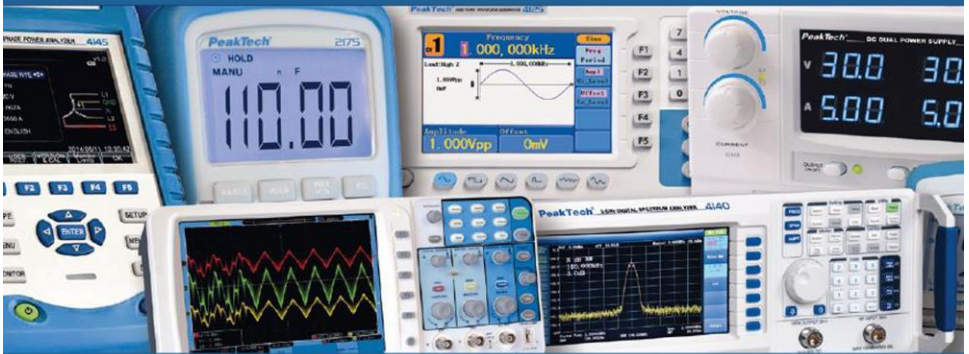


# PeakTech®

## Prüf- und Messtechnik

 Spitzentechnologie, die überzeugt



PeakTech® 5125

**Bedienungsanleitung /  
Operation manual**

**Reinstwasser-Messgerät /  
Pure Water Tester**

## Sicherheitshinweise

Dieses Gerät erfüllt die EU-Bestimmungen 2004/108/EG (elektromagnetische Kompatibilität) und 2004/22/EG (CE). Verschmutzungsgrad 2.

Zur Betriebssicherheit des Gerätes und zur Vermeidung von schweren Verletzungen durch Strom- oder Spannungsüberschläge bzw. Kurzschlüsse sind nachfolgend aufgeführte Sicherheitshinweise zum Betrieb des Gerätes unbedingt zu beachten.

Schäden, die durch Nichtbeachtung dieser Hinweise entstehen, sind von Ansprüchen jeglicher Art ausgeschlossen.

- \* Nehmen Sie das Gerät nie in Betrieb, wenn es nicht völlig geschlossen ist.
- \* Gerät, Prüflösungen und sonstiges Zubehör vor Inbetriebnahme auf eventuelle Schäden bzw. blanke oder geknickte Kabel und Drähte überprüfen. Im Zweifelsfalle keine Messungen vornehmen.
- \* Warnhinweise am Gerät unbedingt beachten.
- \* Gerät trocken halten
- \* Gerät keinen extremen Temperaturen, direkter Sonneneinstrahlung, extremer Luftfeuchtigkeit oder Nässe aussetzen.
- \* Starke Erschütterung vermeiden.
- \* Gerät nicht in der Nähe starker magnetischer Felder (Motoren, Transformatoren usw.) betreiben.
- \* Heiße Lötpistolen aus der unmittelbaren Nähe des Gerätes fernhalten.
- \* Vor Aufnahme des Messbetriebes sollte das Gerät auf die Umgebungstemperatur stabilisiert sein (wichtig beim Transport von kalten in warme Räume und umgekehrt)
- \* Ersetzen Sie die Batterie, sobald das Batteriesymbol „BAT“ aufleuchtet. Mangelnde Batterieleistung kann unpräzise Messergebnisse hervorrufen.
- \* Sollten Sie das Gerät für einen längeren Zeitraum nicht benutzen, entnehmen Sie die Batterie aus dem Batteriefach.
- \* Säubern Sie das Gehäuse regelmäßig mit einem feuchten Stofftuch und einem milden Reinigungsmittel. Benutzen Sie keine ätzenden Scheuermittel.
- \* Dieses Gerät ist ausschließlich für Innenanwendungen geeignet.
- \* Vermeiden Sie jegliche Nähe zu explosiven und entflammaren Stoffen.
- \* Gerät nicht mit der Vorderseite auf die Werkbank oder Arbeitsfläche legen, um Beschädigung der Bedienelemente zu vermeiden.
- \* Keine technischen Veränderungen am Gerät vornehmen.
- \* Öffnen des Gerätes und Wartungs- und Reparaturarbeiten dürfen nur von qualifizierten Service-Technikern durchgeführt werden.
- \* **-Messgeräte gehören nicht in Kinderhände-**

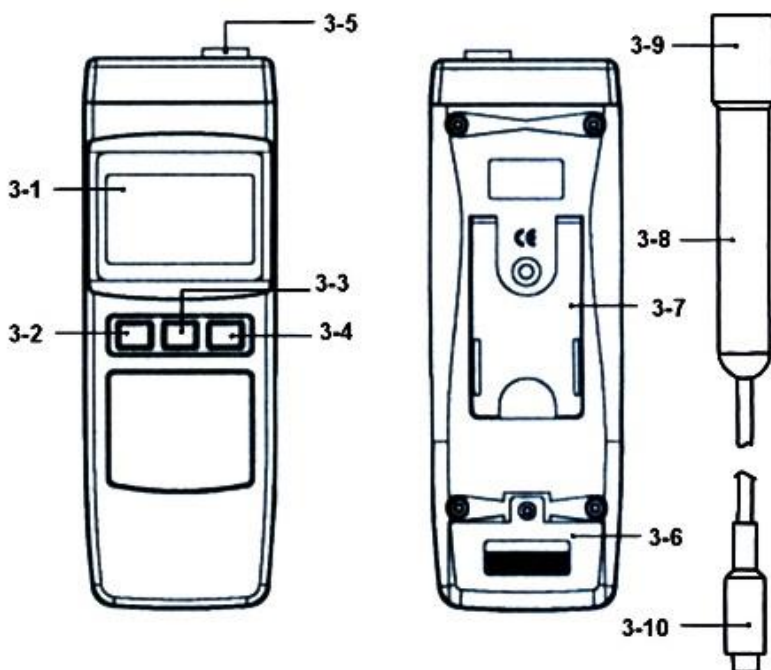
## **1. Allgemeines**

- \* Die Qualität des Wasser hat eine zunehmende Bedeutung für Menschen und ist auch ein wichtiger Faktor in der Industrie, Labors oder in anderen Bereichen.
- \* In den Industriesektoren, ist der Einsatz von Reinstwasser eine wichtige Hilfe für die Qualität der Produkte.
- \* Es kann gesundheitsschädlich sein, verunreinigtes Wasser mit Verunreinigungen (hoher Leitwert) zu trinken. Das PeakTech® 5125 Reinstwassermessgerät (Water Quality Tester) wurde entwickelt, um die Reinheit von Wasser (Leitfähigkeit) und somit auch den Zustand eingesetzter Wasserfilter leicht und schnell zu überprüfen.
- \* Das Gerät wird benutzt, um die Leitfähigkeit (0 bis 2000  $\mu\text{S}$ ) zu messen und somit zu beurteilen, ob das Wasser rein ist oder nicht. Der Leitfähigkeitswert wird niedriger, wenn es weniger Verunreinigungen in Wasser gibt (z. B. destilliertes Wasser, dass eine wesentlich höhere Reinheit hat, hat eine sehr geringe Leitfähigkeit von ca.  $<10 \mu\text{S}$ ).
- \* Heutzutage werden immer mehr Arten von Verfahren für die Wasseraufbereitung durch die Installation der verschiedenen Arten von Geräten, wie z. B. Filter oder Wasserreiniger verwendet, um die Qualität des Wassers zu verbessern. Doch ohne Test kann man nicht wissen, ob das Verfahren der Filterung wirklich wirksam ist. Aus diesem Grunde, ist das PeakTech 5125® hervorragend geeignet zu überprüfen, ob das erwartete Ergebnis der Wasserreinigung erreicht wurde und ob ein eingesetzter Filter die gewünschte Wirkung hat.

## 2. Spezifikationen

Anzeige	3 ½-stellige, 21,5 mm LCD-Anzeige mit einer max. Anzeige von 1999
Messung & Bereich	0 – 1999 0 to 1999 $\mu\text{S}$ * $\mu\text{S}$ – micro Simens
Auflösung	1 $\mu\text{S}$
Genauigkeit	$\pm 3\% + 1 \text{ dgt}$ bei $23 \pm 5^\circ\text{C}$
Temperaturkompensation	automatisch, 0 - 50°C (32 - 122°F)
Data Hold Funktion	um den Messwert im Display „einzufrieren“
Überbereichsanzeige	LCD Display zeigt "1" an
Betriebstemperatur	0 - 50°C (32 - 122°)
Betriebsluftfeuchtigkeit	max. 80% RH.
Eigenverbrauch	ca. DC 5 mA
Gewicht	ca. 270 g (inkl. Batterie und Sonde)
Abmessungen	Gerät: 68 x 200 x 30 mm; (B x H x T) Meßsonde: $\varnothing$ 22 mm x 120 mm Länge
mitgeliefertes Zubehör	Bedienungsanleitung und Meßsonde

### 3. Bedienelemente und Anschlüsse am Gerät



- 3-1 Anzeige
- 3-2 ON- Taste
- 3-3 OFF-Taste
- 3-4 HOLD-Taste
- 3-5 Anschluss für Messsonde
- 3-6 Batteriefach
- 3-7 Gerätehalter
- 3-8 Messsonde Griff
- 3-9 Messfühler, Sensor
- 3-10 Messsonde Stecker

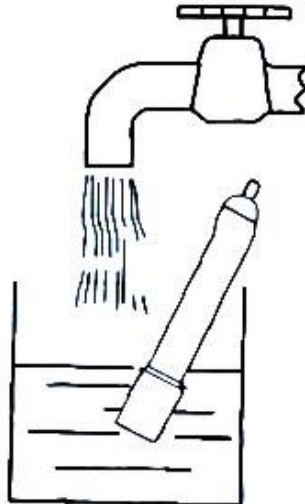
## **4. Anwendungsbereiche**

Wasseraufbereitung; Aquariumstechnik; Getränkeherstellung; Fischzucht;  
Lebensmittelherstellung; Fotografie; Forschung; Papierindustrie; Metallbearbeitung;  
Qualitätskontrolle; Schulen & Universitäten

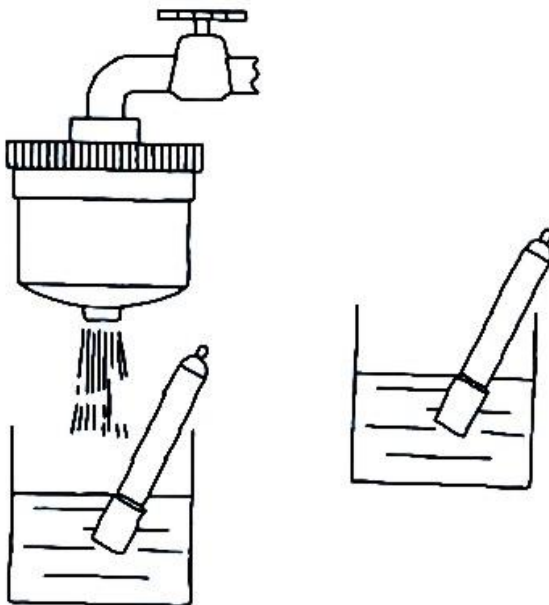
## **5. Messverfahren**

### **5.1 Prüfung eines Wasserfilters**

1. Verbinden Sie den Fühlerstecker mit der Eingangsbuchse
2. Schalten Sie das Gerät mit der ON-Taste ein.
3. Tauchen Sie den Messfühler mit dem Sensor in die ungefilterte, zu messende Flüssigkeit ein und schütteln Sie die Sonde kurz, um etwaige Luftblasen vom Sensor zu entfernen



4. Lesen Sie den Messwert ( $\mu\text{S}$ ) vom Display ab und zeichnen Sie ihn auf.
5. Tauchen Sie den Messfühler mit dem Sensor in die gefilterte, zu messende Flüssigkeit ein und schütteln Sie die Sonde erneut kurz, um etwaige Luftblasen vom Sensor zu entfernen
6. Lesen Sie den Messwert ( $\mu\text{S}$ ) vom Display ab und zeichnen Sie ihn auf.



7. Der Leitwert des gefilterten Wassers sollte sich gegenüber dem ungefilterten Wasser deutlich verringert haben. Ist dies nicht der Fall, könnte der Filter defekt oder verschmutzt sein

## **5.2 Prüfung der Leitfähigkeit des Wassers**

1. Verbinden Sie den Fühlerstecker mit der Eingangsbuchse
2. Schalten Sie das Gerät mit der ON-Taste ein.
3. Tauchen Sie den Messfühler mit dem Sensor in die ungefilterte, zu messende Flüssigkeit ein und schütteln Sie die Sonde kurz, um etwaige Luftblasen vom Sensor zu entfernen
4. Lesen Sie den Messwert ( $\mu\text{S}$ ) vom Display ab und zeichnen Sie ihn auf.
5.
  - a) Wenn das Wasser rein ist, wird ein geringer Leitwert angezeigt (Bsp.: ca. 10  $\mu\text{S}$  bei destilliertem Wasser)
  - b) Wenn das Wasser verunreinigt ist, wird ein höherer Leitfähigkeitswert angezeigt
  - c) Durch die verschiedenen Leitfähigkeitswerte ist eine Beurteilung der Wasserqualität möglich

Hinweis: Mineralwasser enthält Mineralien, welche eine erhöhte Leitfähigkeit haben

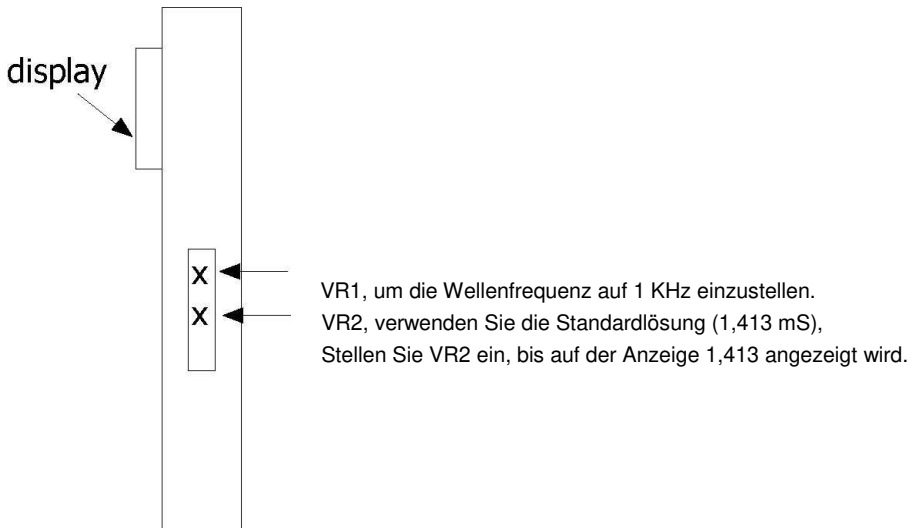
## **5.3. Data Hold (Messwerthaltefunktion)**

Durch betätigen der Data-Hold Taste können Sie den derzeitig angezeigten Messwert auf dem Bildschirm „einfrieren“. Auf dem Display wird oberhalb des Messwertes „HOLD“ angezeigt. Um die Data-Hold Funktion wieder auszuschalten, betätigen Sie die Data-Hold Taste erneut. Die „HOLD“ Anzeige im Display verschwindet nun wieder.

## **6. Messhinweise**

- a) Der Leitfähigkeitswert von gefiltertem Wasser muss niedriger sein als bei ungefiltertem Wasser, sonst funktioniert der Filter nicht einwandfrei
- b) Reinstwasser hat einen niedrigen Leitfähigkeitswert
- c) Wenn das zu messende Wasser einen hohen Leitfähigkeitswert hat, könnte die Wasserqualität Mängel aufweisen (nicht bei Mineralwasser)
- d) Nach dem Prozess der Wasserreinigung sollte der Leitfähigkeitswert sinken

## 6.1 Kalibrieren



1. Schalten Sie das Messgerät ein.
2. Bereiten Sie ein Oszilloskop vor, um das Wellensignal von „U6, Pin 1“ und der Erde zu überwachen, und stellen Sie VR1 so ein, dass der Frequenzwert 1 KHz beträgt.
3. Bereiten Sie eine Standardleitfähigkeitslösung (1,413 mS) vor. Tauchen Sie den Sondenkopf in die Standardlösung. Stellen Sie VR2 so ein, bis auf dem Display 1,413 angezeigt wird.
4. Führen Sie für die einfache Kalibrierung nur die Schritte unter Punkt 3 aus.

## **7. Auswechseln der Batterie**

Wird im Display das Batteriesymbol angezeigt, sollten Sie die Batterie auswechseln. Entfernen Sie hierzu die Batteriefachabdeckung von der Rückseite des Messgeräts und entnehmen Sie die verbrauchte Batterie.

Ersetzen Sie sie durch eine neue 9V Block „heavy duty“ Batterie und schließen Sie das Batteriefach wieder.

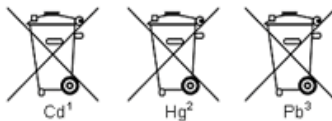
Stellen Sie vor der nächsten Benutzung sicher, dass das Batteriefach ordnungsgemäß verschlossen ist.

### **7.1. Hinweise zum Batteriegesetz**

Im Lieferumfang vieler Geräte befinden sich Batterien, die z. B. zum Betrieb von Fernbedienungen dienen. Auch in den Geräten selbst können Batterien oder Akkus fest eingebaut sein. Im Zusammenhang mit dem Vertrieb dieser Batterien oder Akkus sind wir als Importeur gemäß Batteriegesetz verpflichtet, unsere Kunden auf folgendes hinzuweisen:

Bitte entsorgen Sie Altbatterien, wie vom Gesetzgeber vorgeschrieben - die Entsorgung im Hausmüll ist laut Batteriegesetz ausdrücklich verboten-, an einer kommunalen Sammelstelle oder geben Sie sie im Handel vor Ort kostenlos ab. Von uns erhaltene Batterien können Sie nach Gebrauch bei uns unter der auf der letzten Seite angegebenen Adresse unentgeltlich zurückgeben oder ausreichend frankiert per Post an uns zurücksenden.

Schadstoffhaltige Batterien sind mit einem Zeichen, bestehend aus einer durchgestrichenen Mülltonne und dem chemischen Symbol (Cd, Hg oder Pb) des für die Einstufung als schadstoffhaltig ausschlaggebenden Schwermetalls versehen:



- 1.) „Cd“ steht für Cadmium.
- 2.) „Hg“ steht für Quecksilber.
- 3.) „Pb“ steht für Blei.

*Alle Rechte, auch die der Übersetzung, des Nachdruckes und der Vervielfältigung dieser Anleitung oder Teilen daraus, vorbehalten.*

*Letzter Stand bei Drucklegung. Technische Änderungen des Gerätes, welche dem Fortschritt dienen, vorbehalten.*

*Hiermit bestätigen wir, dass alle Geräte, die in unseren Unterlagen genannten Spezifikationen erfüllen und werkseitig kalibriert geliefert werden. Eine Wiederholung der Kalibrierung nach Ablauf von 1 Jahr wird empfohlen.*

© **PeakTech**® 05/2017/MP/PL

## **Safety Precautions**

This product complies with the requirements of the following European Community Directives: 2004/108/EC (Electromagnetic Compatibility) amended by 2004/22/EC (CE-Marking). Pollution degree 2.

To ensure safe operation of the equipment and eliminate the danger of serious injury due to short-circuits (arcing), the following safety precautions must be observed.

Damages resulting from failure to observe the following safety precautions are exempt from any legal claims whatever.

- \* Do not operate the meter before the cabinet has been closed and screwed safely.
- \* Check test leads and probes for faulty insulation or bare wires before connection to the equipment.
- \* Comply with the warning labels and other info on the equipment.
- \* Keep the equipment dry.
- \* Do not subject the equipment to direct sunlight or extreme temperatures, humidity or dampness.
- \* Do not subject the equipment to shocks or strong vibrations.
- \* Do not operate the equipment near strong magnetic fields (motors, transformers etc.).
- \* Keep hot soldering irons or guns away from the equipment.
- \* To avoid damage or burns, do not make temperature measurement in microwaves ovens.
- \* Allow the equipment to stabilize at room temperature before taking up measurement (important for exact measurements).
- \* Replace the battery as soon as the battery indicator "BAT" appears. With a low battery, the meter might produce false reading that can lead to personal injury.
- \* Fetch out the battery when the meter will not be used for long period.
- \* Periodically wipe the cabinet with a damp cloth and mild detergent. Do not use abrasives or solvents.
- \* Do not store the meter in a place of explosive, inflammable substances.
- \* Do not place the equipment face-down on any table or work bench to prevent damaging the controls at the front
- \* Do not modify the equipment in any way
- \* Opening the equipment and service – and repair work must only be performed by qualified service personnel
- \* **Measuring instruments don't belong to children hands.**

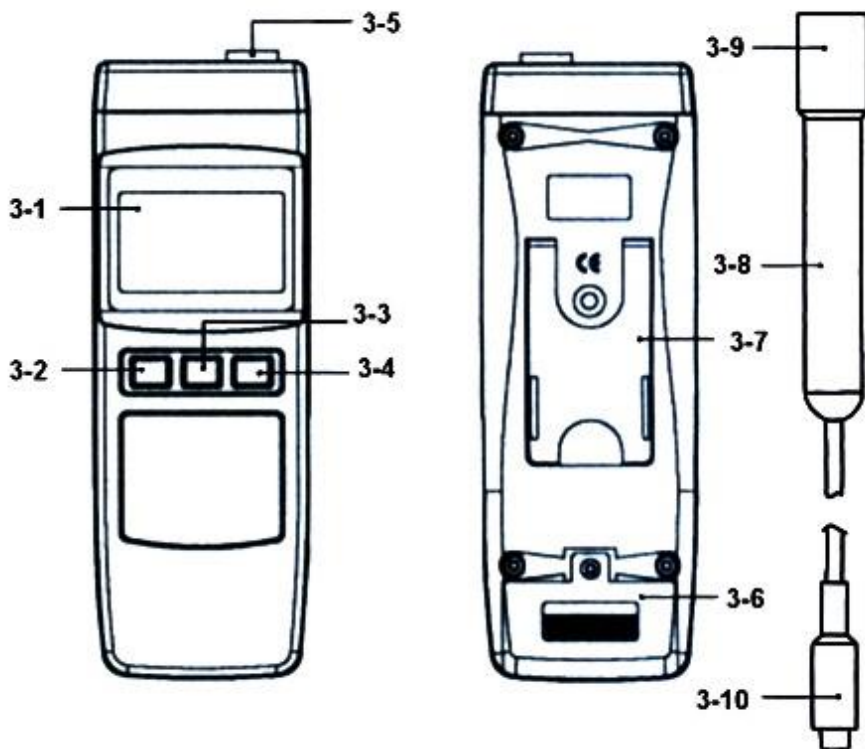
## **1. General & Principal**

- \* The quality of the water is getting much more concerned by the human being and is also an important factor in the industrial sectors, laboratories or other fields.
- \* In industrial sectors, it would be a great help for the quality of the products if using the good water (more pure water) in the process.
- \* It may cause several diseases if home drink water existing high conductivity & contain impurities, the Pure Water Tester (Water Quality Tester) is designed to check the purity of water (water conductivity) also can determine the condition of the "Water Filter" easily and rapidly.
- \* The tester is used to measure the conductivity value (ranging from 0 to 2000  $\mu\text{S}$ ), which can therefore judge, whether water is pure or not. The conductivity value will become lower if there is much less impurities existed in water (for example, distilled water that its purity is higher than others will get a lower conductivity value of approx.  $<10 \mu\text{S}$ ).
- \* Many people always take many kind of procedures on water treatment by installing the different kinds of equipment, such as filter or purifier to improve the quality of the water. However, most of people do not know whether the procedures or filter is effective and can contribute to the quality of water. General speaking, the impurities will be filtered out if the water process procedure attain the expected result, thus we can use this instrument to measure the conductivity value of purified water and to judge the effect of the filter (or water process procedures).

## **2. Specifications**

Display	Large LCD Display, 21,5 mm digit height. Max. display count: 1999
Measurement	0 to 1999 $\mu\text{S}$ * $\mu\text{S}$ – micro Simens
Resolution	1 $\mu\text{S}$
Accuracy	$\pm$ (3% + 1 dgt) F.S. (full scale) 23 $\pm$ 5°C
Temperature Comparison	Automatic, 0 to 50°C (32 to 122°F)
Data Hold	To freeze the measured conductivity value on the display.
Over Range Indication	LCD display will show "1"
Operating Temperature	0 to 50°C (32 to 122°)
Operating Humidity	Max. 80% RH.
Power Consumption	approx. DC 5 mA
Weight	approx. 270 g (incl. battery and probe)
Dimensions	Main instrument: 68 x 200 x 30 mm (W x H x D)
	Sensor probe: Round, 22 mm dia. x 120 mm length
Standard Accessories	Instruction manual Sensor probe

### 3. Front Panel Description



3-1 Display  
3-2 Power ON Button  
3-3 Power OFF Button  
3-4 Hold Button  
3-5 Probe Input Socket

3-6 Battery Compartment/Cover  
3-7 Stand  
3-8 Probe Handle  
3-9 Probe Head  
3-10 Probe Plug

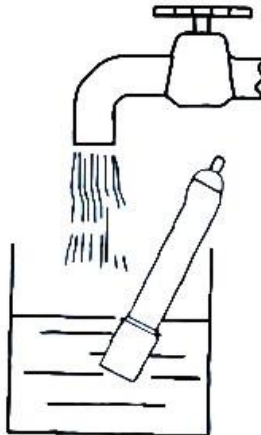
## **4. Application**

Water Conditioning; Aquariums; Beverage; Fish hatcheries; Food processing; Photography; Laboratory; Paper Industry; Plating Industry; Quality control; School and College

## **5. Measuring Procedure**

### **5.1. Check the filter condition**

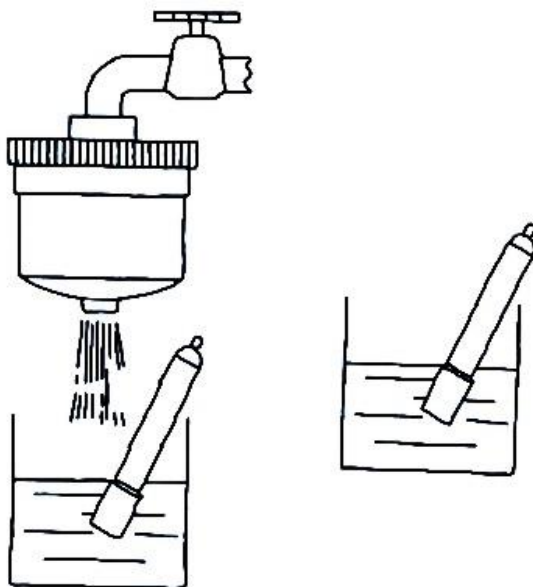
1. Power on the meter by pushing the "Power On Button" (3-2)
2. a) Hold the "Probe Handle" (3-8) by hand and let the "Probe Head" (3-9) immersed wholly into the measuring water.  
b) Shake the probe several times to let the air bubble leave away from the internal probe and the display will reach to the stable value.
3. First check the reading value ( $\mu\text{S}$ ) for the water, not make the treatment (not via the FILTER), then record the reading value.  
(refer Fig. 2).



- Secondary check the reading values ( $\mu\text{S}$ ) for the water, that already made the treatment (after the FILTER)

Ref. Fig. 3

- If the water quality already is improved, the reading values should be changed with a certain value, otherwise the FILTER is dirty or not under the normal condition.



## **5.2. Check the water's conductivity (water condition)**

1. Power on the meter by pushing the "Power On Button (3-2).
  
2.
  - a) Hold the "Sensor Handle" (3-8) by hand and let the "Sensor Probe" (3-9) immerse wholly into the measuring water.  
Ref. Fig. 4.
  - b) Shake the probe several times to let the air bubble leave away from the internal probe and the display will reach to the stable value, then the display (3-1) will show the conductivity values ( $\mu\text{S}$ ).
  
3.
  - a) If the water is pure, then the meter will display the low conductivity values typically. For example the distilled water conductivity value will be approx.  $10 \mu\text{S}$ .
  - b) If the water contains the impurity, then the meter will show the high conductivity typically.
  - c) From the different water's conductivity value, user can judge the water quality condition. (Due to drinking mineral water contain the mineral material, when measure the mineral water if the meter displays the high conductivity value, it is normal).

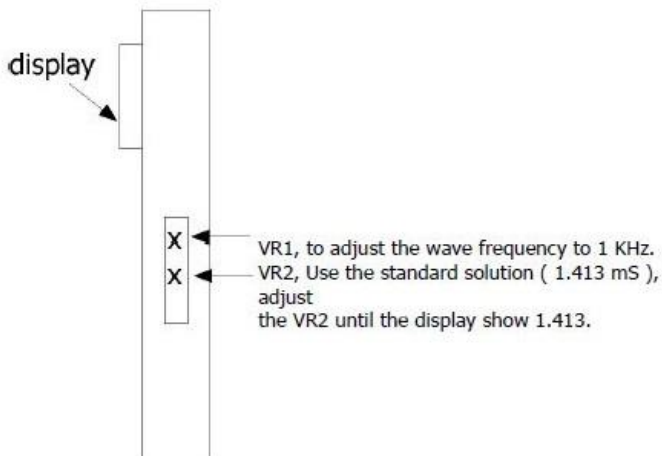
## **5.3. Data Hold**

During the measurement, pressing the "Hold Button" (3-4) will freeze the display value, at the same time the LCD will show the "HOLD" indicator. To release the Data Hold function, just press the "Hold Button" again, then the "HOLD" indicator will disappear and cancel the Data Hold function.

## 6. Measuring Consideration

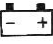
- a) The water's conductivity value should be less within a reasonable value after the "FILTER" is installed, otherwise the filter is not under normal condition.
- b) The conductivity of the pure water will be low value.
- c) If the water's conductivity is high, then the water quality may have some problem. (When test "Drinking Mineral Water", the meter may show the high conductivity value, it is normal).
- d) After making the water pure test process, then conductivity value should less.

### 6.1 Calibration



1. Power ON the meter.
2. Prepare a scope to monitor the wave signal of " U6, pin 1 " and the ground, to adjust the VR1 until the frequency value is 1 KHz.
3. Prepare a standard conductivity solution ( 1.413 mS ). Immerse the probe head into the standard solution. Adjust the VR2 until the display show 1.413
4. For the simple calibration, only execute the point 3. procedures.

## **7. Replacement of the battery**

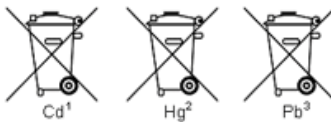
1. When the left corner of LCD display show the indicator "", it is necessary to replace the battery. However, in-spec measurement may still be made for several hours after low battery indicator appears before the instrument become inaccurate.
2. Slide the "Battery Cover" (3-6) away from the instrument and remove the battery.
3. Replace with 9 V battery, heavy duty type, or equivalent and restate the cover.
4. Make sure, the battery cover is secured after change the battery.

### **7.1. Notification about the Battery Regulation**

The delivery of many devices includes batteries, which for example serve to operate the remote control. There also could be batteries or accumulators built into the device itself. In connection with the sale of these batteries or accumulators, we are obliged under the Battery Regulations to notify our customers of the following:

Please dispose of old batteries at a council collection point or return them to a local shop at no cost. The disposal in domestic refuse is strictly forbidden according to the Battery Regulations. You can return used batteries obtained from us at no charge at the address on the last side in this manual or by posting with sufficient stamps.

Contaminated batteries shall be marked with a symbol consisting of a crossed-out refuse bin and the chemical symbol (Cd, Hg or Pb) of the heavy metal which is responsible for the classification as pollutant:



1. "Cd" means cadmium.
2. "Hg" means mercury.
3. "Pb" stands for lead.

*All rights, also for translation, reprinting and copy of this manual or parts are reserved.*

*Reproduction of all kinds (photocopy, microfilm or other) only by written permission of the publisher. This manual considers the latest technical knowing. Technical changing which are in the interest of progress reserved.*

*We herewith confirm, that the units are calibrated by the factory according to the specifications as per the technical specifications. We recommend to calibrate the unit again, after one year.*

© **PeakTech**® 05/2017/MP/PL

PeakTech Prüf- und Messtechnik GmbH – Gerstenstieg 4 – DE-22926 Ahrensburg / Germany

☎ +49-(0) 4102-42343/44 📠 +49-(0) 4102-434 16

💻 [info@peaktech.de](mailto:info@peaktech.de) 🌐 [www.peaktech.de](http://www.peaktech.de)