

MELISSA

16390057

DK/NO	Dampstrygejern	02
SE	Ångstrykjärn	10
FI	Höyrysilitysrauta	18
UK	Steam iron	26
DE	Dampfbügeleisen	34
NL	Stoomstrijkijzer	43
FR	Fer à vapeur	52
ES	Plancha de vapor	61

www.adexi.eu

INTRODUKTION

For at du kan få mest mulig glæde af dit nye dampstrygejern, beder vi dig gennemlæse denne brugsanvisning, før du tager apparatet i brug. Vær særligt opmærksom på sikkerhedsforanstaltningerne. Vi anbefaler dig desuden at gemme brugsanvisningen, hvis du senere skulle få brug for at genopfriske apparatets funktioner.

GENERELLE SIKKERHEDS-ANVISNINGER

- Apparatet må anvendes af børn på over 8 år og personer med nedsat følsomhed, fysiske eller mentale handicap, forudsat at de overvåges eller er blevet instrueret i brugen af apparatet på en sikker måde og forstår de dermed forbundne risici. Børn må ikke lege med apparatet. Rengøring og vedligeholdelse må ikke udføres af børn, medmindre de er under opsyn.
- Når apparatet er i brug, bør det holdes under konstant opsyn. Når apparatet anvendes, skal børn, der opholder sig i nærheden af det, altid holdes under opsyn. Apparatet er ikke legetøj.
- Forkert brug af apparatet kan medføre personskade og beskadige apparatet.
- Anvend kun apparatet til det, det er beregnet til. Producenten er ikke ansvarlig for skader, der opstår som følge af forkert brug eller håndtering (se også under Garantibestemmelser).
- Apparatet er udelukkende beregnet til husholdningsbrug. Apparatet må ikke anvendes udendørs eller til erhvervsbrug.

DK/NO

- Fjern al emballage og alle transportmaterialer fra apparatet indvendigt og udvendigt.
- Kontroller, at apparatet ikke har synlige skader, og at der ikke mangler nogen dele.
- Brug ikke apparatet sammen med andre ledninger end den medfølgende.
- Kontrollér, at det ikke er muligt at trække i eller snuble over apparatets ledning eller en eventuel forlængerledning.
- Apparatet må ikke anvendes sammen med et tænd/sluk-ur eller et separat fjernbetjeningssystem.
- Sluk apparatet, og tag stikket ud af stikkontakten før rengøring, og når apparatet ikke er i brug.
- Undlad at trække i ledningen, når du tager stikket ud af stikkontakten, men tag fat om selve stikket.
- Hold ledningen og apparatet væk fra varmekilder, varme genstande og åben ild.
- Sørg for, at ledningen er rullet helt ud.
- Ledningen må ikke bøjes eller vikles omkring apparatet.
- Kontrollér jævnligt, om ledningen eller stikket er beskadiget, og brug ikke apparatet, hvis dette er tilfældet, eller hvis det har været tabt på gulvet, tabt i vand eller er blevet beskadiget på anden måde.
- Hvis apparatet, ledningen eller stikket er beskadiget, skal apparatet efterses og om nødvendigt repareres af en autoriseret reparatør.

DK/NO

- Apparatet må kun tilsluttes 230 V, 50 Hz. Garantien bortfalder ved tilslutning til en forkert spænding.
- Forsøg aldrig at reparere apparatet selv. Kontakt købsstedet, hvis der er tale om en defekt, der falder ind under garantien.
- Hvis der foretages uautoriserede indgreb i apparatet eller tilbehøret, bortfalder garantien.
- Forsigtig! Visse dele på apparatet kan blive meget varme og medføre forbrændinger ved berøring. Vær især opmærksom på dette, hvis der er børn ellersvage personer til stede.
- Apparatet og ledningen skal være utilgængelig for børn under 8 år.

SÆRLIGE SIKKERHEDS- FORSKRIFTER

- Apparatet kan være meget varmt under og efter brug! Pas på ikke at berøre strygesålen, og stil ikke apparatet på strygesålen!
- Beskyt altid strygesålen, og køør aldrig strygesålen mod lynlåse, metalknapper eller lignende, da dette kan ødelægge strygesålen.
- Tag altid stikket ud af stikkontakten, når apparatet fyldes med eller tømmes for vand.
- Apparatet skal anvendes og stilles på et stabilt og varmefast underlag.

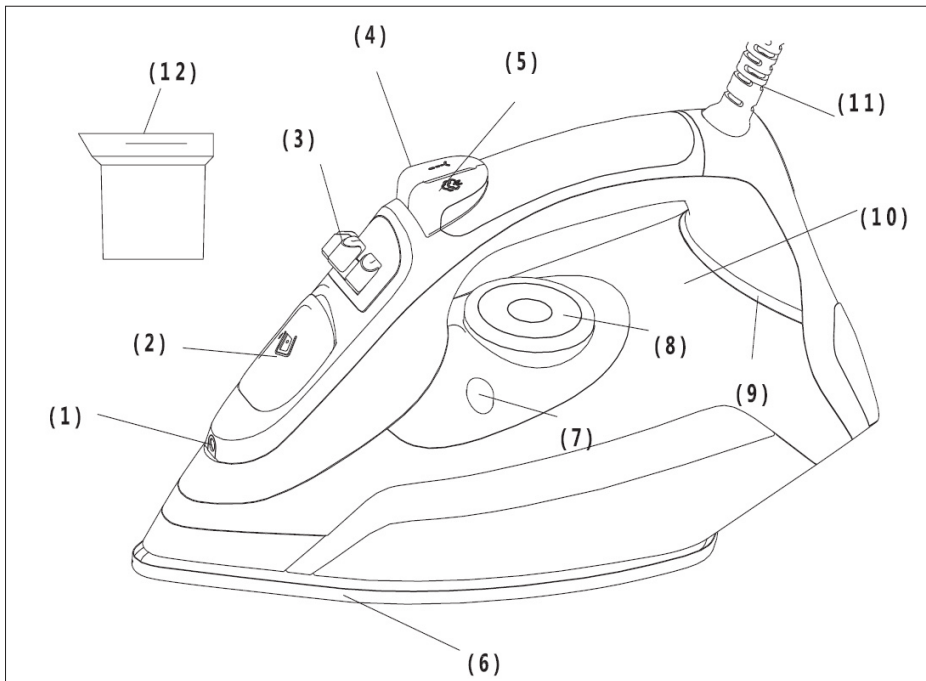
DK/NO

OVERSIGT OVER APPARATETS DELE

1. Dyse
2. Dæksel
3. Dampreguleringsknap
4. Knap til vandspray
5. Knap til dampskud
6. Strygesål
7. Knap til selvrens
8. Termostat
9. Kontrollampe
10. Vandtank
11. Ledning og stik
12. Målebæger til vand

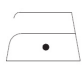



FØR FØRSTE ANVENDELSE

- Vær sikker på at alle klistermærker eller labels er fjernet fra strygesålen (6).
- Dele af apparatet er blevet smurt ind i olie ved fabrikationen og vil derfor afgive en smule røg i starten. Det er ganske ufarligt. Lad apparatet varme op, og stryg et stykke fugtigt stof, indtil strygesålen er helt ren.
- De første par dampskud må ikke rettes mod tøj, da dampen kan indeholde materialepartikler fra produktionen.



INDSTILLING AF TEMPERATUR

- Læs eventuelle strygeanvisninger på tøjet. Der vises som regel et piktogram med et strygejern med tilhørende prikker. Disse prikker viser den indstilling, der skal vælges på strygejernet (se tabellen nedenfor).
- Hvis der ikke forefindes strygeanvisninger på tøjet, men stoffet er kendt, kan nedenstående tabel også benyttes. Tabellen gælder kun for det aktuelle materiale og er alene vejledende.

Symbol	Stof	Temperatur
	Kunststof	Lav
	Silke, uld	Middel
	Bomuld, hør	Høj
	Må ikke stryges	

- Tøj med tryk og påsyede applikationer tåler bedst strygning på bagsiden af stoffet ved lav temperatur.
- Ved stof, som består af forskellige typer materiale, skal man altid indstille temperaturen, så den passer til det materiale, der tåler mindst varme. Består et produkt eksempelvis af 60% polyester og 40% bomuld, skal du indstille apparatets temperatur som ved strygning af polyester.
- Sortér strygetøjet efter de temperaturer, som det skal stryges ved.
- Strygejernet bliver hurtigere varmt, end det køler ned. Start derfor altid med det tøj, som skal stryges ved den laveste temperatur.

PÅFYLDNING AF VAND

Bemærk! Apparatet har et indbygget vedligeholdelsesfrit kalkfilter. Der må derfor kun fyldes postevand i vandtanken. Hvis der påfyldes demineraliseret eller destilleret vand, kemiske midler, dufte eller afkalkningsmidler, bliver kalkfilteret ødelagt.

- Tag stikket ud af stikkontakten.
- Sæt dampreguleringsknappen (3) til positionen 0.
- Åbn dækslet over studsene (2), og påfyld forsigtigt postevand med bægeret (12), indtil vandstanden når op til mærket MAX på siden af strygejernet. Overskrid aldrig denne markering. Benyt aldrig kemisk afkalket vand.
- Apparatet kan indeholde cirka 350 ml vand.
- Luk dækslet.
- Hæld altid det overskydende vand bort efter brug.

BRUG

Tørstrygning

- Apparatet kan bruges til tørstrygning, selv om der er vand i vandtanken.
- Sæt dampreguleringsknappen (3) i positionen 0.
- Drej termostaten (8) til den ønskede temperaturindstilling. Kontrollampen lyser rødt.
- Når kontrollampen lyser gult, er den indstillede temperatur opnået, og du kan begynde at tørstryge.
- Undlad at påfylde vand, når apparatet skal bruges som tørstrygejern i et længere stykke tid.

Dampstrygning

- Apparatet kan bruges til dampstrygning, når termostaten er drejet til det højeste temperaturområde.
- Påfyld vand. Drej termostaten (8) til den ønskede temperaturindstilling. Kontrollampen lyser rødt.
- Når kontrollampen lyser gult, er den indstillede temperatur opnået, og du kan begynde at dampstryge.
- Sæt dampreguleringsknappen i en position mellem punkterne MIN og MAX.
- Dampskudsfunktionen til udglatning af genstridige folder i tøj kan kun benyttes, når termostaten er drejet til den højeste indstilling (MAX). Tryk på knappen (5) til dampskud for at sprøjte damp ud på tøjet gennem hullerne i sålen. Vent nogle få sekunder, inden du gentager dampskuddet. Du kan også holde apparatet lodret og bruge dampskuddet til at udglatte gardiner, tøj på bøjle eller lignende.

Vandspray

- Tryk på knappen til vandspray (4) for at sprøjte vand ud af dysen (1) forrest på apparatet. Vær opmærksom på, at der skal trykkes nogle gange på knappen for at få funktionen i gang.

Selvrensefunktion

Dampstrygejernets skal rengøres regelmæssigt afhængigt af vandets hårdhedsgrad og af, hvor ofte apparatet bruges.

- Påfyld vand til mærket MAX.
- Sæt dampreguleringsknappen (3) i positionen 0.
- Drej termostaten til den højeste indstilling (MAX).
- Sæt stikket i en stikkontakt, og lad apparatet varme op, til kontrollampen går ud.
- Træk stikket ud af stikkontakten.
- Hold strygejernets vandret hen over en vask.
- Hold knappen til selvrens (7) nede. Kogende vand og damp kommer ud af sålen og skyller alle kalkaflejringer med ud. Bevæg samtidigt strygejernets frem og tilbage over vasken.
- Slip knappen, når der ikke er mere vand i vandtanken.
- Lad apparatet køle af, før det stilles væk.

AUTOMATISK SLUKNING

- Apparatet slukker automatisk for varmelegemet, hvis det har været tændt i lodret position i cirka 8 minutter eller i vandret position i cirka 30 sekunder. Kontrollampen blinker gult, hvis det sker.
- Bevæg apparatet for at tænde for varmelegemet igen.

RENGØRING

- Træk stikket ud af stikkontakten.
- Tryk på sprayknappen et par gange, og ryst strygejernet forsigtigt efter brug for at være sikker på, at der ikke er mere vand i apparatet.
- Tør strygesålen af med en fugtig klud, mens den stadig er lun. Apparatets kabinet kan tørres af med en hårdt opvredet klud.

OPBEVARING

- Tøm apparatet for vand, inden det stilles til opbevaring. Åbn dækslet, og hold apparatet med studsens nedad, så vandet kan løbe ud. Tryk nogle gange på sprayknappen for at tømme vandtanken helt.
- Opbevar apparatet i oprejst position, så sålen ikke rører noget.

OPLYSNINGER OM BORTSKAFFELSE OG GENBRUG AF DETTE PRODUKT

Bemærk, at dette Adexi-produkt er forsynet med dette symbol:



Det betyder, at produktet ikke må kasseres sammen med almindeligt husholdningsaffald, da elektrisk og elektronisk affald skal bortskaffes særskilt.

I henhold til WEEE-direktivet skal hver medlemsstat sikre korrekt indsamling, genvinding, håndtering og genbrug af elektrisk og elektronisk affald. Private husholdninger i EU kan gratis aflevere brugt udstyr på særlige genbrugsstationer. I visse medlemsstater kan du i visse tilfælde returnere det brugte udstyr til den forhandler, du købte det af på betingelse af, at du køber nyt udstyr. Kontakt forhandleren, distributøren eller de kommunale myndigheder for at få yderligere oplysninger om, hvordan du skal håndtere elektrisk og elektronisk affald.

GARANTIBESTEMMELSER

Garantien gælder ikke:

- hvis ovennævnte ikke iagttages
- hvis der har været foretaget uautoriserede indgreb i apparatet
- hvis apparatet har været misligholdt, været udsat for voldsom behandling eller lidt anden form for overlast
- hvis fejl i apparatet er opstået på grund af fejl på ledningsnettet.

Grundet konstant udvikling af vore produkter på funktions- og designsiden forbeholder vi os ret til ændringer af produktet uden foregående varsel.

SPØRGSMÅL OG SVAR

Har du spørgsmål omkring brugen af apparatet, som du ikke kan finde svar på i denne brugsanvisning, findes svaret muligvis på vores hjemmeside www.adexi.eu.

På vores hjemmeside finder du også kontaktinformation, hvis du har brug for at kontakte os vedrørende teknik, reparation, tilbehør og reservedele.

FREMSTILLET I KINA FOR

Adexi A/S

Lægårdsvej 9C

DK-8520 Lystrup

www.adexi.eu

Der tages forbehold for trykfejl.

INLEDNING

För att du ska få ut så mycket som möjligt av ditt nya ångstrykjärn är det lämpligt att du läser igenom denna bruksanvisning innan du använder apparaten första gången. Var speciellt uppmärksam på säkerhetsföreskrifterna. Vi rekommenderar att du sparar bruksanvisningen för framtida bruk.

ALLMÄNNA SÄKERHETSANVISNINGAR

- Denna apparat får användas av barn från 8 år och uppåt och av personer med nedsatt fysisk, sensorisk eller mental förmåga, eller bristfällig erfarenhet och kunskap, endast om de övervakas eller har instruerats om hur man använder apparaten på ett säkert sätt och så att de förstår riskerna. Barn får inte leka med apparaten. Barn får inte utföra rengöring och underhåll utan tillsyn.

SE

- Lämna inte apparaten utan tillsyn medan den är påslagen. Barn som befinner sig i närheten av apparaten när den är i bruk bör hållas under uppsikt. Apparaten är inte en leksak.
- Felaktig användning av apparaten kan leda till personskador eller skador på apparaten.
- Använd endast apparaten för dess avsedda ändamål. Tillverkaren ansvarar inte för personskador eller materiella skador som uppstår till följd av felaktig användning eller hantering (se även Garantivillkor).
- Endast för hemmabruk. Får ej användas för kommersiellt bruk eller utomhusbruk.

SE

- Ta bort allt förpacknings- och transportmaterial från apparatens in- och utsida.
- Kontrollera att apparaten inte har några synliga skador och att inga delar fattas.
- Använd inte apparaten med andra sladdar än de som medföljer.
- Kontrollera att ingen riskerar att snubbla över sladden eller en eventuell förlängningssladd.
- Apparaten får inte användas tillsammans med en timeromkopplare eller ett separat fjärrstyrt system.
- Stäng av apparaten och dra ut kontakten från uttaget vid rengöring eller när apparaten inte används.
- Undvik att dra i sladden när stickkontakten ska dras ut ur vägguttaget. Håll i kontakten i stället.
- Undvik att ha sladden och apparaten i närheten av värmekällor, heta föremål och öppna lågor.
- Se till att sladden har vecklats ut helt.
- Sladden får inte snurras eller viras runt apparaten.
- Kontrollera regelbundet att inte sladden eller stickproppen är skadade, och använd inte apparaten om någon del är skadad, om den har tappats i golvet, i vatten eller skadats på något annat sätt.

- Om apparaten, sladden eller kontakten har skadats ber du en auktoriserad reparationstekniker inspektera dem och vid behov reparera dem.
- Får endast anslutas till 230 V, 50 Hz. Garantin gäller inte om apparaten ansluts till ett uttag med felaktig spänning.
- Försök aldrig att reparera apparaten själv. Kontakta inköpsstället för reparationer som täcks av garantin.
- Ej auktoriserade reparationer eller ändringar gör garantin ogiltig.
- Försiktighet! Vissa delar av denna apparat kan bli mycket varma och orsaka brännskador vid beröring. Var särskilt uppmärksam om barn och känsliga personer är närvarande.

SE

- Håll apparaten och dess sladd utom räckhåll för barn under 8 år.

SPECIELLA SÄKERHETSANVISNINGAR

- Apparaten blir mycket varm under och efter användning! Se till att inte röra vid stryksulan och lämna inte apparaten stående på stryksulan!
- Skydda alltid stryksulan och dra den aldrig över dragkedjor, metallknappar eller liknande ytor, detta skadar den.
- Koppla alltid loss apparaten från eluttaget när du fyller på eller tömmer ut vatten.
- Placera och använd apparaten på en plan, värmetålig yta.

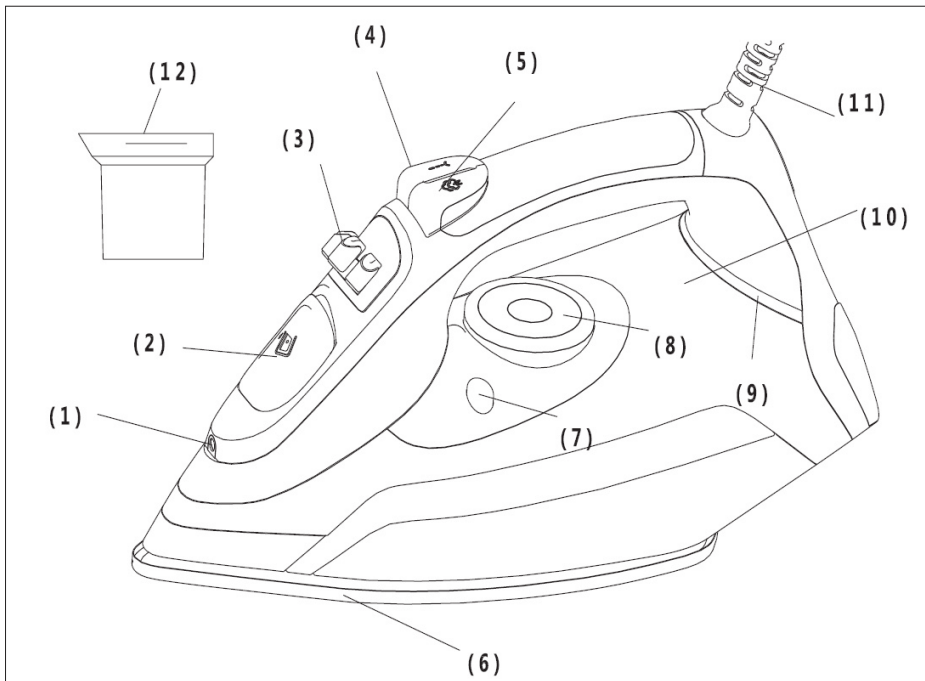
SE

ÖVERSIKT

1. Munstycke
2. Lock
3. Ångjusteringsknapp
4. Vattensprayknapp
5. Knapp för ångpuff
6. Stryksula
7. Självrengöringsknapp
8. Termostat
9. Indikatorlampa
10. Vattenbehållare
11. Strömsladd och kontakt
12. Måttbägare för vatten

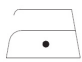
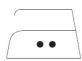


INNAN FÖRSTA ANVÄNDNING

- Kontrollera att alla dekaler och etiketter har avlägsnats från stryksulan (6).
- Vissa delar av apparaten smordes under tillverkningen och ryker därför en aning när den används för första gången. Det är normalt. Låt apparaten värmas upp och stryk en fuktig trasa tills stryksulan är helt ren.
- De första ångpuffarna ska inte riktas mot kläder, eftersom ångan kan innehålla materialpartiklar från tillverkningsprocessen.



JUSTERA TEMPERATUREN FYLLA PÅ VATTEN

- Läs strykanvisningarna på plagget. Oftast finns det en symbol på ett strykjärn och ett antal prickar. Dessa prickar indikerar inställningen som ska väljas på strykjärnet (se tabellen nedan).
- Om det inte finns några strykinstruktioner på plagget, men du vet vilket material det är tillverkat i, kan du använda tabellen nedan. Tabellen gäller endast relevant material och är endast en vägledning.

Symbol	Tyg	Temperatur
	Syntetmaterial	Låg
	Silke, ylle	Medium
	Bomull, linne	Hög
	Stryk inte	

- Plagg med tryck och applikationer ska strykas ut och in, vid låg temperatur.
- För textil som tillverkats i många olika material bör du alltid justera inställningen efter det material som tål minst värme. Om ett plagg exempelvis består av 60 % polyester och 40 % bomull, justera apparatens temperatur efter strykning av polyester.
- Sortera plaggen som ska strykas efter den temperatur de ska strykas med.
- Strykjärnet blir varmt snabbare än det kyls ner. Börja därför alltid med plagg som ska strykas vid lägst temperatur.

Obs! Denna apparat har ett inbyggt underhållsfritt antikalk-filtersystem. Fyll endast vattenbehållaren med kranvatten. Om du fyller vattenbehållaren med destillerat/avmineraliserat vatten, kemiska tillsatser, parfymerade ämnen eller avkalkningsmedel skadas antikalk-systemet.

- Dra ut sladden.
- Sätt ångjusteringknappen (3) till position 0.
- Öppna locket på munstycket (2) och fyll försiktigt på med kranvatten tills vattennivån har nått MAX-markeringen på sidan av strykjärnet. Fyll aldrig över denna markering. Använd aldrig kemiskt destillerat vatten.
- Apparaten rymmer ca 350 ml vatten.
- Stäng locket.
- Håll alltid ut överflödigt vatten efter användning.

ANVÄNDNING

Strykning utan ånga

- Apparaten kan användas som ett torrstrykjärn, även om det finns vatten i vattenbehållaren.
- Sätt ångjusteringknappen (3) till position 0.

- Vrid termostaten (8) till önskad temperaturinställning. Indikatorlampan tänds i rött.
- När indikatorlampan blir gul har önskad temperatur uppnåtts och du kan börja med torrstrykningen.
- Fyll inte apparaten med vatten om den används som ett torrstrykjärn under en längre period.

Ångstrykning

- Apparaten kan användas för ångstrykning när termostaten har vridits till det högsta temperaturintervallet.
- Fyll på med vatten. Vrid termostaten (8) till önskad temperaturinställning. Indikatorlampan tänds i rött.
- När indikatorlampan blir gul har önskad temperatur uppnåtts och du kan börja med ångstrykningen.
- Sätt ångjusteringsknappen till en position mellan MIN och MAX.
- Ångpuffsfunktionen för att jämna ut envisa veck kan endast användas när termostaten är inställd på MAX. Tryck på knappen för ångpuff (5) för att spraya ånga på plagget genom hålen i stryksulan. Vänta i några sekunder innan nästa ångpuff. Du kan också hålla strykjärnet vertikalt för att ge en ångpuff till hängande gardiner, kläder osv.

Vattenspray

- Tryck på vattensprayknappen (4) för att spraya vatten ur munstycket (1) på framsidan av apparaten. Observera att du kanske måste trycka några gånger på knappen för att det ska fungera.

SE

Självrengöringsfunktion

Ångstrykjärnet måste rengöras med jämna mellanrum, beroende på vattnets hårdhetsgrad och hur ofta apparaten används.

- Fyll på vatten upp till MAX-markeringen.
- Sätt ångjusteringsknappen (3) till position 0.
- Vrid termostaten till högsta inställning (MAX).
- Anslut apparaten till eluttaget och låt den värmas upp tills indikatorlampan slocknar.
- Dra ut stickkontakten ur vägguttaget.
- Håll strykjärnet horisontellt över vasken.
- Håll ned självrengöringsknappen (7). Kokande vatten och ånga kommer att komma ut från stryksulan och tvätta av alla kalkrester. Flytta samtidigt strykjärnet fram och tillbaka över vasken.
- Släpp självrengöringsknappen när vattenbehållaren är tom.
- Låt apparaten svalna innan du lägger undan den.

AUTOMATISK AVSTÄNGNING

- En automatisk avstängningsanordning utlöses när strykjärnet har lämnats i ca 8 minuter i upprätt läge eller inte har använts i ca 30 sekunder i horisontellt läge. I detta fall blinkar indikatorlampan gult.
- Flytta apparaten för att slå på den igen.

RENGÖRING

- Se till att apparaten är frånkopplad från elnätet före rengöring.
- Tryck på ångknappen några gånger och skaka försiktigt efter användning för att se till att det inte finns mer vatten i apparaten.
- Torka av stryksulan med en fuktig trasa medan den är ljummen. Apparatsens utsida kan torkas av med en urvriden trasa.

FÖRVARING

- Töm apparaten på vatten innan du stoppar undan den. Öppna locket och håll apparaten med munstycket neråt så att allt vatten rinner ut. Tryck på sprayknappen några gånger för att tömma vattenbehållaren helt.
- Förvara apparaten i upprätt position så att stryksulan inte vidrör något.

SE

INFORMATION OM KASSERING OCH ÅTERVINNING AV DENNA PRODUKT

Observera att denna Adexi-produkt är märkt med följande symbol:



Det innebär att denna produkt inte får kasseras ihop med vanligt hushållsavfall eftersom avfall som utgörs av eller innehåller elektriska eller elektroniska delar måste kasseras separat.

Direktivet om avfall som utgörs av eller innehåller elektriska eller elektroniska produkter kräver att varje medlemsstat vidtar åtgärder för korrekt insamling, återvinning, hantering och materialåtervinning av sådant avfall. Privata hushåll inom EU kan utan kostnad lämna sin använda utrustning till angivna insamlingsplatser. I en del medlemsländer kan använda apparater återlämnas till återförsäljaren om man köper nya produkter. Kontakta en återförsäljare, distributör eller lokala myndigheter för ytterligare information om hantering av avfall som utgörs av eller innehåller elektriska eller elektroniska delar.

GARANTIVILLKOR

Garantin gäller inte:

- Om ovanstående instruktioner inte har följts
- Om apparaten har modifierats
- Om apparaten har blivit felhanterad, utsatts för vårdslös behandling eller fått någon form av skada
- Om apparaten är trasig på grund av felaktig nätströmförsörjning.

Då vi ständigt utvecklar våra produkter i fråga om funktion och design förbehåller vi oss rätten till ändringar av våra produkter utan föregående meddelande.

FRÅGOR OCH SVAR

Om du har några frågor angående användningen av apparaten och du inte kan hitta svaret i denna bruksanvisning kan du gå in på vår webbplats på www.adexi.se.

På webbplatsen hittar du också kontaktinformation om du behöver kontakta oss med frågor om tekniska problem, reparationer, tillbehör och reservdelar.

TILLVERKAD I KINA FÖR

Adexi A/S

Lægårdsvej 9C

DK-8520 Lystrup

www.adexi.dk

Adexi ansvarar inte för eventuella tryckfel.

JOHDANTO

Lue tämä käyttöopas huolellisesti ennen laitteen ensimmäistä käyttökertaa, niin saat parhaan hyödyn uudesta höyrysilitysraudastasi. Huomioi erityisesti turvaohjeet. Suosittelemme myös, että säilytät käyttöohjeet myöhempää tarvetta varten.

YLEISET TURVAOHJEET

- Tätä laitetta saavat käyttää myös 8 vuotta täyttäneet lapset sekä henkilöt, joiden fyysinen tai henkinen tila, kokemus sekä osaaminen ovat puutteelliset, mikäli he ovat saaneet laitteen turvallista käyttöä koskevan opastuksen tai vastaavat ohjeet ja ymmärtävät sen käyttöön liittyvät vaarat. Lapset eivät saa leikkiä laitteella. Lapset eivät saa puhdistaa tai huoltaa laitetta ilman valvontaa.

FI

- Älä jätä laitetta ilman valvontaa käytön aikana. Valvo laitteen lähellä olevia lapsia, kun laitetta käytetään. Laite ei ole leikkikalu.
- Tämän laitteen virheellinen käyttö voi aiheuttaa henkilövahinkoja tai vahingoittaa laitetta.
- Käytä laitetta vain sen oikeaan käyttötarkoitukseen. Valmistaja ei vastaa vammoista tai vioista, jotka johtuvat laitteen vääränlaisesta käytöstä tai käsittelystä (katso myös Takuuehdot).
- Vain kotitalouskäyttöön. Ei sovellu ulkokäyttöön eikä kaupalliseen käyttöön.
- Poista kaikki pakkaus- ja kuljetusmateriaalit laitteen sisä- ja ulkopuolelta.

FI

- Tarkista, ettei laitteessa ole vaurioita eikä siitä puutu osia.
- Älä käytä muuta kuin mukana toimitettua virtajohtoa.
- Varmista, ettei virtajohtoon tai jatkojohtoon voi kompastua.
- Laitetta ei saa käyttää yhdessä ajastinkytkimen tai erillisen kauko-ohjainjärjestelmän kanssa.
- Sammuta laite ja irrota pistoke pistorasiasta, kun laite täytyy puhdistaa tai kun se ei ole käytössä.
- Pistoketta ei saa irrottaa pistorasiasta vetämällä johdosta. Ota sen sijaan kiinni pistokkeesta.
- Suojaa virtajohto ja laite lämpölähteiltä, kuumilta esineiltä ja avotulelta.
- Varmista, että johto ei ole kierteellä.
- Virtajohtoa ei saa kiertää tai kietoa laitteen ympärille.
- Tarkista säännöllisin väliajoin, ettei laitteen virtajohto tai pistoke ole vahingoittunut. Älä käytä laitetta, jos virtajohto tai pistoke on vaurioitunut tai jos laite on pudonnut lattialle tai veteen tai muuten vaurioitunut.
- Jos laite, johto tai pistoke on vaurioitunut, tarkastuta laite ja korjauta se tarvittaessa valtuutetulla korjaajalla.
- Liitä vain 230 V:iin, 50 Hz:iin. Takuu ei kata tapauksia, joissa laite on kytketty väärään verkkovirtaan.
- Älä milloinkaan yritä korjata laitetta itse. Jos tarvitset takuuhuoltoa, ota yhteyttä liikkeeseen, josta ostit laitteen.

FI

ERIKOISTURVAOHJEET

- Takuu ei ole voimassa, jos laitetta korjataan tai muunnellaan.
- Varoitus! Jotkut laitteen osat voivat tulla erittäin kuumiksi ja aiheuttaa palovammoja niitä koskettaessa. Noudata erityistä varovaisuutta, jos lähetyvillä on lapsia tai herkkiä henkilöitä.
- Pidä laite ja sen johto alle 8-vuotiaiden lasten ulottumattomissa.
- Laite on erittäin kuuma käytön aikana ja käytön jälkeen! Varo koskettamasta silitysraudan pohjaa, äläkä jätä laitetta seisomaan pohja alaspäin.
- Suojaa pohjaa, äläkä milloinkaan liu'uta sitä vetoketjujen, metallinappien tai vastaavien pintojen yli, sillä tämä voi vahingoittaa silitysrautaa.
- Irrota laite pistorasiasta aina lisätessäsi siihen vettä tai tyhjentäessäsi sen vesisäiliön.
- Laitetta on käytettävä ja se on sijoitettava kovalle, kuumuutta kestäväälle pinnalle.

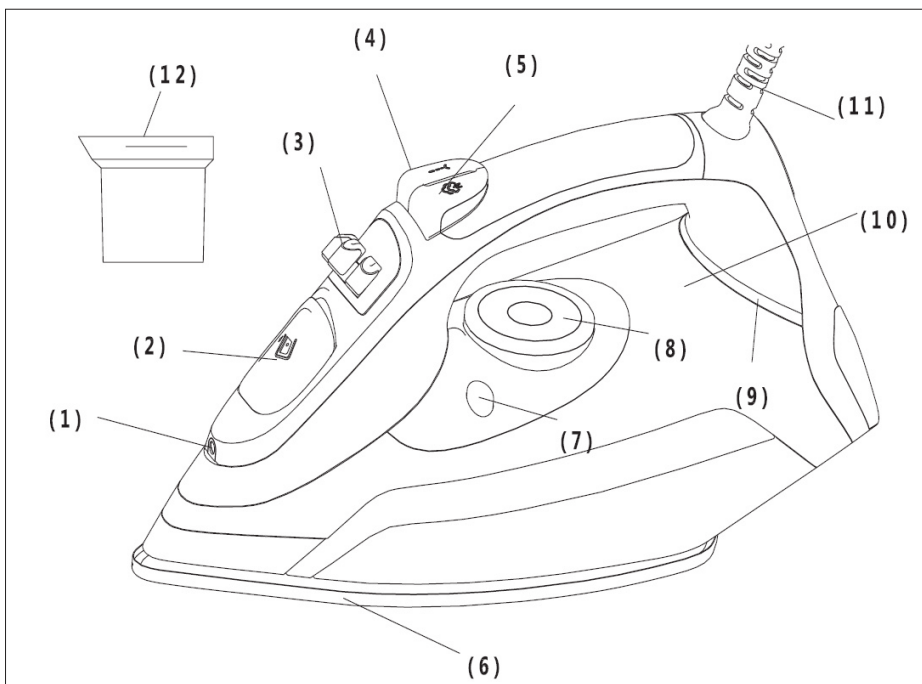
FI

LAITTEEN OSAT

1. Suutin
2. Suojus
3. Höyrynsäätöpainike
4. Veden suihkutuspainike
5. Höyryn laukaisupainike
6. Pohjalevy
7. Itsepuhdistus-painike
8. Lämpötilansäädin
9. Merkkivalo
10. Vesisäiliö
11. Virtajohto ja pistoke
12. Veden mittakuppi

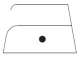



ENNEN ENSIMMÄISTÄ KÄYTTÖKERTAA

- Varmista, että kaikki tarrat ja etiketit on poistettu pohjalevystä (6).
- Tietyt laitteen osat on öljyitty raudan valmistuksen aikana, ja siksi ne savuavat hieman ensimmäisellä käyttökerralla. Tämä ei ole vaarallista. Anna laitteen kuumentua ja silitä kosteata liinaa, kunnes pohjalevy on täysin puhdas.
- Muutamia ensimmäisiä höyrylaukaisuja ei tulisi suunnata vaatteita kohden, sillä höyry saattaa sisältää materiaalihiukkasia, joita on jäänyt tuotantoprosessista.



LÄMPÖTILAN SÄÄTÖ

- Lue vaateen silitysohjeet. Yleensä vaatteessa on silitysrautasymboli, joka sisältää tietyn määrän pisteitä. Pisteet viittaavat silitysraudasta valittavaan asetukseen (katso alla oleva taulukko).
- Jos vaatteessa ei ole silitysohjeita, mutta tiedät, mistä materiaalista se on valmistettu, voit käyttää alla olevaa taulukkoa. Taulukko koskee vain asiaankuuluvaa materiaalia ja se on ainoastaan ohjeellinen.

Sym-boli	Materiaali	Lämpötila
	Keinokuidut	Alhainen
	Silkki, villa	Keskinker-tainen
	Puuvilla, pellava	Korkea
	Ei saa silittää	

- Vaatteet, joissa on painettuja tai ommeltuja kuvioita, on paras silittää nurjalta puolelta alhaisessa lämpötilassa.
- Useista eri materiaaleista valmistettujen tuotteiden kohdalla lämpötila tulee aina säätää sen materiaalin mukaan, joka sietää vähiten lämpöä. Jos vaate sisältää esim. 60 % polyesteriä ja 40 % puuvillaa, säädä laitteen lämpötila polyesteriä varten.

FI

- Lajittele silitettävät tuotteet niiden silityslämpötilan mukaan.
- Silitysrauta kuumenee nopeammin kuin jäähtyy. Aloita silittäminen tästä syystä aina vaatteista, jotka on silitettävä matalimmassa lämpötilassa.

VEDEN LISÄÄMINEN

Huomaa! Laitteessa on sisäänrakennettu huoltovapaa kalkkia poistava suodatinjärjestelmä. Täytä vesisäiliö vain vesijohtovedellä. Jos täytät vesisäiliöön tislattua/demineralisoitua vettä, kemiallisia lisäaineita, hajusteita tai kalkinpoistoaineita, kalkinpoistojärjestelmä vaurioituu.

- Irrota laite pistorasiasta.
- Aseta höyrynsäätöpainike (3) asentoon 0.
- Avaa suuttimen (2) suojus ja täytä säiliön varovaisesti vesijohtovettä silitysraudan kyljessä olevaan MAX-merkintään saakka. Älä milloinkaan täytä vettä merkinnän yli. Älä milloinkaan käytä kemiallisesti tislattua vettä.
- Laitteeseen mahtuu noin 350 ml vettä.
- Sulje suojus.
- Kaada jäljelle jäänyt vesi aina pois käytön jälkeen.

KÄYTTÖ

Kuivasilitys

- Laitetta voidaan käyttää kuivasilitykseen, vaikka säiliössä olisikin vettä.
- Aseta höyrynsäätöpainike (3) asentoon 0.
- Käännä termostaatti (8) vaadittuun lämpötila-asetukseen. Merkkivalo syttyy punaisena.
- Kun merkkivalo muuttuu keltaiseksi, laite on saavuttanut vaaditun lämpötilan ja voit aloittaa kuivasilityksen.
- Älä täytä laitteeseen vettä, jos sitä on tarkoitus käyttää pidemmän aikaa vain kuivasilitykseen.

Höyrysilitys

- Laitetta voidaan käyttää höyrysilitykseen, jos sen termostaatti on asennettu korkeimpaan lämpötila-asetukseen.
- Täytä säiliö vedellä. Käännä termostaatti (8) vaadittuun lämpötila-asetukseen. Merkkivalo syttyy punaisena.
- Kun merkkivalo muuttuu keltaiseksi, laite on saavuttanut vaaditun lämpötilan ja voit aloittaa höyrysilityksen.
- Aseta höyrynsäätöpainike merkintöjen MIN ja MAX väliille.

FI

- Vaikeiden ryppejen silottamiseen tarkoitettua höyryn laukaisuutoimintoa voidaan käyttää ainoastaan termostaatin ollessa käännettynä maksimiasetukseen (MAX). Paina höyryn laukaisupainiketta (5) suihkuttaaksesi vaatteelle höyryä pohjassa olevista rei'istä. Odota muutama sekunti ennen seuraavaa höyryn laukaisua. Voit myös pitää laitetta pystysuorassa suihkuttaaksesi höyryä ripustettuihin verhoihin, ripustimissa oleviin vaatteisiin yms.

Vesisuihku

- Paina veden suihkutuspainiketta (4) suihkuttaaksesi vettä laitteen etuosassa olevasta suuttimesta (1). Huomaa, että painiketta on mahdollisesti painettava muutama kerta, ennen kuin se toimii.

Itsepuhdistustoiminto

Höyrysilitysrauta on puhdistettava säännöllisin väliajoin veden kovuudesta ja laitteen käyttöiheydestä riippuen.

- Täytä vettä MAX-merkintään asti.
- Aseta höyrynsäätöpainike (3) asentoon 0.
- Käännä termostaatti korkeimpaan lämpötila-asetukseen (MAX).
- Kytke laitteen pistoke pistorasiaan ja anna laitteen kuumentua, kunnes sen merkkivalo sammuu.
- Irrota pistoke pistorasiasta.
- Pidä silitysrauta vaakasuorassa asennossa pesualtaan päällä.
- Pidä itsepuhdistuspainike (7) painettuna. Pohjan aukoista alkaa purkautua kiehuvaa vettä ja höyryä irrottaen kaikki kalkinjämmät laitteesta. Liikuta silitysrauta samalla edestakaisin pesualtaan yläpuolella.

- Vapauta itsepuhdistuspainike, kun vesisäiliö on tyhjä.
- Anna laitteen jäähtyä ennen säilytykseen siirtämistä.

AUTOMAATTINEN VIR-RANKATKAISU

- Automaattinen virrankatkaisutoiminto kytkeytyy päälle, kun silitysrauta on ollut pystyasennossa noin kahdeksan minuuttia tai vaaka-asennossa noin 30 sekuntia käyttämättömänä. Merkkivalo vilkkuu tällöin keltaisena.
- Liikuta laitetta kytkeäksesi sen takaisin päälle.

PUHDISTUS

- Varmista, että pistoke on irrotettu pistorasiasta ennen puhdistusta.
- Paina höyrypainiketta muutaman kerran käytön jälkeen ja ravistele laitetta varovaisesti varmistaaksesi, ettei säiliössä ole enää vettä.
- Pyyhi silitysraudan pohja kostealla liinalla sen ollessa vielä hiukan lämmin. Laitteen ulkopinta voidaan pyyhkiä nihkeällä liinalla.

SÄILYTYS

- Tyhjennä laite vedestä ennen sen varastointia. Avaa suojus ja pidä laitetta suutin alaspäin, niin että kaikki vesi pääsee valumaan ulos. Paina suihkutuspainiketta muutaman kerran tyhjentääksesi vesisäiliön täydellisesti.
- Säilytä laitetta pystyasennossa, niin että sen pohja ei kosketa mitään.

FI

TIETOJA TUOTTEEN HÄVITTÄMISESTÄ JA KIERRÄTTÄMISESTÄ

Tämä Adexi-tuote on merkitty seuraavalla symbolilla:



Tuotetta ei siis saa hävittää tavallisen kotitalousjätteen mukana, vaan sähkö- ja elektroniikkajäte on hävitettävä erikseen.

Sähkö- ja elektroniikkalaiteromua koskevan SER-direktiivin mukaan jokaisen jäsenvaltion on järjestettävä asianmukainen sähkö- ja elektroniikkajätteen keräys, talteenotto, käsittely ja kierrätys. EU-alueen yksityiset kotitaloudet voivat palauttaa käytetyt laitteet maksutta erityisiin kierrätyspisteisiin. Joissakin jäsenvaltioissa käytetty laite voidaan palauttaa sille jälleenmyyjälle, jolta se on ostettu, jos tilalle hankitaan uusi laite. Lisätietoja sähkö- ja elektroniikkajätteen käsittelystä saat lähimmältä jälleenmyyjältä, tukkukauppiaalta tai paikallisilta viranomaisilta.

TAKUUEHDOT

Takuu ei ole voimassa, jos

- edellä olevia ohjeita ei ole noudatettu
- laitteeseen on tehty muutoksia
- laitetta on käsitelty väärin tai rajusti tai se on kärsinyt muita vaurioita
- laitteen vika johtuu sähköverkon häiriöistä.

Kehitämme jatkuvasti tuotteidemme toimivuutta ja muotoilua, minkä vuoksi pidätämme oikeuden muuttaa tuotetta ilman etukäteisilmoitusta.

KYSYMYKSET JA VASTAUKSET

Jos sinulla on laitteen käyttöä koskevia kysymyksiä etkä löydä vastauksia tästä käyttöohjeesta, käy Internet-sivuillamme osoitteessa www.adexi.eu.

Yhteystietomme ovat nähtävissä kotisivuillamme siltä varalta, että haluat ottaa meihin yhteyttä teknisiä kysymyksiä, korjauksia, lisävarusteita tai varaosia koskevissa asioissa.

VALMISTETTU KIINASSA YRITYKSELLE

Adexi A/S

Lægårdsvej 9C

DK-8520 Lystrup

www.adexi.dk

Emme vastaa mahdollisista painovirheistä.

INTRODUCTION

To get the best out of your new steam iron, please read this user guide carefully before using the appliance for the first time. Take particular note of the safety precautions. We also recommend that you keep the instructions for future reference.

GENERAL SAFETY INSTRUCTIONS

- This appliance may only be used by children aged from 8 years and above and persons with reduced physical, sensory or mental capabilities or lack of experience and knowledge if they are supervised or have been given instructions concerning use of the appliance in a safe way and understand the hazards involved. Children must not play with the appliance. Cleaning and user maintenance must not be performed by children without supervision.

UK

- Never leave unattended when in use. Keep an eye on any children in the vicinity of the appliance when it is in use. The appliance is not a toy.
- Incorrect use of this appliance may cause personal injury or damage the appliance.
- Use for the intended purpose only. The manufacturer is not responsible for any injury or damage resulting from incorrect use or handling (see also Warranty Terms).
- For domestic use only. Not for outdoor or commercial use.
- Remove all packaging and transport materials from the inside and outside of the appliance.

UK

- Check that the appliance has no visible damage and that no parts are missing.
 - Do not use with any cords other than that supplied.
 - Check that it is not possible to pull or trip over the cord or any extension cord.
 - The appliance must not be used together with a timer switch or a separate remote control system.
 - Turn off the appliance and remove the plug from the socket when cleaning or when not in use.
 - Avoid pulling the cord when removing the plug from the socket. Instead, hold the plug.
- Keep the cord and appliance away from heat sources, hot objects and naked flames.
 - Ensure that the cord is fully extended.
 - The cord must not be twisted or wound around the appliance.
 - Check regularly that neither the cord nor plug is damaged and do not use the appliance if there is any damage, or if it has been dropped on the floor, dropped in water or damaged in any other way.
 - If the appliance, cord or plug have been damaged, have the appliance inspected and if necessary repaired by an authorised repairer.
 - Connect to 230 V, 50 Hz only. The warranty is not valid if the appliance is connected to incorrect voltage.

UK

SPECIAL SAFETY INSTRUCTIONS

- Never try to repair the appliance yourself. Please contact the store where you bought the appliance for repairs under warranty.
- Unauthorised repairs or modifications will invalidate the warranty.
- Caution! Some parts of this appliance can become very hot and cause burns if touched. Particular attention should be paid where children and vulnerable people are present.
- Keep the appliance and its cord out of reach of children aged less than 8 years.
- The appliance will be very hot during and after use! Make sure not to touch the iron's soleplate and do not leave the appliance standing on its soleplate!
- Always protect the soleplate, and never run it over zips, metal buttons or similar surfaces, as this may damage it.
- Always unplug the appliance when filling it with or emptying it of water.
- The appliance must be used and placed on a flat, heat-resistant surface.

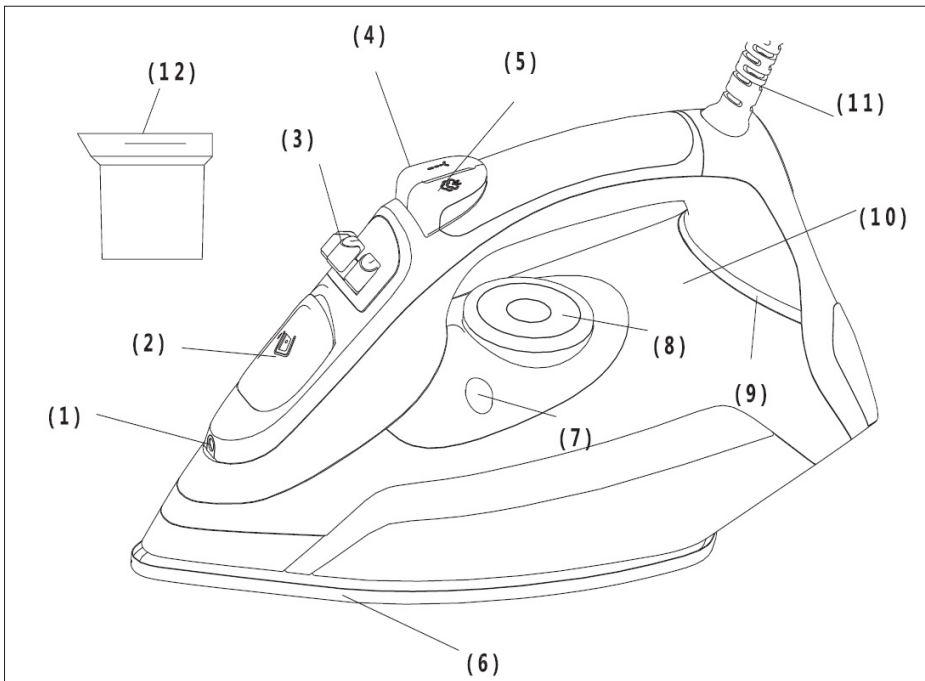
UK

OVERVIEW

1. Nozzle
2. Cover
3. Steam adjustment button
4. Button for water spray
5. Steam shot button
6. Soleplate
7. Self-clean button
8. Thermostat
9. Indicator light
10. Water reservoir
11. Power cord and plug
12. Measuring cup for water

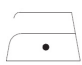
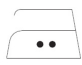
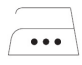

PRIOR TO FIRST USE

- Ensure that all stickers and labels have been removed from the soleplate (6).
- Some parts of the appliance were oiled during manufacture and these will therefore smoke slightly when the iron is first used. This is not dangerous. Allow the appliance to heat up and iron a piece of damp cloth until the soleplate is completely clean.
- The first few shots of steam should not be directed towards clothing, as the steam may contain material particles left over from the production process.



ADJUSTING THE TEMPERATURE

- Read any ironing instructions on the garment. As a rule, there will be a pictogram of an iron and a number of dots. These dots indicate the setting that should be selected on the iron (see table below).
- If there are no ironing instructions on the garment, but you know what fabric it is made of, the table below can be used. The table only applies to the relevant material and is for guidance only.

Symbol	Fabric	Temperature
	Synthetic materials	Low
	Silk, wool	Medium
	Cotton, linen	High
	Do not iron	

- Garments with printed and sewn-on features are best ironed on the reverse of the material at low temperature.
- For fabrics made of several different materials, you should always adjust the temperature to suit the material that can tolerate the least heat. If, for instance, a product consists of 60% polyester and 40% cotton, adjust the temperature of the appliance for ironing polyester.

- Sort the items to be ironed according to the temperature at which they are to be ironed.
- The iron will get hot quicker than it cools down. Therefore always start with garments to be ironed at the lowest temperature.

REFILLING THE WATER

Note! This appliance has a built-in maintenance free anti-calc filter system. Only fill the water reservoir with tap water. If you fill the water reservoir with distilled/demineralised water, chemical additives, scented substances or decalcifiers, the anti-calc system will be damaged.

- Unplug the appliance.
- Set the steam adjustment button (3) to position 0.
- Open the cover on the nozzle (2) and carefully fill with tap water until the water level has reached the MAX mark on the side of the iron. Never fill past this mark. Never use chemically distilled water.
- The appliance can hold approx. 350 ml of water.
- Close the cover.
- Always pour the excess water away after use.

USE

Dry ironing

- The appliance can be used for dry ironing, even if there is water in the water reservoir.
- Set the steam adjustment button (3) to position 0.
- Turn the thermostat (8) to the required temperature setting. The indicator light will come on red.
- Once the indicator light turns yellow, the required temperature has been reached and you can start to dry iron.
- Do not fill the appliance with water if it is to be used as a dry iron for a prolonged period.

Steam ironing

- The appliance can be used for steam ironing when the thermostat is turned to the highest temperature range.
- Fill with water. Turn the thermostat (8) to the required temperature setting. The indicator light will come on red.
- Once the indicator light turns yellow, the required temperature has been reached and you can start to steam iron.
- Set the steam adjustment button to a position between MIN and MAX.
- The steam shot function for smoothing out stubborn creases can only be used when the thermostat is turned to the maximum setting (MAX). Press the steam shot button (5) to spray steam onto the garment through the holes on the soleplate. Wait a few seconds before the next steam shot. You can also hold the appliance vertical to give hanging curtains, clothing on hangers, etc. a shot of steam.

UK

Water spray

- Press the water spray button (4) to spray water out of the nozzle (1) on the front of the appliance. Please note that you may have to press the button a few times to get it to work.

Self-cleaning function

The steam iron must be cleaned at regular intervals, depending on the hardness of the water and how often the appliance is used.

- Fill with water to the MAX mark.
- Set the steam adjustment button (3) to position 0.
- Turn the thermostat to the highest setting (MAX).
- Plug the appliance in and allow it to heat up until the indicator light goes out.
- Remove the plug from the socket.
- Hold the iron horizontally over a sink.
- Hold the self-clean button (7) down. Boiling water and steam will be emitted from the soleplate, washing out all the limescale deposits. Move the iron back and forwards over the sink at the same time.
- Release the self-clean button once the water reservoir is empty.
- Allow to cool down before putting it away.

AUTOMATIC SHUT-OFF

- An automatic shut-off device trips after the iron has been left for approx. eight minutes in the upright position or unused for approx. thirty seconds in the horizontal position. The indicator light flashes yellow in this case.
- Move the appliance to turn the appliance on again.

CLEANING

- Make sure the product unplug before cleaning.
- Press the steam button a few times and carefully shake after use to ensure there is no more water in the appliance.
- Wipe the soleplate with a damp cloth while it is still lukewarm. The outside of the appliance can be wiped down with a well-wrung cloth.

STORAGE

- Empty the appliance of water before storing it. Open the cover and hold the appliance with the nozzle facing down so all the water runs out. Press the spray button a few times to empty the water reservoir completely.
- Store the appliance in an upright position so that the soleplate is not touching anything.

INFORMATION ON DISPOSAL AND RECYCLING OF THIS PRODUCT

Please note that this Adexi product is marked with this symbol:



This means that this product must not be disposed of along with ordinary household waste, as electrical and electronic waste must be disposed of separately.

According to the WEEE directive, every member state must ensure correct collection, recovery, handling and recycling of electrical and electronic waste. Private households in the EU can take used equipment to special recycling stations free of charge. In certain member states, used appliances can be returned to the retailer where they were bought on the condition you buy new products. Contact your retailer, distributor or the municipal authorities for further information on what to do with electrical and electronic waste.

WARRANTY TERMS

The warranty does not apply:

- if the above instructions have not been followed
- if the appliance has been interfered with
- if the appliance has been mishandled, subjected to rough treatment, or has suffered any other form of damage
- if the appliance is faulty due to faults in the electricity supply.

Due to the constant development of our products in terms of function and design, we reserve the right to make changes to the product without prior warning.

QUESTIONS AND ANSWERS

If you have any questions regarding the use of the appliance and cannot find the answer in this user guide, please try our website at www.adexi.eu.

You can also see contact details on our website if you need to contact us for technical questions, repairs, accessories or spare parts.

MANUFACTURED IN CHINA FOR

Adexi A/S

Lægårdsvej 9C

DK-8520 Lystrup

www.adexi.dk

We cannot be held responsible for any printing errors.

EINFÜHRUNG

Bevor Sie Ihr neues Dampfbügeleisen erstmals in Gebrauch nehmen, sollten Sie diese Anleitung sorgfältig durchlesen. Beachten Sie insbesondere die Sicherheitshinweise. Bewahren Sie die Anleitung auf, damit Sie darin nachschlagen können.

ALLGEMEINE SICHERHEITSHINWEISE

- Dieses Gerät kann von Kindern ab dem Alter von 8 Jahren und von Personen mit eingeschränkten körperlichen und geistigen Fähigkeiten sowie Wahrnehmungsstörungen bzw. von Personen, die über keinerlei Erfahrung oder Wissen im Umgang mit dem Gerät verfügen, benutzt werden, wenn sie beim Gebrauch beaufsichtigt werden oder im sicheren Gebrauch des Geräts angeleitet wurden und die damit verbundenen Gefahren verstehen.

DE

- Kinder dürfen mit dem Gerät nicht spielen. Das Reinigen und die vom Benutzer durchzuführende Wartung darf nicht durch unbeaufsichtigte Kinder erfolgen.
- Lassen Sie das eingeschaltete Gerät nicht unbeaufsichtigt. Beaufsichtigen Sie Kinder, die sich in der Nähe des Geräts aufhalten, wenn es in Gebrauch ist. Das Gerät ist kein Spielzeug!
- Der unsachgemäße Gebrauch des Geräts kann zu Verletzungen oder Beschädigungen des Geräts führen.
- Benutzen Sie das Gerät nur zu dem in der Bedienungsanleitung genannten Zweck.

DE

- Der Hersteller haftet nicht für Personen- oder Sachschäden, die durch unsachgemäße Verwendung oder Handhabung entstehen (siehe auch Garantiebedingungen).
- Nur für den Gebrauch im Haushalt. Dieses Gerät eignet sich nicht für den gewerblichen Gebrauch oder den Gebrauch im Freien.
- Sämtliche Verpackungsmaterialien im Gerät und darum herum entfernen.
- Das Gerät auf sichtbare Schäden und fehlende Teile überprüfen.
- Nur mit den mitgelieferten Kabeln verwenden.
- Achten Sie darauf, dass Personen nicht über das Kabel bzw. Verlängerungskabel stolpern können.
- Das Gerät darf nicht zusammen mit einem externen Timer oder einem separaten Fernbedienungssystem verwendet werden.
- Vor dem Reinigen des Geräts bzw. wenn es nicht benutzt werden soll, ist es abzuschalten und der Stecker aus der Steckdose zu ziehen.
- Ziehen Sie nicht am Kabel, um den Stecker aus der Steckdose zu ziehen. Ziehen Sie stattdessen am Stecker.
- Das Gerät (inkl. Kabel) darf nicht in der Nähe von Wärmequellen, heißen Gegenständen oder offenem Feuer verwendet werden.
- Vergewissern Sie sich, dass das Kabel vollständig ausgerollt ist.
- Das Kabel darf nicht geknickt oder um das Gerät gewickelt werden.

DE

- Überprüfen Sie regelmäßig, ob Kabel oder Stecker beschädigt sind, und verwenden Sie das Gerät nicht, wenn dies der Fall ist, wenn es auf den Boden oder in Wasser gefallen ist bzw. auf andere Weise beschädigt wurde.
 - Wenn Gerät, Kabel und/oder Stecker beschädigt sind, muss das Gerät überprüft und ggf. von einem Fachmann repariert werden.
 - Nur an ein Stromnetz mit 230 V / 50 Hz anschließen! Die Garantie erlischt, wenn das Gerät an eine falsche Spannung angeschlossen wird.
 - Versuchen Sie auf keinen Fall, selber das Gerät zu reparieren!
- Bei Reparaturen, die unter die Garantiebedingungen fallen, wenden Sie sich an Ihren Händler.
- Bei nicht autorisierten Reparaturen oder Änderungen erlischt die Garantie.
 - Achtung! Teile dieses Geräts können sehr heiß werden und bei Berührung Verbrennungen verursachen. Wenn Kinder oder schutzbedürftige Personen anwesend sind, müssen Sie besonders aufmerksam sein.
 - Sorgen Sie dafür, dass Kinder unter 8 Jahren das Gerät und sein Kabel nicht erreichen können.

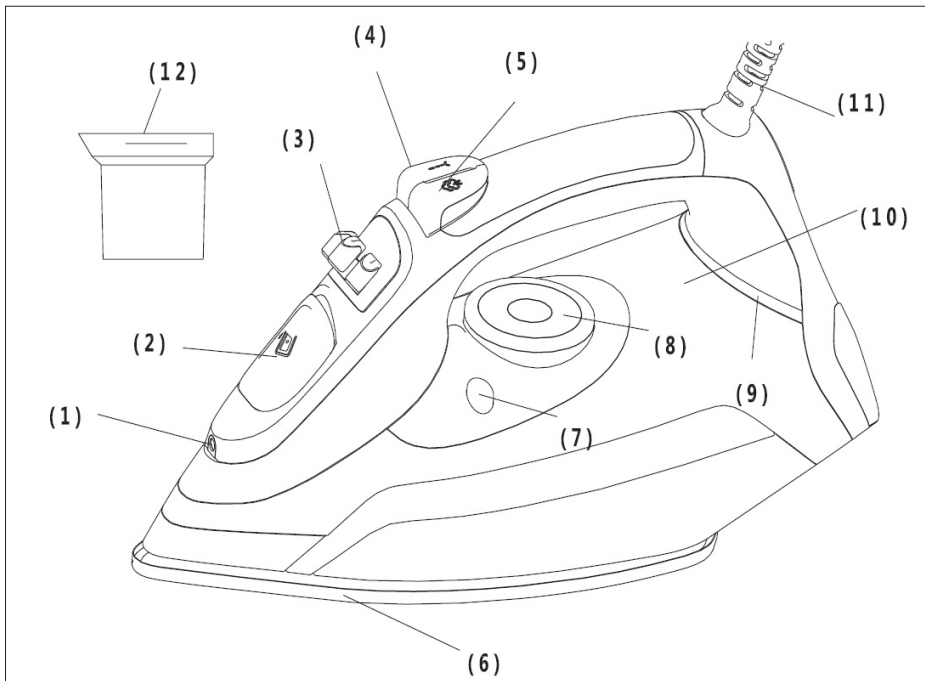
SPEZIELLE SICHERHEITSHINWEISE

- Das Gerät ist während und nach dem Gebrauch sehr heiß! Berühren Sie niemals die Bügelsohle und lassen Sie das Gerät niemals auf der Bügelsohle stehen!
- Schützen Sie stets die Bügelsohle. Die Sohle niemals über Reißverschlüsse, Metallknöpfe oder dergleichen führen, da sie dadurch beschädigt werden kann.
- Stecken Sie das Gerät stets aus, wenn Sie Wasser einfüllen oder ausgießen.
- Das Gerät muss auf eine harte, hitzebeständige Oberfläche gestellt und darauf benutzt werden.

DE

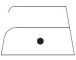



PRODUKTBESCHREIBUNG VOR DEM ERSTMALIGEN GEBRAUCH

1. Düse
 2. Abdeckung
 3. Dampfeinstellknopf
 4. Knopf für Wassersprühen
 5. Dampfstoßtaste
 6. Bügelsohle
 7. Selbstreinigungstaste
 8. Temperaturregler
 9. Kontrolllampe
 10. Wasserbehälter
 11. Netzkabel und Stecker
 12. Messbecher für Wasser
- Stellen Sie sicher, dass alle Aufkleber und Etiketten von der Bügelsohle (6) entfernt worden sind.
 - Teile des Geräts sind werkseitig eingeeilt worden und geben deshalb anfangs etwas Rauch ab. Dies ist ungefährlich. Lassen Sie das Gerät aufheizen und bügeln Sie ein feuchtes Stoffteil, bis die Bügelsohle völlig sauber ist.
 - Die ersten Dampfstöße sollen nicht auf Kleidung gerichtet werden, da der Dampf Materialpartikelrückstände aus dem Herstellungsprozess enthalten kann.



EINSTELLEN DER TEMPERATUR

- Lesen Sie alle Bügelanweisungen an dem Kleidungsstück durch. Normalerweise befindet sich daran ein Piktogramm mit einem Bügeleisen und einer Anzahl von Punkten. Diese Punkte zeigen die Einstellung an, die am Bügeleisen gewählt werden sollte (siehe nachfolgende Tabelle).
- Wenn sich an dem Kleidungsstück keine Bügelanweisungen befinden, Sie aber wissen, aus welchem Material es besteht, kann die nachfolgende Tabelle verwendet werden. Die Tabelle gilt nur für das betreffende Material und kann nur als Richtwert verwendet werden

Symbol	Material	Temperatur
	Synthetische Stoffe	Low (Niedrig)
	Seide, Wolle	Medium (Mittel)
	Baumwolle, Leinen	High (Hoch)
	Nicht bügeln	

- Kleidungsstücke mit Aufdrucken oder angenähten Teilen bügelt man am besten mit niedriger Temperatur auf der Rückseite des Materials.
 - Bei Kleidungsstücken aus mehreren unterschiedlichen Materialien sollten Sie stets die Temperatur für das Material wählen, das am wenigsten Hitze verträgt. Falls ein Artikel beispielsweise aus 60% Polyester und 40% Baumwolle besteht, muss die Temperatur des Geräts auf das Bügeln von Polyester eingestellt werden.
- Sortieren Sie die zu bügelnden Artikel gemäß der Temperatur, mit der sie gebügelt werden müssen.
 - Das Bügeleisen erhitzt sich schneller als es abkühlt. Beginnen Sie daher stets mit den Kleidungsstücken, die bei der niedrigsten Temperatur gebügelt werden müssen.

WIEDERAUFFÜLLEN DES WASSERS

Achtung! Dieses Gerät verfügt über ein eingebautes wartungsfreies Anti-Kalk-Filtersystem. Füllen Sie den Wasserbehälter nur mit Leitungswasser. Wenn Sie destilliertes/demineralisiertes Wasser, chemische Zusätze, Duftstoffe oder Entkalker in den Wasserbehälter füllen, wird das Anti-Kalk-System beschädigt.

- Stecken Sie das Gerät aus.
- Drehen Sie den Dampfeinstellknopf (3) in die Stellung 0.
- Öffnen Sie die Abdeckung an der Düse (2) und füllen Sie vorsichtig Leitungswasser ein, bis der Wasserpegel die MAX-Markierung an der Seite des Bügeleisens erreicht hat. Füllen Sie niemals über die Markierung hinaus Wasser ein. Verwenden Sie niemals chemisch destilliertes Wasser.
- Das Gerät kann ca. 350 ml Wasser aufnehmen.
- Schließen Sie den Deckel.
- Schütten Sie das überschüssige Wasser nach dem Gebrauch stets weg.

GEBRAUCH

Trockenbügeln

- Das Gerät kann zum Trockenbügeln verwendet werden, auch wenn sich im Wassertank Wasser befindet.
- Drehen Sie den Dampfeinstellknopf (3) in die Stellung 0.
- Drehen Sie den Temperaturregler (8) auf die gewünschte Temperatur. Die Betriebsanzeige leuchtet rot.
- Sobald die Betriebsanzeige gelb wird, ist die gewünschte Temperatur erreicht, und Sie können mit dem Trockenbügeln beginnen
- Füllen Sie das Gerät nicht mit Wasser, wenn es für einen längeren Zeitraum als Trockenbügelleisen verwendet werden soll.

Bügeln mit Dampf

- Das Gerät kann zum Dampfbügeln verwendet werden, wenn der Temperaturregler auf den höchsten Temperaturbereich gedreht wird.
- Füllen Sie Wasser ein. Drehen Sie den Temperaturregler (8) auf die gewünschte Temperatur. Die Betriebsanzeige leuchtet rot.
- Sobald die Betriebsanzeige gelb wird, ist die gewünschte Temperatur erreicht, und Sie können mit dem Dampfbügeln beginnen.
- Stellen Sie den Dampfeinstellknopf auf eine Position zwischen MIN und MAX.
- Die Dampfstoßfunktion zum Ausbügeln hartnäckiger Falten kann nur verwendet werden, wenn der Temperaturregler in die Maximalstellung (MAX) gedreht wird. Drücken Sie die Dampfstoßtaste (5), um durch die Löcher an der Bügelsole Dampf auf das Kleidungsstück zu sprühen.

Warten Sie einige Sekunden bis zum nächsten Dampfstoß. Sie können das Gerät auch senkrecht halten, um aufgehängten Vorhängen, Kleidung auf Kleiderbügeln usw. einen Dampfstoß zu verabreichen.

Wassersprühen

- Drücken Sie den Wassersprühknopf (4) um Wasser aus der Düse (1) an der Vorderseite des Geräts zu sprühen. Bitte beachten Sie, dass Sie den Knopf möglicherweise mehrmals drücken müssen, bevor er funktioniert.

Selbstreinigungsfunktion

Das Dampfbügelleisen muss abhängig von der Wasserhärte und der Häufigkeit des Gebrauchs in regelmäßigen Abständen gereinigt werden.

- Füllen Sie bis zur MAX-Markierung Wasser ein.
- Drehen Sie den Dampfeinstellknopf (3) in die Stellung 0.
- Drehen Sie den Temperaturregler auf die höchste Einstellung (MAX).
- Stecken Sie das Gerät ein und lassen Sie es aufheizen, bis die Kontrolllampe ausgeht.
- Ziehen Sie den Stecker aus der Steckdose.
- Halten Sie das Bügeleisen waagrecht über ein Waschbecken.
- Halten Sie die Selbstreinigungstaste (7) gedrückt. Aus der Bügelsole tritt kochendes Wasser und Dampf aus, das sämtliche Kalkablagerungen entfernt. Bewegen Sie das Bügeleisen gleichzeitig über dem Waschbecken vor und zurück.
- Lassen Sie die Selbstreinigungstaste los, sobald der Wasserbehälter leer ist.
- Legen Sie es erst weg, wenn es abgekühlt ist.

AUTOMATISCHE ABSCHALTUNG

- Eine automatische Abschaltvorrichtung wird ausgelöst, nachdem das Bügeleisen ca. acht Minuten in aufrechter Position oder unbenutzt für ca. dreißig Sekunden in der horizontalen Position war. Die Betriebsanzeige blinkt in diesem Fall gelb.
- Bewegen Sie das Gerät, um es wieder einzuschalten.

REINIGEN

- Stellen Sie sicher, dass das Produkt vor der Reinigung vom Stromnetz getrennt wird.
- Drücken Sie nach dem Gebrauch die Dampftaste mehrmals und schütteln Sie das Bügeleisen, um sicherzustellen, dass sich kein Wasser mehr im Gerät befindet.
- Wischen Sie die Bügelsohle mit einem feuchten Tuch ab, während sie noch lauwarm ist. Das Äußere des Geräts kann mit einem gut ausgewringenen Tuch abgewischt werden.

AUFBEWAHRUNG

- Entleeren Sie das Wasser aus dem Gerät, bevor Sie es wegstellen. Öffnen Sie die Abdeckung und halten Sie das Gerät mit der Düse nach unten, damit das gesamte Wasser herausläuft. Drücken Sie mehrmals die Sprühtaste, um den Wassertank vollständig zu entleeren.
- Stellen Sie das Gerät aufrecht hin, damit die Bügelsohle nichts berührt.

DE

INFORMATIONEN ZUR ENTSORGUNG UND ZUM RECYCLING DIESES PRODUKTS

Beachten Sie bitte, dass dieses Adexi-Produkt dieses Zeichen trägt:



Es zeigt an, dass das Produkt nicht zusammen mit normalem Haushaltsmüll entsorgt werden darf, da Elektro- und Elektronikschrott gesondert zu entsorgen ist.

Gemäß der WEEE-Richtlinie muss jeder Mitgliedstaat die ordnungsgemäße Sammlung, Verwertung, Handhabung und das Recycling von Elektro- und Elektronikschrott sicherstellen. Private Haushalte im Bereich der EU können ihre gebrauchten Geräte kostenfrei an speziellen Recyclingstationen abgeben. In bestimmten Mitgliedstaaten können Geräte bei dem Händler abgegeben werden, bei dem sie gekauft wurden, vorausgesetzt, man kauft neue Produkte. Wenden Sie sich an Ihren Händler oder die Stadtverwaltung, um weitere Informationen zum Umgang mit Elektro- und Elektronikschrott zu erhalten.

GARANTIEBEDINGUNGEN

Die Garantie gilt nicht, ...

- wenn die vorstehenden Hinweise nicht beachtet werden;
- wenn unbefugte Eingriffe am Gerät vorgenommen wurden
- wenn das Gerät unsachgemäß behandelt, Gewalt ausgesetzt oder anderweitig beschädigt worden ist
- wenn der Mangel auf Fehler im Leitungsnetz zurückzuführen ist.

Wegen der fortlaufenden Entwicklung unserer Produkte behalten wir uns das Recht auf Änderungen ohne vorherige Ankündigung vor.

FRAGEN UND ANTWORTEN

Falls Sie Fragen bezüglich des Gebrauchs dieses Geräts haben und die Antworten nicht in dieser Gebrauchsanweisung finden können, versuchen Sie es auf unserer Website: www.adexi.eu.

Sie finden dort auch Kontaktdaten für den Fall, dass Sie mit uns bezüglich technischer Fragen, Reparaturen, Zubehör oder Ersatzteile Kontakt aufnehmen möchten.

IN CHINA HERGESTELLT FÜR

Adexi A/S

Lægårdsvej 9C

DK-8520 Lystrup

www.adexi.dk

Druckfehler vorbehalten.

INLEIDING

Om dit stoomstrijker optimaal te kunnen gebruiken, dient u voordat u het apparaat in gebruik neemt eerst nauwkeurig deze gebruiksaanwijzing te lezen. Let in het bijzonder op de veiligheidsvoorschriften. Wij adviseren ook om de gebruiksaanwijzing voor toekomstig gebruik te bewaren.

ALGEMENE VEILIGHEIDS- AANWIJZINGEN

- Dit apparaat mag alleen gebruikt worden door kinderen van 8 jaar en ouder en personen met verminderde fysieke, sensorische of mentale vaardigheden of met een gebrek aan ervaring en kennis als er toezicht op hen gehouden wordt of als ze aanwijzingen hebben gekregen m.b.t. het veilige gebruik van het apparaat en ze de betreffende gevaren begrijpen. Kinderen mogen niet met het apparaat spelen.
- Reiniging en gebruikersonderhoud mag niet uitgevoerd worden door kinderen zonder toezicht.
- Laat het apparaat nooit onbeheerd achter als dit in gebruik is. Let op kinderen in de buurt van het apparaat als dit in gebruik is. Het apparaat is geen speelgoed.
- Onjuist gebruik van het apparaat kan lichamelijk letsel of schade aan het apparaat veroorzaken.
- Gebruik het apparaat alleen waarvoor het is bedoeld. De fabrikant is niet verantwoordelijk voor letsel of schade die ontstaat door onjuist gebruik of onjuiste omgang (zie ook de Garantievoorwaarden).

NL

- Alleen bestemd voor thuisgebruik. Niet bestemd voor commercieel gebruik of gebruik buitenshuis.
- Verwijder alle verpakings- en transportmaterialen aan de binnen- en buitenkant van het apparaat.
- Controleer of het apparaat geen zichtbare schade heeft en dat er geen onderdelen ontbreken.
- Niet gebruiken met andere snoeren dan het meegeleverde snoer.
- Zorg dat niemand aan het snoer of een eventueel verlengsnoer kan trekken of erover kan struikelen.
- Het apparaat mag niet gebruikt worden met een tijdschakelaar of een afzonderlijk afstandsbedieningssysteem.
- Schakel het apparaat uit en haal de stekker uit het stopcontact bij reinigen en wanneer het apparaat niet in gebruik is.
- Trek niet aan het snoer wanneer u de stekker uit het stopcontact haalt. Houd in plaats daarvan de stekker vast.
- Houd het snoer en de toepassing uit de buurt van warmtebronnen, hete voorwerpen en open vuur.
- Controleer of het snoer helemaal is uitgerold.
- Draai of wikkel het snoer niet rond het apparaat.

NL

- Controleer regelmatig of het snoer en de stekker onbeschadigd zijn en gebruik het apparaat niet als er wel beschadigingen zijn of als het apparaat op de grond of in het water is gevallen of op een andere manier is beschadigd.
- Wanneer het apparaat, het snoer of de stekker is beschadigd, laat deze dan controleren en indien nodig repareren door een erkende reparateur.
- Sluit alleen aan op 230 V, 50 Hz. De garantie komt te vervallen als het apparaat is aangesloten op verkeerde spanning.
- Probeer het apparaat nooit zelf te repareren. Neem contact op met de winkel waar u het apparaat hebt aangeschaft voor reparaties die onder de garantie vallen.
- Reparaties of aanpassingen die niet zijn uitgevoerd door een erkende reparateur maken de garantie ongeldig.
- Voorzichtig! Sommige onderdelen van dit apparaat kunnen erg heet worden en brandwonden veroorzaken als ze worden aangeraakt. Er moet met name goed worden opgelet als er kinderen en kwetsbare personen aanwezig zijn.

NL

- Houd het apparaat en het snoer buiten bereik van kinderen jonger dan 8 jaar.

SPECIALE VEILIGHEIDS- AANWIJZINGEN

- Het apparaat wordt erg heet tijdens en na het gebruik! Zorg ervoor dat u de zool van het strijkijzer niet aanraakt en laat het apparaat niet op de zool staan!
- Bescherm de zool altijd en laat deze nooit over ritsen, metalen knopen of gelijksoortige oppervlakken glijden, omdat de zool hierdoor beschadigd kan raken.

- Trek altijd de stekker van het apparaat uit het stopcontact als u het apparaat vult met water of het water uit het apparaat verwijdert.
- Het apparaat moet worden gebruikt en geplaatst op een vlak, hittebestendig oppervlak.

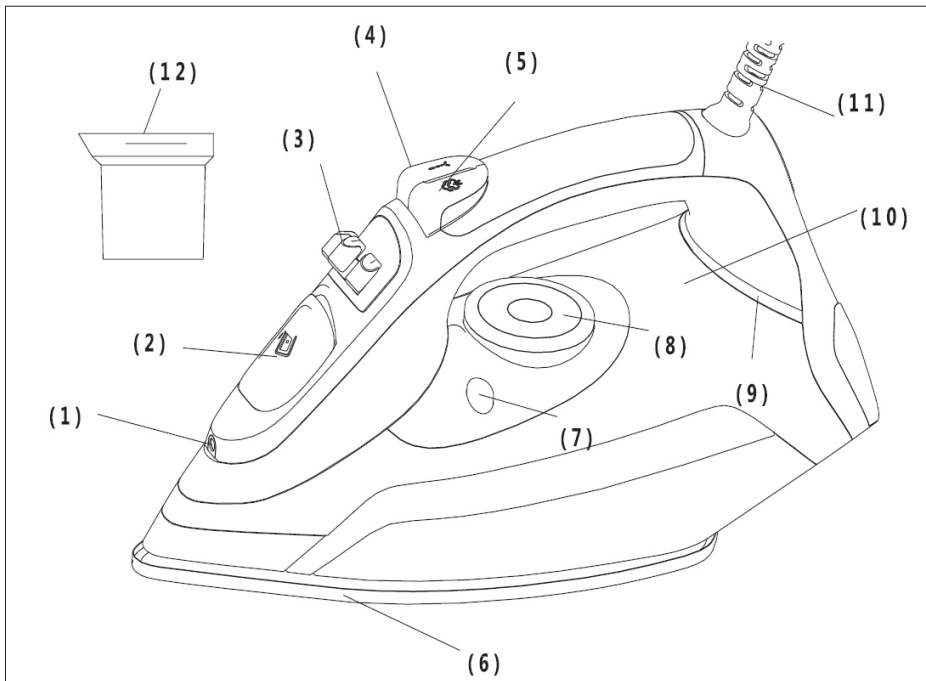
NL

OVERZICHT

1. Mondstuk
2. Afdekking
3. Stoominstellingsknop
4. Knop voor waterspray
5. Knop voor stoomstoot
6. Zool
7. Zelfreinigingsknop
8. Thermostaat
9. Indicatielampje
10. Waterreservoir
11. Netsnoer en stekker
12. Maatbeker voor water

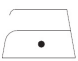



VOOR HET EERSTE GEBRUIK

- Zorg ervoor dat alle stickers en labels van de zool (6) verwijderd zijn.
- Sommige onderdelen van het apparaat zijn gesmeerd tijdens de productie. Bij het eerste gebruik van het apparaat kunnen deze onderdelen wat rook afgeven. Dit is niet gevaarlijk. Zorg ervoor dat het apparaat kan opwarmen en strijk een stuk vochtige doek tot de zool helemaal schoon is.
- De eerste stoten stoom mogen niet richting kleding gericht zijn, omdat de stoom mogelijk resterende materiaaldeeltjes van het productieproces kan bevatten.



DE TEMPERATUUR AANPASSEN

- Lees de strijkvoorschriften op het kledingstuk. Er staat standaard een pictogram van een strijkijzer en een aantal stippen. Deze stippen geven aan welke instelling op het strijkijzer geselecteerd moet worden (zie onderstaande tabel)
- Als er geen strijkvoorschriften op het kledingstuk staan, maar u weet van welk materiaal het kledingstuk is gemaakt, kan de onderstaande tabel worden gebruikt. De tabel is alleen van toepassing op het betreffende materiaal en is alleen ter referentie.

Symbool	Materiaal	Temperatuur
	Synthetische materialen	Laag
	Zijde, wol	Gemiddeld
	Katoen, linnen	Hoog
	Niet strijken	

- Kledingstukken met bedrukte en opgenaaide delen kunnen het beste binnenstebuiten op lage temperatuur worden gestreken.
- Voor kleding gemaakt van verschillende materialen, moet u de temperatuur altijd aanpassen aan het materiaal dat de minste warmte kan hebben. Als een product bijvoorbeeld uit 60% polyester en 40% katoen bestaat, moet de temperatuur van het apparaat worden ingesteld voor het strijken van polyester.

- Sorteert de te strijken kledingstukken in overeenstemming met de temperatuur waarmee ze gestreken moeten worden.
- Het strijkijzer wordt sneller heet dan dat het afkoelt. Begin daarom altijd met de kledingstukken die met de laagste temperatuur gestreken moeten worden.

WATER BIJVULLEN

Let op! Dit apparaat heeft een ingebouwd, onderhoudsvrij, antikalk-filtersysteem. Vul het waterreservoir alleen met kraanwater. Als u het waterreservoir vult met gedestilleerd/gedemineraliseerd water, chemische additieven, substanties met aroma of ontkalkingsmiddelen, zal het antikalksysteem beschadigd worden.

- Trek de stekker van het apparaat uit het stopcontact.
- Zet de stoominstellingsknop (3) op positie 0.
- Open de afdekking van het mondstuk (2) en vul voorzichtig met kraanwater tot het waterpeil de MAX-markering op het strijkijzer heeft bereikt. Vul nooit hoger dan deze markering. Gebruik nooit chemisch gedestilleerd water.
- Het apparaat heeft een inhoud voor ca. 350 ml water.
- Sluit de afdekking.
- Giet overtollig water altijd weg na gebruik.

GEBRUIK

Droog strijken

- Het apparaat kan worden gebruikt voor droog strijken, zelfs als er water in het waterreservoir zit.
- Zet de stoominstellingsknop (3) op positie 0.
- Draai de thermostaat (8) naar de vereiste temperatuurinstelling. Het indicatielampje gaat rood branden.
- Zodra het indicatielampje geel brandt, is de vereiste temperatuur bereikt en kunt u beginnen met droog strijken.
- Vul het apparaat niet met water als het moet worden gebruikt voor langere tijd droog strijken.

Stoomstrijken

- Het apparaat kan worden gebruikt voor stoomstrijken als de thermostaat naar het hoogste temperatuurbereik is gedraaid.
- Vullen met water. Draai de thermostaat (8) naar de vereiste temperatuurinstelling. Het indicatielampje gaat rood branden.
- Zodra het indicatielampje geel brandt, is de vereiste temperatuur bereikt en kunt u beginnen met stoomstrijken.
- Zet de stoominstellingsknop op een positie tussen MIN en MAX.
- De stoomstootfunctie voor het vlak maken van hardnekkige vouwen kan alleen worden gebruikt als de thermostaat naar de maximale instelling (MAX) is gedraaid. Druk op de knop voor stoomstoot (5) om stoom via de gaten in de zool op het kledingstuk te spuiten.

Wacht enkele seconden voor de volgende stoomstoot. U kunt het apparaat ook verticaal houden om hangende gordijnen, kleding aan hangers etc. een stoomstoot te geven.

Waterspray

- Druk op de knop voor waterspray (4) om water uit het mondstuk (1) aan de voorkant van het apparaat te spuiten. Let op dat u de knop enkele keren moet indrukken voordat deze werkt.

Zelfreinigingsfunctie

Het stoomstrijkijzer moet regelmatig worden gereinigd, afhankelijk van de hardheid van het water en hoe vaak het water wordt gebruikt.

- Vul water tot de MAX-markering.
- Zet de stoominstellingsknop (3) op positie 0.
- Draai de thermostaat naar de hoogste instelling (MAX).
- Steek de stekker van het apparaat in het stopcontact en laat het apparaat opwarmen tot het indicatielampje uitgaat..
- Haal de stekker uit het stopcontact.
- Houd het strijkijzer horizontaal boven een gootsteen.
- Druk de zelfreinigingsknop (7) in. Kokend water en stoom zal uit de zool worden afgegeven, waardoor alle kalkaanslag wordt verwijderd. Beweeg het strijkijzer tegelijkertijd heen en weer boven de gootsteen.
- Laat de zelfreinigingsknop los zodra het waterreservoir leeg is.
- Laat het apparaat afkoelen voordat u het wegzet.

AUTOMATISCH UITSCHAKELLEN

- Een automatische uitschakelvoorziening wordt geactiveerd nadat het strijkijzer gedurende ca. acht minuten in een rechtopstaande stand staat of ca. dertig seconden in de horizontale positie niet wordt gebruikt. In dit geval knippert het indicatielampje geel.
- Beweeg het apparaat om het apparaat weer in te schakelen.

REINIGEN

- Zorg ervoor dat u de stekker van het product uit het stopcontact hebt getrokken voordat u begint met reinigen.
- Druk enkele keren op de stoomknop en schud zorgvuldig na gebruik om ervoor te zorgen dat er geen water meer in het apparaat zit.
- Veeg de zool met een vochtige doek af terwijl het apparaat nog steeds lauw is. De buitenkant van het apparaat kan worden afgeveegd met een goed uitgewrongen doek.

OPSLAG

- Leeg water uit het apparaat voordat u het apparaat opbergt. Open de afdekking en houd het apparaat met het mondstuk omlaag zodat al het water eruit loopt. Druk enkele keren op de sprayknop om het waterreservoir volledig te legen.
- Berg het apparaat in een rechtopstaande stand op, zodat de zool niets aanraakt.

NL

INFORMATIE OVER VERWIJDERING EN RECYCLING VAN DIT PRODUCT

Let op dat dit Adexi-product met het volgende symbool gemarkeerd is:



Dit betekent dat dit product niet met het gewone huishoudafval mag worden weggegooid, omdat elektrisch en elektronisch afval afzonderlijk moet worden afgevoerd.

Volgens de WEEE-richtlijn moet elke lidstaat zorgdragen voor het op de juiste manier inzamelen, ophalen, verwerken en recyclen van elektrisch en elektronisch afval. Privé-huishoudens in de EU kunnen apparatuur gratis naar speciale recyclingpunten brengen. In bepaalde lidstaten kunnen gebruikte apparaten worden geretourneerd aan de leverancier waar ze zijn gekocht, op voorwaarde dat u een nieuw product koopt. Neem contact op met uw dealer, distributeur of gemeente voor meer informatie over elektrisch en elektronisch afval.

GARANTIEVOORWAARDEN

De garantie geldt niet:

- Als bovenstaande punten niet zijn opgevolgd.
- Als er met het apparaat is geknoeid.
- Als het apparaat verkeerd is gebruikt, ruw is behandeld of enige vorm van schade heeft ondervonden
- Als het apparaat defect is vanwege storingen in de elektriciteitstoevoer.

Als gevolg van de voortdurende ontwikkeling van het ontwerp en de functies van onze producten behouden wij ons het recht voor om zonder voorafgaande mededeling wijzigingen aan te brengen in het product.

VRAGEN EN ANTWOORDEN

Als u vragen hebt over het gebruik van het apparaat en het antwoord niet kunt vinden in deze gebruiksaanwijzing, raadpleeg dan onze website www.adexi.eu.

U kunt op onze website ook contactgegevens vinden voor als u contact met ons wilt opnemen over technische vragen, reparaties, accessoires of reserveonderdelen.

GEPRODUCEERD IN CHINA VOOR

Adexi A/S

Lægårdsvej 9C

DK-8520 Lystrup

www.adexi.eu

Wij aanvaarden geen aansprakelijkheid voor eventuele drukfouten.

INTRODUCTION

Pour profiter au mieux des possibilités de votre nouveau fer à vapeur, veuillez lire attentivement la présente notice d'emploi avant d'utiliser pour la première fois l'appareil. Portez une attention particulière aux consignes de sécurité. Nous vous recommandons également de conserver ces instructions pour toute consultation ultérieure.

CONSIGNES DE SÉCURITÉ GÉNÉRALES

- L'appareil peut être utilisé par des enfants âgés de 8 ans ou plus et par des personnes à capacités physiques, sensorielles ou mentales réduites ou avec peu d'expérience et de connaissances s'ils sont surveillés, ont reçu des instructions relatives à l'utilisation en toute sécurité de l'appareil et comprennent les dangers auxquels ils s'exposent. Ne laissez pas les enfants jouer avec l'appareil.
- Le nettoyage et l'entretien par l'utilisateur ne doivent pas être effectués par des enfants sans surveillance.
- Ne laissez jamais l'appareil sans surveillance pendant qu'il fonctionne. Surveillez les enfants à proximité de l'appareil lorsqu'il fonctionne. Cet appareil n'est pas un jouet.
- Une utilisation incorrecte peut occasionner des blessures corporelles ou détériorer l'appareil.
- Utilisez l'appareil uniquement aux fins prévues. Le fabricant n'est pas responsable des blessures ou dommages résultant d'une mauvaise utilisation ou manipulation (voir également les Conditions de garantie).

FR

- Destiné exclusivement à une utilisation privée. N'utilisez pas cet appareil à l'extérieur ou à des fins commerciales.
- Retirez les matériaux d'emballage et de transport de l'intérieur et de l'extérieur de l'appareil.
- Assurez-vous que l'appareil ne présente pas de détériorations visibles et qu'il ne manque pas de pièces.
- N'utilisez jamais d'autres cordons que ceux fournis.
- Assurez-vous qu'il ne soit pas possible de tirer sur le cordon ou une éventuelle rallonge ou de trébucher dessus.
- L'appareil ne doit pas être utilisé avec une minuterie ou une télécommande séparée.
- Éteignez l'appareil et débranchez la fiche de la prise pour nettoyer l'appareil ou lorsqu'il n'est pas utilisé.
- Ne tirez pas sur le cordon pour débrancher la fiche de la prise. Tirez sur le corps de la fiche.
- Gardez le cordon et l'appareil à l'écart des sources de chaleur, des objets chauds et des flammes nues.
- Assurez-vous que le cordon est entièrement déroulé.
- Le cordon ne doit pas être vrillé ou enroulé autour de l'appareil.

FR

- Contrôlez que ni le cordon, ni la fiche ne sont endommagés, et n'utilisez pas l'appareil en cas de détériorations ou s'il est tombé sur le sol, dans l'eau ou endommagé de quelque façon que ce soit.
- Si l'appareil, le câble ou la fiche sont endommagés, faites vérifier et éventuellement réparer l'appareil par un réparateur agréé.
- Utilisez l'appareil uniquement avec une alimentation électrique de 230 V, 50 Hz. La garantie ne s'appliquera pas à l'appareil s'il a été connecté à une tension inappropriée.
- N'essayez jamais de réparer l'appareil vous-même. Veuillez contacter le magasin dans lequel vous avez acheté l'appareil pour le faire réparer tant qu'il est sous garantie.
- Toutes réparations ou modifications non autorisées invalideront la garantie.

FR

- Attention ! Certaines parties de cet appareil peuvent devenir très chaudes et causer des brûlures en cas de contact. Vous devrez faire preuve d'une vigilance particulière en présence d'enfants ou de personnes vulnérables.
- Gardez l'appareil et son cordon hors de portée des enfants âgés de moins de 8 ans.
- Protégez toujours la semelle, et ne la passez jamais sur des fermetures à glissière, des boutons en métal ou des surfaces similaires sous peine de l'endommager.
- Débranchez toujours l'appareil pour le remplir d'eau ou le vider.
- L'appareil doit être placé sur une surface plane et résistante à la chaleur.

CONSIGNES DE SÉCURITÉ SPÉCIFIQUES

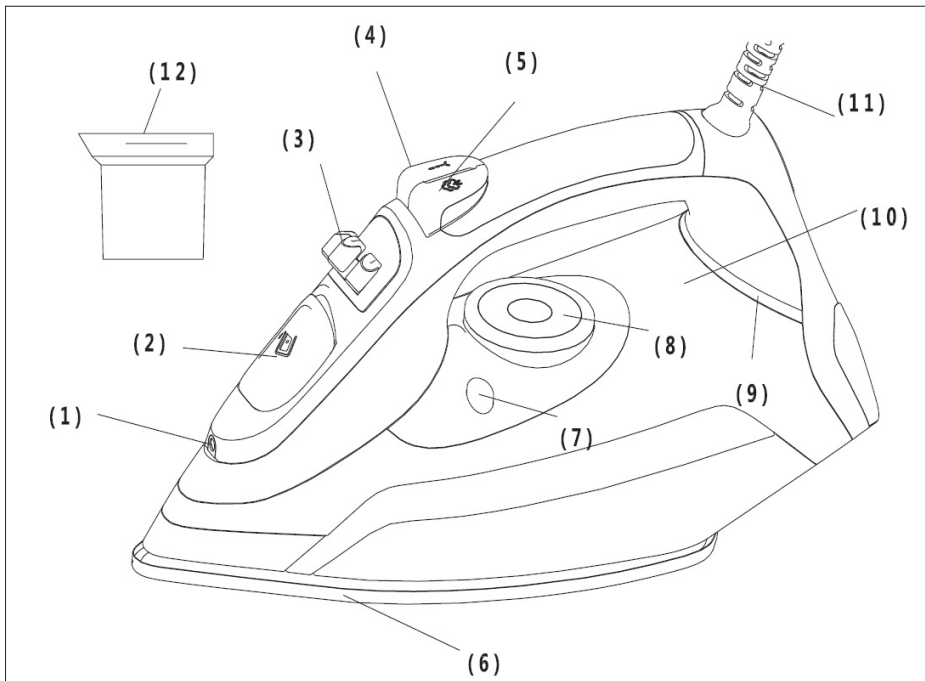
- L'appareil est très chaud pendant et après utilisation ! Veillez à ne pas toucher la semelle du fer et à ne pas laisser reposer l'appareil sur sa semelle !

APERÇU

1. Buse
2. Cache
3. Bouton de réglage de vapeur
4. Bouton de pulvérisation d'eau
5. Bouton de jet de vapeur
6. Semelle
7. Bouton d'auto-nettoyage
8. Thermostat
9. Témoin lumineux
10. Réservoir d'eau
11. Câble électrique et fiche
12. Gobelet de remplissage en eau

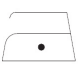
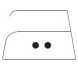


AVANT LA PREMIÈRE UTILISATION

- Vérifiez que l'ensemble des autocollants et étiquettes ont été retirés de la semelle (6).
- Certaines pièces de l'appareil ont été lubrifiées pendant la fabrication et dégageront un peu de fumée lors de la première utilisation du fer. Cela n'est pas dangereux. Faites chauffer l'appareil et repassez un chiffon humide jusqu'à ce que la semelle soit complètement propre.
- Les tous premiers jets de vapeur ne doivent pas être dirigés vers le vêtement car la vapeur peut contenir des particules de matériaux issus du processus de production.



RÉGLAGE DE LA TEMPÉRATURE

- Lisez les éventuelles instructions de repassage figurant sur le vêtement. On y trouve généralement le pictogramme d'un fer et un certain nombre de points. Ces points indiquent le réglage à sélectionner sur le fer (voir le tableau ci-dessous).
- Si aucune instruction de repassage ne figure sur le vêtement mais que vous savez dans quel tissu celui-ci est fait, vous pouvez utiliser le tableau ci-dessous. Le tableau ne s'applique qu'à la matière en question et est fourni à titre indicatif uniquement.

Symbole	Tissu	Température
	Matières synthétiques	Basse
	Soie, laine	Moyenne
	Coton, lin	Élevée
	Ne pas repasser	

- Il est préférable de repasser les vêtements comportant des éléments imprimés et cousus sur l'envers et à faible température.
- Concernant les tissus composés de différentes matières, vous devez toujours régler la température en fonction de la matière qui supporte le moins la chaleur. Si, par exemple, un produit est composé à 60 % de polyester et à 40 % de coton, réglez la température de l'appareil pour le repassage de polyester.

- Triez les articles à repasser en fonction de la température à laquelle ils doivent être repassés.
- Le fer chauffe plus vite qu'il ne refroidit. Commencez donc toujours par les vêtements à repasser à la température la plus basse.

REMPLEISSAGE EN EAU

Remarque ! Cet appareil est équipé d'un système de filtration anticalcaire intégré ne nécessitant pas d'entretien. Remplissez le réservoir d'eau uniquement avec de l'eau du robinet. Si vous remplissez le réservoir d'eau avec de l'eau distillée/déminéralisée, des additifs chimiques, des substances parfumées ou des détartrants, le système anticalcaire sera endommagé.

- Débranchez l'appareil.
- Placez le bouton de réglage de vapeur (3) sur la position 0.
- Ouvrez le cache de la buse (2) et remplissez doucement avec de l'eau du robinet jusqu'à ce que le niveau d'eau atteigne le repère MAX sur le côté du fer. N'allez jamais au-delà de ce repère. N'utilisez jamais d'eau distillée chimiquement.
- L'appareil peut contenir env. 350 ml d'eau.
- Fermez le cache.
- Videz toujours l'excédent d'eau après utilisation.

UTILISATION

Repassage à sec

- L'appareil peut être utilisé pour repasser à sec même en présence d'eau dans le réservoir d'eau.
- Placez le bouton de réglage de vapeur (3) sur la position 0.
- Tournez le thermostat (8) sur le réglage de température requis. Le témoin lumineux s'allume en rouge.
- Lorsque le témoin lumineux devient jaune, la température requise a été atteinte et vous pouvez commencer à repasser à sec.
- Ne remplissez pas l'appareil d'eau si vous devez l'utiliser pour repasser à sec pendant une période prolongée.

Repassage à la vapeur

- L'appareil peut être utilisé pour repasser à la vapeur lorsque le thermostat est tourné sur la plage de températures la plus élevée.
- Remplissez l'appareil d'eau. Tournez le thermostat (8) sur le réglage de température requis. Le témoin lumineux s'allume en rouge.
- Lorsque le témoin lumineux devient jaune, la température requise a été atteinte et vous pouvez commencer à repasser à sec.
- Placez le bouton de réglage de vapeur sur une position entre MIN et MAX.
- La fonction de jet de vapeur permettant de lisser les plis tenaces ne peut être utilisée que lorsque le thermostat est tourné sur le réglage maximal (MAX).

Appuyez sur le bouton de jet de vapeur (5) pour pulvériser de la vapeur sur le vêtement par les trous de la semelle. Attendez quelques secondes avant le jet de vapeur suivant. Vous pouvez également tenir l'appareil à la verticale pour appliquer un jet de vapeur à des rideaux suspendus, un vêtement sur un cintre, etc.

Pulvérisation d'eau

- Appuyez sur le bouton de pulvérisation d'eau (4) pour pulvériser de l'eau par la buse (1) située à l'avant de l'appareil. Veuillez noter que vous devrez peut-être appuyer plusieurs fois sur le bouton pour que cela fonctionne.

Fonction d'auto-nettoyage

Le fer à vapeur doit être nettoyé régulièrement en fonction de la dureté de l'eau et de la fréquence d'utilisation de l'appareil.

- Remplissez l'appareil d'eau jusqu'au repère MAX.
- Placez le bouton de réglage de vapeur (3) sur la position 0.
- Tournez le thermostat sur le réglage le plus élevé (MAX).
- Branchez l'appareil et faites-le chauffer jusqu'à ce que le témoin lumineux s'éteigne.
- Débranchez la fiche de la prise.
- Tenez le fer horizontalement au-dessus d'un évier.
- Maintenez le bouton d'auto-nettoyage (7) enfoncé. De l'eau bouillante et de la vapeur sortent par la semelle, éliminant tous les dépôts de calcaire. En même temps, déplacez le fer vers l'arrière et l'avant au-dessus de l'évier.

- Relâchez le bouton d'auto-nettoyage lorsque le réservoir d'eau est vide.
- Laissez l'appareil refroidir avant de le ranger.

ARRÊT AUTOMATIQUE

- Un dispositif d'arrêt automatique se déclenche après que le fer a été laissé pendant environ huit minutes en position verticale ou inutilisé pendant environ trente secondes en position horizontale. Dans ce cas, le témoin lumineux clignote en jaune.
- Bougez l'appareil pour le remettre en marche.

NETTOYAGE

- Assurez-vous que le produit est débranché avant de le nettoyer.
- Appuyez plusieurs fois sur le bouton de vapeur et secouez avec précaution l'appareil après utilisation pour vous assurer qu'il ne contient plus d'eau.
- Essuyez la semelle avec un chiffon humide pendant qu'elle est encore tiède. L'extérieur de l'appareil peut être essuyé avec un chiffon bien essoré.

STOCKAGE

- Videz l'eau de l'appareil avant de le ranger. Ouvrez le cache et tenez l'appareil buse vers le bas pour éliminer toute l'eau. Appuyez plusieurs fois sur le bouton de pulvérisation pour vider complètement le réservoir d'eau.
- Rangez l'appareil en position verticale afin que la semelle ne touche rien.

INFORMATIONS SUR LA MISE AU REBUT ET LE RECYCLAGE DE CE PRODUIT

Veillez noter que ce produit Adexi porte le symbole suivant :



Cela signifie que ce produit ne doit pas être éliminé avec les ordures ménagères, puisque les déchets électriques et électroniques doivent être éliminés séparément.

Conformément à la directive DEEE, chaque État membre doit assurer la collecte, la récupération, le traitement et le recyclage corrects des déchets électriques et électroniques. Dans l'Union européenne, les ménages privés peuvent gratuitement déposer leurs équipements usagés dans des centres de revalorisation (déchèteries). Dans certains états membres, les appareils usagés peuvent être retournés au vendeur auprès duquel ils ont été achetés, à condition d'acheter de nouveaux produits. Contactez votre revendeur, le distributeur ou les autorités municipales pour plus d'informations sur la façon d'éliminer les déchets électriques et électroniques.

CONDITIONS DE LA GARANTIE

La garantie est caduque :

- si les consignes ci-dessus n'ont pas été respectées,
- si l'appareil a été modifié,
- si l'appareil a été utilisé de manière inappropriée ou brutale ou s'il a subi tout autre type de dommage,
- si l'appareil est défectueux à la suite d'une panne de l'alimentation électrique.

En raison du développement continu des fonctions et du design de nos produits, nous nous réservons le droit de procéder à des modifications du produit sans notification préalable.

QUESTIONS ET RÉPONSES

Si vous avez des questions au sujet de l'utilisation de l'appareil et ne trouvez pas la réponse dans cette notice d'emploi, veuillez consulter notre site Internet sous www.adexi.eu.

Vous pouvez également obtenir les coordonnées de contact sur notre site, si vous souhaitez nous contacter pour des questions techniques, des réparations, des accessoires ou des pièces détachées.

FABRIQUÉ EN CHINE POUR

Adexi A/S

Lægårdsvej 9C

DK-8520 Lystrup

www.adexi.eu

Nous déclinons toute responsabilité en cas d'erreurs d'impression.

INTRODUCCIÓN

Para sacar el máximo rendimiento a su nueva plancha de vapor, lea detenidamente este manual de usuario antes de utilizarla por primera vez. Preste especial atención a las medidas de seguridad. También recomendamos que guarde las instrucciones para consultarlas en el futuro.

INSTRUCCIONES GENERALES DE SEGURIDAD

- Este aparato solamente debe ser utilizado por niños mayores de 8 años y por personas con reducción de las capacidades físicas, sensoriales o mentales o falta de experiencia y conocimiento si tienen supervisión o han recibido instrucciones relativas al uso del aparato de una forma segura y entienden los peligros que entraña. Los niños no deben jugar con el aparato.

ES

- La limpieza y el mantenimiento no deben ser llevados a cabo por niños sin supervisión.
- No deje nunca la freidora desatendida mientras esté en marcha. Mantenga vigilados a los niños en las proximidades del aparato cuando se esté utilizando. Esto no es un juguete.
- El uso inadecuado de este electrodoméstico puede causar lesiones personales o daños en el electrodoméstico.
- Úselo únicamente para los fines para los que ha sido diseñado. El fabricante declina cualquier responsabilidad por lesiones y daños como consecuencia de un uso o manejo inadecuado (véanse también los términos de garantía).

ES

- Solo para uso doméstico. No indicado para uso comercial ni al aire libre.
- Quite todos los materiales de embalaje y de transporte del interior y del exterior del aparato.
- Compruebe que el aparato no presenta daños visibles y que no falta ninguna pieza.
- No utilice el aparato con ningún otro cable que el suministrado.
- Asegúrese de que no sea posible tropezarse con el cable ni tirar de él o de ningún alargo.
- El aparato no debe usarse junto a un interruptor con temporizador ni con ningún otro sistema de mando a distancia.
- Desconecte el aparato y extraiga el enchufe de la base cuando limpie el aparato o cuando no lo esté utilizando.
- Evite tirar del cable cuando saque el enchufe de la toma de corriente. Sáquelo agarrando siempre el enchufe.
- Mantenga el cable y el aparato alejados de fuentes de calor, objetos calientes y llamas.
- Asegúrese de que el cable esté completamente desenrollado.

ES

- El cable no debe estar retorcido ni enrollado alrededor del aparato.
 - Compruebe regularmente que el cable o el enchufe no estén dañados; si lo están, no utilice el aparato, ni tampoco si este se ha caído al suelo o al agua, o sufrido daños de otro tipo.
 - En caso de que el aparato, el cable o el enchufe estén dañados, lleve el aparato a revisar y, si procede, a reparar a un servicio técnico autorizado.
 - Conéctelo solamente a 230 V, 50 Hz. La garantía no es válida si el aparato se conecta a una tensión incorrecta.
- No intente nunca reparar el aparato por su cuenta. Póngase en contacto con el establecimiento donde adquirió el aparato si las reparaciones están cubiertas por la garantía.
 - Las reparaciones o modificaciones no autorizadas invalidarán la garantía.

- ¡Precaución! Algunas partes del aparato pueden calentarse mucho y provocar quemaduras si las toca. Preste especial atención si hay niños o personas vulnerables presentes.
- Mantenga el aparato y su cable fuera del alcance de los niños menores de 8 años.

ES

INSTRUCCIONES DE SEGURIDAD ESPECIALES

- ¡El aparato se calienta mucho durante el uso! Asegúrese de no tocar la suela de la plancha y no deje el aparato apoyado sobre ella.
- Proteja siempre la suela, y no la pase nunca por encima de cremalleras, botones de metal u otras superficies similares, ya que podrían dañarla.
- Desenchufe siempre el aparato cuando llene de agua el aparato y cuando lo vacíe.
- El aparato tiene que utilizarse en una superficie plana y resistente al calor.

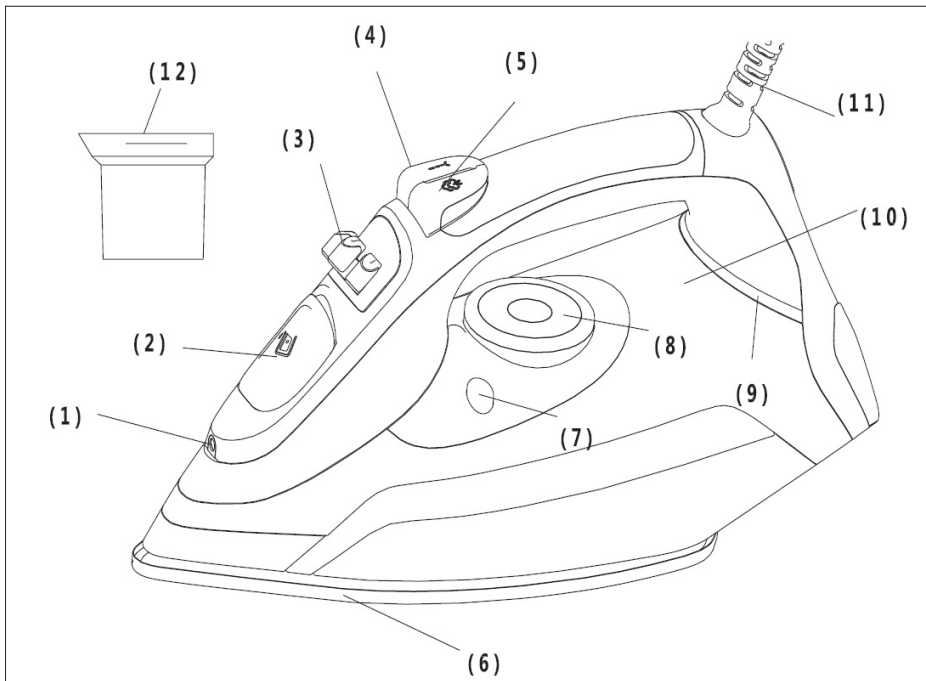
ES

RESUMEN GENERAL

1. Boquilla
2. Tapa
3. Botón de ajuste del vapor
4. Botón para rociar con agua
5. Botón de ajuste del vapor
6. Suela
7. Botón de limpieza automática
8. Termostato
9. Piloto luminoso
10. Depósito de agua
11. Cable y enchufe
12. Vaso medidor para el agua

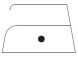
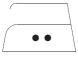


ANTES DEL PRIMER USO

- Asegúrese de haber retirado todas las pegatinas y etiquetas de la suela (6).
- Algunos componentes del aparato se lubricaron durante la fabricación, y por tanto humearán ligeramente la primera vez que se use la plancha. Esto no es peligroso. Deje que el aparato se caliente y planche un paño húmedo hasta que la suela quede completamente limpia.
- Los primeros chorros de vapor no deben dirigirse hacia la ropa, ya que el vapor puede contener partículas de material sobrante del proceso de fabricación.



AJUSTE DE LA TEMPERATURA.

- Lea las instrucciones de planchado de cada prenda. Normalmente hay un pictograma de una plancha y una serie de puntos. Estos puntos indican qué ajuste debe seleccionarse en la plancha (véase la tabla siguiente).
- Si la plancha no lleva instrucciones de planchado, pero sabe de qué tejido está hecha, puede utilizar la tabla siguiente. La tabla solo se aplica al material pertinente y es meramente orientativa.

Sím-bolo	Tejido	Temperatura
	Materiales sintéticos	Bajo
	Seda, lana	Medio
	Algodón, lino	Alto
	No planchar	

- Las prendas con estampados y elementos cosidos se planchan mejor del revés y a baja temperatura.
- En caso de tejidos de varios materiales diferentes, ajuste siempre la temperatura en función del material que tolere menos calor. Por ejemplo, si un producto está compuesto por un 60% de poliéster y un 40% de algodón, ajuste la temperatura del aparato para planchar poliéster.
- Ordene las prendas que vaya a planchar en función de la temperatura a la que se vayan a planchar

- La plancha tarda menos en calentarse que en enfriarse, así que empiece siempre con las prendas que se deben planchar a la temperatura más baja.

RELLENAR EL AGUA

¡Atención! Este aparato lleva incorporado un sistema de filtro antical que no requiere mantenimiento. Llene el depósito de agua solo con agua del grifo. Si lo llena con agua destilada/desmineralizada, aditivos químicos, sustancias perfumadas o descalcificadores, el sistema antical sufrirá daños.

- Desenchufe el aparato
- Ponga el botón de ajuste del vapor (3) en la posición 0.
- Abra la tapa de la boquilla (2) y llene el depósito cuidadosamente con agua del grifo hasta que el nivel de agua haya alcanzado la marca MAX del lateral de la plancha. No lo llene nunca más allá de esta marca. No utilice nunca agua destilada químicamente.
- El aparato puede contener aprox. 350 ml de agua.
- Cierre la tapa.
- Después de utilizar la plancha, tire el agua sobrante.

USO

Planche en seco

- El aparato puede utilizarse para planchar en seco aunque haya agua en el depósito.
- Ponga el botón de ajuste del vapor (3) en la posición 0.
- Gire el termostato (8) hasta el ajuste temperatura requerida. Se encenderá el piloto indicador en rojo.
- Cuando el piloto indicador se vuelva amarillo, significa que se ha alcanzado la temperatura necesaria y se puede empezar a planchar en seco.
- No llene el aparato de agua si va a utilizarlo para planchar en seco durante un periodo prolongado.

Planchado al vapor

- Cuando el termostato está en el rango de temperatura más alto, el aparato puede utilizarse para planchar con vapor.
- Llene de agua. Gire el termostato (8) hasta el ajuste temperatura requerida. Se encenderá el piloto indicador en rojo.
- Cuando el piloto indicador se vuelva amarillo, significa que se ha alcanzado la temperatura necesaria y se puede empezar a planchar con vapor.
- Coloque el botón de ajuste de vapor en una posición entre MIN y MAX.
- La función de chorro de vapor para alisar las arrugas más rebeldes solo puede utilizarse con el termostato en la posición máxima (MAX). Pulse el botón de inyección de vapor (5) para rociar vapor a través de los orificios de la suela.

Espere unos segundos entre un chorro de vapor y el siguiente. También puede mantener el aparato en vertical para dar un chorro de vapor a cortinas colgadas, ropa en perchas, etc.

Cómo rociar con agua

- Pulse el botón para rociar con agua (4) para rociar agua por la boquilla (1) situada en la parte delantera del aparato. Tenga en cuenta que puede que tenga que pulsar el botón varias veces para que funcione.

Función de limpieza automática

La plancha de vapor debe limpiarse regularmente, dependiendo de la dureza del agua y de la frecuencia de uso del aparato.

- Llene el depósito con agua hasta la marca MAX.
- Ponga el botón de ajuste del vapor (3) en la posición 0.
- Ponga el termostato en el ajuste más alto (MAX).
- Enchufe el aparato en la toma de corriente y déjelo calentarse durante unos 20 segundos.
- Retire el enchufe de la toma de corriente.
- Sostenga la plancha horizontalmente sobre un fregadero.
- Mantenga pulsado el botón de limpieza automática (7). La suela emitirá agua hirviendo y vapor, eliminando todos los depósitos de cal. Mueva la plancha hacia delante y hacia atrás sobre el fregadero al mismo tiempo.
- Suelte el botón de limpieza automática cuando el depósito de agua esté vacío.
- Deje que el aparato se enfríe antes de guardarlo.

APAGADO AUTOMÁTICO

- Un dispositivo de desconexión automática se activa si la plancha ha pasado unos ocho minutos en posición vertical, durante unos treinta segundos sin usar en posición horizontal. En este caso, el piloto luminoso parpadea en amarillo.
- Mueva el aparato para volver a ponerlo en marcha.

LIMPIEZA

- Asegúrese de desenchufar el producto antes de limpiarlo.
- Pulse el botón de vapor unas cuantas veces y agítelo con cuidado después de usarlo para asegurarse de que no queda agua en el aparato.
- Pase un paño húmedo a la suela mientras todavía está tibia. El exterior del aparato se puede limpiar pasándole un paño bien escurrido.

ALMACENAMIENTO

- Vacíe el agua del depósito antes de guardar el aparato. Abra la tapa y sujete el aparato con la boquilla hacia abajo para que salga toda el agua. Pulse varias veces el botón para rociar agua para vaciar completamente el depósito de agua.
- Guarde el aparato en posición vertical para que la suela no toque nada.

ES

INFORMACIÓN PARA LA ELIMINACIÓN Y EL RECICLAJE DE ESTE PRODUCTO

Por favor, tenga en cuenta que este producto Adexi está marcado con este símbolo:



Esto significa que el producto no puede desecharse junto con los residuos domésticos habituales, dado que los residuos eléctricos y electrónicos deben eliminarse por separado.

Conforme a la Directiva de Residuos de Aparatos Eléctricos y Electrónicos (WEEE), todos los estados miembros deben garantizar la correcta recogida, recuperación, tratamiento y reciclaje de los residuos eléctricos y electrónicos. En la Unión Europea, los hogares particulares pueden depositar gratuitamente los aparatos usados. En algunos Estados miembros, los electrodomésticos usados pueden devolverse al minorista donde se compraron con la condición de que se adquieran productos nuevos. Póngase en contacto con su establecimiento, distribuidor o las autoridades municipales para más información acerca del tratamiento de residuos eléctricos y electrónicos.

TÉRMINOS DE GARANTÍA

La garantía no es de aplicación:

- si no se siguen las instrucciones de este documento
- si se ha manipulado el aparato
- en caso de utilización negligente del aparato, golpes, caídas o cualquier otro tipo de daño
- si el aparato se avería debido a problemas en el suministro eléctrico.

Debido al continuo desarrollo de nuestros productos en términos de funcionamiento y diseño, Adexi se reserva el derecho a realizar cambios en el producto sin previo aviso.

PREGUNTAS FRECUENTES

Visite nuestra página web www.adexi.eu para cualquier consulta acerca del uso del electrodoméstico que no haya sido contestada en el presente manual de usuario.

Asimismo, para cualquier consulta técnica o relacionada con reparaciones, accesorios o piezas de recambio, consulte los datos de contacto en nuestra página web.

FABRICADO EN CHINA PARA

Adexi A/S

Lægårdsvej 9C

DK-8520 Lystrup

www.adexi.eu

Declinamos cualquier responsabilidad por errores de impresión..