

Bedienungsanleitung
Instruction manual
Mode d'emploi



Instruction manuals
www.tfa-dostmann.de/en/service/downloads/instruction-manuals

Kat.-Nr. 30.5053.01 und 02

(D)

Digitales Thermo-Hygrometer

Vielen Dank, dass Sie sich für dieses Gerät aus dem Hause TFA entschieden haben.

1. Bevor Sie mit dem Gerät arbeiten

- Lesen Sie sich bitte die Bedienungsanleitung genau durch.
- Durch die Beachtung der Bedienungsanleitung vermeiden Sie auch Beschädigungen des Gerätes und die Gefährdung Ihrer gesetzlichen Mängelrechte durch Fehlgebrauch.
- Verwenden Sie das Produkt nicht anders, als in dieser Anleitung dargestellt wird.
- Für Schäden, die aus Nichtbeachtung dieser Bedienungsanleitung verursacht werden, übernehmen wir keine Haftung. Ebenso haften wir nicht für inkorrekte Messwerte und Folgen, die sich aus solchen ergeben können.
- Beachten Sie besonders die Sicherheitshinweise!
- Bewahren Sie diese Bedienungsanleitung gut auf!

2. Sicherheitshinweise

! WARNUNG

- Halten Sie das Gerät und die Batterie außerhalb der Reichweite von Kindern.
- Kleinteile können von Kindern (unter drei Jahren) verschluckt werden.
- Batterien enthalten gesundheitsschädliche Säuren und können bei Verschlucken lebensgefährlich sein. Wenn Sie vermuten, eine Batterie könnte verschluckt oder anderweitig in den Körper gelangt sein, nehmen Sie sofort medizinische Hilfe in Anspruch.
- Batterien nicht ins Feuer werfen, kurzschließen, auseinandernehmen oder aufladen. **Explosionsgefahr!**
- Um ein Auslaufen der Batterien zu vermeiden, sollten schwache Batterien möglichst schnell ausgetauscht werden.
- Entfernen Sie die Batterie, wenn Sie das Gerät längere Zeit nicht verwenden.
- Sollte eine Batterie ausgelaufen sein, vermeiden Sie Kontakt mit Haut, Augen und Schleimhäuten. Spülen Sie ggf. umgehend die betroffenen Stellen mit Wasser und suchen Sie einen Arzt auf.

! ACHTUNG

- Das eigenmächtige Reparieren, Umbauen oder Verändern des Gerätes ist nicht gestattet.
- Setzen Sie das Gerät keinen extremen Temperaturen, Vibrationen und Erschütterungen aus.
- Reinigen Sie das Gerät mit einem weichen, leicht feuchten Tuch. Keine Scheuer- oder Lösungsmittel verwenden!
- Vor Feuchtigkeit schützen.

3. Bestandteile

- A:** Temperatur
- B:** Luftfeuchtigkeit
- C:** Komfortstufe (Smiley)
- D:** Ständer (zum Aufkleben)
- E:** Batteriefach

4. Inbetriebnahme

- Ziehen Sie die Schutzfolie vom Display ab.
- Öffnen Sie das Batteriefach und entfernen Sie den Unterbrechungstreifen.
- Schließen Sie das Batteriefach wieder.
- Alle Segmente werden kurz angezeigt.
- Das Gerät ist jetzt betriebsbereit.
- Temperatur und Luftfeuchtigkeit werden angezeigt.

5. Komfortstufe

- Zur Anzeige der Komfortstufe des Raumklimas erscheint auf dem Display:

☺	Ideale Werte 19-25°C	40-55%
☹	25,1-30°C	30-39%, 56-60%
☹	<19°C, >30°C	< 30%, >60%

6. Aufstellen und Befestigen

- Befestigen Sie das Gerät mit beiliegender Selbstklebefolie direkt am gewünschten Platz. Oberfläche bitte vorher reinigen!
- Durch Aufkleben des Ständers an der Rückseite kann das Gerät auf eine ebene Oberfläche gestellt werden.

7. Fehlerbeseitigung

Problem	Lösung
Keine Anzeige	→ Batterie polrichtig einlegen (+-Pol nach oben) → Batterie wechseln



Kat.-Nr. 30.5053.01

(D)

Digitales Thermo-Hygrometer

Unkorrekte Anzeige	→ Batterie wechseln
Anzeige LL/HH	→ Wert außerhalb des Messbereichs

Wenn Ihr Gerät trotz dieser Maßnahmen immer noch nicht funktioniert, wenden Sie sich an den Händler, bei dem Sie das Produkt gekauft haben.

8. Entsorgung

Dieses Produkt und die Verpackung wurden unter Verwendung hochwertiger Materialien und Bestandteile hergestellt, die recycelt und wiederverwendet werden können. Dies verringert den Abfall und schützt die Umwelt. Entsorgen Sie die Verpackung umweltgerecht über die eingerichteten Sammelsysteme.



Entsorgung des Elektrogeräts

Entnehmen Sie nicht festverbaute Batterien und Akkus aus dem Gerät und entsorgen Sie diese getrennt. Dieses Gerät ist entsprechend der EU-Richtlinie über die Entsorgung von Elektro- und Elektronik-Altgeräten (WEEE) gekennzeichnet. Dieses Produkt darf nicht mit dem Hausmüll entsorgt werden. Der Nutzer ist verpflichtet, das Altgerät zur umweltgerechten Entsorgung bei einer ausgewiesenen Annahmestelle für die Entsorgung von Elektro- und Elektronikgeräten abzugeben. Beachten Sie die aktuell geltenden Vorschriften!



Entsorgung der Batterien

Batterien und Akkus dürfen keinesfalls in den Hausmüll. Sie enthalten Schadstoffe wie Schwermetalle, die bei unsachgemäßer Entsorgung der Umwelt und der Gesundheit Schaden zufügen können und wertvolle Rohstoffe wie Eisen, Zink, Mangan oder Nickel, die wiedergewonnen werden können. Als Verbraucher sind Sie gesetzlich verpflichtet, gebrauchte Batterien und Akkus zur umweltgerechten Entsorgung beim Handel oder entsprechenden Sammelstellen gemäß nationalen oder lokalen Bestimmungen abzugeben. Die Rückgabe ist unentgeltlich. Adressen geeigneter Sammelstellen können Sie von Ihrer Stadt- oder Kommunalverwaltung erhalten. Die Bezeichnungen für enthaltene Schwermetalle sind: Cd=Cadmium, Hg=Quecksilber, Pb=Blei. Reduzieren Sie die Entstehung von Abfällen aus Batterien, indem Sie Batterien mit längerer Lebensdauer oder geeignete wiederaufladbare Akkus nutzen. Vermeiden Sie die Vermüllung der Umwelt und lassen Sie Batterien oder batteriehaltige Elektro- und Elektronikgeräte nicht achtlos liegen. Die getrennte Sammlung und Verwertung von Batterien und Akkus leisten einen wichtigen Beitrag zur Entlastung der Umwelt und Vermeidung von Gefahren für die Gesundheit.



! WARNUNG!
Umwelt- und Gesundheitsschäden durch falsche Entsorgung der Batterien!



! WARNUNG!
Explosionsgefahr bei lithiumhaltigen Batterien!

- Bei lithiumhaltigen Batterien und Akkus (Li=Lithium) besteht hohe Brand- und Explosionsgefahr durch Hitze oder mechanische Beschädigungen mit möglichen schwerwiegenden Folgen für Mensch und Umwelt. Achten Sie besonders auf die ordnungsgemäße Entsorgung.

9. Technische Daten

Spannungsversorgung	Batterie CR2032 3V (inklusive)	
Messbereich Temperatur	-10°C...+50°C	
Genauigkeit	±1°C	
Messbereich Luftfeuchtigkeit	10%... 99 % RH	
Genauigkeit	±5 % @ 40...80 %	
Gehäusemaße	46 x 13 (34) x 46 mm	
Gewicht	25 g (nur das Gerät)	

Diese Anleitung oder Auszüge daraus dürfen nur mit Zustimmung von TFA Dostmann veröffentlicht werden. Die technischen Daten entsprechen dem Stand bei Drucklegung und können ohne vorherige Benachrichtigung geändert werden. Die neuesten technischen Daten und Informationen zu Ihrem Produkt finden Sie auf unserer Homepage unter Eingabe der Artikel-Nummer in das Suchfeld.

www.tfa-dostmann.de
E-Mail: info@tfa-dostmann.de
TFA Dostmann GmbH & Co.KG
Zum Ottersberg 12, 97877 Wertheim, Deutschland 11/21



Kat.-Nr. 30.5053.02

(GB)

Digital Thermo-Hygrometer

Thank you for choosing this product from TFA.

1. Before you use this device

- Please make sure you read the instruction manual carefully.
- Following and respecting the instructions in your manual will prevent damage to your instrument and loss of your statutory rights arising from defects due to incorrect use.
- This product should only be used as described within these instructions.
- We shall not be liable for any damage occurring as a result of non-following of these instructions. Likewise, we take no responsibility for any incorrect readings or for any consequences resulting from them.
- Please pay particular attention to the safety notices!
- Please keep this instruction manual safe for future reference.

2. Safety notices

! WARNING

- Keep this device and the battery out of reach of children.
- Small parts can be swallowed by children (under three years old).
- Batteries contain harmful acids and may be hazardous if swallowed. If a battery is swallowed, this can lead to serious internal burns and death within two hours. If you suspect a battery could have been swallowed or otherwise caught in the body, seek medical help immediately.
- Batteries must not be thrown into a fire, short-circuited, taken apart or recharged. **Risk of explosion!**
- Low batteries should be changed as soon as possible to prevent damage caused by leaking.
- Remove the battery if the device will not be used for an extended period of time.
- Avoid contact with skin, eyes and mucous membranes when handling leaking batteries. In case of contact, immediately rinse the affected areas with water and consult a doctor.

! CAUTION

- Unauthorized repairs, alterations or changes to the product are prohibited.
- Do not expose the device to extreme temperatures, vibrations or shocks.
- Clean the instrument with a soft damp cloth. Do not use solvents or scouring agents!
- Protect it from moisture!

3. Elements

- A:** Temperature
- B:** Humidity
- C:** Smiley for the comfort level
- D:** Stand (for sticking on)
- E:** Battery compartment

4. Getting started

- Remove the protective film from the display.
- Open the battery compartment and remove the battery insulation strip.
- Close the battery compartment.
- All LCD segments will be displayed for a short moment.
- The device is ready for use.
- Temperature and humidity appear on the display.

5. Comfort level

- For the indication of the comfort level of the indoor climate on the display appears:

☺	Ideal values 19-25°C	40-55%
☹	25,1-30°C	30-39%, 56-60%
☹	<19°C, >30°C	< 30%, >60%

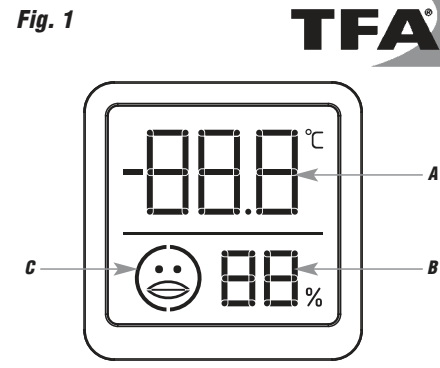
6. Positioning and fixing

- Attach the device directly to the desired location using the supplied self-adhesive film. Please clean the surface before.
- The device can also be positioned on a flat surface by sticking the stand to the back.

7. Troubleshooting

Problem	Lösung
No display	→ Ensure that the battery polarity is correct (+pole above) → Change the battery

Fig. 1



(GB)

Digital Thermo-Hygrometer

Incorrect indication	→ Change the battery
Indication: LL / HH	→ Outside measuring range

If your device fails to work despite these measures, contact the retailer where you purchased the product.

8. Waste disposal

This product and its packaging have been manufactured using high-grade materials and components which can be recycled and reused. This reduces waste and protects the environment.

Dispose of the packaging in an environmentally friendly manner using the collection systems that have been set up.



Disposal of the electrical device

Remove non-permanently installed batteries and rechargeable batteries from the device and dispose of them separately. This product is labelled in accordance with the EU Waste Electrical and Electronic Equipment Directive (WEEE).

Please do not dispose of this product in ordinary household waste. As a consumer, you are required to take end-of-life devices to a designated collection point for the disposal of electrical and electronic equipment, in order to ensure environmentally-compatible disposal. Observe the current regulations in place!



Disposal of the batteries

Never dispose of empty batteries and rechargeable batteries with ordinary household waste. They contain pollutants which, if improperly disposed of, can harm the environment and human health. As a consumer, you are required by law to take them to your retail store or to an appropriate collection site depending on national or local regulations in order to protect the environment.

The symbols for the contained heavy metals are: Cd=cadmium, Hg=mercury, Pb=lead.



! WARNING!
Environmental and health damage caused by incorrect disposal of batteries!



! WARNING!
Batteries containing lithium can explode!

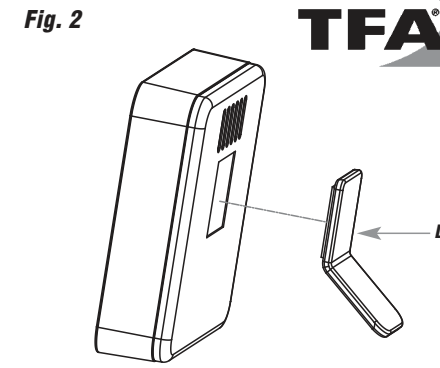
9. Specifications

Power consumption	Battery CR2032 3V (included)	
Measuring range temperature	-10 °C... +50 °C	
Accuracy	±1°C	
Measuring range humidity	10%... 99%RH	
Accuracy	±5 % @ 40...80 %	
Housing dimension	46 x 13 (34) x 46 mm	
Weight	25 g (device only)	

No part of this manual may be reproduced without written consent of TFA Dostmann. The technical data are correct at the time of going to print and may change without prior notice. The latest technical data and information about this product can be found in our homepage by simply entering the product number in the search box.

www.tfa-dostmann.de
E-Mail: info@tfa-dostmann.de
TFA Dostmann GmbH & Co.KG
Zum Ottersberg 12, 97877 Wertheim, Germany 11/21

Fig. 2



(F)

Thermo-hygromètre digital

Nous vous remercions d'avoir choisi l'appareil de la société TFA.

1. Avant d'utiliser votre appareil

- Veuillez lire attentivement le mode d'emploi.
- En respectant ce mode d'emploi, vous éviterez d'endommager votre appareil et de perdre vos droits légaux en cas de défaut si celui-ci résulte d'une utilisation non-conforme.
- N'utilisez jamais l'appareil à d'autres fins que celles décrites dans le présent mode d'emploi.
- Nous n'assumons aucune responsabilité pour des dommages qui auraient été causés par le non-respect du présent mode d'emploi. De même, nous n'assumons aucune responsabilité pour des relevés incorrects et les conséquences qu'ils pourraient engendrer.
- Suivez bien toutes les consignes de sécurité!
- Conservez soigneusement le mode d'emploi!

2. Consignes de sécurité

! AVERTISSEMENT

- Placez votre appareil et la pile hors de la portée des enfants.
- Les petites pièces peuvent être avalées par les enfants (de moins de trois ans).
- Les piles contiennent des acides nocifs pour la santé et peuvent être mortelles dans le cas d'une ingestion. Si une pile a été avalée, elle peut entraîner des brûlures internes graves ainsi que la mort dans l'espace de 2 heures. Si vous craignez qu'une pile ait pu être avalée ou ingérée d'une autre manière, quelle qu'elle soit, contactez immédiatement un médecin d'urgence.
- Ne jetez jamais de piles dans le feu, ne les court-circuitiez pas, ne les démontez pas et ne les rechargez pas. **Risque d'explosion!**
- Une pile faible doit être remplacée le plus rapidement possible afin d'éviter toute fuite.
- Retirez la pile si vous n'utilisez pas votre appareil pendant une durée prolongée.
- Évitez tout contact de la peau, des yeux et des muqueuses avec le liquide des piles. En cas de contact, rincez immédiatement les zones concernées à l'eau et consultez un médecin.



! ATTENTION

- Vous ne devez en aucun cas réparer, démonter ou modifier l'appareil par vous-même.
- Évitez d'exposer l'appareil à des températures extrêmes, à des vibrations ou à des chocs.
- Pour le nettoyage de votre appareil, utilisez un chiffon doux et humide. N'utilisez pas de solvants ou d'agents abrasifs!
- Protégez-le contre l'humidité.

3. Composants

- A:** Température
- B:** Humidité
- C:** Smiley pour le niveau de confort
- D:** Support (pour coller)
- E:** Compartiment à pile

4. Mise en service

- Retirez le film de protection de l'affichage.
- Ouvrez le compartiment à pile et enlevez le film de protection de la pile.
- Refermez le compartiment à pile.
- Tous les segments s'allument brièvement.
- Votre appareil est maintenant prêt à fonctionner.
- La température et l'humidité s'affichent.

5. Niveau de confort

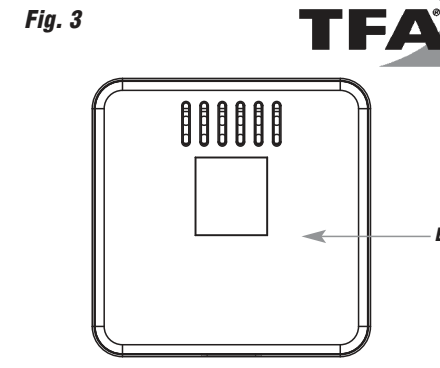
- Pour symboliser le niveau de confort dans la pièce, l'écran affiche :

☺	Valeurs idéales 19-25°C	40-55%
☹	25,1-30°C	30-39%, 56-60%
☹	<19°C, >30°C	< 30%, >60%

6. Mise en place ou fixation au mur

- Fixez l'appareil avec le film auto-adhésif fourni directement à l'endroit souhaité. Veillez nettoyer la surface en avance.
- En collant le support à l'arrière, l'appareil peut être placé sur une surface plane.

Fig. 3



(F)

Thermo-hygromètre digital

Problème	Solution
Aucun affichage	→ Contrôlez la bonne polarité de la pile (polarité + vers le haut) → Changez la pile
Affichage incorrect	→ Changez la pile
Affichage LL / HH	→ Valeur hors de la plage de mesure

Si votre appareil ne fonctionne toujours pas malgré ces mesures, adressez-vous au vendeur chez qui vous l'avez acheté.

8. Traitement des déchets

Ce produit et son emballage ont été fabriqués avec des matériaux de haute qualité qui peuvent être recyclés et réutilisés. Cela permet de réduire les déchets et de protéger l'environnement.

Éliminez les emballages de manière respectueuse de l'environnement par le biais des systèmes de collecte établis.



Mise au rebut de l'appareil électrique

Retirez de l'appareil les piles et les batteries rechargeables qui ne sont pas installées de façon permanente et jetez-les séparément. Cet appareil est conforme aux normes de l'UE relatives au traitement des déchets électriques et électroniques (WEEE). L'appareil usagé ne doit pas être jeté dans les ordures ménagères. L'utilisateur s'engage, pour le respect de l'environnement, à déposer l'appareil usagé dans un centre de traitement agréé pour les déchets électriques et électroniques. Respectez les réglementations en vigueur!



Élimination des piles

Les piles et les batteries rechargeables ne doivent pas être jetées dans les débris ménagers. Elles contiennent des polluants qui peuvent nuire à l'environnement et à la santé si elles sont éliminées de manière inappropriée. En tant qu'utilisateur, vous avez l'obligation légale de rapporter les piles et les batteries rechargeables usagées à votre revendeur ou de les déposer dans une déchetterie proche de votre domicile conformément à la réglementation nationale et locale.

Les métaux lourds sont désignés comme suit : Cd = cadmium, Hg = mercure, Pb = plomb.



! ATTENTION DANGER!
Une élimination incorrecte des piles cause des dommages pour l'environnement et la santé!



! AVERTISSEMENT!
Risque d'explosion avec des batteries contenant du lithium!

- Les piles et les batteries rechargeables contenant du lithium (Li = lithium) présentent un risque élevé d'incendie et d'explosion dû à la chaleur ou à des dommages mécaniques, avec des conséquences graves possibles pour les personnes et l'environnement. Portez une attention particulière à une élimination appropriée.

9. Caractéristiques techniques

Alimentation	Pile bouton CR2032 3V (incluse)
Plage de mesure température	-10 °C ... +50 °C
Précision	±1°C
Plage de mesure humidité	10%... 99%RH
Précision	±5 % @ 40...80 %
Dimensions du boîtier	46x 13 (34) x 46 mm
Poids	25 g (appareil seulement)

La reproduction, même partielle, du présent mode d'emploi est strictement interdite sans l'accord explicite de TFA Dostmann. Les caractéristiques techniques de ce produit ont été actualisées au moment de l'impression et peuvent être modifiées sans avis préalable. Les dernières données techniques et les informations concernant votre produit peuvent être consultées en entrant le numéro de l'article sur notre site Internet.

www.tfa-dostmann.de
E-Mail : info@tfa-dostmann.de
TFA Dostmann GmbH & Co.KG
Zum Ottersberg 12, 97877 Wertheim, Allemagne 11/21



Istruzioni per l'uso
Gebruiksaanwijzing
Instrucciones de uso

TFA®



Instruction manuals

www.tfa-dostmann.de/en/service/downloads/instruction-manuals

Kat.-Nr. 30.5053.01 und 02



Termo-igrometro digitale

Vi ringraziamo per aver scelto l'apparecchio della TFA.

1. Prima di utilizzare l'apparecchio

- Leggete attentamente le istruzioni per l'uso.
- Seguendo le istruzioni per l'uso, eviterete anche di danneggiare il prodotto e di pregiudicare, a causa di un utilizzo scorretto, i diritti di consumatore che vi spettano per legge.
- Non utilizzate il prodotto in maniera diversa da quanto descritto in queste istruzioni.
- Decliniamo ogni responsabilità per i danni derivanti dal mancato rispetto delle presenti istruzioni per l'uso. Allo stesso modo, non siamo responsabili per eventuali misurazioni errate e per le conseguenze che ne possono derivare.
- Prestate particolare attenzione alle misure di sicurezza!
- Conservate con cura queste istruzioni per l'uso.

2. Avviso di sicurezza!



AVVERTENZA

- Tenere il dispositivo e la batteria lontano dalla portata dei bambini.
- Le piccole parti possono essere ingerite dai bambini (sotto i tre anni)
- Le batterie contengono acidi nocivi per la salute. Se ingerite, le batterie possono essere mortali. Se una batteria venisse ingerita, potrebbe causare gravi ustioni interne e portare alla morte nel giro di due ore. Se si sospetta che una batteria sia stata ingerita o inserita nel corpo in altra maniera, consultare immediatamente un medico.
- Non gettare le batterie nel fuoco, non polarizzarle in maniera scorretta, non smontarle e non cercare di ricaricarle. **Pericolo di esplosione!**
- Sostituire quanto prima le batterie esauste, in modo da evitare perdite.
- Rimuovere la batteria, se non si utilizza l'apparecchio per un periodo prolungato.
- Evitare il contatto del liquido delle batterie con la pelle, gli occhi e le mucose. In casi di contatto, sciacquare subito la zona interessata con acqua e consultare un medico.



ATTENZIONE

- Non sono consentite riparazioni, alterazioni o modifiche non autorizzate del dispositivo.
- Non esporre l'apparecchio a temperature estreme, vibrazioni e urti.
- Per pulire l'apparecchio utilizzare solo un panno morbido leggermente inumidito. Non usare solventi o prodotti abrasivi.
- Proteggere dall'umidità.

3. Componenti

- A:** Temperatura
B: Umidità
C: Smiley per il livello di comfort
D: Supporto (da incollare)
E: Vano batteria

4. Messa in funzione

- Rimuovere il foglio protettivo dal display.
- Aprire il vano batteria e togliete la striscia d'interruzione dalle batterie.
- Richiudere il vano batteria.
- Tutti i segmenti appaiono brevemente.
- L'apparecchio è pronto per l'uso.
- Vengono visualizzate la temperatura e l'umidità.

5. Livello di comfort

- Sul display appare la visualizzazione del livello di comfort del locale:

☺	Valori ideali 19-25°C	40-55%
☹	25,1-30°C	30-39%, 56-60%
☹☹	<19°C, >30°C	<30%, >60%

6. Posizionamento e fissaggio

- Fissare il dispositivo direttamente nella posizione desiderata utilizzando la pellicola autoadesiva in dotazione. Pulire la superficie prima!
- Incollandolo sul retro, il dispositivo può essere posizionato su una superficie piana.

TFA®



Kat.-Nr. 30.5053.01



Termo-igrometro digitale

7. Guasti

Problema	Risoluzione del problema
Nessuna indicazione	→ Inserire la batteria con le polarità giuste (polo + verso l'alto) → Sostituire la batteria

Indicazione non corretta	→ Sostituire la batteria
Indicazione LL/HH	→ Fuori dal campo di misura

Qualora il vostro apparecchio continui a non funzionare nonostante queste procedure, rivolgetevi al rivenditore presso il quale lo avete acquistato.

8. Smaltimento

Questo prodotto e il suo imballaggio sono stati realizzati utilizzando materiali e componenti di alta qualità che possono essere riciclati e riutilizzati. Questo riduce i rifiuti e protegge l'ambiente.

Smaltire gli imballaggi in modo ecologico attraverso i sistemi di raccolta in vigore.



Smaltimento del dispositivo elettrico

Rimuovere dal dispositivo le batterie estraibili e le batterie ricaricabili estraibili e smaltirle separatamente.

Questo apparecchio è contrassegnato in conformità alla Direttiva UE sullo smaltimento delle apparecchiature elettriche ed elettroniche (WEEE). Questo prodotto non deve essere smaltito insieme ai rifiuti domestici. Il consumatore è tenuto a consegnare il vecchio apparecchio presso un punto di raccolta per lo smaltimento di apparecchiature elettriche ed elettroniche ai fini di uno smaltimento ecologico. Osservare i regolamenti in vigore!



Smaltimento delle batterie

È assolutamente vietato gettare le batterie e le batterie ricaricabili tra i rifiuti domestici. Contengono sostanze tossiche che possono danneggiare l'ambiente e la salute se smaltite in modo improprio. In qualità di consumatori, siete tenuti per legge a consegnare le batterie usate al negoziante o ad altri enti preposti al riciclaggio in conformità alle vigenti disposizioni nazionali o locali, ai fini di uno smaltimento ecologico.

Le sigle dei metalli pesanti contenuti sono: Cd=cadmio, Hg=mercurio, Pb=piombo



ATTENZIONE!

Uno smaltimento non corretto delle batterie può comportare danni per l'ambiente e per la salute!



ATTENZIONE!

Pericolo di esplosione con batterie contenenti litio!

- Le batterie e le batterie ricaricabili che contengono litio (Li=litio) presentano un alto rischio di incendio ed esplosione dovuto al calore o a danni meccanici con possibili gravi conseguenze per le persone e l'ambiente. Prestare particolare attenzione al corretto smaltimento.

9. Dati tecnici

Alimentazione	CR2032 3V batteria (fornita)
Campo di misura temperatura	-10 °C ... +50 °C
Precisione	±1°C
Campo di misura umidità	10%... 99%RH
Precisione	±5 % @ 40...80 %
Dimensioni esterne	46 x 13 (34) x 46 mm
Peso	25 g (solo apparecchio)

È vietata la pubblicazione delle presenti istruzioni o di parti di esse senza una precedente autorizzazione della TFA Dostmann. I dati tecnici corrispondono allo stato del prodotto al momento della stampa e possono cambiare senza preavviso.

È possibile trovare dati tecnici e informazioni aggiornate sul prodotto inserendo il numero di articolo sul nostro sito.

www.tfa-dostmann.de

E-Mail: info@tfa-dostmann.de

TFA Dostmann GmbH & Co.KG

Zum Ottersberg 12, 97877 Wertheim, Germania

11/21

TFA®



Kat.-Nr. 30.5053.02



Digitale thermo-hygrometer

Hartelijk dank dat u voor dit apparaat van TFA hebt gekozen.

1. Voordat u met het apparaat gaat werken

- Lees de gebruiksaanwijzing aandachtig door.
- Door rekening te houden met wat er in de handleiding staat, vermijdt u ook beschadigingen van het product en riskeert u niet dat uw wettelijke rechten door verkeerd gebruik niet meer gelden.
- Gebruik het product niet anders dan in deze handleiding is aangegeven.
- Voor schade die wordt veroorzaakt doordat u geen rekening houdt met de handleiding aanvaarden wij geen aansprakelijkheid. Ook zijn wij niet verantwoordelijk voor verkeerde metingen en de mogelijke gevolgen die daaruit voortvloeien.
- Volg met name de veiligheidsinstructies op!
- Deze gebruiksaanwijzing goed bewaren a.u.b.!

2. Veiligheidsinstructies



WAARSCHUWING

- Houd het apparaat en de batterij buiten de reikwijdte van kinderen.
- Het apparaat bevat kleine onderdelen, die door kinderen (jonger dan drie jaren) ingeslikt kunnen worden.
- Batterijen bevatten zuren die de gezondheid schaden. Het inslikken van batterijen kan levensgevaarlijk zijn. Als een batterij wordt ingeslikt, kan dit binnen 2 uur tot ernstige interne brandwonden en tot fataal letsel leiden. Als u denkt dat de batterijen zijn ingeslikt of in een willekeurig lichaamsdeel terecht zijn gekomen, dient u onmiddellijk medische hulp te zoeken.
- Batterijen niet in het vuur gooien, niet kortsluiten, niet uit elkaar halen of opladen. **Explosiegevaar!**
- Zwakke batterijen moeten zo snel mogelijk worden vervangen om lekkage van de batterijen te voorkomen.
- Verwijder de batterij, als u het apparaat langere tijd niet gebruikt.
- Als een batterij heeft gelekt, vermijd dan contact met de huid, ogen en slijmvliezen. Spoel in geval van contact met batterijzuur de desbetreffende plekken onmiddellijk af met water en raadpleeg een arts.



LET OP

- Het eigenmachtig repareren, verbouwen of veranderen van het apparaat is niet toegestaan.
- Stel het apparaat niet bloot aan extreme temperaturen, trillingen en schokken.
- Maak het apparaat met een zachte, enigszins vochtige doek schoon. Geen schuur- of oplosmiddelen gebruiken!
- Tegen vocht beschermen!

3. Onderdelen

- A:** Temperatuur
B: Luchtvochtigheid
C: Smiley voor het comfort niveau
D: Standaard (om op te plakken)
E: Batterijvak

4. Inbedrijfstelling

- De beschermfolie van het display verwijderen.
- Open het batterijvak en verwijder de batterijstrip.
- Sluit het batterijvak weer.
- Alle segmenten verschijnen kort.
- Het apparaat is nu bedrijfsklaar.
- De temperatuur en de luchtvochtigheid verschijnen op het display.

5. Comfortniveau

- Op het display verschijnt om het comfortniveau van het binnenklimaat aan te duiden:

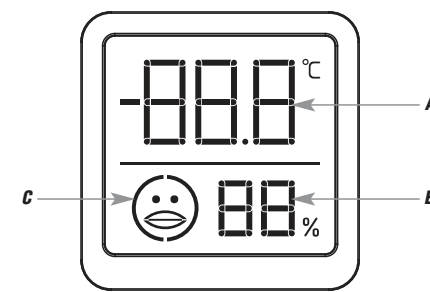
☺	Ideale waarden 19-25°C	40-55%
☹	25,1-30°C	30-39%, 56-60%
☹☹	<19°C, >30°C	<30%, >60%

6. Plaatsen en bevestigen

- Bevestig het apparaat direct op de gewenste plaats met behulp van de bijgevoegde zelfklevende folie. Daarvoor moet u het oppervlak reinigen.
- Plak de standaard aan de achterkant van het apparaat voor het plaatsen op effen oppervlakken.

Fig. 1

TFA®



Digitale thermo-hygrometer

7. Storingswijzer

Probleem	Oplossing
Geen weergave	→ Batterij in de juiste poolrichting plaatsen (+ pool naar boven) → Batterij vervangen

Geen correcte weergave	→ Batterij vervangen
Indicatie LL/HH	→ Waarde buiten het meetbereik

Neem contact op met de dealer bij wie u dit product gekocht heeft als uw apparaat ondanks deze maatregelen nog steeds niet werkt.

8. Afvoeren

Dit product en de verpakking zijn vervaardigd van hoogwaardige materialen en onderdelen, die kunnen worden gerecycled en hergebruikt. Dit vermindert afval en spaart het milieu.

Voer de verpakking op milieuvriendelijke wijze af via de daarvoor bestemde inzamelsystemen.



Afvoeren van het elektrisch apparaat

Verwijder niet vast ingebouwde batterijen en accu's uit het apparaat en voer die gescheiden af.

Dit apparaat is gemarkeerd in overeenstemming met de EU-richtlijn (WEEE) betreffende afgedankte elektrische en elektronische apparatuur.

Dit product mag niet met het huisvuil worden weggegooid. De gebruiker is verplicht om de apparatuur in te leveren bij een als zodanig erkende inleverpunt voor het afvoeren van afgedankte elektrische en elektronische apparatuur om een milieuvriendelijk afvoeren te garanderen. Neem de geldende voorschriften in acht!



Afvoeren van batterijen

Batterijen en accu's mogen niet met het huisvuil worden weggegooid. Zij bevatten schadelijke stoffen die schadelijk kunnen zijn voor het milieu en de gezondheid indien zij op onjuiste wijze worden afgevoerd. Als consument bent u wettelijk verplicht om gebruikte batterijen en accu's bij uw dealer in te leveren of naar de daarvoor bestemde inleverpunten volgens de nationale of lokale bepalingen te brengen om een milieuvriendelijk afvoeren te garanderen.

De benamingen van de zware metalen zijn: Cd=cadmium, Hg=kwik, Pb=lood

WAARSCHUWING!
Milieu- en gezondheidsschade door verkeerde afvoer van batterijen!WAARSCHUWING!
Explosiegevaar met lithiumhoudende batterijen!

- Lithiumhoudende batterijen en accu's (Li=lithium) vormen een groot brand- en explosiegevaar als gevolg van hitte of mechanische beschadiging, met mogelijk ernstige gevolgen voor mens en milieu. Besteed bijzondere aandacht aan correct afvoeren.

9. Technische gegevens

Spanningsvoorziening	CR2032 3 V batterij (inclusief)
Meetbereik temperatuur	-10 °C ... +50 °C
Precisione	±1°C
Meetbereik luchtvochtigheid	10%... 99%RH
Precisione	±5 % @ 40...80 %
Afmetingen behuizing	46 x 13 (34) x 46 mm
Gewicht	25 g (alleen het apparaat)

Deze gebruiksaanwijzing of gedeelten eruit mogen alleen met toestemming van TFA Dostmann worden gepubliceerd. De technische gegevens van dit apparaat zijn actueel bij het ter perse gaan en kunnen zonder voorafgaande informatie worden gewijzigd. De nieuwste technische gegevens en informatie over uw product kunt u vinden door het invoeren van het artikelnummer op onze homepage.

www.tfa-dostmann.de

E-Mail: info@tfa-dostmann.de

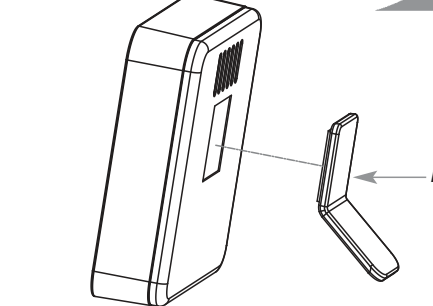
TFA Dostmann GmbH & Co.KG

Zum Ottersberg 12, 97877 Wertheim, Duitsland

11/21

Fig. 2

TFA®



Termo-higrómetro digital

Muchas gracias por haber adquirido este dispositivo de TFA.

1. Antes de utilizar el dispositivo

- Lea detenidamente las instrucciones de uso.
- Si sigue las instrucciones de uso, evitará que se produzcan daños en el dispositivo y no comprometerá a sus derechos por vicios, previstos legalmente debido a un uso incorrecto.
- No emplee el dispositivo de modo distinto al especificado en estas instrucciones.
- No asumimos responsabilidad alguna por los daños originados por el incumplimiento de estas instrucciones de uso. Del mismo modo, no nos hacemos responsables por cualquier lectura incorrecta y de las consecuencias que pueden derivarse de tales.
- Tenga en cuenta ante todo las advertencias de seguridad.
- Guarde estas instrucciones de uso en un sitio seguro.

2. Advertencias de seguridad



ADVERTENCIA

- Mantenga el dispositivo y la pila fuera del alcance de los niños.
- Las piezas pequeñas pueden ser tragadas por los niños (menores de tres años).
- Las pilas contienen ácidos nocivos para la salud y pueden ser peligrosas si se ingieren. Si se ingiere una pila se puede causar dentro de 2 horas, quemaduras internas y llegar a la muerte. Si sospecha que se ha ingerido una pila o ha entrado en el cuerpo de otro modo, busque inmediatamente ayuda médica.
- No tire las pilas al fuego, no las cortocircuite, desmonte ni recargue. **¡Riesgo de explosión!**
- Las pilas con un estado de carga bajo pueden cambiarse lo antes posible para evitar fugas.
- Extraiga la pila si no va a usar el dispositivo por un largo período de tiempo.
- Evite el contacto del líquido de las pilas con la piel, ojos y mucosas. En caso de contacto, enjuague la zona afectada con agua y acuda al médico sin pérdida de tiempo.



ATENCIÓN

- No está permitido realizar reparaciones, transformaciones o modificaciones por su cuenta en el dispositivo.
- No exponga el dispositivo a temperaturas extremas, vibraciones ni sacudidas extremas.
- Limpie el dispositivo con un paño suave, ligeramente humedecido. ¡No utilice productos abrasivos o disolventes!
- ¡Protegerlo de la humedad!

3. Componentes

- A:** Temperatura
B: Humedad del aire
C: Smiley para el nivel de comodidad
D: Soporte (para pegar)
E: Compartimento de la pila

4. Puesta en marcha

- Despegue la película protectora de la pantalla.
- Abra el compartimento de la pila y quite la tira de interrupción de la pila.
- Cierre de nuevo el compartimento de la pila.
- Todos los segmentos LCD se muestran brevemente.
- El dispositivo está listo para funcionar.
- La temperatura y la humedad del aire aparecen en la pantalla.

5. Nivel confort

- Aparece en la pantalla para mostrar el nivel de confort del clima de la habitación:

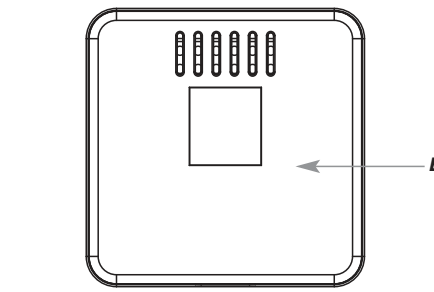
☺	Valores ideales 19-25°C	40-55%
☹	25,1-30°C	30-39%, 56-60%
☹☹	<19°C, >30°C	<30%, >60%

6. Sobremesa y fijación

- Fije el dispositivo directamente en el lugar deseado mediante la película adhesiva adjunta. Limpie la superficie antes de fijar.
- Al pegar el soporte a la parte posterior, se puede colocar el dispositivo sobre una superficie plana.

Fig. 3

TFA®



Termo-higrómetro digital

7. Averías

Problema	Solución
Ninguna indicación	→ Introducir la pila correcta (polo + hacia arriba) → Cambiar la pila

Indicación	→ Cambiar la pila
Indicación LL / HH	→ Valor fuera del rango

Si a pesar de haber seguido estos pasos, el dispositivo no funciona, diríjase al establecimiento donde adquirió el producto.

8. Eliminación

Este producto y su embalaje han sido fabricados con materiales y componentes de alta calidad que pueden ser reciclados y reutilizados. Así se reducen los residuos y se protege el medio ambiente.

Eliminar el embalaje de una forma respetuosa con el medio ambiente a través de los sistemas de recogida establecidos.



Eliminación de los dispositivos eléctricos

Retire las pilas y baterías recargables que no están instaladas de forma permanente y deséchelas por separado del producto.

Este dispositivo está identificado conforme a la Directiva de la UE sobre residuos de aparatos eléctricos y electrónicos (WEEE).

No deseche este producto junto con la basura doméstica. El usuario está obligado a llevar el dispositivo usado a un punto de recogida de aparatos eléctricos y electrónicos acreditado para que sea eliminado de manera respetuosa con el medio ambiente. Tenga en cuenta las normas vigentes actuales.



Eliminación de las pilas

Las pilas y baterías no pueden desecharse en ningún caso junto con la basura doméstica. Contienen contaminantes que pueden perjudicar el medio ambiente y la salud si se eliminan de forma inadecuada. Como consumidor, está obligado legalmente a depositar las pilas y baterías usadas de manera respetuosa con el medio ambiente en el comercio especializado o bien en los centros de recogida y reciclaje previstos para ello según el reglamento nacional o local.

Las denominaciones de los metales pesados que contienen son: Cd=cadmio, Hg=mercurio, Pb=plomo.

¡Advertencia!
¡Los daños al medio ambiente y la salud provocados por la eliminación incorrecta de las pilas!¡Advertencia!
¡Riesgo de explosión de las pilas que contienen litio!

- Las pilas y baterías que contienen litio (Li=litio) presentan un elevado riesgo de incendio y explosión debido al calor o daños mecánicos, con posibles consecuencias graves para las personas y el medio ambiente. Preste especial atención a la eliminación correcta.

9. Datos técnicos

Alimentación de tensión	Pila CR2032 3V (incluida)
Gama de medición temperatura	-10 °C ... +50 °C
Precisione	±1°C
Gama de medición humedad del aire	10%... 99%RH
Precisione	±5 % @ 40...80 %
Dimensiones de cuerpo	46 x 13 (34) x 46 mm
Peso	25 g (solo dispositivo)

Estas instrucciones o extractos de las mismas no pueden ser publicados sin la autorización de la TFA Dostmann. Los datos técnicos de este producto corresponden al estado en el momento de la impresión y pueden ser modificados