

# Airbrush-Set AS-135

Best.Nr. 501 404

Auf unserer Website [www.pollin.de](http://www.pollin.de) steht für Sie immer die aktuellste Version der Anleitung zum Download zur Verfügung.



## Sicherheitshinweise

- Diese Bedienungsanleitung ist Bestandteil des Produktes. Sie enthält wichtige Hinweise zur Inbetriebnahme und Bedienung! Achten Sie hierauf, auch wenn Sie das Produkt an Dritte weitergeben! Bewahren Sie deshalb diese Bedienungsanleitung zum Nachlesen auf!
- Benutzen Sie das Airbrush-Set nicht weiter, wenn Teile davon beschädigt sind.
- Arbeiten Sie nie mit einem Betriebsdruck von über 50 psi (3,4 bar).
- Tragen Sie bei den Lackierarbeiten stets eine Schutzmaske, um das Einatmen von Farben zu vermeiden.
- In Schulen, Ausbildungseinrichtungen, Hobby- und Selbsthilfewerkstätten ist das Betreiben durch geschultes Personal verantwortlich zu überwachen.
- In gewerblichen Einrichtungen sind die Unfallverhütungsvorschriften des Verbandes der gewerblichen Berufsgenossenschaften für elektrische Anlagen und Betriebsmittel zu beachten.
- Das Produkt darf nicht fallen gelassen oder starkem mechanischem Druck ausgesetzt werden, da es durch die Auswirkungen beschädigt werden kann.
- Das Gerät muss vor Hitzeeinwirkung geschützt werden.
- Betreiben Sie das Gerät nicht in einer Umgebung, in welcher brennbare Gase, Dämpfe oder Staub sind.
- Dieses Gerät ist nicht dafür bestimmt, durch Personen (einschließlich Kinder) mit eingeschränkten physischen, sensorischen oder geistigen Fähigkeiten oder mangels Erfahrung und/oder mangels Wissen benutzt zu werden, es sei denn, sie werden durch eine für ihre Sicherheit zuständige Person beaufsichtigt oder erhielten von ihr Anweisungen, wie das Gerät zu benutzen ist.
- Entfernen Sie keine Aufkleber vom Produkt. Diese können wichtige sicherheitsrelevante Hinweise enthalten.
- Das Produkt ist kein Spielzeug! Halten Sie das Gerät von Kindern fern.



## Bestimmungsgemäße Verwendung

Dieses Set, bestehend aus einer Airbrush-Pistole samt passendem Zubehör, ermöglicht mit Hilfe eines Kompressors oder einer Druckluftflasche den einfachen Einstieg in die Welt der Airbrush-Kunst.

Eine andere Verwendung als angegeben ist nicht zulässig! Änderungen können zur Beschädigung dieses Produktes führen, darüber hinaus ist dies mit Gefahren, wie z.B. Verletzungen von Augen und Haut, etc. verbunden. Für alle Personen- und Sachschäden, die aus nicht bestimmungsgemäßer Verwendung entstehen, ist nicht der Hersteller, sondern der Betreiber verantwortlich.

Bitte beachten Sie, dass Bedien- und/oder Anschlussfehler außerhalb unseres Einflussbereiches liegen. Verständlicherweise können wir für Schäden, die daraus entstehen, keinerlei Haftung übernehmen.

## Bedienelemente



- |                              |   |
|------------------------------|---|
| ① Airbrush-Pistole           | Vermischt die Farbe mit Druckluft und sprüht sie auf das Werkstück.     |
| ② 1/4"-Adapter               | Zum Betrieb an einem Kompressor mit 1/4"-Anschluss.                     |
| ③ Druckluftschlauch          | Ist das Verbindungsglied zwischen Druckluftquelle und Airbrush-Pistole. |
| ④ Farbbehälter               | Zur Aufbewahrung von Farben.  |
| ⑤ Farbbehälter mit Anschluss | Hier wird die zu versprühende Farbe eingefüllt.                         |
| ⑥ Pipette                    | Zum genauen und einfachen Anmischen der Farbe.                          |

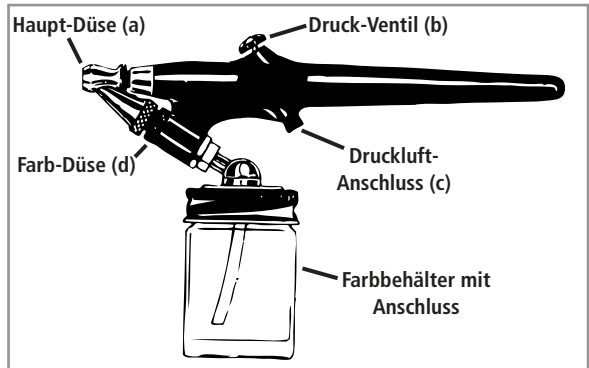
## Technische Daten

- Betriebsdruck: 15...50 psi
- Düsengröße: 0,5 mm
- Pistolenlänge: 135 mm

## Inbetriebnahme

### Airbrush-Pistole

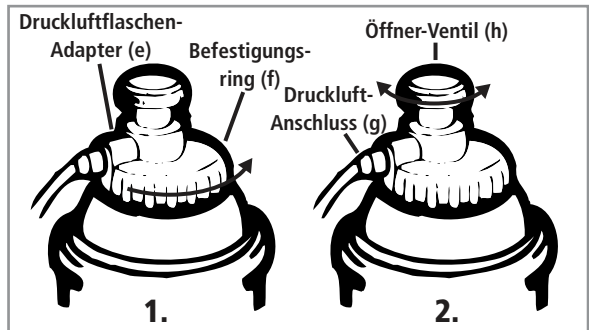
- Nehmen Sie den Druckluftschlauch ③ zur Hand und schrauben Sie ein Ende handfest auf den Druckluft-Anschluss (c) der Airbrush-Pistole ①.
- Schrauben Sie den Farbbehälter mit Anschluss ⑤ auf und füllen Sie die gewünschte Farbe ein.
- Schließen Sie den Behälter und stecken Sie den Anschluss auf die untere Öffnung der Farb-Düse (d).



### Druck-Versorgung

#### Druckluftflasche:

- Nehmen Sie das andere Ende des Druckluftschlauchs ③ zur Hand und schrauben Sie es am Druckluft-Anschluss (g) des Druckluftflaschen-Adapters (e) fest.
- Schrauben Sie den Druckluftflaschen-Adapter (e) mit Hilfe des Befestigungs-rings (f) auf der Flasche fest.
- Drehen Sie das Öffner-Ventil (h) im Uhrzeigersinn, um den Druck zu erhöhen und gegen den Uhrzeigersinn, um den Druck zu verringern.



#### Kompressor:

- Nehmen Sie das andere Ende des Druckluftschlauchs ③ zur Hand und schrauben Sie es auf den Anschluss des Kompressors. Falls Ihr Kompressor einen 1/4"-Anschluss besitzt, verwenden Sie den 1/4"-Adapter ②.
- Stellen Sie den gewünschten Druck ein (nicht über 50 psi!) und nehmen Sie den Kompressor in Betrieb.

## Bedienung

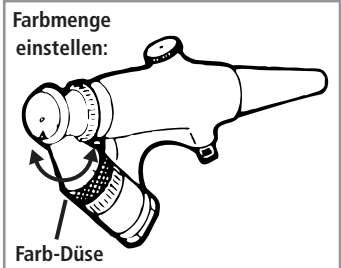
- Nachdem der Farbbehälter mit Anschluss ⑤ mit Farbe befüllt ist und die Druck-Versorgung steht, kann direkt mit dem Lackieren begonnen werden.
- Betätigen Sie das Druck-Ventil (b) der Airbrush-Pistole ①, um die Luft durch die Haupt-Düse (a) ausströmen zu lassen. Auf Ihrem Weg zieht die Druckluft die Farbe über die Farb-Düse (d) an und somit entsteht ein feiner Sprühnebel aus Farbe und Luft. Halten Sie einen Abstand von 50...60 mm zum Objekt ein.

#### Farbmenge einstellen

- Drehen Sie die Farb-Düse, um die Farbmenge zu erhöhen bzw. zu verringern.

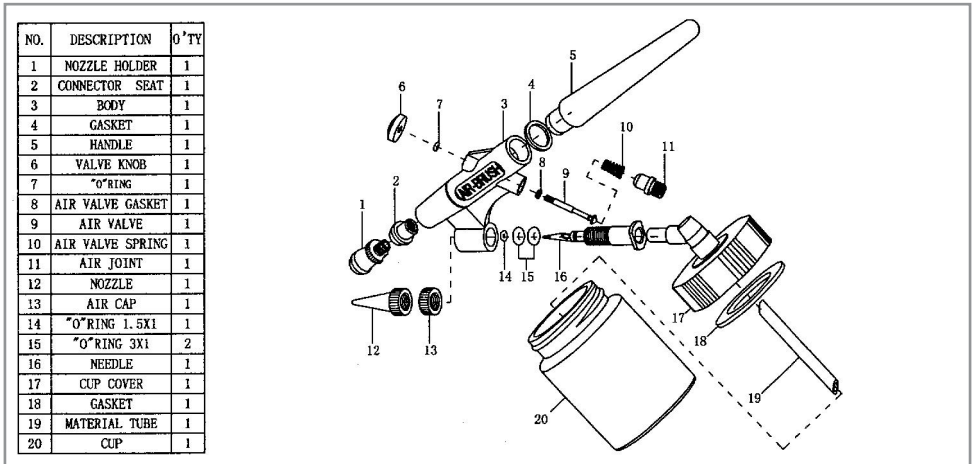
#### Nach der Benutzung

- Entfernen Sie nach der Benutzung den Farbbehälter mit Anschluss ⑤ und reinigen Sie ihn. Befüllen Sie ihn danach mit sauberem Wasser und stecken Sie den Behälter wieder auf die Airbrush-Pistole ①.
- Lassen Sie danach die Airbrush-Pistole ① für einige Sekunden sprühen, um alle Düsen von Farbe zu reinigen.
- Entfernen Sie nun alle Anbauteile und lassen Sie das Set komplett trocknen.



## Pflege und Wartung

- Spülen Sie die Airbrush-Pistole ❶ nach jeder Benutzung mit Wasser durch und lassen Sie das Set komplett trocknen.
- Sollten trotzdem Verschmutzungen auftreten und die Funktion beeinträchtigen, kann die Airbrush-Pistole ❶ komplett zerlegt und mit warmem Wasser oder mit Nitroverdünnung gereinigt werden.



## Problembehandlung

Problem	Mögliche Ursache	Lösung
Lackierergebnis schlecht	Ungeeignete Farbe	Richtige Farbe im richtigen Mischungsverhältnis verwenden
	Düsen verschmutzt	Airbrush-Pistole ❶ reinigen
	Farbmenge falsch eingestellt	Farbmenge richtig einstellen
	Druck zu hoch bzw. zu niedrig	Druck richtig einstellen

## Lieferumfang

- Airbrush-Pistole
- Farbbehälter ohne Anschluss
- Farbbehälter mit Anschluss
- Druckluft-Schlauch
- ¼"-Adapter
- Adapter für Druckluftflaschen
- Pipette
- Anleitung

## Symbolerklärung



Das Symbol mit dem Ausrufezeichen im Dreieck weist auf wichtige Hinweise in dieser Bedienungsanleitung hin, die unbedingt zu beachten sind. Des Weiteren wenn Gefahr für Ihre Gesundheit besteht, z.B. durch elektrischen Schlag.



Diese Bedienungsanleitung ist eine Publikation von Pollin Electronic GmbH, Max-Pollin-Straße 1, 85104 Pförring. Alle Rechte einschließlich Übersetzung vorbehalten. Reproduktion jeder Art, z.B. Fotokopie, Mikroverfilmung oder die Erfassung in elektronischen Datenverarbeitungsanlagen, bedürfen der schriftlichen Genehmigung des Herausgebers. Nachdruck, auch auszugsweise, verboten. Diese Bedienungsanleitung entspricht dem technischen Stand bei Drucklegung. Änderung in Technik und Ausstattung vorbehalten.

© Copyright 2018 by Pollin Electronic GmbH