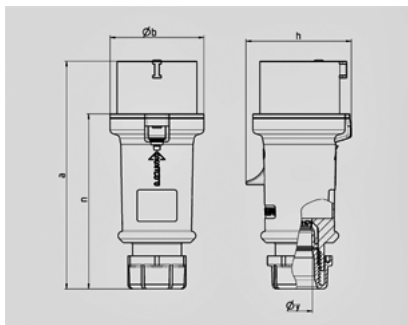


Stecker ProTOP® - Bestellnr. 165


- Schraubkontakt
- Verschraubung mit Abdichtung
- Zugentlastung und Kabelknickschutz
- Gehäuse mit Gewindeverschluss und Sicherungsschieber

Technische Informationen

Ampere	32 A
Pole	4 p
Volt	500 V
Uhrzeitstellung	7 h
Hertz	50-60 Hz
Anschluss technik	Schraubkontakt
Kontakt	standard
Schutzgrad	IP 44



Zeichnung 2 MB 214	Amp. Pole	16			32		
		3	4	5	3	4	5
Maße in mm	a	148	160	160	197	197	197
	b	55	65,6	65,6	75	75	75
	h	61	72,5	72,5	80,5	80,5	85
	n	112	123,5	123,5	152	152	152
	y	14,5	16	16	22	22	22
Klemmen für Leiterquer-		1	1	1	2,5	2,5	2,5
schnitt von bis mm ²		—2,5	—2,5	—2,5	—6	—6	—6