

## D-SUB-Busstecker - SUBCON 9/M-SH - 2761509

Bitte beachten Sie, dass die hier angegebenen Daten dem Online-Katalog entnommen sind. Die vollständigen Informationen und Daten entnehmen Sie bitte der Anwenderdokumentation. Es gelten die Allgemeinen Nutzungsbedingungen für Internet-Downloads.  
(<http://phoenixcontact.de/download>)



D-SUB-Stecker, 9-polig, Stift, eine Kabelzuführung unter 35°, Universaltyp für alle Systeme, Pinbelegung: 1, 2, 3, 4, 5, 6, 7, 8, 9 auf Schraubanschlussklemme

### Artikelbeschreibung

Die 9-polige Ausführung der Steckerfamilie SUBCON-... ist nicht nur, aber besonders geeignet für INTERBUS. Eine Vielzahl von weiteren Anwendungen erschließt sich durch die Belegung aller Anschlüsse auf jeweils eine Schraubklemme 1 mm<sup>2</sup>.

Das Programm umfasst SUBCON-Stecker für Punkt-zu-Punkt-Verbindungen mit einer Kabelzuführung in 9-, 15- und 25-poliger Stift- oder Buchsenausführung.

Für beengte Einbauverhältnisse steht die optionale Befestigungsschraube SUBCON-SHORT-SCREW als Zubehör zur Verfügung. Die Schraube ist durch den fehlenden Rändel vollständig im Gehäuse integriert.

### Ihre Vorteile

- Einfache Montage durch Rändelschrauben
- Universal einsetzbar
- Kabelzuführung flexibel wählbar
- Konfektionierung unter Feldbedingungen
- Hohe EMV-Sicherheit
- Änderung der D-SUB-Orientierung durch wendbaren Anschlussblock



RS-485 RS-232RS-422

### Kaufmännische Daten

Verpackungseinheit	1 STK
GTIN	
GTIN	4017918064747
Gewicht pro Stück (exklusive Verpackung)	45,050 g
Gewicht pro Stück (inklusive Verpackung)	50,900 g
Zolltarifnummer	85366990
Herkunftsland	Deutschland
Verkaufsschlüssel	M1 - Kommunikationstechn.

### Technische Daten

#### Maße

# D-SUB-Busstecker - SUBCON 9/M-SH - 2761509

## Technische Daten

### Maße

Kabeldurchmesser max.	10 mm
Kabeldurchmesser min.	4 mm
Breite	16 mm
Höhe	55 mm
Länge	56,5 mm

### Umgebungsbedingungen

Umgebungstemperatur (Betrieb)	-20 °C ... 75 °C
Umgebungstemperatur (Lagerung/Transport)	-25 °C ... 80 °C
Schutzart	IP20

### Allgemein

Nennspannung $U_N$	50 V DC
Nennstrom $I_N$	100 mA
Steckzyklen	> 200
Material Gehäuse	ABS, metallisiert

### Normen und Bestimmungen

Anschluss gemäß Norm	CUL
----------------------	-----

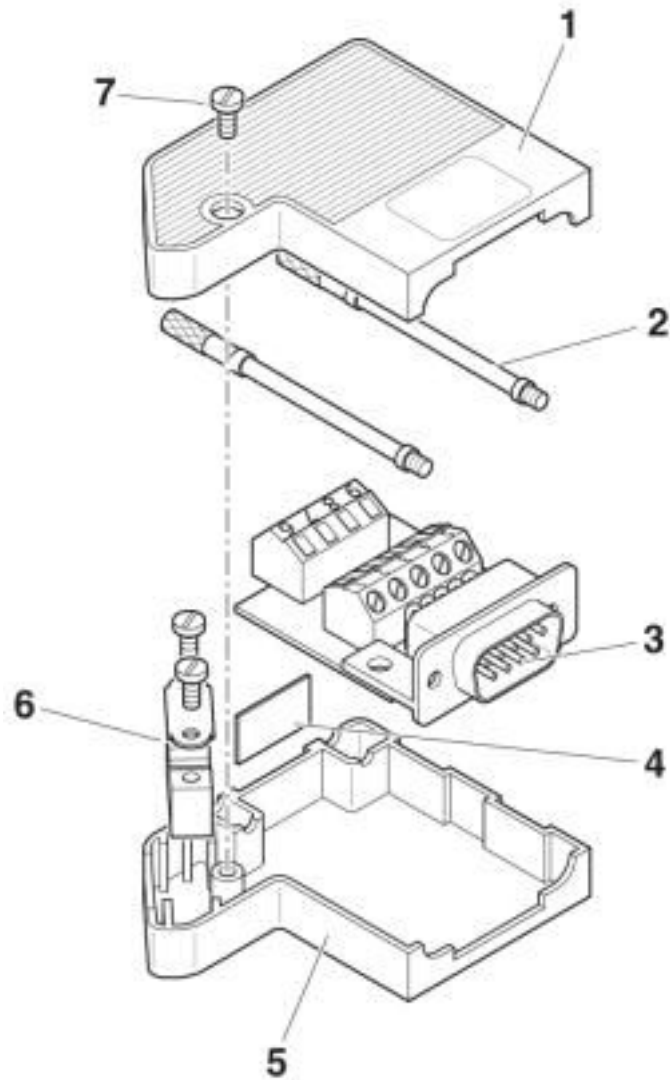
### Environmental Product Compliance

REACH SVHC	Lead 7439-92-1
China RoHS	Zeitraum für bestimmungsgemäße Verwendung (EFUP): 50 Jahre
	Informationen über gefährliche Substanzen finden Sie in der Herstellererklärung unter dem Reiter "Downloads"

## Zeichnungen

## D-SUB-Busstecker - SUBCON 9/M-SH - 2761509

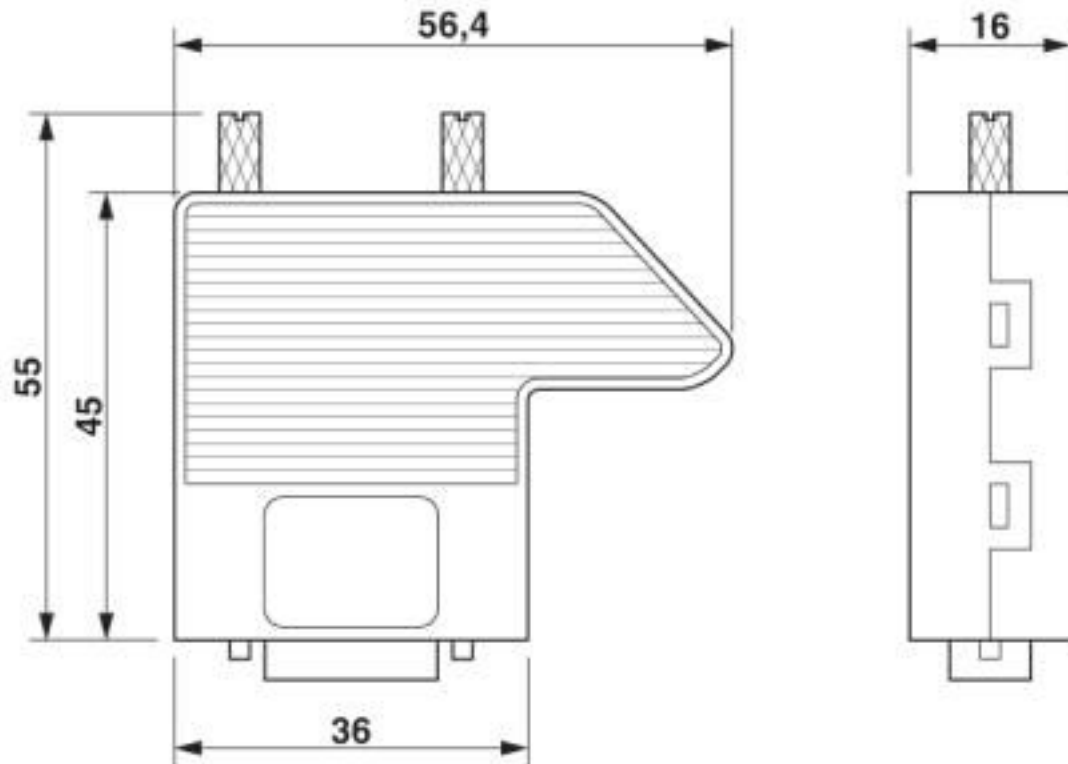
Schemazeichnung



Funktionselemente

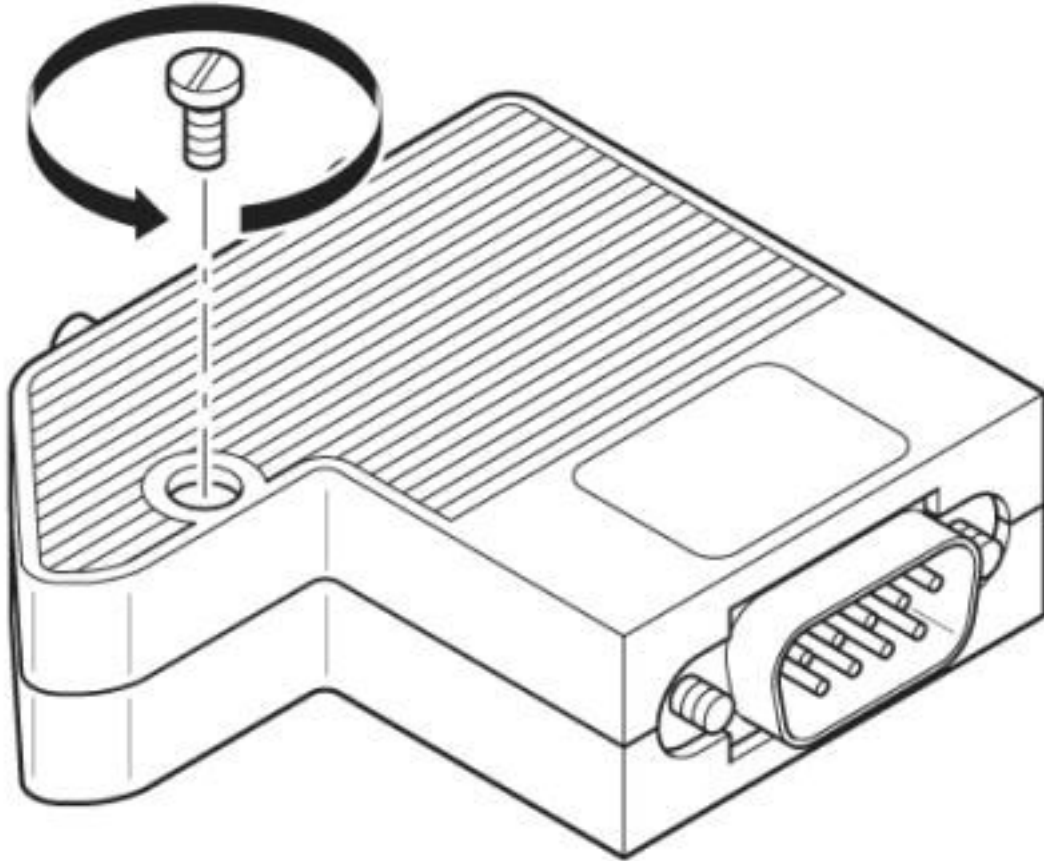
# D-SUB-Busstecker - SUBCON 9/M-SH - 2761509

Maßzeichnung



## D-SUB-Busstecker - SUBCON 9/M-SH - 2761509

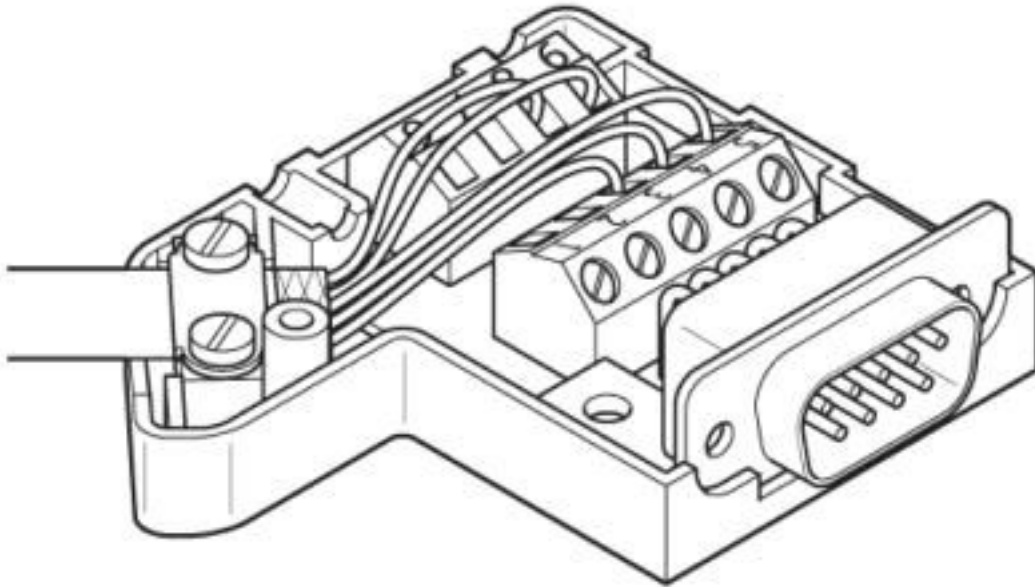
Schemazeichnung



Gehäuse öffnen

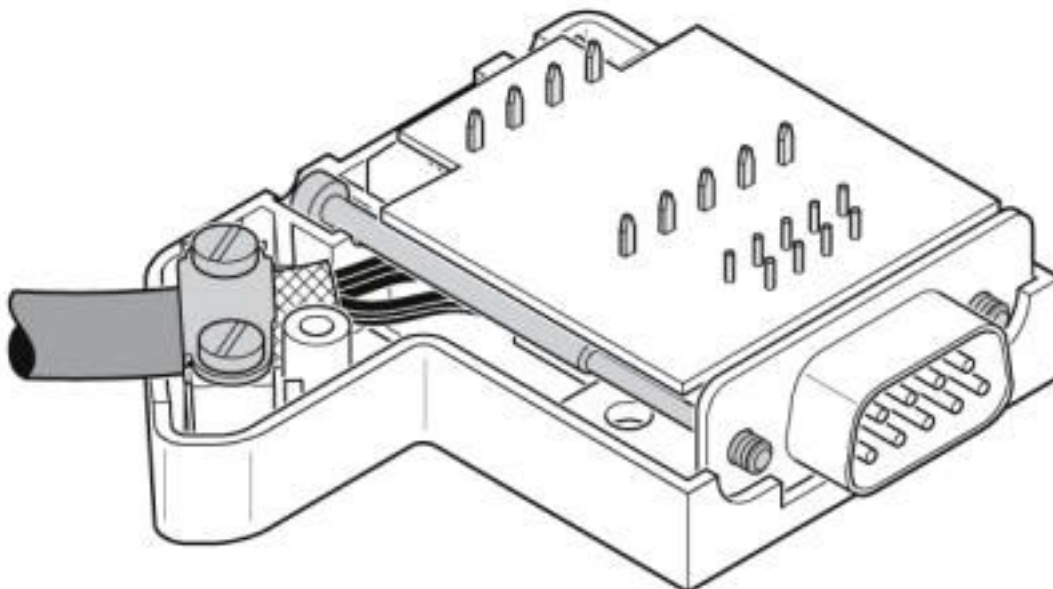
## D-SUB-Busstecker - SUBCON 9/M-SH - 2761509

Schemazeichnung



Linksseitige Kabelzuführung

Schemazeichnung



Rechtsseitige Kabelzuführung

### Klassifikationen

eCl@ss

eCl@ss 10.0.1	27440302
---------------	----------

# D-SUB-Busstecker - SUBCON 9/M-SH - 2761509

## Klassifikationen

### eCl@ss

eCl@ss 4.0	27140800
eCl@ss 4.1	27140800
eCl@ss 5.0	27143400
eCl@ss 5.1	27143400
eCl@ss 6.0	27143400
eCl@ss 7.0	27440302
eCl@ss 8.0	27440302
eCl@ss 9.0	27440302

### ETIM

ETIM 2.0	EC001132
ETIM 3.0	EC001132
ETIM 4.0	EC001132
ETIM 5.0	EC001132
ETIM 6.0	EC001132
ETIM 7.0	EC001132

### UNSPSC

UNSPSC 6.01	30211802
UNSPSC 7.0901	39121402
UNSPSC 11	39121402
UNSPSC 12.01	39121402
UNSPSC 13.2	39121522
UNSPSC 18.0	39121522
UNSPSC 19.0	39121522
UNSPSC 20.0	39121522
UNSPSC 21.0	39121522

## Approbationen

### Approbationen

---

Approbationen

CSA / UL Recognized / cUL Recognized / EAC / cULus Recognized

---

Ex Approbationen

ATEX

---

### Approbationsdetails

## D-SUB-Busstecker - SUBCON 9/M-SH - 2761509

### Approbationen

CSA		<a href="http://www.csagroup.org/services-industries/product-listing/">http://www.csagroup.org/services-industries/product-listing/</a>	2437602
-----	--	---	---------

UL Recognized		<a href="http://database.ul.com/cgi-bin/XYV/template/LISEXT/1FRAME/index.htm">http://database.ul.com/cgi-bin/XYV/template/LISEXT/1FRAME/index.htm</a>	FILE E 238705
---------------	--	---	---------------

cUL Recognized		<a href="http://database.ul.com/cgi-bin/XYV/template/LISEXT/1FRAME/index.htm">http://database.ul.com/cgi-bin/XYV/template/LISEXT/1FRAME/index.htm</a>	FILE E 238705
----------------	--	---	---------------

EAC			EAC-Zulassung
-----	--	--	---------------

cULus Recognized			
------------------	--	--	--

### Zubehör

#### Zubehör

#### Adapter

Adapter - PSM-AD-D9-NULLMODEM - 2708753



RS-232-Null-Modem-Stecker

#### Datenstecker

D-SUB-Busstecker - SUBCON 9/F-SH - 2761499



D-SUB-Stecker, 9-polige Buchse, eine Kabelzuführung unter 35°, Universaltyp für alle Systeme, Pinbelegung: 1, 2, 3, 4, 5, 6, 7, 8, 9 auf Schraubanschlussklemme



## D-SUB-Busstecker - SUBCON 9/M-SH - 2761509

### Zubehör

D-SUB-Gender-Changer - VS-09-GC-BU/BU - 1688722



D-SUB-Kontakteinsatz, Shell-Größe 1, mit 9 Signalkontakten, Kontaktart Buchse, Gender-Changer, Befestigung mittels Gewinde 4-40 UNC

---

### Montagematerial

Schraube - SUBCON-SHORT-SCREW - 2799694



Optionale Befestigungsschraube, ohne Rändel für beengte Einbauverhältnisse, Schlitz, Länge: 40 mm, UNC 4-40 Gewinde. Lieferumfang: 1 Beutel mit 20 Schrauben

---

Crimpzange - CRIMPFOX-1,6-ER-1,50-GH - 1772793



Crimpzange, für IBS DSUB.../C

---

### Schraubwerkzeug

Schraubendreher - SZF 0-0,4X2,5 - 1204504



Betätigungswerkzeug, für ST-Klemmen, auch als Schlitzschraubendreher geeignet, Größe: 0,4 x 2,5 x 75 mm, 2-Komponentengriff, mit Abrollschutz