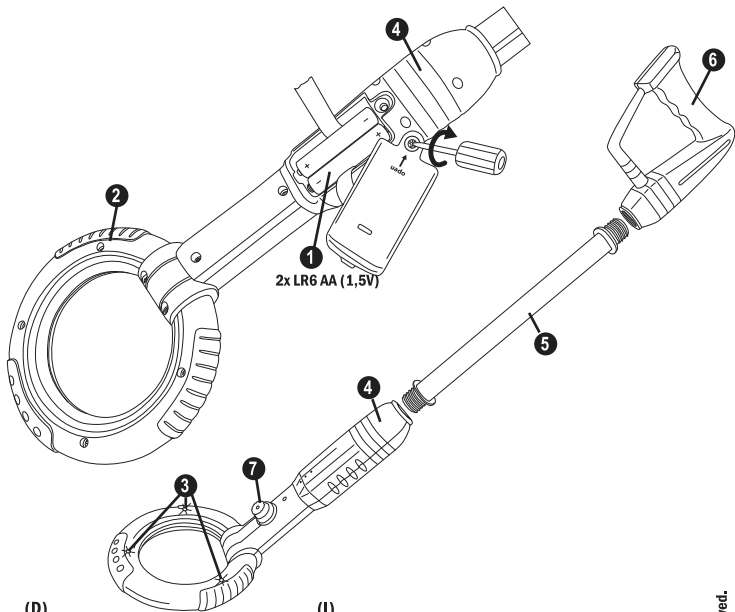




Metalldetektor



19443



(D)

1. Batteriefach
2. Metalldetektorsonde
3. LED-Lichter
4. Handgriff
5. Stab
6. Stabgriff
7. An/Ausknopf mit Beleuchtung

(GB)

1. Battery compartment
2. Metal detector probe
3. LED lights
4. Handgrip
5. Rod
6. Rod grip
7. On/off knob with light

(F)

1. Compartiment à piles
2. Sonde du détecteur à métaux
3. Voyants à LED
4. Poignée
5. Manche
6. Poignée de manche
7. Bouton Marche/Arrêt avec voyant

(I)

1. Vano batteria
2. Sonda del metal detector
3. Luci LED
4. Impugnatura
5. Asta
6. Impugnatura ad asta
7. Pulsante on/off con illuminazione

(NL)

1. Batterijvak
2. Metaaldetectorsonde
3. Ledlampen
4. Handgreep
5. Staaft
6. Staaftgreep
7. Knop Aan/Uit met verlichting

(E)

1. Compartimento de pilas
2. Sonda del detector de metal
3. Luces LED
4. Mango
5. Barra
6. Empuñadura
7. Botón On/Off con iluminación

(D)

Mit deinem Metalldetektor von „Der echte Scout“ kannst du verborgene Metallteile, Rohrleitungen und elektrische Leiter lokalisieren.

Einlegen der Batterien

Öffne den Batteriefachdeckel (1) am unteren Endes des Stabes, lege die Batterien 2x LR6 AA (1,5V) (Batterien werden nicht mitgeliefert.) nach Vorgabe ein, verschließe und verschraube das Fach danach wieder.

Wichtig! Aufladbare Batterien vor dem Laden aus dem Produkt entnehmen! Aufladbare Batterien nur unter Aufsicht Erwachsener laden! Nicht aufladbare Batterien dürfen nicht aufgeladen werden. Unterschiedliche Batteriearten oder neue und gebrauchte Batterien nicht gleichzeitig verwenden. Es sind nur Batterien der empfohlenen oder entsprechenden Art zu verwenden. Batterien sind mit richtiger Polung einzulegen (+ Pol / - Pol beachten). Erschöpfte Batterien sind aus dem Produkt zu entfernen. Die Strompole dürfen nicht kurzgeschlossen werden. **Alle** Batterien aus dem Produkt entfernen, wenn das Produkt über lange Zeit nicht benutzt wird. Altgeräte sowie verbrauchte Batterien dürfen nicht in den Hausmüll. Bitte die dafür bestehenden Sammelstellen oder Sondermüllplätze benutzen. Entsorgungshinweis: Bitte werfen Sie nur entladene Batterien in die Sammelboxen beim Händler oder den Kommunen.

Funktion

Ein Metalldetektor funktioniert mit sog. Magnetfeldern, die um die Metalldetektorsonde (2) erzeugt werden. Die Sonde stellt eine metallische Spule dar. Da die Sonde des Metalldetektors im geringen Abstand über die Erdoberfläche bewegt wird, reicht das Magnetfeld bis unter die Erde. Befindet sich dort ein metallischer Gegenstand, verändert dieser das Magnetfeld der Suchsonde. Der Metalldetektor registriert diese Veränderung und gibt ein akustisches Signal ab.

Gebrauch

Setze den Metalldetektor als Stabvariante (4+5+6) oder als Handgriffvariante (4) zusammen. Betätige den An/ Aus Drehschalter (7) am unteren Ende des Stabes, kurz vor der Metalldetektorsonde (2), so daß die LED-Lichter (3) leuchten. Führe die Metalldetektorsonde (2) am Handgriff (4) oder am Stabgriff (6) eng über den Boden. Die Metalldetektorsonde ist beweglich und stufenlos klappbar.

Wird das Magnetfeld im Boden durch einen metallischen Gegenstand verändert, wird diese Veränderung von der Sonde registriert und der Detektor gibt einen Signalton ab.

Pflege und Warnhinweis

Gehe vorsichtig mit den einzelnen Plastikteilen um.

Bei Verschmutzung leicht angefeuchtetes Tuch benutzen, um ggf. Schmutzrückstände zu entfernen.

Achtung. Nicht für Kinder unter 36 Monaten geeignet. Kleine Teile. Erstickungsgefahr. Farbliche und technische Änderungen bleiben vorbehalten. Bitte verwahren Sie diese Hinweise für eine eventuelle Korrespondenz. **Achtung:** Bitte entfernen Sie aus Sicherheitsgründen die gesamte Verpackung, alle Drähte, Gummibänder, Etiketten und andere Halterungen, bevor Sie dieses Spielzeug einem Kind geben.

Elektro- und Elektronikgeräte / Informationen für private Haushalte

Das Elektro- und Elektronikgerätegesetz (ElektroG) enthält eine Vielzahl von Anforderungen an den Umgang mit Elektro- und Elektronikgeräten. Die Wichtigsten sind hier zusammengestellt.

1. Getrennte Erfassung von Altgeräten

Elektro- und Elektronikgeräte, die zu Abfall geworden sind, werden als **Altgeräte** bezeichnet. Besitzer von Altgeräten haben diese einer vom unsortierten Siedlungsabfall getrennten Erfassung zuzuführen. Altgeräte gehören insbesondere nicht in den Hausmüll, sondern in spezielle Sammel- und Rückgabesysteme.

2. Batterien und Akkus sowie Lampen

Besitzer von Altgeräten haben **Altbatterien** und **Altakkumulatoren**, die nicht vom Altgerät umschlossen sind, sowie **Lampen**, die aus dem Altgerät entnommen werden können, im Regelfall vor der Abgabe an einer Erfassungsstelle vom Altgerät zerstörungsfrei zu trennen.

3. Möglichkeiten der Rückgabe von Altgeräten

Besitzer von Altgeräten aus privaten Haushalten können diese bei den Sammelstellen der öffentlich-rechtlichen Entsorgungsträger oder bei den von Herstellern oder Vertriebern im Sinne des ElektroG eingerichteten Rücknahmestellen unentgeltlich abgeben. Rücknahmepflichtig sind Geschäfte mit einer Verkaufsfläche von mindestens 400 m² für Elektro- und Elektronikgeräte. Ab dem 01.07.2022 unterliegen auch diejenigen Lebensmittelgeschäfte mit einer Gesamtverkaufsfläche von mindestens 800 m², die mehrmals pro Jahr oder dauerhaft Elektro- und Elektronikgeräte anbieten und auf dem Markt bereitstellen. Dies gilt auch bei Vertrieb unter Verwendung von Fernkommunikationsmitteln, wenn die Lager- und Versandflächen für Elektro- und Elektronikgeräte mindestens 400 m² betragen oder die gesamten Lager- und Versandflächen mindestens 800 m² betragen. Sie können Ihre Altgeräte kostenlos an den ausgewiesenen örtlichen Sammel- und Rückgabesystemen abgeben.

4. Datenschutz-Hinweis

Altgeräte enthalten häufig sensible personenbezogene Daten. Dies gilt insbesondere für Geräte der Informations- und Telekommunikationstechnik wie Computer und Smartphones. Bitte beachten Sie in Ihrem eigenen Interesse, dass für die Löschung der Daten auf den zu entsorgenden Altgeräten jeder Endnutzer selbst verantwortlich ist.

5. Bedeutung des Symbols „durchgestrichene Mülltonne“

Das auf Elektro- und Elektronikgeräten regelmäßig abgebildete Symbol einer durchgestrichenen Mülltonne weist darauf hin, dass das jeweilige Gerät am Ende seiner Lebensdauer getrennt vom unsortierten Siedlungsabfall zu erfassen ist.



(GB)

With the help of your 'der echte Scout' metal detector, you'll be able to find buried metal objects, pipelines and electric cables.

Inserting the batteries

Remove the battery compartment cover (1) at one end of the shaft and insert the batteries 2x LR6 AA (1,5V) (Batteries not included.) as shown. Then screw the battery compartment cover back in place.

Important! Remove rechargeable batteries from the item before recharging! Recharge rechargeable batteries only under adult supervision! Non-rechargeable batteries are not to be recharged. Different types of batteries or new and used batteries are not to be mixed. Only batteries of the same or equivalent types as recommended are to be used. Batteries are to be inserted with the correct polarity (pay attention to the +/- pole). Exhausted batteries are to be removed from the item. The supply terminals are not to be short-circuited. Remove all the batteries when the item is not in use for a long period. Do not throw away old devices and used batteries in the household garbage. Disposal Instruction: Please only place discharged batteries into the collection boxes at the store or the municipal disposal site.

Function

A metal detector functions using a so-called magnetic field generated by the metal detector probe (2). The probe is a coil of metal. When the probe is moved just over the surface of soil, the magnetic field extends down into the ground. Any metal objects present there will alter the magnetic field emitted by the probe. The metal detector registers this alteration and produces an acoustic signal.

Use

You can use the metal detector on the end of a rod (4+5+6) or as a hand-held device (4). Turn the on/off knob (7) at the lower end of the shaft just above the detector probe (2) until the LED lights (3) light up. Now move the probe (2) using the handgrip (4) or rod grip (6) just above the soil. The metal detector probe is flexible and infinitely adjustable. If the magnetic field projected into the ground is altered by the presence of a metal object, the probe registers this alteration and the detector emits an acoustic signal.

Care and warnings

Treat the plastic parts with care.

Use a damp cloth to clean the device if it becomes soiled.

Warning. Not suitable for children under 36 months. Small parts. Choking hazard. Subject to technical change and change of color. Please keep this information for any possible correspondence. **Warning:** For safety reasons, please remove all packaging, wires, rubber bands, tags or other fastenings before handing this toy to a child.

Electrical and electronic devices/ information for private households

The Directive 2012/19/EU on waste electrical and electronic equipment contains a large number of requirements for handling electrical and electronic equipment. The most important are compiled here.

1. Separate collection of waste electrical and electronic equipment

Electrical and electronic equipment that has become waste is referred to as waste electrical and electronic equipment (WEEE). Owners of WEEE must collect them separately from unsorted municipal waste. WEEE do not belong in household waste, but in special collection and return systems.

2. Batteries, accumulators and lamps

Owners of WEEE must hand over them in complete condition. However, owners of WEEE have to separate old batteries and accumulators which are not enclosed by the WEEE, as well as lamps which can be removed, from the WEEE without destroying it before handing it over to a collection point.

3. Ways to return the WEEE

Owners of WEEE from private households can hand them in free of charge at the designated collection points of the public waste disposal authorities or at the take-back points set up by manufacturers or distributors in terms of the Directive 2012/19/EU.

4. Privacy Protection Notice

WEEE often contain sensitive personal data. This applies especially to information and telecommunications technology devices such as computers and smartphones. In your own interest, please note that each end user is responsible for deleting the data on the WEEE before disposing it.

5. Potential environmental impact

WEEE contain substances that may have a negative impact on the environment and human health if their collection, hand-over, re-use or material recovery is not done in compliance with respective legislation.

6. Your role in WEEE waste treatment

By fulfilling these obligations and especially by fulfilling the obligation to collect WEEE separately, not to dispose it together with unsorted municipal waste and to hand it over to at collection points, you as the end user contribute to the re-use and material recovery of WEEE.

7. Meaning of the crossed-out dustbin symbol

The crossed-out dustbin, which is regularly displayed on electrical and electronic equipment, indicates that the respective device must be collected separately from unsorted municipal waste at the end of its life cycle.



(F)

Avec ton détecteur à métaux « der echte Scout », tu peux localiser les pièces de métal cachées, les conduites en tubes et les câbles électriques.

Insérer les piles

Ouvre le cache du compartiment à piles (1) à l'extrémité inférieure du manche, insère les piles 2x LR6 AA (1,5V) (Des piles ne sont pas y compris.) comme indiqué, puis referme et revisse le cache du compartiment à piles.

Important! Retirer les batteries rechargeables d'article avant de les recharger! Ne recharger les batteries qu'en présence d'un adulte! Les piles non rechargeables ne peuvent être rechargées. Ne pas utiliser en même temps des types de piles différents ou des piles neuves avec des piles usagées. N'utiliser que des piles du type recommandé ou correspondant. Introduire les piles en tenant compte de la polarité (respecter le „Pôle +“ et „Pôle -“). Enlever les piles usées d'article. Ne pas court-circuiter les pôles de courant. Enlever toutes les piles d'article lorsque l'article n'est pas utilisé pendant un certain laps de temps. Ne pas mettre les piles usées et appareils défectueux aux ordures ménagères. Indication pour l'élimination des piles: Veuillez jeter seulement des piles déchargées dans les boîtes de collecte prévues à cet effet dans les commerces ou auprès des communes.

Fonction

Un détecteur à métaux détecte les champs magnétiques produits autour de la sonde du détecteur à métaux (2). La sonde est une bobine métallique. Comme la sonde du détecteur à métaux est déplacé juste au-dessus de la surface du sol, le champ magnétique pénètre dans le sol. Si un objet métallique se trouve dans le sol, il modifie le champ magnétique de la sonde de détecteur. Le détecteur à métaux enregistre cette modification et émet un signal sonore.

Instructions

Tu peux monter le détecteur à métaux avec son manche (4+5+6) ou avec seulement sa poignée (4). Tourne le bouton rotatif Marche/Arrêt (7) en bas du manche juste au-dessus de la sonde du détecteur à métaux (2), de sorte que les voyants à LED (3) s'allument. Déplace la sonde du détecteur à métaux (2) juste au-dessus du sol en la tenant par la poignée (4) ou le manche (6). La sonde du détecteur à métaux est mobile et pliable en continu.

Si le champ magnétique dans le sol est modifié par un objet métallique, cette modification est enregistrée par la sonde et le détecteur émet un signal sonore.

Soins et avertissement

Manipule les différents éléments en plastique avec précaution.

Si le détecteur est sale, utilise un chiffon humide pour le nettoyer.

Attention. Ne convient pas aux enfants de moins de 36 mois. Petits éléments. Dangers de suffocation. Sous réserves de modifications techniques et relatives aux couleurs. Conservez ces indications pour une éventuelle correspondance. Attention : Pour des raisons de sécurité, veuillez enlever tous les emballages, les fils, les bandes élastiques, les étiquettes ou autres attaches avant de donner ce jouet à un enfant.

Appareils électriques et électroniques / information pour les ménages privés

La directive 2012/19/UE relative aux déchets d'équipements électriques et électroniques contient un grand nombre d'exigences concernant le ramassage et le recyclage de ces équipements. Les plus importantes sont résumées ici.

1. Collecte séparée des déchets d'équipements électriques et électroniques

On appelle « déchets d'équipements électriques et électroniques » (DEEE) les équipements électriques et électroniques qui sont devenus des déchets. Les possesseurs de DEEE doivent les collecter séparément des déchets municipaux non triés. Les DEEE n'ont pas leur place parmi les déchets ménagers mais dans des systèmes de collecte et de retour spécifiques

2. Piles, accumulateurs et lampes

Les possesseurs de DEEE doivent en remettre tous les éléments. Ils doivent cependant en retirer les piles ou accumulateurs usagés qui n'y sont pas intégrés, ainsi que les lampes qui peuvent en être sorties sans devoir détruire le DEEE, avant de les remettre à un point de collecte approprié.

3. Éliminer les DEEE

Les possesseurs de DEEE provenant de ménages privés peuvent les déposer gratuitement aux points de collecte désignés des autorités publiques d'élimination des déchets ou aux points de reprise mis en place par les fabricants ou les distributeurs conformément à la directive 2012/19/UE.

4. Protection de la vie privée

Les DEEE contiennent souvent des données à caractère personnel sensibles. Cela concerne en particulier les appareils des technologies de l'information et des télécommunications tels que les ordinateurs et les smartphones. Dans votre propre intérêt, n'oubliez pas que chaque utilisateur final est responsable de l'effacement des données contenues dans ses DEEE avant de s'en défaire.

5. Impact environnemental potentiel

Les DEEE contiennent des substances pouvant avoir un impact négatif sur l'environnement et la santé humaine si leur collecte, leur remise, leur réutilisation ou leur valorisation matérielle ne sont pas effectuées conformément à la législation en vigueur.

6. Votre rôle dans le traitement des DEEE

En remplissant ces obligations, et notamment en respectant l'obligation de collecter séparément les DEEE, de ne pas les jeter avec les déchets municipaux non triés et de les remettre aux points de collecte, vous contribuez, en tant qu'utilisateur final, à la réutilisation et à la valorisation matérielle des DEEE.

7. Signification du symbole poubelle barrée

La poubelle barrée, qui figure régulièrement sur les équipements électriques et électroniques, indique que l'appareil concerné doit être collecté séparément des déchets municipaux non triés à la fin de son cycle de vie.



(1)

Con il metal detector de „der echte Scout“ puoi localizzare pezzi metallici nascosti, tubature e conduttori elettrici.

Inserire le batterie

Apri il vano batterie (1) sull'estremità inferiore dell'asta, inserisci le batterie 2x LR6 AA (1,5V) (Batterie non incluse.) come prescritto, chiudi e poi ri-avvita il vano.

Importante! Rimuovere dal articolo le batterie ricaricabili prima della carica! Ricaricare le batterie solo sotto la sorveglianza di persone adulte! Non si devono ricaricare le pile non ricaricabili. Non si utilizzino contemporaneamente tipi diversi di pile né pile nuove insieme con pile usate. Vanno utilizzate soltanto le pile del tipo consigliato o del tipo corrispondente. Montare le pile con la polarità corretta (rispettare la polarità „+ Pol“ / „- Pol“). Si devono estrarre dal articolo le pile scariche. Non invertire i poli. Estrarre dal articolo tutte le pile qualora non si utilizzi il articolo per un periodo prolungato di tempo. Non gettare le pile usate e vecchi dispositivi nella spazzatura. Indicazioni riguardanti lo smaltimento: Gettate via soltanto le batterie scariche negli appositi contenitori in commercio o in quelli disposti dalle autorità pubbliche.

Funzione

Un metal detector funziona con cosiddetti campi magnetici, che vengono prodotti attorno alla sonda del metal detector (2). La sonda rappresenta una bobina metallica. Poiché la sonda del metal detector viene spostata a poca distanza sulla superficie terrestre, il campo magnetico arriva fino sotto terra. Se lì si trova un oggetto metallico, questo modifica il campo magnetico della sonda di ricerca. Il metal detector registra questa variazione ed emette un segnale acustico.

Istruzione

Assembla il metal detector come variante ad asta (4+5+6) o come variante con impugnatura (4). Premi la manopola on/off (7) sull'estremità inferiore dell'asta, subito davanti alla sonda del metal detector (2), così che le luci LED (3) si accendono. Guida la sonda di metal detector (2) sull'impugnatura (4) o sull'impugnatura ad asta (6) subito al di sopra del terreno. La sonda del metal detector è mobile e richiudibile gradualmente.

Se il campo magnetico nel terreno viene modificato da un oggetto metallico, questa variazione viene registrata dalla sonda e il detector emette un segnale acustico.

Cura e avvertenza

Tratta con cautela le singole parti di plastica.

In caso di imbrattamento, utilizza un panno leggermente umido per rimuovere eventuali residui di sporco.

Avvertenza. Non adatto a bambini di età inferiore a 36 mesi. Piccole parti. Rischio di soffocamento. Con riserva di possibili cambiamenti tecnici e di colore. Conservate per favore queste annotazioni per un'eventuale corrispondenza. Avvertenza: Per ragioni di sicurezza, rimuovere tutti gli imballaggi, cavi, elastici, etichette o altri dispositivi di serraggio prima di consegnare questo giocattolo ad un bambino.

Dispositivi elettrici ed elettronici/ Informazioni per nuclei domestici privati

La Direttiva 2012/19/UE sui rifiuti di apparecchiature elettriche ed elettroniche contiene molti requisiti per la gestione di tali apparecchiature. Di seguito sono elencati i più importanti.

1. Raccolta differenziata dei rifiuti di apparecchiature elettriche ed elettroniche

Le apparecchiature elettriche ed elettroniche diventate rifiuti sono definite rifiuti di apparecchiature elettriche ed elettroniche (RAEE). I proprietari di RAEE devono raccogliergli separatamente dai rifiuti domestici indifferenziati. I RAEE non rientrano nei rifiuti domestici, bensì in speciali sistemi di raccolta e reso.

2. Batterie, accumulatori e lampadine

I proprietari dei RAEE devono consegnarli nel loro stato completo. Prima di consegnarli a un punto di raccolta, i proprietari dei RAEE devono tuttavia rimuovere le vecchie batterie e gli accumulatori non integrati nei RAEE, nonché le lampadine che possono essere rimosse senza distruggere i RAEE.

3. Modalità di reso dei RAEE

I proprietari di RAEE presenti in nuclei domestici privati possono conferirli gratuitamente presso i centri di raccolta designati dalle autorità pubbliche di smaltimento dei rifiuti o ai punti di ritiro istituiti dai produttori o distributori ai sensi della Direttiva 2012/19/UE.

4. Tutela della privacy

Spesso i RAEE contengono dati personali sensibili. Ciò riguarda soprattutto i dispositivi tecnologici informatici e di telecomunicazione quali computer e smartphone. Nel tuo interesse, tieni presente che il singolo utilizzatore finale ha la responsabilità di cancellare i dati contenuti nei RAEE prima di smaltirli.

5. Potenziale impatto ambientale

I RAEE contengono sostanze che possono esercitare un impatto negativo sull'ambiente e sulla salute umana qualora la raccolta, la consegna, il riutilizzo o il recupero dei materiali non siano effettuati conformemente alle relative norme di legge.

6. Il tuo ruolo nel trattamento dei rifiuti RAEE

Rispettando tali obblighi, e in particolare quello di raccogliere i RAEE separatamente, di non smaltirli tra i rifiuti domestici indifferenziati e di consegnarli ai centri di raccolta, tu in quanto utilizzatore finale contribuisce al riutilizzo e al recupero dei materiali contenuti nei RAEE.

7. Significato del simbolo della pattumiera barrata

Il simbolo della pattumiera barrata è presente su tutte le apparecchiature elettriche ed elettroniche e sta ad indicare che, al termine del suo ciclo di vita, il dispositivo così contrassegnato deve essere raccolto separatamente dai rifiuti domestici indifferenziati.



(NL)

Met je metaaldetector van „der echte Scout“ kan je verbogen metalen onderdelen, buisleidingen en elektrische geleiders lokaliseren.

Batterijen plaatsen

Open het batterijdeksel (1) aan het onderste uiteinde van de staaf, plaats de batterijen 2x LR6 AA (1,5V) (Batterijen worden niet meegeleverd.) volgens richtlijn, sluit en schroef het vak daarna weer vast.

Belangrijk! Haal oplaadbare batterijen vóór het opladen uit het product! Laad oplaadbare batterijen alleen onder toezicht van volwassenen op! Niet-oplaadbare batterijen mogen niet worden opgeladen. Gebruik geen batterijen van verschillende soort of nieuwe en gebruikte batterijen gelijktijdig. Gebruik uitsluitend aanbevolen of passende batterijen. Batterijen dienen volgens de juiste poling te worden ingelegt (let op de + pool / - pool). Lege batterijen moeten uit het product worden verwijderd. Er mag geen kortsluiting gemaakt worden op de stroompolen. Verwijder alle batterijen uit het product als dit lange tijd niet wordt gebruikt. Verbruikte batterijen en oude apparaten niet in het huisvuil deponeren. Deponeer de lege batterijen in de daarvoor bestemde gelegenheid. Verwijderingsinstructie: Gelieve alleen lege batterijen in de verzamelboxen van handel en gemeenten te werpen.

Functie

Een metaaldetector functioneert met zog. magneetvelden die rond de metaaldetectorsonde (2) worden opgewekt. De sonde geeft een metalen spoel weer. Aangezien de sonde van de metaaldetector op korte afstand boven het aardoppervlak wordt bewogen, reikt het magneetveld tot onder de aarde. Bevindt zich daar een metalen voorwerp, verandert dit het magneetveld van de zoeksonde. De metaaldetector registreert deze verandering en geeft een akoestisch signaal af.

Gebruik

Plaats de metaaldetector als staafvariant (4+5+6) of als handgreepvariant (4) samen. Bedien de draaischakelaar Aan/Uit (7) aan het onderste uiteinde van de staaf, kort voor de metaaldetectorsonde (2) zodat de ledlichten (3) branden. Breng de metaaldetectorsonde (2) aan de handgreep (4) of aan de staafgreep (6) dicht boven de grond. De metaaldetectorsonde is beweeglijk en is traploos inklapbaar.

Wordt het magneetveld in de grond door een metalen voorwerp gewijzigd, dan wordt deze wijziging door de sonde geregistreerd en de detector geeft een signaaltoon weer.

Zorg en waarschuwing

Ga voorzichtig met de afzonderlijke plastic delen om.

Gebruik bij verontreiniging een lichtjes vochtige doek om evt. vuilresten te verwijderen.

Waarschuwing. Niet geschikt voor kinderen jonger dan 36 maanden. Kleine onderdelen. Verstikkingsgevaar. Kleurspecifieke en technische wijzigingen blijven voorbehouden. Bewaar deze aanwijzingen voor een eventuele correspondentie. **Waarschuwing:** Verwijder om veiligheidsredenen alle verpakking, draden, elastieken, etiketten of andere bevestigingen voordat u dit speelgoed aan een kind geeft.

Elektrische en elektronische apparaten/ informatie voor particuliere huishoudens

Richtlijn 2012/19/EU over afgedankte elektrische en elektronische apparatuur bevat een groot aantal verplichtingen met betrekking tot de omgang met elektrische en elektronische apparatuur. De belangrijkste zijn hier samengevat.

1. Gescheiden inzameling van afgedankte elektrische en elektronische apparatuur

Elektrische en elektronische apparatuur die afval is geworden, wordt afgedankte elektrische en elektronische apparatuur genoemd (waste electrical and electronic equipment, WEEE). Eigenaars van WEEE moeten deze gescheiden van het ongesorteerde huishoudelijke afval inzamelen. WEEE hoort niet bij huishoudelijk afval, maar moet via speciale systemen worden ingezameld.

2. Batterijen, accu's en lampen

Eigenaars van WEEE moeten de afgedankte apparatuur in zijn geheel inleveren. Eigenaars van WEEE moeten echter wel niet-ingebouwde oude batterijen en accu's gescheiden inleveren. Hetzelfde geldt voor lampen die voor het inleveren uit WEEE kunnen worden verwijderd zonder ze stuk te maken.

3. Manieren om WEEE in te leveren

Eigenaars van WEEE uit particuliere huishoudens kunnen de afgedankte apparatuur gratis inleveren bij de aangewezen inzamelpunten van de openbare afvalverwerkende autoriteiten of bij inzamelpunten van fabrikanten of distributeurs in de zin van richtlijn 2012/19/EU.

4. Informatie over de bescherming van privacy

WEEE bevat vaak gevoelige persoonsgegevens. Dit is vooral van toepassing op informatie- en telecommunicatieapparaten, zoals computers en smartphones. Wees u er in uw eigen belang van bewust dat iedere eindgebruiker zelf verantwoordelijk is voor het wissen van de gegevens op WEEE, voordat deze wordt ingeleverd.

5. Potentiële milieu-impact

WEEE bevat materialen met een negatieve impact op het milieu en de menselijke gezondheid als de inzameling, de overhandiging, het hergebruik of de materiaalherwinning niet in overeenstemming met de respectieve wetgeving plaatsvindt.

6. Uw rol in de omgang met WEEE

Door aan deze verplichtingen te voldoen en vooral door te voldoen aan de verplichting om WEEE gescheiden in te zamelen, door het niet weg te gooien bij het ongesorteerde huishoudelijke afval maar het bij een inzamelpunt in te leveren, levert u als eindgebruiker een bijdrage aan het hergebruik en de materiaalherwinning van WEEE.

7. Betekenis van de doorgekruiste afvalcontainer

De regelmatig op elektrische en elektronische apparatuur weergegeven doorgekruiste afvalcontainer geeft aan dat het betreffende apparaat aan het einde van zijn levensduur gescheiden van het ongesorteerde huishoudelijke afval moet worden ingeleverd.



(E)

Con tu detector de metal de «El auténtico Scout» podrás encontrar piezas de metal, tuberías y cables eléctricos ocultos.

Insertando las baterías

Abre el compartimento de pilas (1) en el extremo inferior de la varillas, coloca las pilas 2x LR6 AA (1,5V) (Baterías no sons incluidas.) según se indica y, luego, vuelve a cerrar y atornillar el compartimiento.

Importante: sacar las pilas recargables del artículo antes de recargarlas. Cargar sólo bajo la supervisión de un adulto. No se pueden recargar las pilas no recargables . No combinar distintos tipos de pila o pilas nuevas con pilas gastadas. Se recomienda utilizar sólo las pilas recomendadas o de tipo similar. Las pilas deben insertarse con la polaridad correcta (fíjese en el polo positivo y en el negativo). Las pilas gastadas deberán sacarse del artículo. Los polos de corriente no deben invertirse bajo riesgo de cortocircuito. Sacar todas las pilas si el artículo no va a ser utilizado durante algún tiempo. No tirar las pilas gastadas ni otros dispositivos viejos a la basura doméstica. Advertencia para la eliminación de baterías y pilas: Se ruega que deseche pilas y baterías descargadas únicamente en los contenedores previstos al efecto en comercios y lugares de su comunidad.

Función

Un detector de metales funciona con los denominados campos magnéticos que se crean alrededor de la sonda del detector de metales (2). Esta sonda es una huella metálica. Dado que la sonda del detector de metales se moverá a poca distancia de la superficie del suelo, el campo magnético que forma penetra en la tierra, y, si en ella se encuentra un objeto metálico, este cambiará el campo magnético de la sonda que busca, lo que permite al detector de metales registrar este cambio y emitir una señal acústica.

Instrucciones

Puedes utilizar el detector de metales como versión de barra (4 + 5 + 6) o mango (4). Pulsa el interruptor giratorio On/Off en el extremo de la barra, poco antes de la sonda del detector de metales (2) para que las luces LED (3) se iluminen. Introduce la sonda del detector de metal (2) en el mango (4) o en la empuñadura (6) cerca del suelo. La sonda se mueve y puede abatirse sin escalas.

Si un objeto metálico modifica el campo magnético del suelo, este cambio lo registra la sonda y el detector emite una señal acústica.

Cuidado y advertencia

Ten cuidado con cada una de las piezas de plástico.

En caso de suciedad, utiliza un paño humedecido para retirar los restos adheridos.

Advertencia. No conveniente para niños menores de 36 meses. Partes pequeñas. Peligro de asfixia. Reservado el derecho a modificaciones técnicas y de color. Por favor, guarde estas indicaciones para cualquier consulta. Advertencia: Por cuestiones de seguridad, por favor quite todos los embalajes, bandas elásticas y otros sistemas de sujeción antes de entregar este juguete a un niño.

Dispositivos eléctricos y electrónicos/información para hogares particulares

La Directiva 2012/19/UE sobre residuos de aparatos eléctricos y electrónicos contiene un gran número de requisitos para la manipulación de aparatos eléctricos y electrónicos. Aquí se resumen los más importantes.

1. Recogida separada de residuos de aparatos eléctricos y electrónicos

Los aparatos eléctricos y electrónicos que se hayan convertido en residuos se denominan residuos de aparatos eléctricos y electrónicos (RAEE). Los propietarios de RAEE deben separarlos de los residuos urbanos no seleccionados. Los RAEE no deben desecharse con los residuos domésticos, sino en sistemas especiales de recogida y devolución.

2. Pilas, acumuladores y lámparas

Los propietarios de RAEE deben entregarlos completos. No obstante, los propietarios de RAEE deben separar las pilas y acumuladores usados que no estén integrados en el RAEE, así como las lámparas que puedan extraerse del RAEE sin destruirlo, antes de entregarlos en un punto de recogida.

3. Formas de devolver el RAEE

Los propietarios de RAEE de hogares particulares pueden entregarlos de forma gratuita en los puntos de recogida designados por las autoridades públicas de eliminación de residuos o en puntos de devolución proporcionados por fabricantes o distribuidores en virtud de la Directiva 2012/19/UE.

4. Aviso sobre protección de la privacidad

Los RAEE suelen contener datos personales sensibles. Esto se refiere, en particular, a los dispositivos informáticos y de telecomunicaciones, como los ordenadores y teléfonos móviles. Por su propio interés, le advertimos de que todo usuario final es responsable de la eliminación de los datos del RAEE antes de desecharlo.

5. Posible impacto medioambiental

Los RAEE contienen sustancias que pueden tener efectos negativos en el medio ambiente y la salud humana si su recogida, entrega, reutilización o recuperación de materiales no se lleva a cabo de conformidad con la legislación aplicable.

6. Su papel en el tratamiento de residuos RAEE

Cumpliendo estas obligaciones y, en particular, cumpliendo la obligación de recoger los RAEE por separado, no desecharlos junto con los residuos urbanos no seleccionados y entregarlos en puntos de recogida, usted, como usuario final, contribuye a la reutilización y recuperación de materiales de los RAEE.

7. Significado del símbolo del contenedor de basura tachado con un aspa

El contenedor de basura tachado con un aspa que suele mostrarse en los aparatos eléctricos y electrónicos indica que el dispositivo en cuestión debe separarse de los residuos urbanos no seleccionados al final de su vida útil.





Happy People GmbH & Co. KG
Konsul-Smidt-Str. 8b
28217 Bremen, Germany
Service Telefonnummer: 0421/38889-0
Service E-Mail: scout@happypeople.de

Made in China 990507202212

