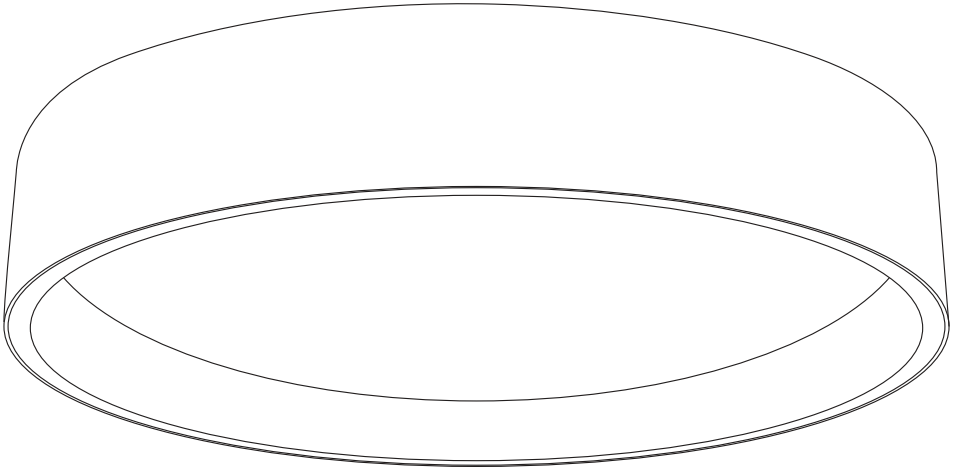

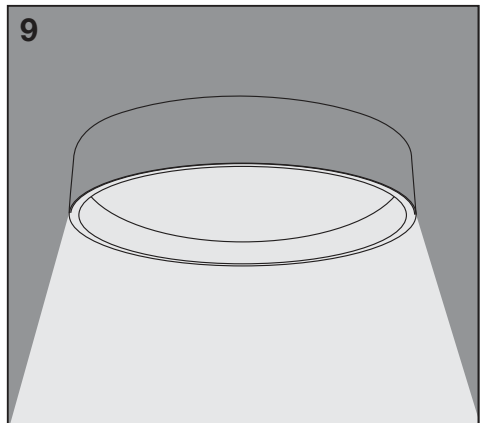
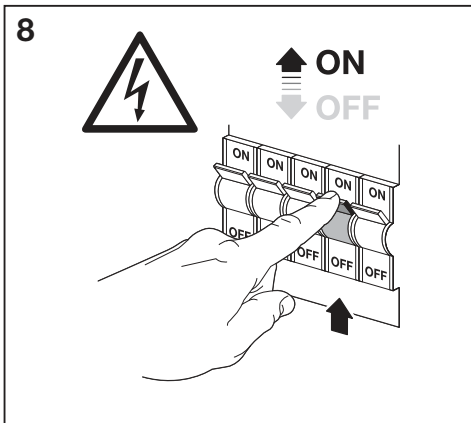
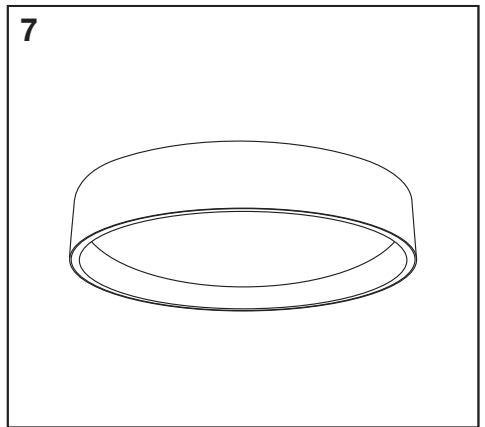
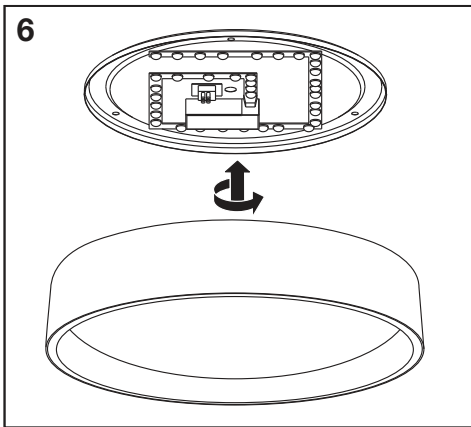
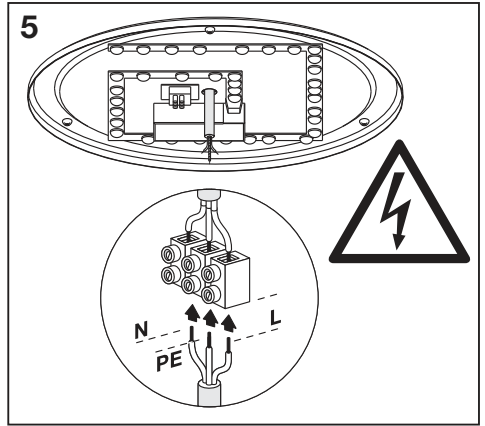
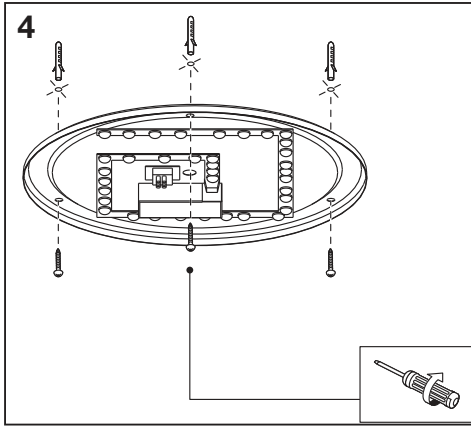
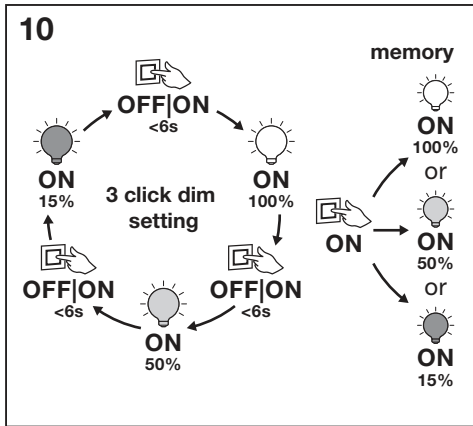










ORBIS® LARIOS



	EAN	W	lm light source	lm output	K	°C	V~	mA	Hz	DF	PF	▽ (°)	
ORBIS LARIOS 290 16W 830CLICKD WDBK	4099854626814	16	2000	1000	3000	-20... +40	220- 240	150	50/ 60	0.7	0.5	120	15000
ORBIS LARIOS 390 24W 830CLICKD WDBK	4099854618307	24	2700	1450	3000	-20... +40	220- 240	220	50/ 60	0.7	0.5	120	15000
ORBIS LARIOS 490 36W 830CLICKD WDBK	4099854618345	36	4700	2000	3000	-20... +40	220- 240	180	50/ 60	0.9	0.9	120	15000
ORBIS LARIOS 290 16W 830CLICKD WDWT	4099854626838	16	2000	1000	3000	-20... +40	220- 240	150	50/ 60	0.7	0.5	120	15000
ORBIS LARIOS 390 24W 830CLICKD WDWT	4099854618369	24	2700	1450	3000	-20... +40	220- 240	220	50/ 60	0.7	0.5	120	15000
ORBIS LARIOS 490 36W 830CLICKD WDWT	4099854618383	36	4700	2000	3000	-20... +40	220- 240	180	50/ 60	0.9	0.9	120	15000





					
	EAN	n		 QR code	ENERGY * X =
ORBIS LARIOS 290 16W 830CLICKD WDBK	4099854626814	1	AC53178		E
ORBIS LARIOS 390 24W 830CLICKD WDBK	4099854618307	1	AC53179		F
ORBIS LARIOS 490 36W 830CLICKD WDBK	4099854618345	1	AC61117		D
ORBIS LARIOS 290 16W 830CLICKD WDWT	4099854626838	1	AC53178		E
ORBIS LARIOS 390 24W 830CLICKD WDWT	4099854618369	1	AC53179		F
ORBIS LARIOS 490 36W 830CLICKD WDWT	4099854618383	1	AC61117		D

* Ⓢ Dieses Produkt enthält eine Lichtquelle der Energieeffizienzklasse <X>. Ⓢ This product contains a light source of energy efficiency class <X>. Ⓢ Ce produit contient une source lumineuse de classe d'efficacité énergétique <X>. Ⓢ Questo prodotto contiene una sorgente luminosa di classe di efficienza energetica <X>. Ⓢ Este producto contiene una fuente luminosa de la clase de eficiencia energética <X>. Ⓢ Este produto contém uma fonte de luz da classe de eficiência energética <X>. Ⓢ Το προϊόν αυτό περιέχει φωτεινή πηγή της τάξης ενεργειακής απόδοσης <X>. Ⓢ Dit product bevat een lichtbron van energie-efficiëntieklasse <X>. Ⓢ Denna produkt innehåller en ljuskälla med energieeffektivitetsklass <X>. Ⓢ Tämä tuote sisältää valonlähteen, jonka energiatehokkuusluokka on <X>. Ⓢ Dette produktet inneholder en lyskilde med energieffektivitetsklasse <X>. Ⓢ Dette produkt indeholder en lyskilde i energieffektivitetsklasse <X>. Ⓢ Tento výrobek obsahuje světelný zdroj s třídou energetické účinnosti <X>. Ⓢ Данный продукт содержит энергоберегающий источник света (класса <X>). Ⓢ Ez a termék egy <X> energiatételekonyisági osztályú fényforrást tartalmaz. Ⓢ Ten produkt zawiera źródło światła o klasie efektywności energetycznej <X>. Ⓢ Tento výrobok obsahuje svetelný zdroj (triedy energetickej účinnosti <X>). Ⓢ Ta izdelek vsebuje svetlobni vir razreda enerjske učinkovitost <X>. Ⓢ Bu ürün, enerji verimliliği sınıfında bir ışık kaynağı içerir <X>. Ⓢ Ovaj proizvod sadržava izvor svjetlosti klase energetske učinkovitosti <X>. Ⓢ Acest produs conține o sursă de lumină cu clasa de eficiență energetică <X>. Ⓢ Тоzi продукт включва светлинен източник с клас на енергийна ефективност <X>. Ⓢ Toode sisaldab energiatõhususe klassi <X> valgusallikat. Ⓢ Šiame gaminyje yra šviesos šaltinis, kurio energijos vartojimo efektyvumo klasė <X>. Ⓢ Ši s rąžojums satur gaismas avotu, kura energoefektivitātes klase ir <X>. Ⓢ Ovaj proizvod sadrži izvor svetlosti klase energetske efikasnosti <X>. Ⓢ Цей виріб містить джерело світла класу енергоефективності <X>. Ⓢ Бул өнімде <X> энергия тиімділігі класының жарық көзі бар.

** Ⓢ Eignung der Wand/Decke prüfen. Wenn Sie sich nicht sicher sind, lassen Sie sich beraten Ⓢ Check wall/ceiling for suitability. If uncertain, seek professional advice Ⓢ Vérifier l'adéquation du mur/plafond. En cas d'incertitude, demandez conseil à un professionnel Ⓢ Controllare l'idoneità della parete o del soffitto. In caso di dubbi, consultare un professionista Ⓢ Compruebe la idoneidad de la pared o techo. Si no está seguro, busque asesoramiento profesional Ⓢ Verifique a adequação da parede/teto. Se não tiver a certeza, procure aconselhamento profissional Ⓢ Ελέγξτε τον τοίχο/τον οροφή ως προς την καταλληλότητα. Σε περίπτωση αμφιβολίας, ζητήστε επαγγελματική συμβουλή Ⓢ Controleer wand/plafond op geschiktheid. Als u niet zeker bent, vraag dan professioneel advies Ⓢ Kontrollera vägg/tak för lämplighet. Om du är osäker, sök professionell rådgivning Ⓢ Tarkista seinäri/katon sopivuus. Jos olet epävarma, kysy neuvoa ammattilaiselta Ⓢ Sjekk om veggen/taket egner seg. Oppsøk profesjonell rådgivning dersom du er usikker Ⓢ Kontroller væg/loft for egnethed. Hvis du er usikker, skal du søge professionel rådgivning Ⓢ Zkontrolujte vhodnost stěny/stropu. Pokud si nejste jisti, vyhledejte odbornou radu Ⓢ Проверьте стену/потолок на пригодность. Если у вас есть сомнения, обратитесь за профессиональной консультацией Ⓢ Ellenőrizze a fal/mennyezet alkalmaságát. Ha bizonytalan, kérjen szaksterű tanácsot Ⓢ Sprawdz, czy ściana/sufit nadają się do montażu. W razie wątpliwości zasięgnij porady wykwalifikowanej osoby Ⓢ Skontrolujte vhodnost stěny/stropu. Ak si nie ste istí, vyhľadajte odbornú pomoc Ⓢ Preverite primernost stene/stropa. Če niste prepričani, poiščite nasvet strokovnjaka Ⓢ Duvami tavanni uyğun olup olmadığını kontrol edin. Emin değilseniz uzman bir kişiden destek alın Ⓢ Proverite prikladnost zida/stropa. Ako niste sigurni, potražite stručni savjet Ⓢ Verificati dacă perețele/tavanul este adecvat. În caz de incertitudine, solicitați consultanță de specialitate Ⓢ Проверьте пригодность на стенах/тавана. Ако не сте сигурни, потърсете професионален съвет Ⓢ Kontrolli seinale/lakke sobivust. Kahtluse korral küsi professionaalilt nõu Ⓢ Patikrinkite sienos/lubų tinkamumą. Jei kyla abejonių, kreipkitės į specialistą Ⓢ Pārbaudiet sienu/griestu piemērotību. Neskaidrību gadījumā meklējiet profesionālu padomu Ⓢ Proverite pogodnost zida/plafona. Ako niste sigurni, potražite stručni savjet Ⓢ Перевірте відповідність стіни/стелі. Якщо ви не впевнені, зверніться за професійною консультацією Ⓢ Қабырғаның/тебенің жарамдылығын тексеріңіз. Егер сенімді болмасаңыз, қасби кеңеске жүгініңіз

RECYCLA Al Azul
Raccolla Carta
Verifica le disposizioni del tuo comune.

FR
Cet appareil et ses accessoires se recyclent

À DÉPOSER EN MAGASIN
OU
À DÉPOSER EN DÉCHÈTERIE

Points de collecte sur www.quefairedemesdechets.fr

LEDVANCE SASU
CQM, 5 rue d'Altorf
67120 Molsheim France
www.ledvance.com

LEDVANCE Ltd, Sterling House,
810 Mandarin Court, Warrington,
Cheshire, WA1 1GG, United Kingdom

G11242730
21.08.2025