

**Einbaubuchse**

- für isolierten Einbau
- Kontaktteil mit Isolierkopf umspritzt
- Montagebohrung Ø 5,1 mm

**Best.-Nr. IBU 2011 Ni/..(Farbe)**

- Kontaktteile **vernickelt**
- Lötanschluss bis 0,75 mm<sup>2</sup>
- Isolierteile PA 6.6 (Polyamid)
- **Farben** siehe Tabelle

**Best.-Nr. IBU 2011 Au/..(Farbe)**

- wie oben, jedoch
- Kontaktteile **vergoldet**
- **Farben** siehe Tabelle

**Socket**

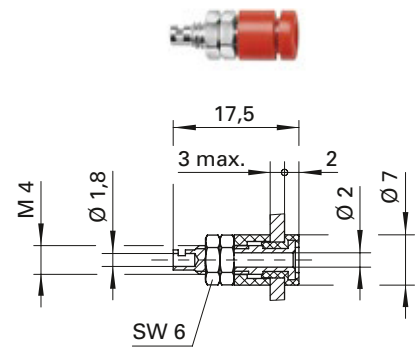
- for insulated fixture
- with moulded head
- hole Ø 5.1 mm

**Order No. IBU 2011 Ni/..(colour)**

- contact parts **nickel-plated**
- solder terminal up to 0.75 mm<sup>2</sup>
- insulation PA 6.6 (Polyamid)
- **colours** see table

**Order No. IBU 2011 Au/..(colour)**

- as above
- contact parts **gold-plated**
- **colours** see table



**Einbaubuchse**

- Vollmetall-Ausführung
- Montagebohrung Ø 4,1 mm

**Best.-Nr. BU 20 Ag**

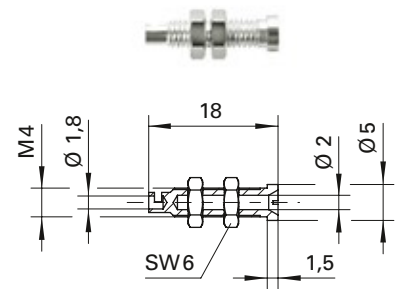
- Kontaktteile **versilbert**
- Lötanschluss bis 0,75 mm<sup>2</sup>

**Socket**

- not insulated
- hole Ø 4.1 mm

**Order No. BU 20 Ag**

- contact parts **silver-plated**
- solder terminal up to 0.75 mm<sup>2</sup>



Allgemeine Angaben			General information		
Best.-Nr. <sup>1)</sup>	IBU 2011 Ni/ ..(Farbe) Kontaktteile vernickelt	BU 20 Ag Kontaktteile versilbert	Order No. <sup>1)</sup>	IBU 2011 Ni/ ..(colour) contact parts nickel-plated	BU 20 Ag contact parts silver-plated
	IBU 2011 Au/ ..(Farbe) Kontaktteile vergoldet			IBU 2011 Au/ ..(colour) contact parts gold-plated	
Farben	schwarz, rot, blau, gelb, grün, grau, weiß	-	colours	black, red, blue, yellow, green, grey, white	-
Technische Daten			Technical data		
Anschluss	löten bis 0,75 mm <sup>2</sup>		terminal	solder up to 0.75 mm <sup>2</sup>	
Durchgangswiderstand <sup>4)</sup>	5 mΩ / 3 mΩ	< 3 mΩ	transition resistance <sup>4)</sup>	5 mΩ / 3 mΩ	< 3 mΩ
Bemessungsspannung <sup>2)</sup>	33 V <sub>AC</sub> / 70 V <sub>DC</sub>		rated voltage <sup>2)</sup>	33 V <sub>AC</sub> / 70 V <sub>DC</sub>	
Bemessungsstrom <sup>2)</sup>	10 A		rated current <sup>2)</sup>	10 A	
Temperatur-Einsatzbereich	von -25 °C bis +90 °C	von -40 °C bis +110 °C	operating temperature	from -25 °C to +90 °C	from -40 °C to +110 °C
Anzugsdrehmoment der Befestigungsmutter	60 Ncm	-	max. torque for the fastening nut	60 Ncm	-

<sup>1)</sup> andere Kontaktflächen und Farben auf Anfrage

<sup>2)</sup> bei normalen Umgebungstemperaturen

<sup>4)</sup> abhängig von der Kontaktfläche

<sup>1)</sup> other contact platings and colours on request

<sup>2)</sup> at normal ambient temperatures

<sup>4)</sup> depending on contact plating