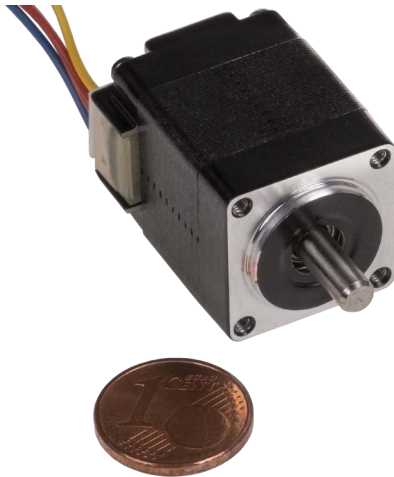


# NEMA8 SCHRITTMOTOR

NEMA08-03



Bei unserer NEMA 8 Serie handelt es sich um sehr kleine Hochdrehmomentschrittmotoren, die Drehzahlen von bis zu 3000 U/min erreichen können.

Diese Motoren werden sowohl im Modellbau und in der Makerszene als auch im industriellen Umfeld eingesetzt (z. B. Positionierung von Optiken, Dosierpumpen, Verriegelungen, etc.).

## HAUPTMERKMALE

Wellenmaße	Ø 4 x 8,5 mm
Anschluss	6-Pol JST-Buchse
Abmessungen	20 x 22 x 27.3 mm
Lieferumfang	NEMA8 Schrittmotor, Anschlusskabel

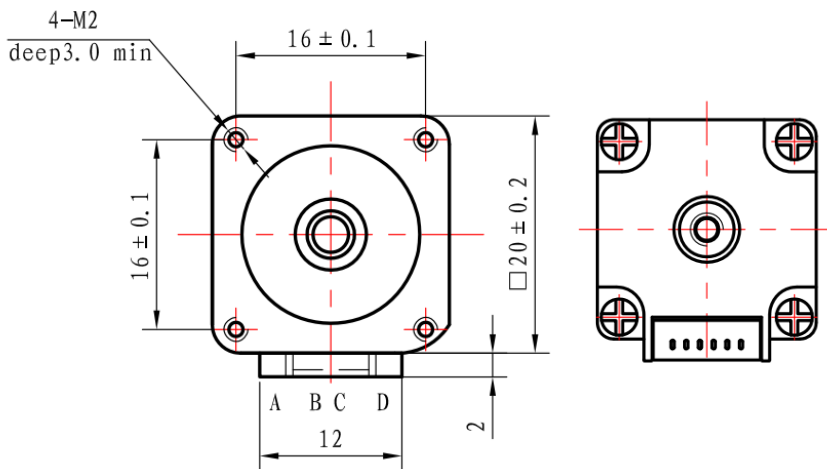
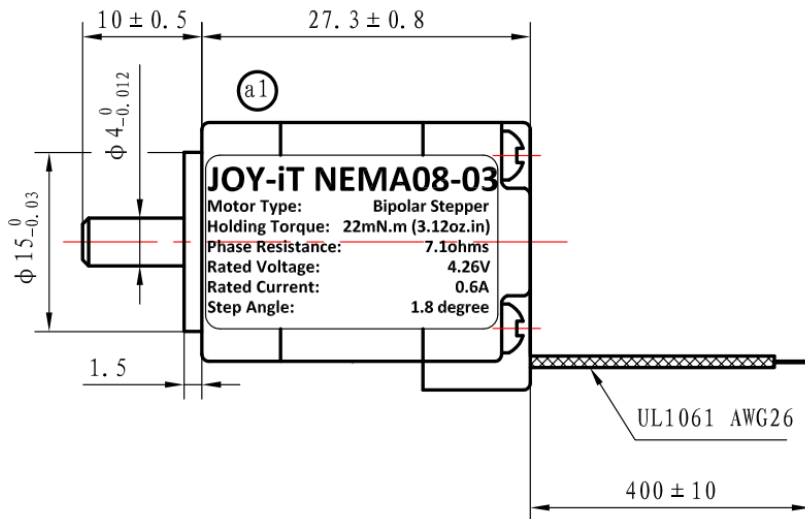
## LEISTUNGSMERKMALE

Haltemoment	22 mNm
Nennspannung	4,26 V
Nennstrom	0,6 A
Schrittinkel	1,8 ° ±5 %
Anzahl der Phasen	2
Phasenwiderstand	7,1 Ω
Phaseninduktivität	2,1 mH
Isolationswiderstand	Min. 100MΩ bei 500 V DC
Isolationsklasse	B (130 °C)
Trägheitsmoment	2 g·cm <sup>2</sup>
Rastmoment	3 mNm
zuläss. Temperaturbereich	-10 °C - 50 °C

## WEITERE DETAILS

Artikelnr.	NEMA08-03
EAN:	4250236821689
Zolltarifnummer	8501109990

## ZEICHNUNG



## ANSCHLUSS

