

# ODROID-C2/C1+/C0 TFT-Display

Best.Nr. 810 756

Auf unserer Website [www.pollin.de](http://www.pollin.de) steht für Sie immer die aktuellste Version der Anleitung zum Download zur Verfügung.



## Bedienungsanleitung

### Sicherheitshinweise

- Diese Bedienungsanleitung ist Bestandteil des Produktes. Sie enthält wichtige Hinweise zur Inbetriebnahme und Bedienung! Achten Sie hierauf, auch wenn Sie das Produkt an Dritte weitergeben! Bewahren Sie deshalb diese Bedienungsanleitung zum Nachlesen auf!
- Benutzen Sie das TFT-Display nicht weiter, wenn es beschädigt ist.
- Betreiben Sie die Platine nur auf einer nicht leitenden Oberfläche oder in einem Kunststoffgehäuse!
- Achten Sie darauf, dass sich keine metallischen Teile unter der Platine befinden! **Es besteht Kurzschlussgefahr!**
- In Schulen, Ausbildungseinrichtungen, Hobby- und Selbsthilfwerkstätten ist das Betreiben durch geschultes Personal verantwortlich zu überwachen.
- In gewerblichen Einrichtungen sind die Unfallverhütungsvorschriften des Verbandes der gewerblichen Berufsgenossenschaften für elektrische Anlagen und Betriebsmittel zu beachten.
- Das Produkt darf nicht fallen gelassen oder starkem mechanischen Druck ausgesetzt werden, da es durch die Auswirkungen beschädigt werden kann.
- Das Gerät muss vor Feuchtigkeit, Spritzwasser und Hitzeeinwirkung geschützt werden.
- Betreiben Sie das Gerät nicht in einer Umgebung, in welcher brennbare Gase, Dämpfe oder Staub sind.
- Dieses Gerät ist nicht dafür bestimmt, durch Personen (einschließlich Kinder) mit eingeschränkten physischen, sensorischen oder geistigen Fähigkeiten oder mangels Erfahrung und/oder mangels Wissen benutzt zu werden, es sei denn, sie werden durch eine für ihre Sicherheit zuständige Person beaufsichtigt oder erhielten von ihr Anweisungen, wie das Gerät zu benutzen ist.
- Entfernen Sie keine Aufkleber vom Produkt. Diese können wichtige sicherheitsrelevante Hinweise enthalten.
- Das Produkt ist kein Spielzeug! Halten Sie das Gerät von Kindern fern.



## Bestimmungsgemäße Verwendung

Grafik-Display mit resistivem Touchscreen. Wird einfach auf den ODRROID-C2/C1+/C0 Einplatinencomputer aufgesteckt.

Eine andere Verwendung als angegeben ist nicht zulässig! Änderungen können zur Beschädigung dieses Produktes führen, darüber hinaus ist dies mit Gefahren, wie z.B. Kurzschluss, Brand, elektrischem Schlag etc. verbunden. Für alle Personen- und Sachschäden, die aus nicht bestimmungsgemäßer Verwendung entstehen, ist nicht der Hersteller, sondern der Betreiber verantwortlich.

Bitte beachten Sie, dass Bedien- und/oder Anschlussfehler außerhalb unseres Einflussbereiches liegen. Verständlicherweise können wir für Schäden, die daraus entstehen, keinerlei Haftung übernehmen.

## Bedienelemente



- |                             |   |
|-----------------------------|---|
| ① Display                   | 8,89 cm (3,5") TFT-Display mit Touchscreen.               |
| ② Schalter                  | Vier programmierbare Schalter.                            |
| ③ RTC Shield connector      | Anschlussmöglichkeit eines RTC (Real Time Clock) Shields. |
| ④ 40-polige Anschlussbuchse | Zum Anschluss an Ihren Einplatinencomputer.               |

## Inbetriebnahme

**Hinweis:** Um das Display betreiben zu können, benötigen Sie ein Ubuntu-Betriebssystem. Die Betriebssysteme stehen auf der Hersteller-Website zum Download zur Verfügung. Den entsprechenden Link finden Sie unter dem Abschnitt [Links](#).

- Laden Sie die entsprechende Datei herunter und konfigurieren Sie Ihr Odroid-C2/C1+/C0.
- Verbinden Sie das Display über die 40-polige Anschlussbuchse ④ mit Ihrem Einplatinencomputer (siehe Abbildung).



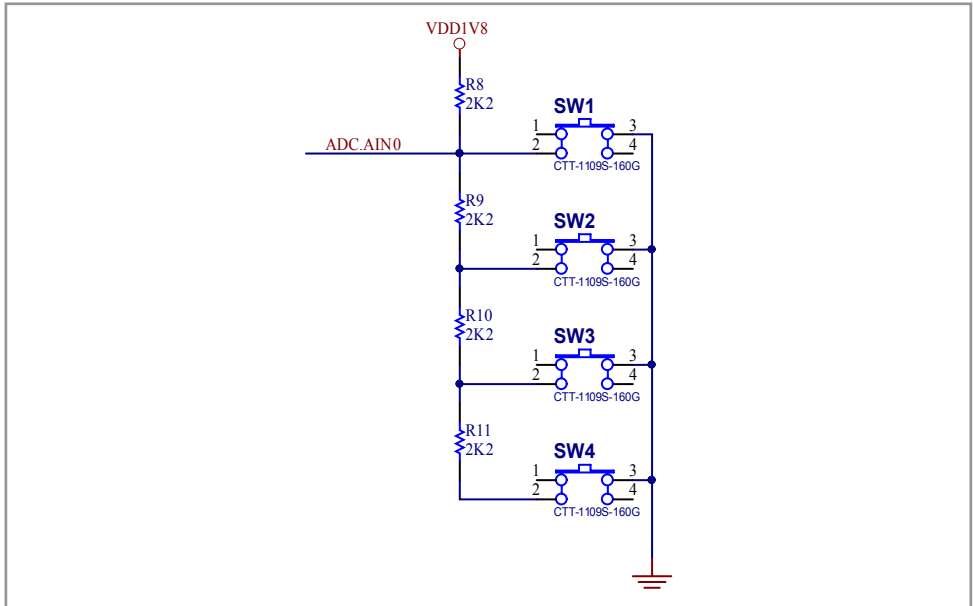
### Pin-Belegung der 40-poligen Anschlussbuchse

Pin Nummer	Symbol	Beschreibung
1, 17	3,3 V	Power positive (3,3 V power input)
2, 4	5 V	Power positive (5 V power input)
3	RTC_SDA	I2C data bus for RTC
5	RTC_SCL	I2C clock for RTC
6, 9, 14, 20, 25, 30, 34, 39	GND	Ground
7	RTC_INT	Interrupt for RTC shield
8, 10, 26, 31, 35, 37	NC	No connection
11	/RSTB	Reset signal input terminal. Active at "L"
12	/CS	Chip select signal input pin
13	DB7	Data bus
15	DB6	Data bus
16	DB2	Data bus
18	DB0	Data bus
19	DB5	Data bus
21	DB4	Data bus
22	DB1	Data bus
23	DB3	Data bus
24	WRB	Write strobe signal
27	TP_SDA	I2C data bus for Touch controller
28	TP_SCL	I2C Clock for Touch controller
29	RS	Register select signal
32	TP_NRST	Reset for Touch controller
33	LEDK	Backlight GPIO
36	TP_NIRQ	Interrupt for Touch controller
38	VDD1V8	Power positive (1,8 V power input)
40	SW ADC	ADC Input for Switches

## Pin-Belegung der Schalter (Odroid C2/C1+)

Schalter	ADC-Wert
SW1	$5 \pm 10$
SW2	$515 \pm 10$
SW3	$680 \pm 10$
SW4	$770 \pm 10$

### Schema der Schalter



## Technische Beratung

Brauchen Sie Hilfe bei der Montage oder Installation? Kein Problem, unter der nachfolgenden Rufnummer erreichen Sie speziell geschulte Mitarbeiter, die Sie gerne bei allen technischen Fragen beraten.

**+49 (0) 8403 920 - 930**

Montag bis Freitag von 8:00 bis 17:00 Uhr

## Pflege und Wartung

- Trennen Sie vor jeder Reinigung das TFT-Display von der Spannungsversorgung.
- Zur Reinigung verwenden Sie ein trockenes, weiches und sauberes Tuch.
- Benutzen Sie auf keinen Fall aggressive Reinigungsmittel, Reinigungsalkohol oder andere chemische Mittel. Dadurch könnte die Platine angegriffen oder die Funktion beeinträchtigt werden.

## Technische Daten

- Auflösung: 480x320 Pixel
- LCD Interface: Parallel 8-bit
- Hintergrundbeleuchtung: LED
- Touchscreen-Controller: SX865X (I2C)
- LCD Controller: ILI9488
- Maße (LxBxH): 95x56x17 mm
- Gewicht: 54 g

## Links

- [http://odroid.com/dokuwiki/doku.php?id=en:3.5inch\\_lcd\\_shield](http://odroid.com/dokuwiki/doku.php?id=en:3.5inch_lcd_shield)
- Hersteller-Website: <http://hardkernel.com>
- Support-Forum: <http://forum.odroid.com>
- ODROID-Magazin: <http://magazine.odroid.com>

## Lieferumfang

- TFT-Display mit Touchscreen
- Touch-Pen
- Anleitung

## Symbolerklärung



Das Symbol mit dem Ausrufezeichen im Dreieck weist auf wichtige Hinweise in dieser Bedienungsanleitung hin, die unbedingt zu beachten sind. Des Weiteren wenn Gefahr für Ihre Gesundheit besteht, z.B. durch elektrischen Schlag.



Das Gerät darf nur in trockenen und geschützten Räumen verwendet werden.

## Entsorgung



Elektro- und Elektronikgeräte, die unter das Gesetz "ElektroG" fallen, sind mit nebenstehender Kennzeichnung versehen und dürfen nicht mehr über Restmüll entsorgt, sondern können kostenlos bei den kommunalen Sammelstellen z.B. Wertstoffhöfen abgegeben werden.



Diese Bedienungsanleitung ist eine Publikation von Pollin Electronic GmbH, Max-Pollin-Straße 1, 85104 Pförring.  
Alle Rechte einschließlich Übersetzung vorbehalten. Nachdruck, auch auszugsweise, verboten. Diese Bedienungsanleitung  
entspricht dem technischen Stand bei Drucklegung. Änderung in Technik und Ausstattung vorbehalten.

**© Copyright 2017 by Pollin Electronic GmbH**