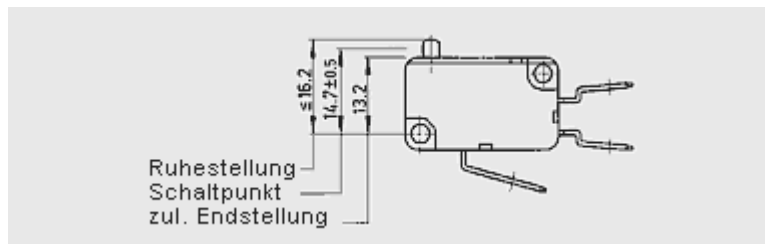


BAUREIHE 1080 UND 1085

Baureihe 1085

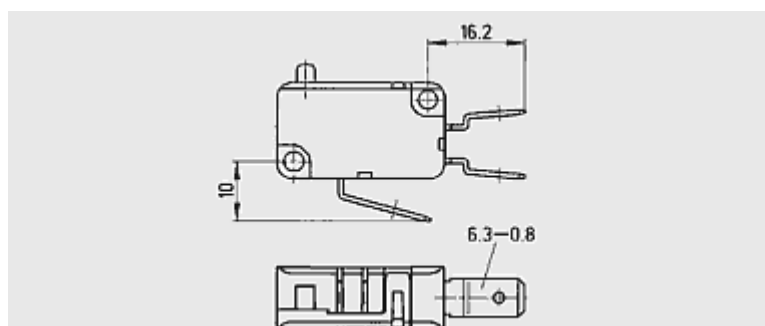
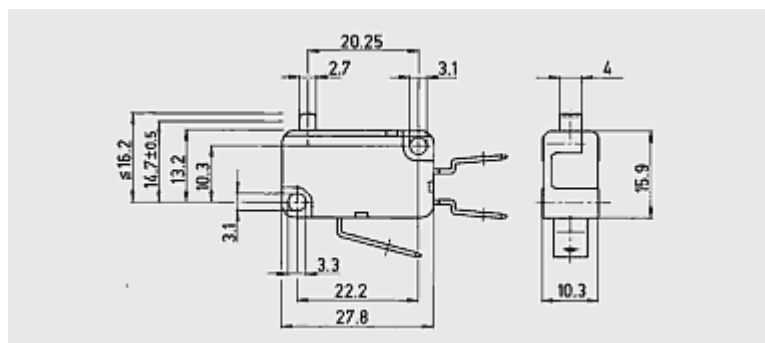
Schaltleistung	16 (4) A 250 V~ 25E3
Schaltleistung (UL) & (CSA)	16 A 125 V AC 1/3 HP
	16 A 250 V AC 1/2 HP
Schaltbetätigungskraft	^{IN} 4 N
Kontaktöffnungsweite	< 3 mm (μ)




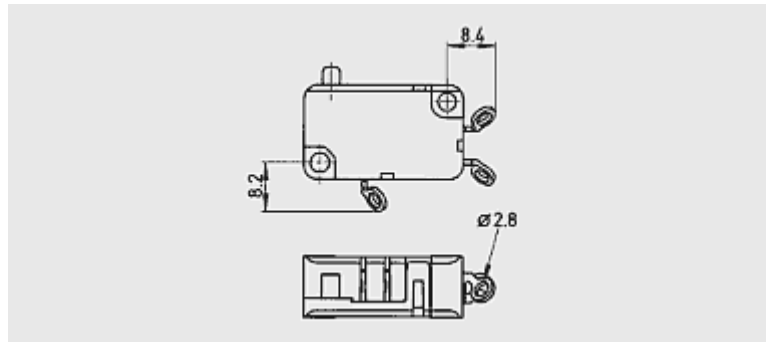
Wechsler

-  1085.0403
-  1085.0103
-  1085.0203

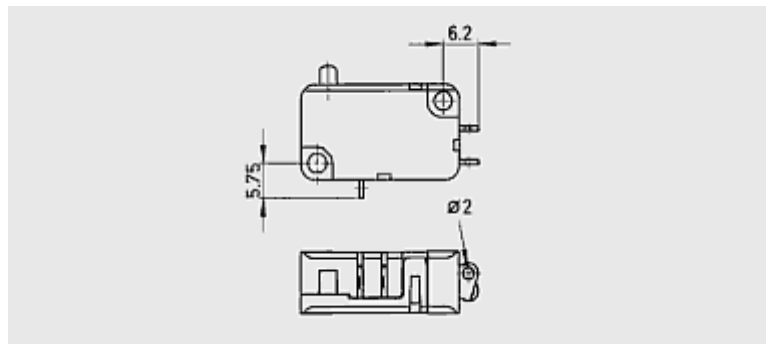
Differenzweg max. 0,3 mm
 Vorlaufweg max. 2,0 mm
 Nachlaufweg min. 1,0 mm




 Steckanschluss 6,3 x 0,8 mm



 Lötanschluss











 Lötanschluss kurz

BAUREIHE 1080 UND 1085 - Technische Daten

Baureihe 1085

Schaltleistung		
	16 (4) A 250 V~ 25E3	
Schaltleistung (UL) & (CSA)		
	16 A 125 V AC 1/3 HP	
	16 A 250 V AC 1/2 HP	
Bauform		
	DIN 41365 A	
Schaltbetätigungskraft		
	≤ 4 N	
Mechanische Lebensdauer		
	200E3	
Elektrische Lebensdauer		
	schaltleistungsabhängig	
Durchgangswiderstand (Neuzustand)		
	< 100 m Ω	
Isolationswiderstand (Neuzustand)		
	> 100 M Ω	(500 V DC zwischen den geöffn. Kontakten)
Hochspannungsfestigkeit (Neuzustand)		
	750 V eff.	(zwischen den geöffneten Kontakten)
	3750 V	(verstärkte Isolierung)
Prellzeit		
	< 10 ms	
Schutzart		
	IP 40	
Kriechstromfestigkeit		
	PTI 250	
Kontaktöffnungsweite		
	< 3 mm (μ)	
Umgebungstemperatur		

	- 40 °C ... + 125 °C	ohne Betauung
Lagertemperatur		
	- 40 °C ... + 80 °C	
Entflammbarkeit		
	UL 94 V-0	
Wärme- und Feuerbeständigkeit		
	850 °C	(Kategorie D)
Material		
	Drücker	PETP
	Gehäuse	PA
Kontakte		
	AgCdO, AgNi	
Anschlüsse		
	CuZn bzw. versilbert	
Lötbarkeit der Anschlüsse		
	max. 350 °C, 2 - 3 sec.	(bei Handlötung ohne Druck auf Anschlüsse!)
Prüfzeichen		
 oder       		
Geeignet für Geräte der Schutzklasse II bei Einhaltung der geräteseitig gefo Luft- und Kriechstrecken		
Die Testbedingungen entsprechen der EN 61058-1 bzw. UL 1054		

Ruhestellung
Schaltpunkt
zul. Endstellung

