

## Klarsichtdeckel-Wandgehäuse „flach“



**Material:** Thermoplast

**Oberfläche:** glatt

**Farbe:** Boden schwarz

Deckel transparent

Wandgehäuse mit Befestigungslaschen zum Einbau von Platinen im halben Euro-Format.

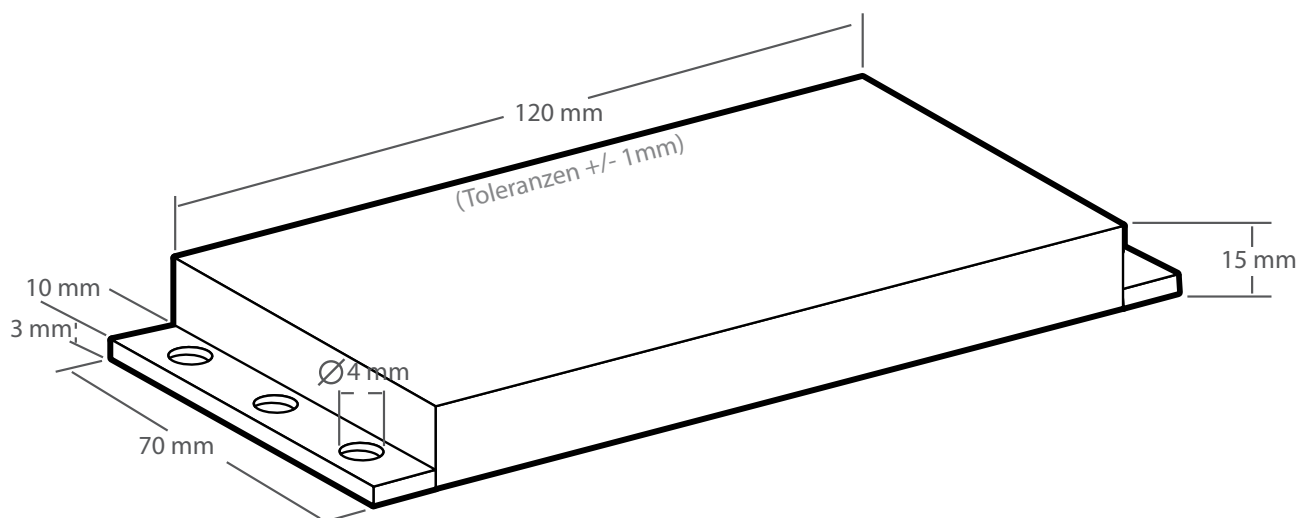
Durch den Klarsichtdeckel bleibt die Schaltung sichtbar. Ideal zum Einbau von Schaltungen mit vielen optischen Signalgebern (LED's).

**Schrauben:** inklusive

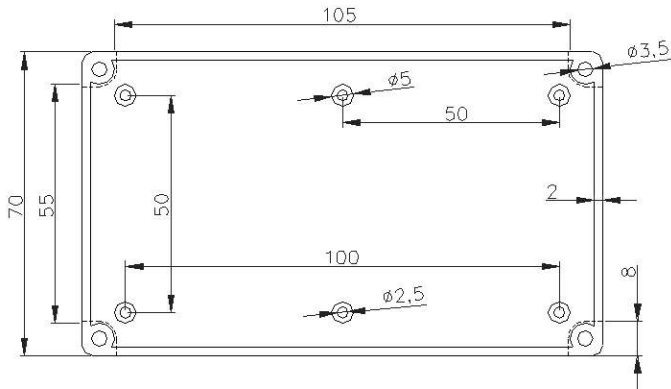
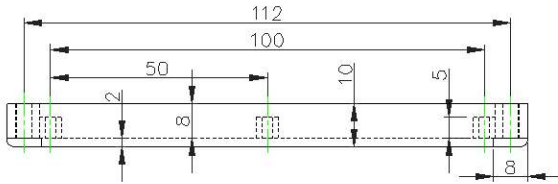
**Maße:** 120 x 70 x 15 mm

(ohne Befestigungslaschen)

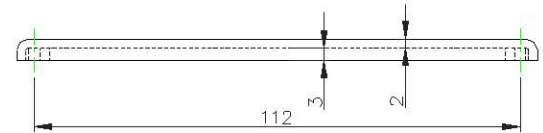
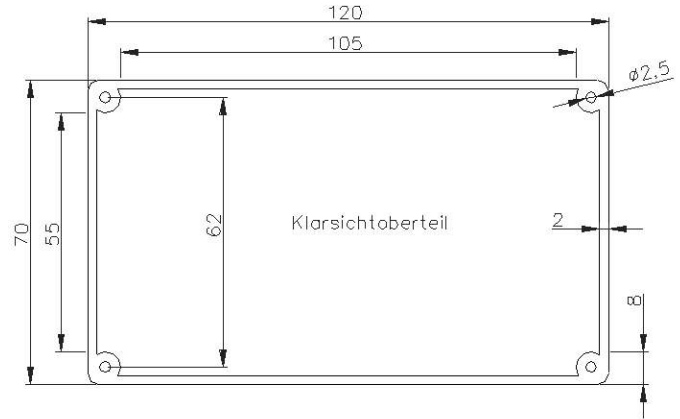
(Maßtoleranzen ca. 1%)



Gehäuseunterteil



Gehäuseoberteil

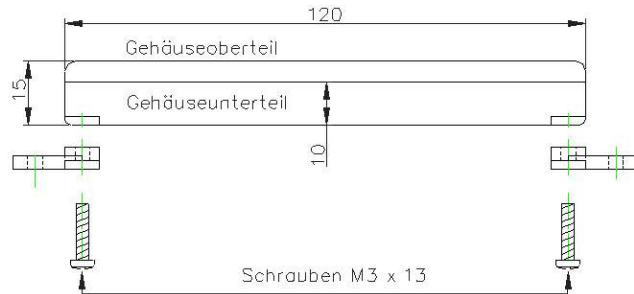


Gehäuseunterteil schwarz mit Befestigungslaschen und innenliegenden Befestigungsmöglichkeiten für Platinen.  
 Gehäuseoberteil aus durchsichtigem Kunststoff.  
 Befestigung und Ansicht der Befestigungslaschen auf Blatt 2.

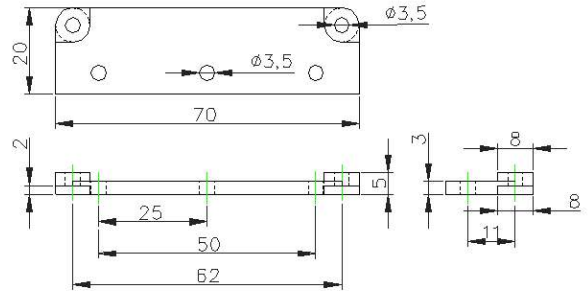
Verwendungsbereich  G088 Gehäuse mit Befestigungslaschen		Zul. Abw.		Überfll		Maßstab 1:1		Gewicht	
						Werkstoff, Halbzeug  Thermoplast			
						Rohteil-Nr			
						Modell- oder Gesenk-Nr			
						WANDGEHÄUSE			
						flach mit Klarsichtdeckel			
						G088		Blatt 1 von 2	
								Blatter	
Zust	Änderung	Datum	Name	KEMO-Electronic GmbH		Ersatz für		Ersatz durch	

Datum 15.11.15  
 Name MSIMON

Gehäuseober und Unterteil werden mit den Befestigungsloschen verschraubt  
 Gehäuseoberteil besteht aus durchsichtigem Kunststoff.



Befestigungslosche



Verwendungsbereich		IZul Abw		IOberfl		Maßstab 11		IGewicht	
G088 Gehäuse mit Befestigungsloschen						Werkstoff, Halbzeug Rohteil-Nr Modell- oder Gesenk-Nr		Thermoplast	
			Datum	Name		WANDGEHÄUSE flach mit Klarsichtdeckel  G088			
			Bearb.	15 14 15 M.SIMON					
			Gepr.						
			Norm						
Zust	Änderung	Datum	Name	KEMO-Electronic GmbH		Ersatz für:		Ersatz durch:	
								Blatt 2 von 2 Blätter	