

DENVER[®]
denver-electronics.com

Bedienungsanleitung

DAB+/DAB FM-Radio

DENVER DAB-38



URHEBERRECHT DENVER ELECTRONICS A/S
www.denver-electronics.com
www.facebook.com/denverelectronics

WICHTIGE SICHERHEITSHINWEISE



Das Ausrufungszeichen im gleichseitigen Dreieck weist auf wichtige Bedienungs- und Wartungsanleitungen hin.



Der Blitz im gleichseitigen Dreieck weist auf Hochspannung im Gerät hin, die zu Stromschlag führen kann.

Lesen Sie alle Anleitungen.

Bewahren Sie die Anleitungen auf.

Beachten Sie alle Warnhinweise.

Befolgen Sie alle Anleitungen.

Benutzen Sie das Gerät nicht in unmittelbarer Nähe von Wasser.

Reinigen Sie das Gerät nur mit einem trockenen Lappen.

Blockieren Sie keine Lüftungsöffnungen.

Installieren Sie das Gerät entsprechend den Anleitungen des Herstellers.

Installieren oder betreiben Sie das Gerät nicht in unmittelbarer Nähe von Wärmequellen wie Heizungen, Herden oder anderen Geräten, die Wärme erzeugen.

Bei längerer Nichtbenutzung und bei Gewitter ziehen Sie bitte den Netzstecker.

WICHTIG

Dieses Gerät erzeugt, nutzt und strahlt Funk-Frequenzenergie ab und kann, sofern es nicht in Übereinstimmung mit der Bedienungsanleitung installiert und betrieben wird, zu nachteiligen Störungen von Funkkommunikationen führen. Es besteht jedoch keine Garantie, dass es nicht zu Störungen in bestimmten Installationen kommt. Sollte dieses Gerät schädliche Störungen beim Radio- oder Fernsehempfang verursachen, die dadurch festgestellt werden können, dass das Gerät aus- und eingeschaltet wird, dann wird dem Anwender empfohlen, das mit folgenden Maßnahmen zu korrigieren zu versuchen:

- Richten Sie Ihre Antenne neu aus oder setzen sie diese um.
- Erhöhen Sie die Entfernung zwischen Gerät und Empfänger.
- Schließen Sie das Gerät auf einem anderen Stromkreis an.
- Wenden Sie sich mit weiteren Fragen an Ihren Fachhändler oder an einen autorisierten Kundendienst.

STROMANSCHLUSS

Verwenden Sie dieses Gerät nur mit dem mitgelieferten AC-Netzadapter. Bei Verwendung von nicht genehmigten Netzadaptern erlischt die Garantie.

Wenden Sie sich mit Reparaturen stets an den autorisierten Kundendienst. Das Gerät muss repariert werden, wenn es beschädigt ist, beispielsweise wenn Netzkabel oder Stecker beschädigt sind, Feuchtigkeit oder Fremdkörper eingedrungen sind, das Gerät Regen oder Feuchtigkeit ausgesetzt war, nicht wie gewöhnlich funktioniert oder fallen gelassen wurde.

Warnung: Zur Vermeidung von Feuer und Stromschlag setzen Sie das Gerät nicht Regen oder Feuchtigkeit aus. Setzen Sie das Gerät nicht Spritzwasser oder Tropfwasser aus und stellen Sie keine mit Wasser gefüllten Gegenstände (wie Vasen) auf dem Gerät ab.

Stellen Sie keine offenen Flammen (wie brennende Kerzen) auf dem Gerät ab.

Setzen Sie Batterien oder Akkus nicht übermäßiger Hitze, direkter Sonneneinstrahlung oder Feuer aus.

Vorsicht: Änderungen oder Modifizierungen, die nicht ausdrücklich vom Hersteller genehmigt sind, können zum Verlust der Betriebserlaubnis für das Gerät führen.

Vorsicht: Die Benutzung von Bedienelementen und Einstellungen anders als in dieser Bedienungsanleitung beschrieben kann Sie Gefahren aussetzen.



Um Gehörschäden zu vermeiden, hören Sie nicht über längere Zeiträume bei hohen Lautstärken Musik.

EINLEITUNG

AUFSTELLORT

Stellen Sie das Gerät auf einer trockenen und stabilen Fläche, vor Hitze und Feuchtigkeit geschützt und so auf, dass es nicht herunterfallen kann.

ERSTE SCHRITTE

DAB/FM-ANTENNE

Bevor Sie Ihr Radio im DAB- oder FM-Modus verwenden, ziehen Sie die Teleskopantenne vollständig aus.

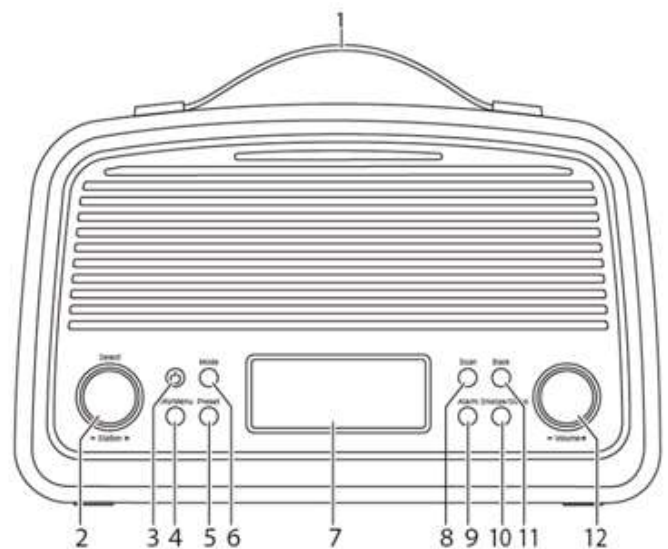
Die Teleskopantenne verfügt über einen drehbaren Sockel, sodass Sie die Antenne je nach Empfang entsprechend positionieren können.

TASTEN UND ANSCHLÜSSE

Frontansicht

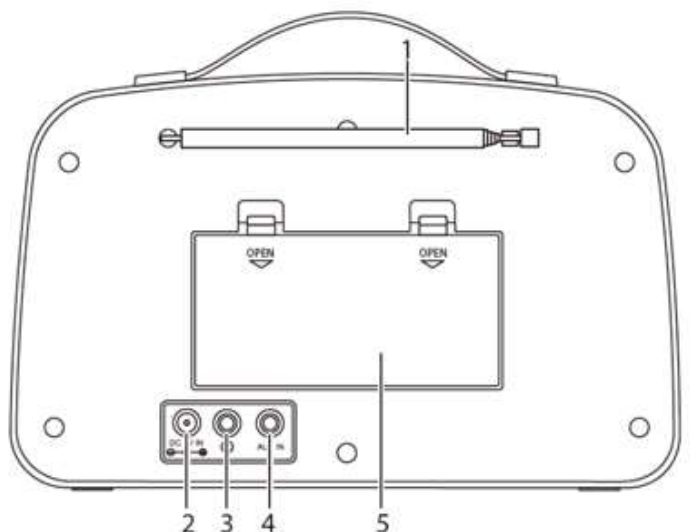
Griff

1. Auswahl/Sender
2. Stand-by
3. Info/Menü
4. Senderspeicher
5. Modus
6. Display
7. Scan-Knopf
8. Alarm-Taste
9. SCHLUMMERFUNKTION/AUTOM. ABSCHALTUNG
10. ZURÜCK-TASTE
11. Lautstärkeregler



Rückansicht

1. DAB/FM-Antenne
2. Netzteilzugang
3. Kopfhörerbuchse
4. Aux-Eingangsbuchse
5. Batteriefachabdeckung
(Batterien nicht enthalten)



Ein/Aus

STANDBY-TASTE

Radio einschalten:


- Drücken Sie die Taste , um das Radio einzuschalten.

Das Radio schaltet den zuletzt angehörten Radiosender ein.

Standby aktivieren:

- Drücken Sie die Taste , um den Standby-Modus einzuschalten.

Es werden die Uhrzeit und das Datum angezeigt.

HINWEIS:- Die Taste  dient während des Batteriebetriebs zum Ein-/Ausschalten des Geräts – das Display erlischt im Standby-Modus und die Alarmfunktion und der Sleeptimer sind deaktiviert.

ERSTMALIGE SENDERSUCHE

Wenn Sie das Radio das erste Mal einschalten, sucht dieses automatisch nach allen verfügbaren Sendern und speichert diese in alphanumerischer Reihenfolge – 1 Radio, 2 Radio, AA Radio, AB Radio... Diese erste Sendersuche dauert einige Minuten. Nach der Sendersuche wird die Anzahl der gefundenen Sender angezeigt und das Radio gibt den ersten Sender in der gespeicherten Liste wieder.

Hinweis: Falls keine Sender gefunden wurden, schalten Sie das Radio aus und stellen Sie es an einen Ort mit stärkerem Signal. Wenn Sie das Radio dann erneut einschalten, wird die Sendersuche automatisch wiederholt.

DAB-SENDER AUSWÄHLEN

Nach der Sendersuche werden die Sender alphanumerisch in der Senderliste gespeichert.

Anderen Sender auswählen:

- Drehen Sie den Regler **Select/Station**, um durch die Senderliste zu scrollen.
- Drücken Sie den Regler **Select/Station**, um den jeweils angezeigten Sender auszuwählen.

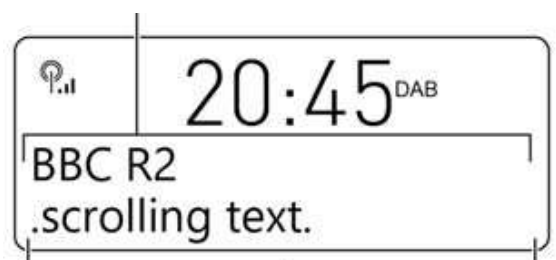
Das Radio schaltet den neuen Sender ein.

Im Display erscheinen der Sendername und der DLS-Lauftext.



Senderliste

Sendername



Sendername

Lautstärke regeln

Um die Lautstärke einzustellen:

- Drehen Sie den Regler **Volume Control** im oder entgegen dem Uhrzeigersinn, um die Lautstärke zu erhöhen bzw. zu reduzieren.

Die Lautstärke wird als Balkendiagramm dargestellt.

DAB-/ FM-FREQUENZBÄNDER

Ihr Radio kann auch FM-Radiosender empfangen.

Zwischen DAB- und FM-Frequenzband umschalten:

- Drücken Sie die Modus-Taste.

Das Frequenzband wird gewechselt und im Display erscheint der Sendername (DAB) oder die eingestellte Frequenz (FM).

FM-EMPFANG

- Schalten Sie das FM-Frequenzband ein.

Im Display werden der Sendername und die RDS-Informationen angezeigt. Falls keine RDS-Daten verfügbar sind, wird die Senderfrequenz angezeigt.

FM-Radiosender suchen:

- Drücken Sie die Taste **Scan**, um das Band nach Sendern abzusuchen.

Sobald ein Sender gefunden wurde, wird die Sendersuche beendet.

Suchrichtung ändern:

- Bevor Sie die Scan-Taste drücken, drehen Sie den Regler Select/Station kurz im Uhrzeigersinn, um das Frequenzband vorwärts abzusuchen, oder entgegen dem Uhrzeigersinn, um das Band rückwärts abzusuchen.

Zur manuellen Sendersuche auf UKW folgen Sie den nachfolgenden Schritten:

- Drehen Sie den Regler Select/Station im oder entgegen dem Uhrzeigersinn, um das Frequenzband vorwärts bzw. rückwärts in Schritten von 0,05MHz abzusuchen.

EMPFANG IN STEREO/MONO

Die Aktivierung des Mono-Modus kann die Tonqualität verbessern, insbesondere an Orten, an denen ein schlechtes Signal viele Störgeräusche verursacht.

Umschaltung zwischen Mono und Stereo:



- Drücken Sie die Taste Select/Station.

Das System schaltet zwischen Stereo und Mono um.

AUX-EINGANG

Sie können den AUX-EINGANG mit Audiogeräten verbinden, die über einen analogen Line- oder Kopfhörerausgang verfügen. Folgende Geräte können Sie u.a. verbinden:

- Audiowiedergabegeräte
- Computer oder Laptops

AUX-EINGANG verbinden

- Schließen Sie ein 3,5 mm Stereoklinkenkabel (nicht mitgeliefert) an den Kopfhörer- oder LINE/AUX-Ausgang Ihres externen Audiogeräts und an den AUX-EINGANG an der Rückseite dieses Produkts an.

AUX-Wiedergabe

- Drücken Sie die Taste **Mode** wiederholt, um den AUX-Modus auszuwählen.

Im Display erscheint „AUX-EINGANG“.

- Starten Sie an Ihrem externen Audiogerät/Computer die WIEDERGABE.
- Stellen Sie die Lautstärke entsprechend ein.

Falls kein Ton zu hören oder die Lautstärke nicht laut genug ist, können Sie die Lautstärke an Ihrem externen Gerät/Computer erhöhen.

GESPEICHERTE DAB- & FM-RADIOSENDER

Ihr Radio kann bis zu 10 Ihrer Liebessender jeweils im DAB- und UKW-Band speichern.

Radiosender speichern:

- Stellen Sie den gewünschten Sender ein.
- **Halten** Sie die Taste **Preset** gedrückt.

Im Display erscheinen die Anzeige „Sender speichern“ und eine Speicherplatznummer. Falls bereits ein Sender auf diesem Speicherplatz hinterlegt ist, werden die Details des Senders angezeigt.

- Um einen anderen Speicherplatz auszuwählen, drehen Sie den Regler **Select/Station**; im Display ändert sich die Speicherplatznummer entsprechend.
- Drücken Sie den Regler **Select/Station**, um den aktuellen Sender auf dem ausgewählten Speicherplatz zu speichern.

Beim Speichern eines Senders erscheinen als Bestätigung die Speicherplatznummer und die Anzeige „Gespeichert“ im Display.



Gespeicherte Radiosender aufrufen:

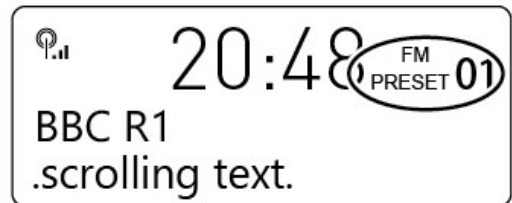
- Drücken Sie die **Preset**-Taste.

Im Display erscheint Speicherplatz 1.

- Drehen Sie den Regler **Select/Station**, um durch die gespeicherten Sender zu scrollen.
- Wenn Sie die gewünschte Speicherplatznummer gefunden haben, drücken Sie auf den Regler **Select/Station**.

Das Radio schaltet dann den ausgewählten Sender ein.

Der wiedergegebene Sender wird im Display angezeigt.



DAB-EINSTELLUNGSMENÜ

DAB-EINSTELLUNGSMENÜ

Auf der nächsten Seite finden Sie eine vollständige Übersicht des Menüs.

DAB-Einstellungsmenü aufrufen.

- Schalten Sie den DAB-Modus ein.
- **Halten** Sie die Taste **Info/Menu** gedrückt.

Im Display erscheint das Menü.

- Drehen Sie den Regler **Select/Station**, um durch die verfügbaren Optionen zu scrollen.
- Wählen Sie eine verfügbare Option, indem Sie auf den Regler **Select/Station** drücken.

Wählen Sie die Menüoption „System“, um das Untermenü der Systemeinstellungen, wie in der Menüübersicht dargestellt, zu öffnen.

Full Scan: Wählen Sie Full Scan, um das gesamte DAB-Band zu scannen und die Senderliste zu aktualisieren.

Manuelle Sendersuche: Die manuelle Sendersuche ermöglicht Ihnen, das Frequenzband manuell durch Drücken der Tasten **Tune +** oder **Tune -** abzusuchen. Das Gerät scrollt durch die Multiplex-Nummern und zeigt die Signalstärke in Form eines Balkendiagramms dar. Während des normalen Betriebs ist eine manuelle Sendersuche nicht erforderlich, da während der Sendersuche eine Liste mit verfügbaren Sendern erstellt wird.

DRC: DRC steht für Dynamic Range Compression. Mit DRC können Sie den Klang des DAB-Radios verbessern, wenn Sie sich in lauter Umgebung befinden.

Ausdünnen: Falls in Ihrer Senderliste Sender enthalten sind, die nicht mehr empfangen werden (z.B. wenn Sie an einen anderen Ort gezogen sind), können Sie die Option „Ausdünnen“ wählen, um die Sender zu löschen und die Senderliste zu bereinigen.

System>Equalizer: Ändern Sie die Equalizer-Einstellungen, um den Radiosound zu ändern. Wählen Sie eine der Einstellungen Normal, Klassik, Jazz oder Rock.

System>Uhrzeit: Wählen Sie diese Option, um folgende Untermenüs für die manuelle Einstellung der Uhrzeit und Änderung der Uhrzeit- und Datumsformate zu öffnen.

System>Uhrzeit>Uhrzeit/Datum einstellen: Diese Option ist vor allem an Orten nützlich, an denen Sie keine DAB-Sender empfangen können. Sie können sowohl die Uhrzeit als auch das Datum manuell einstellen.

System>Uhrzeit>Automatische Aktualisierung: Mit dieser Option wählen Sie aus, wie das Gerät Informationen bzgl. Datum und Uhrzeit erfasst. Sie können diese Daten via DAB-Radio, FM-Radio oder über beide Modi gleichzeitig aktualisieren. Sie können die automatische Aktualisierung auch deaktivieren, um die Uhrzeit manuell einzustellen.

System>Uhrzeit>Set 12/24-Stundenformat: Wählen Sie diese Option, um die Uhrzeit im 12-Stundenformat (mit AM- und PM-Anzeige) oder im 24-Stundenformat anzuzeigen.

System>Uhrzeit>Datumsformat: Mit dieser Option können Sie das Datumsformat ändern: TT/MM/JJJJ oder MM/TT/JJJJ.

System>Hintergrundbeleuchtung: Mit dieser Option stellen Sie die Display-Helligkeit ein. Es sind zwei Optionen verfügbar – Display-Helligkeit im Betriebsmodus und im Standby-Modus. Wählen Sie eine von drei verfügbaren Helligkeitsstufen.

System>Rückstellung: Wählen Sie „Ja“, um alle Einstellungen auf die Werkseinstellungen des Radios zurückzusetzen. Die Senderliste und alle gespeicherten Sender auf den Speicherplätzen werden gelöscht. Nach der Rückstellung scannt das Radio erneut das Frequenzband und erstellt eine neue Senderliste.

System>Software-Aktualisierung: Dies ist keine Option für den Nutzer. Falls Sie diese Option versehentlich auswählen, trennen Sie die Stromversorgung oder entnehmen Sie die Batterien, warten Sie eine Minute, und schalten Sie dann die Stromzufuhr wieder ein.

System>SW-Version: Diese Option zeigt die Version der Software Ihres Radios an. Diese Information ist u.a. wichtig für Wartungstechniker.

ALARMFUNKTION

Alarm einstellen

Sie können zwei unterschiedliche Alarmzeiten einstellen (ALARM 1 und ALARM 2) und einen oder beide Alarme aktivieren, um mit dem Radio oder dem Buzzer geweckt zu werden. Sie können auch den gewünschten Sender und die Lautstärke einstellen, mit denen Sie geweckt werden möchten.

Stellen Sie die Alarmzeit wie folgt ein:

- Schalten Sie das Radio ein (Alarmeinstellungen können nicht im Standby-Modus geändert werden).
- Drücken Sie die Taste **Alarm** einmal zum Einstellen von Alarm 1 oder zweimal zum Einstellen von Alarm 2.

In den nachfolgenden Beispielen werden die Einstellungen für Alarm 1 erläutert.

Im Display erscheint „Setup Alarm 1“.

- Drücken Sie den Regler **Select/Station** zur Auswahl von Alarm 1.

Im Display erscheint „Wizard Alarm 1“.

Der Alarm wird gemäß der Reihenfolge in der nächsten Spalte eingestellt.

HINWEIS: Drücken Sie jederzeit die Taste **Alarm**, um die Alarmeinstellungen zu verlassen; die Einstellungen bleiben dann unverändert.

*HINWEIS: Wenn Sie den Radiosender für den Alarm einstellen möchten, wählen Sie die Option „Zuletzt gehörter Sender“. Sie werden dann mit dem Radiosender geweckt, der vor der Aktivierung des Standby-Modus wiedergegeben wurde.

ALARMEINSTELLUNGEN



Eine Einstellung konfigurieren:

Drehen Sie den Regler **Select/Station**, um durch die verfügbaren Optionen einer Einstellung (bzw. Uhrzeiten während der Uhrzeiteinstellung) zu scrollen.

- Nach der Konfiguration einer Einstellung drücken Sie auf den Regler **Select/Station**, um die Einstellung zu bestätigen und um zur nächsten Einstellung zu gelangen.
- Wiederholen Sie die vorherigen zwei Schritte, um alle Einstellungen entsprechend zu konfigurieren.

Alarminstellungen speichern:

Ihre Alarminstellungen werden automatisch gespeichert, wenn Sie die letzte Einstellung konfiguriert haben und den Regler **Select/Station** drücken.

Im Display erscheint als Bestätigung die Anzeige „Alarm gespeichert“.

Alarm wiederholen:

Der Alarm/ die Alarme wird/werden gemäß Ihren Einstellungen wiederholt.

- Täglich – Der Alarm ertönt jeden Tag.
- Wochentags – Der Alarm ertönt an jedem Wochentag, jedoch nicht am Wochenende.
- Wochenende – der Alarm ertönt am Wochenende, jedoch nicht unter der Woche.
- Einmal – Der Alarm ertönt nur einmal. Falls Sie diese Einstellung ausgewählt haben, ist eine zusätzliche Option verfügbar, mit der Sie das Datum für den Alarm einstellen können.

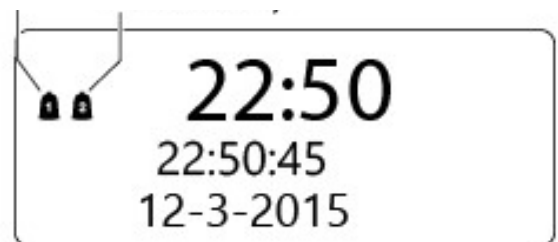
ALARMFUNKTION

ALARM AKTIVIEREN

Überprüfen Sie, ob die Alarme eingestellt sind:

- Bevor Sie ins Bett gehen, stellen Sie den Standby-Modus ein und überprüfen Sie, ob die Symbole für Alarm 1/ Alarm 2 angezeigt werden.

Alarm 1 eingestellt
Alarm 2 einaestellt



Alarme aktivieren oder deaktivieren:

- Schalten Sie das Radio in den Standby-Modus um.

Das Radio schaltet sich aus und die Uhrzeit und das Datum werden mit dem/den Alarmsymbol(en) angezeigt.

- Drücken Sie wiederholt die Taste **Alarm**, um den/die Alarm(e) je nach Bedarf zu aktivieren.
- Drücken Sie **Select/Station**.

Während der Speicherung der Einstellungen erscheint im Display „Alarm gespeichert“.

WECKEN MIT DEM ALARM

Wenn der Alarm ertönt, können Sie die Schlummerfunktion aktivieren, um weitere 5 Minuten zu schlafen, oder den Alarm ausschalten.

Schlummerfunktion aktivieren:

- Drücken Sie die Taste **Snooze/Sleep**, wenn der Alarm ertönt.

Der Alarm wird beendet; es erscheinen die Alarmanzeige und der Countdown für die Schlummerzeit. Nach 5 Minuten ertönt der Alarm erneut.

Weckruf einstellen:

- Drücken Sie die Taste  zum Ausschalten des Alarms.

Das Gerät geht in den Standby-Modus über.

SLEEP-FUNKTION

Verwenden Sie den Sleptimer, um für eine bestimmte Zeitspanne Musik zu hören, während Sie einschlafen.

Sleptimer einstellen:

- Spielen Sie Musik ab.
- Drücken Sie **Snooze/Sleep**.

Im Display erscheint die Dauer des Sleptimers.

- Drehen Sie den Regler **Select/Station**, um durch die einzelnen Optionen zu scrollen: 15 Minuten, 30 Minuten, 45 Minuten, 60 Minuten, 90 Minuten oder AUS (deaktiviert).
- Drücken Sie den Regler **Select/Station**, um den ausgewählten Sleptimer zu bestätigen.

Im Display erscheint die Dauer des Sleptimers und die Musik spielt für die ausgewählte Dauer weiter, bis das Radio in den Standby-Modus übergeht.



KOPFHÖRER

An der Rückseite des Radios befindet sich eine Kopfhörerbuchse. Falls Sie Kopfhörer an diese Buchse anschließen, werden die Lautsprecher automatisch getrennt.

ZURÜCKSETZEN

DAB ist ein terrestrisches System und die Frequenzen variieren je nach Standort. Falls Sie das Radio an einem anderen Ort aufstellen, ist eine Sendersuche möglicherweise nicht ausreichend, um das Radio erneut zu programmieren. Eine Rückstellung ist ggf. erforderlich.

Die Rückstellungsoption finden Sie im Einstellungsmenü.

Die Rückstellungsoption finden Sie im Einstellungsmenü.

Rückstellung durchführen

- Folgen Sie den Anleitungen unter „DAB-EINSTELLUNGSGENÜ“ und wählen Sie dort die Option Rückstellung aus.

Das Radio wird neu gestartet und sucht nach DAB-Sendern in Ihrer Nähe.

Alle Einstellungen werden auf die Werkseinstellungen zurückgesetzt und gespeicherte Sender werden gelöscht.

Fehlerbeseitigung

Schlechter Radioempfang

Das Antennensignal ist möglicherweise nicht adäquat. Richten Sie die Antenne aus und überprüfen Sie dabei das Balkendiagramm im Display. Stellen Sie die Signalstärke ein, indem Sie einen DAB-Sender einschalten und die Taste Info/Menu drücken, bis der Balken mit der Signalstärkeanzeige erscheint.

Nach einem Umzug werden nur noch sehr wenige DAB-Sender verfügbar sein.

Sie sollten das Radio zurücksetzen, um die Senderliste zu erneuern. Siehe „Rückstellung“ auf Seite 9.

Schlechter FM-Radioempfang

Falls Sie einen Sender mit schlechtem Signal empfangen, versuchen Sie, Mono einzuschalten.

REINIGUNG UND PFLEGE

NACH DER BENUTZUNG DES RADIOS

- Aktivieren Sie Standby oder schalten Sie das Radio aus.
- Trennen Sie das Radio vom Netzstrom, falls Sie es längere Zeit nicht verwenden werden (Urlaub, usw.).

REINIGUNG UND PFLEGE

Ziehen Sie vor dem Reinigen stets den Netzstecker.

Wischen Sie das Gerät mit einem trockenen Tuch ab. Benutzen Sie keinesfalls Flüssigkeiten oder Lösungsmittel zum Reinigen.

DENVER®

www.denver-electronics.com



Elektro- und elektronische Geräte enthalten Materialien, Bauteile und Substanzen, die ihrer Gesundheit oder der Umwelt schaden können, wenn das Abfallmaterial (ausrangierte Elektro- und elektronische Geräte) nicht ordnungsgemäß entsorgt wird.

Elektrische und elektronische Geräte sind mit einer durchkreuzten Mülltonne gekennzeichnet. Dieses Symbol bedeutet, dass die elektrischen und elektronischen Geräte nicht mit dem restlichen Haushaltsmüll sondern getrennt davon entsorgt werden müssen.

In allen Städten befinden sich Sammelstellen, an denen elektrische und elektronische Geräte entweder kostenlos bei Recyclingstellen abgegeben werden können oder auch direkt eingesammelt werden. Weitere Informationen erhalten Sie direkt bei Ihrer Stadtverwaltung.

Importeur:

DENVER ELECTRONICS A/S

Omega 5A. Soeften

DK-8382 Hinnerup

Dänemark

www.facebook.com/denverelectronics

