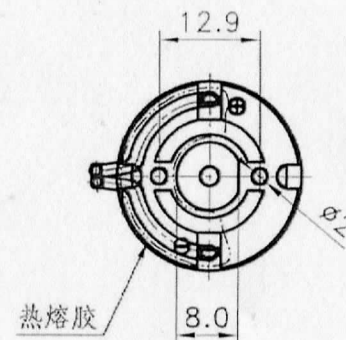
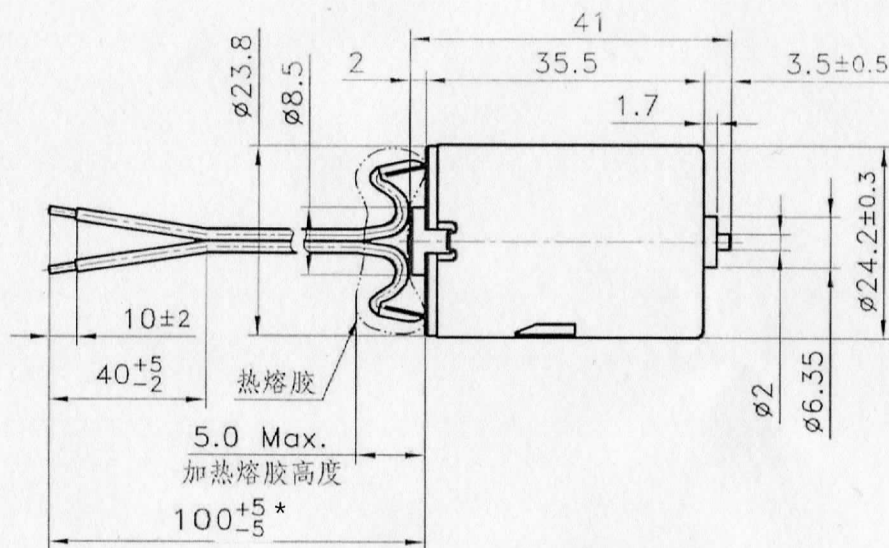
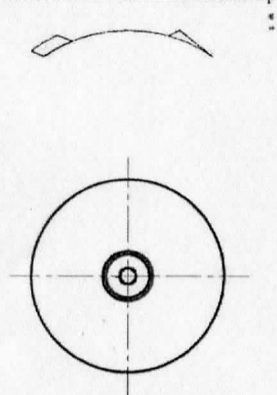


DIRECTION OF ROTATION



Motor Technical Data:

Operating Voltage range: 1 - 3V DC

Rated Voltage: 2.0V DC

Load Current: 0,5A max

Shaft End Play: 0.05 - 0.6mm

Weight: ~46gramm

*cable length: exact length t.b.d.

				产品型号	R-29-16154-5	装配图号	***January 2018
				外形安装图 (内置偏心轮)		1HP - FF - 018	
更改标记	处数	签名	日期			特征 标记	
设计				for FunFactory Bremen mp		海宝摩打厂有限公司 HOIPO MOTOR FACTORY LTD	
校对							
审定							
批准							