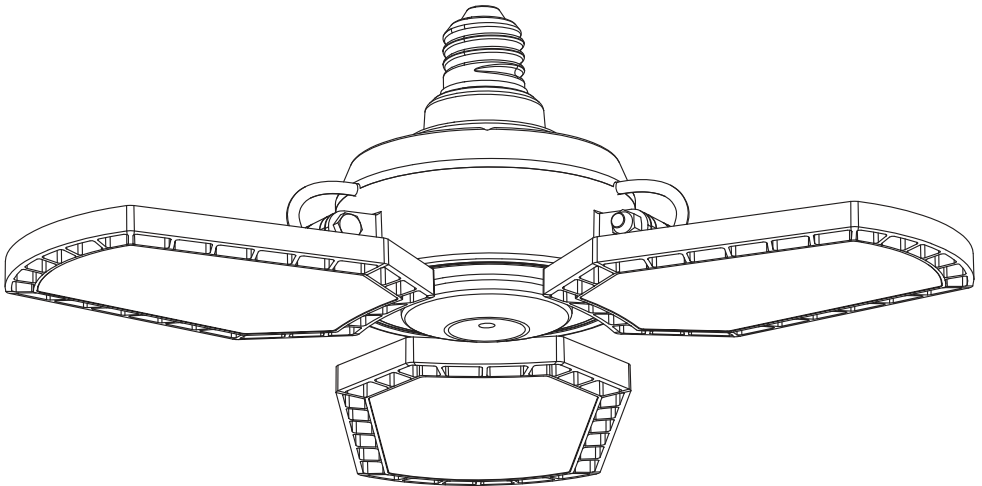

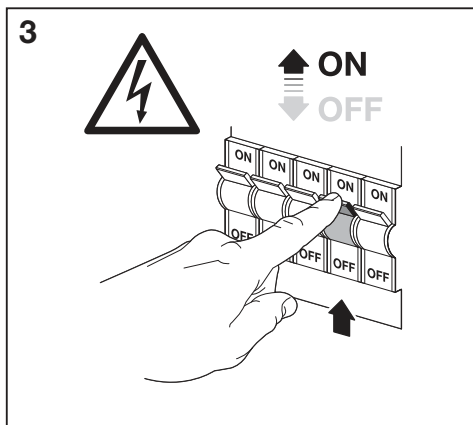
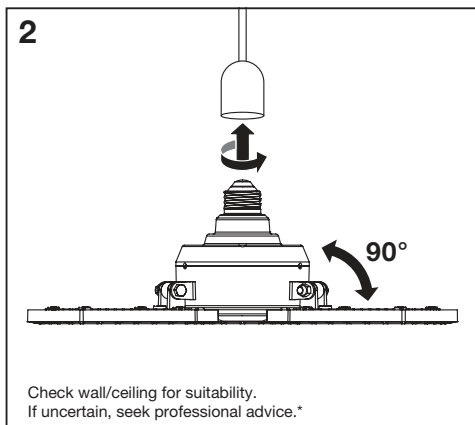
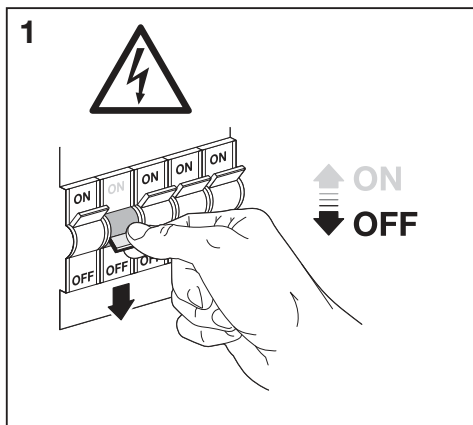
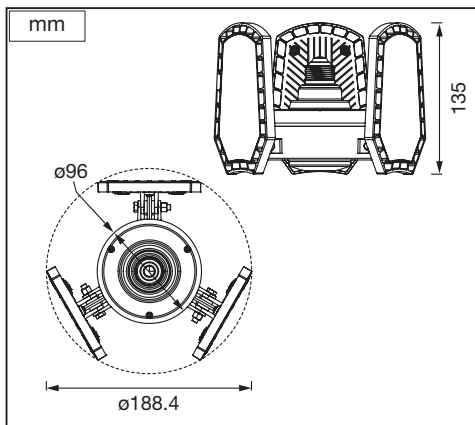
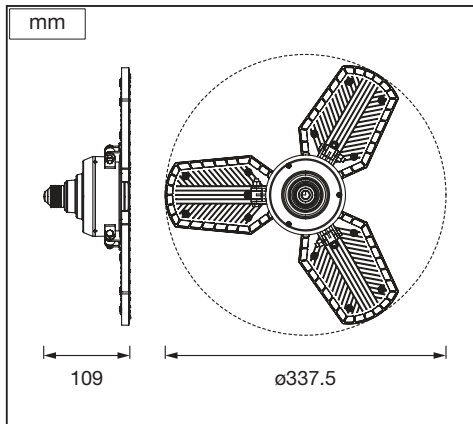
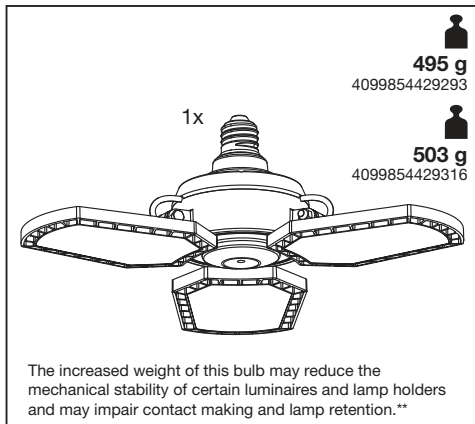


# HIGHBAY BLADE E27

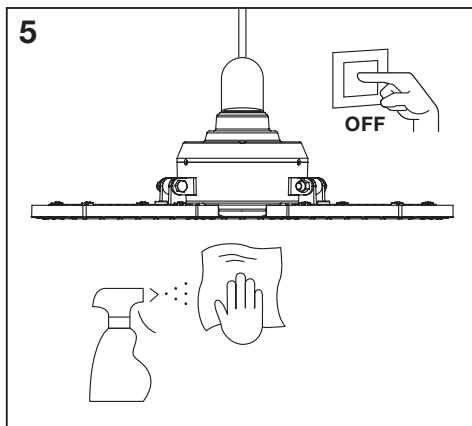
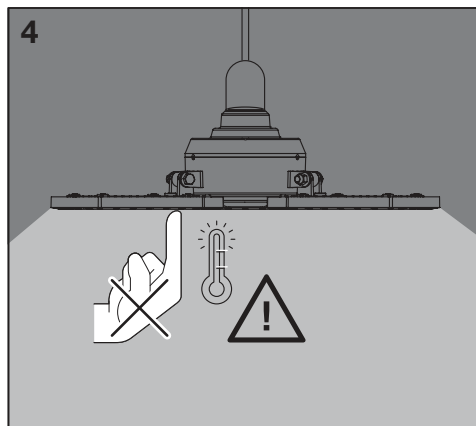


	EAN	W	lm	K	Δ (°C)	V-	mA	Hz	DF	▽ (°)	
<b>HIGHBAY BLADE 40W 840 E27 BK</b>	4099854429293	40	4300	4000	-20...+40	220-240	170	50/60	0.9	100	10000
<b>HIGHBAY BLADE 60W 840 E27 BK</b>	4099854429316	60	6500	4000	-20...+40	220-240	271	50/60	0.9	100	10000

# HIGHBAY BLADE E27



# HIGHBAY BLADE E27



\* ☞ Eignung der Wand/Decke prüfen. Wenn Sie sich nicht sicher sind, lassen Sie sich beraten. ☞ Vérifiez l'adéquation du mur/plafond. En cas d'incertitude, demandez conseil à un professionnel. ☞ Controllare l'idoneità della parete o del soffitto. In caso di dubbi, consultate un professionista. ☞ Compruebe la idoneidad de la pared o techo. Si no está seguro, busque asesoramiento profesional. ☞ Verifique a adequação da parede/teto. Se não tiver a certeza, procure aconselhamento profissional. ☞ Ελέγξτε τον τοίχο/την οροφή ως προς την καταλληλότητα. Σε περίπτωση αμφιβολίας, ζητήστε επαγγελματική συμβουλή. ☞ Controleer wand/plafond op geschiktheid. Als u niet zeker bent, vraag dan professioneel advies. ☞ Kontrollera vägg/tak för lämplighet. Om du är osäker, sök professionell rådgivning. ☞ Tarkista seinän/katon sopivuus. Jos olet epävarma, kysy neuvoa ammattilaiselta. ☞ Sjekk om veggem/taket egner seg. Oppsøk profesjonell rådgivning dersom du er usikker. ☞ Kontroller væg/loft for egnethed. Hvis du er usikker, skal du søge professionel rådgivning. ☞ Zkontrolujte vhodnosť stěny/stropu. Pokud si nejste jisti, vyhledejte odbornou radu. ☞ Проверьте стену/потолок на пригодность. Если у вас есть сомнения, обратитесь за профессиональной консультацией. ☞ Ellenőrizze a fal/mennyezet alkalmasságát. Ha bizonytalan, kérjen szakszerű tanácsot. ☞ Sprawdź, czy ściana/sufit nadają się do montażu. W razie wątpliwości zasięgnij porady wykwalifikowanej osoby. ☞ Skontrolujte vhodnosť steny/stropa. Ak si nie ste istí, vyhľadajte odbornú pomoc. ☞ Preverite primernost stene/stropa. Če niste prepričani, poiščite nasvet strokovnjaka. ☞ Duvann/tavanin uygun olup olmadığını kontrol edin. Emin değilseniz uzman bir kişiden destek alın. ☞ Proveri te prikladnost zida/stropa. Ako niste sigurni, potražite stručni savjet. ☞ Verificați dacă peretele/tavanul este adecvat. În caz de incertitudine, solicitați consultanță de specialitate. ☞ Проверете погодността на стената/тавана. Ако не сте сигурни, потърсете професионален съвет. ☞ Kontrolli seinale/lakke sobivust. Kahtluse korral küsi professionaalilt nõu. ☞ Patkinkite sienos/lubų tinkamumą. Jei kyla abejonų, kreipkitės į specialistą. ☞ Pārbaudiet sienu/griestu piemērotību. Neskaidrību gadījumā meklējiet profesionālu padomu. ☞ Proverite pogodnost zida/plafona. Ako niste sigurni, potražite stručni savet. ☞ Перевірте відповідність стін/стелі. Якщо ви не впевнені, зверніться за професійною консультацією. ☞ Қабырғаның/төбенің жарамдылығын тексеріңіз. Егер сенімді болмасаңыз, кәсіби кеңеске жүгініңіз.

			
		EAN	 <b>ENERGY</b>
<b>HIGHBAY BLADE 40W 840 E27 BK</b>	4099854429293		F
<b>HIGHBAY BLADE 60W 840 E27 BK</b>	4099854429316		F

\*\* Ⓢ Das höhere Gewicht dieser Glühbirne kann die mechanische Stabilität bestimmter Leuchten und Lampenfassungen beeinträchtigen und den Kontakt und Halt der Lampe erschweren. Ⓢ The increased weight of this bulb may reduce the mechanical stability of certain luminaires and lamp holders and may impair contact making and lamp retention. Ⓢ L'augmentation du poids de cette ampoule peut réduire la stabilité mécanique de certains luminaires et supports de lampe, et peut affecter la circulation du courant et la fixation de la lampe. Ⓢ Il peso maggiore di questa lampadina può ridurre la stabilità meccanica di alcuni dispositivi di illuminazione e portalampada e può compromettere il contatto e la tenuta della lampada. Ⓢ O peso acrescido desta lâmpada pode reduzir a estabilidade mecânica de certas luminárias e candeeiros e pode prejudicar o contacto e a retenção da lâmpada. Ⓢ Zvýšená hmotnosť této žárovky může snížit mechanickou stabilitu některých svítidel a držáků lamp. Také může narušit vytváření kontaktu a upevnění lampy. Ⓢ Az izzó nagyobb súlya csökkentheti bizonyos lámpatestek és foglalatok mechanikai stabilitását, és negatív hatással lehet az érintkezésre és a lámpa felfogatására. Ⓢ Większa masa tej żarówki może zmniejszyć stabilność mechaniczną niektórych opraw oświetleniowych i uchwytych oraz może wpłynąć na styki i utrzymanie wysokości lampy. Ⓢ Zvyšená hmotnosť tejto žiarovky môže znížiť mechanickú stabilitu určitých svietidiel a držačkov žiaroviek a môže obmedziť vedenie kontaktu a uchytenie žiarovky. Ⓢ Povečana težina ove žarulje može smanjiti mehaničku stabilnost nekih svetilki in nosilcev žarnic ter lahko poslabša električni stik in stabilnost žarnice. Ⓢ Bu ampulün artan ağırlığı, bazı armatürlerin ve lamba tutucularının mekanik stabilitesini azaltabilir ve ampulün düzgün bağlanması ve yerinde kalmasıyla ilgili sorunlara da neden olabilir. Ⓢ Veća težina ove žarulje može smanjiti mehaničku stabilnost određenih rasvjetnih tijela i držača svjetiljki te može narušiti stvaranje kontakta i vijek trajanja svjetiljke. Ⓢ Greutatea crescută a acestui bec poate reduce stabilitatea mecanică a anumitor corpuri de iluminat și suporturi de lămpi și poate afecta realizarea contactului și susținerea lămpii. Ⓢ Selle pinni suurem kaal võib vähendada mõne valgusti ja lampipesa mehaanilist stabiilsust ning halvendada kontakti ja lambi kinnitust. Ⓢ Dėl didesnio šios lempuotės svorio gali sumažėti tam tikrų šviestuvų ir lempų laikiklių mechaninis stabilumas ir pablogėti kontakto sudarymas bei lempos laikymasis. Ⓢ Šis spuldes palielinātais svars var samazināt noteiktu gaismekļu un lampu turētāju mehānisko stabilitāti, kā arī var pasliktināt kontakta veidošanos un lampas noturību. Ⓢ Povečana težina ove sijalice može smanjiti mehaničku stabilnost držača određenih svetiljki i lampi i može narušiti uspostavljanje kontakta i zadržavanje lampe.



Points de collecte sur [www.quefairedemesdechets.fr](http://www.quefairedemesdechets.fr)



**LEDVANCE SASU**  
CQM, 5 rue d'Altorf  
67120 Molsheim France  
[www.ledvance.com](http://www.ledvance.com)

© LEDVANCE Ltd, Sterling House,  
810 Mandarin Court, Warrington,  
Cheshire, WA1 1GG, United Kingdom

G11211192  
07.02.2025