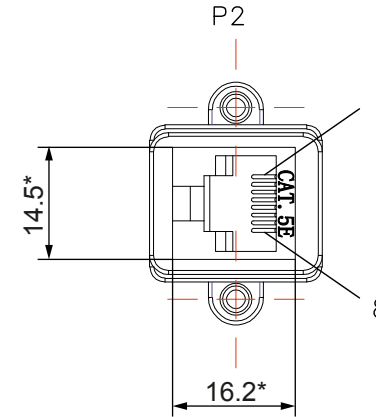
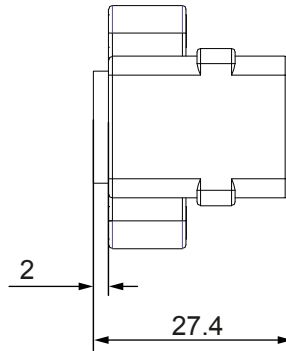
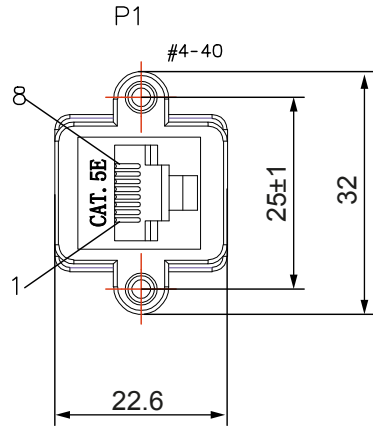
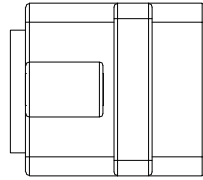


#4-40*15



* beide Seiten / both sides



RJ45 Modulkupplung/Verbinder mit Montageflansch

Anschluss, Typ: RJ45-Buchse (8P8C)
 Anschluss, Gehäusematerial: Kunststoff
 Anschluss, Kontaktmaterial: vergoldet
 Anschluss 2, Typ: RJ45-Buchse (8P8C)
 Anschluss, Schirmung: nein
 Spezifikation: CAT 5e
 Schirmungsklasse: UTP
 max. Bandbreite: 100 MHz
 Verbrauchseinheit: 1 Stk. im Plastikbeutel
 Gewicht: 17 g
 Lieferumfang: inkl. Schrauben (2 Stk.)
 Konformität: RoHS

Hi-Pot: 150 V~ 0.01 s
 Isolationswiderstand: 200 V 0.01 s min. 10 MΩ
 Leitungswiderstand: max. 2 Ω

RJ45 mounting adapter with mounting flange

Connection, type: RJ45 female (8P8C)
 Connection, housing material: plastic
 Connection, contact material: gold-plated
 Connection 2, type: RJ45 female (8P8C)
 Connection, shielding: no
 Specification: CAT 5e
 Shielding class: UTP
 Max. bandwidth: 100 MHz
 Consumption unit: 1 pc. in polybag
 Weight: 17 g
 Scope of delivery: incl. screws (2 pcs.)
 Conformity: RoHS

Hi-Pot: 150 V~ 0.01 s
 Insulation resistance: 200 V 0.01 s min. 10 MΩ
 Conductive resistance: max. 2 Ω

Änderungen

Datum	Name	gez.:	Datum	Name
		gez.:	23.11.2017	tf
		gepr.:	23.11.2017	tf
		Norm:		
Änderungen vorbehalten / Subject to change				

Bezeichnung

**NET CAT 5e UTP 2xRJ45 SOCKET
 PANEL-MOUNT w. Flange**



Zeichnungs-Nr.:

72361

Blatt

von