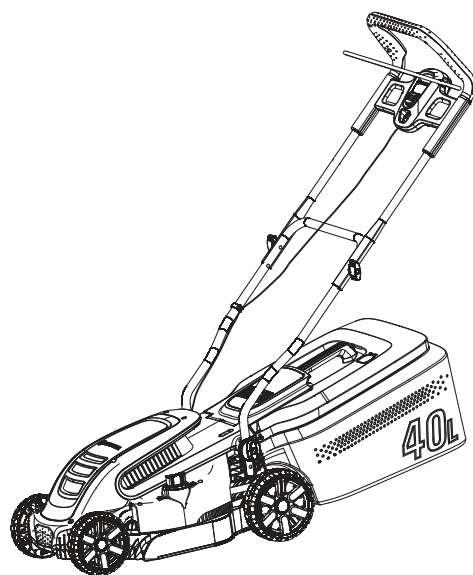


PowerMax 1200/32 Art. 5032



PowerMax 1400/34 Art. 5034

**DE Betriebsanleitung**

Elektro-Rasenmäher

**EN Operator's manual**

Electric Lawnmower

**FR Mode d'emploi**

Tondeuse électrique

**NL Gebruiksaanwijzing**

Elektrische grasmaaier

**SV Bruksanvisning**

Elektrisk Gräsklippare

**DA Brugsanvisning**

Elektrisk Plæneklipper

**FI Käyttöohje**

Sähkökäyttöinen ruohonleikkuri

**NO Bruksanvisning**

Elektrisk Gressklipper

**IT Istruzioni per l'uso**

Rasaerba elettrico

**ES Instrucciones de empleo**

Cortacésped eléctrico

**PT Manual de instruções**

Corta-relva eléctrico

**PL Instrukcja obsługi**

Elektryczna kosiarka

**HU Használati utasítás**

Elektromos fűnyíró

**CS Návod k obsluze**

Elektrická sekačka

**SK Návod na obsluhu**

Elektrická kosačka

**EL Οδηγίες χρήσης**

Ηλεκτρικό χλοοκοπτικό

**RU Инструкция по эксплуатации**

Электрическая газонокосилка

**SL Navodilo za uporabo**

Električna kosilnica

**HR Upute za uporabu**

Električna kosilica

**SR/ Uputstvo za rad**

Električna kosilica

**UK Інструкція з експлуатації**

Електрична газонокосарка

**RO Instrucțiuni de utilizare**

Mașină electrică de tuns gazonul

**TR Kullanma Kılavuzu**

Elektrikli Çim Biçme Makinesi

**BG Инструкция за експлоатация**

Електрокосачка

**SQ Manual përdorimi**

Prerëse bari elektrike

**ET Kasutusjuhend**

Elektriline muruniiduk

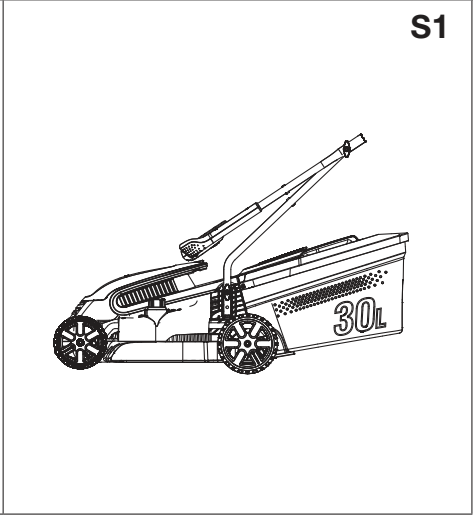
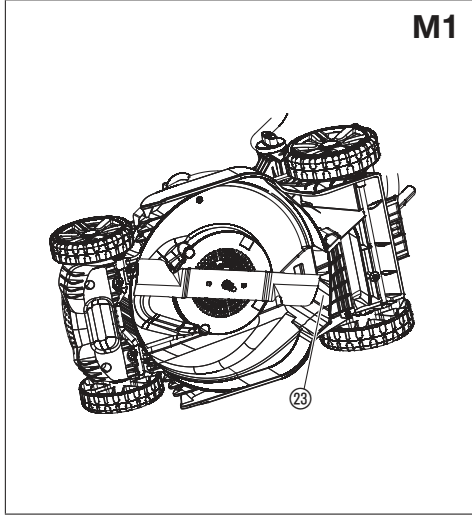
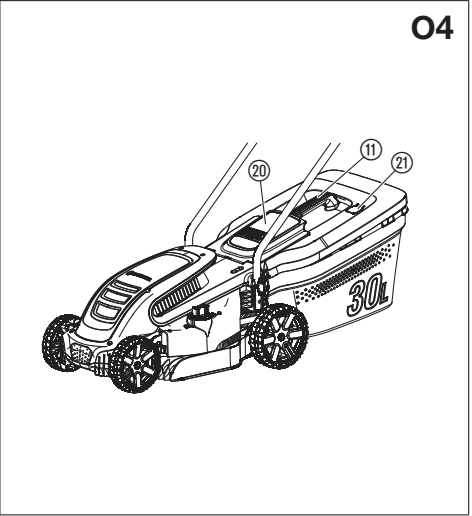
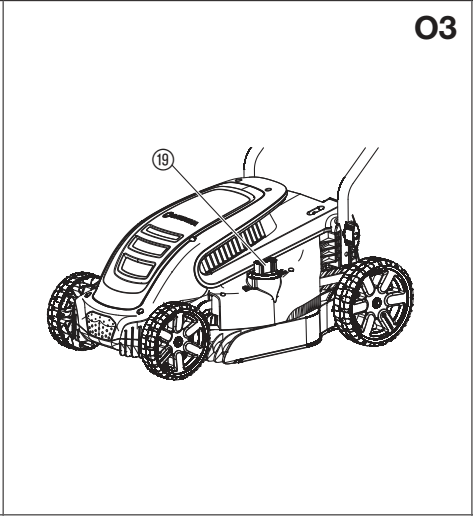
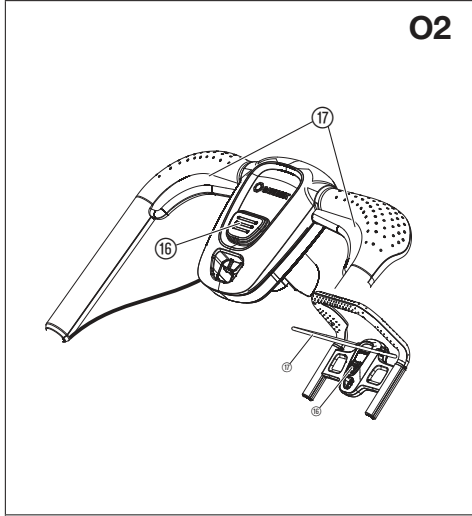
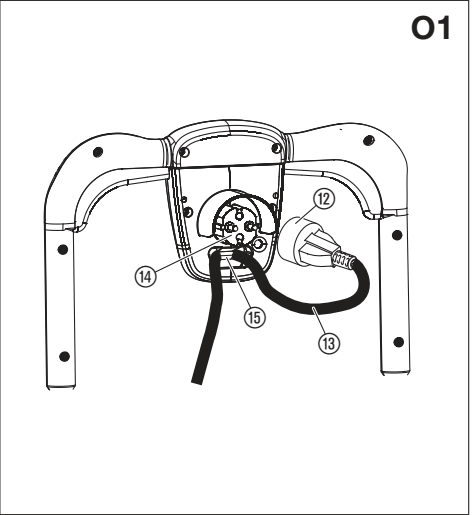
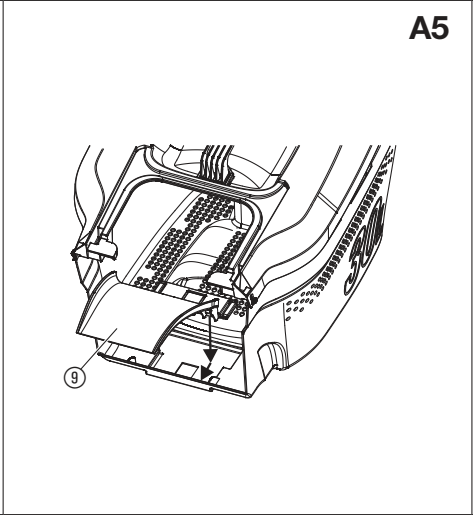
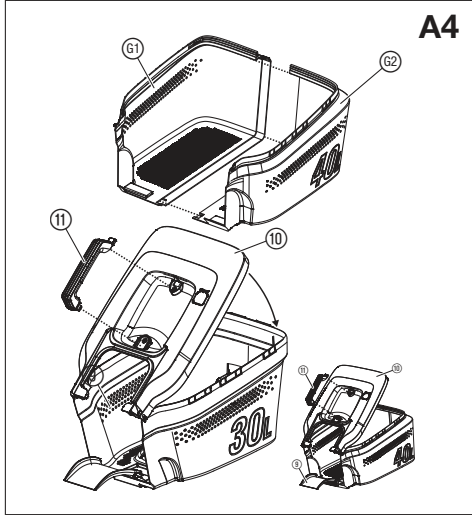
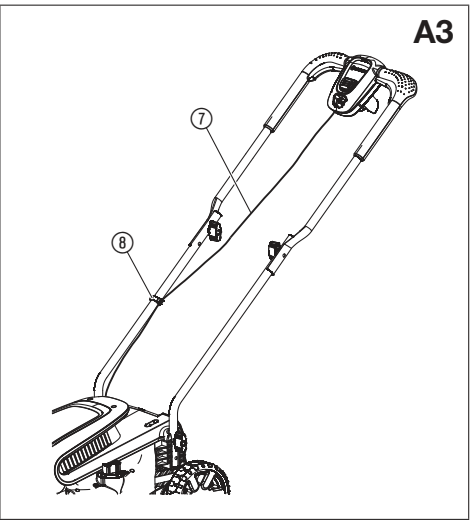
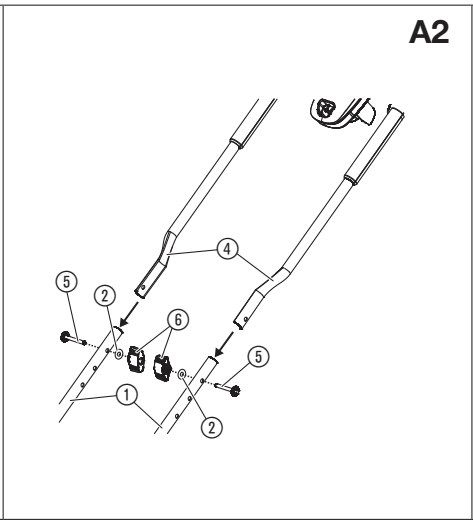
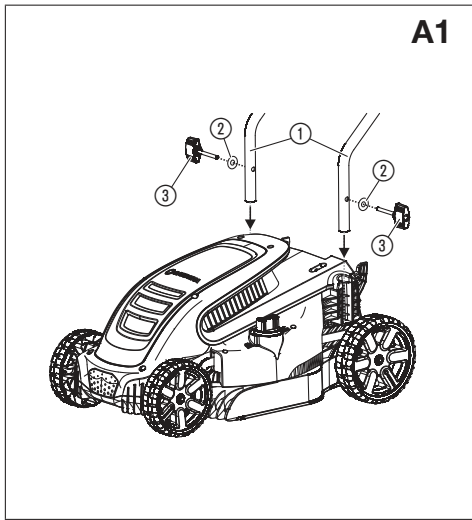
**LT Eksploatavimo instrukcija**

Elektrinė vejapjovė

**LV Lietošanas instrukcija**

Elektriskā zāles pļaujmašina

<p><b>DE Produkthaftung</b> Wir weisen ausdrücklich darauf hin, dass wir in Übereinstimmung mit dem Produkthaftungsgesetz nicht für Schäden haften, die durch unsere Produkte entstehen, wenn diese unsachgemäß und nicht durch einen von uns autorisierten Servicepartner repariert wurden oder wenn keine Original GARDENA Teile oder von uns zugelassene Teile verwendet wurden.</p>
<p><b>EN Product liability</b> In accordance with the German Product Liability Act, we hereby expressly declare that we accept no liability for damage incurred from our products where said products have not been properly repaired by a GARDENA-approved service partner or where original GARDENA parts or parts authorised by GARDENA were not used.</p>
<p><b>FR Responsabilité</b> Conformément à la loi relative à la responsabilité du fait des produits défectueux, nous déclarons expressément par la présente que nous déclinons toute responsabilité pour les dommages résultant de nos produits, si lesdits produits n'ont pas été correctement réparés par un partenaire d'entretien agréé GARDENA ou si des pièces d'origine GARDENA ou des pièces agréées GARDENA n'ont pas été utilisées.</p>
<p><b>NL Productaansprakelijkheid</b> Conform de Duitse wet inzake productaansprakelijkheid verklaren wij hierbij uitdrukkelijk dat wij geen aansprakelijkheid aanvaarden voor schade ontstaan uit onze producten waarbij deze producten niet zijn gerepareerd door een GARDENA-erkende servicepartner of waarbij geen originele GARDENA-onderdelen of onderdelen die door GARDENA zijn goedgekeurd zijn gebruikt.</p>
<p><b>SV Produktansvar</b> I enlighet med tyska produktansvarslagar förklarar vi härmed uttryckligen att vi inte åtar oss något ansvar för skador som orsakas av våra produkter där produkterna inte har genomgått korrekt reparation från en GARDENA-godkänd servicepartner eller där originaldelar från GARDENA eller delar godkända av GARDENA inte använts.</p>
<p><b>DA Produktansvar</b> I overensstemmelse med den tyske produktansvarslov erklærer vi hermed udtrykkeligt, at vi ikke påtager os noget ansvar for skader på vores produkter, hvis de pågældende produkter ikke er blevet repareret korrekt af en GARDENA-godkendt servicepartner, eller hvor der ikke er brugt originale GARDENA-reservedele eller godkendte reservedele fra GARDENA.</p>
<p><b>FI Tuotevastuu</b> Saksan tuotevastuulain mukaisesti emme ole vastuussa laitteiden vaurioista, jos korjauksia ei ole tehnyt GARDENA:n hyväksymä huoltoliike tai jos niiden synnä on muiden kuin alkuperäisten GARDENA-varaosien tai GARDENA:n hyväksymien varaosien käyttö.</p>
<p><b>IT Responsabilità del prodotto</b> In conformità con la Legge tedesca sulla responsabilità del prodotto, con la presente dichiariamo espressamente che decliniamo qualsiasi responsabilità per danni causati dai nostri prodotti qualora non siano stati correttamente riparati presso un partner di assistenza approvato GARDENA o laddove non siano stati utilizzati ricambi originali o autorizzati GARDENA.</p>
<p><b>ES Responsabilidad sobre el producto</b> De acuerdo con la Ley de responsabilidad sobre productos alemana, por la presente declaramos expresamente que no aceptamos ningún tipo de responsabilidad por los daños ocasionados por nuestros productos si dichos productos no han sido reparados por un socio de mantenimiento aprobado por GARDENA o si no se han utilizado piezas originales GARDENA o piezas autorizadas por GARDENA.</p>
<p><b>PT Responsabilidade pelo produto</b> De acordo com a lei alemã de responsabilidade pelo produto, declaramos que não nos responsabilizamos por danos causados pelos nossos produtos, caso os tais produtos não tenham sido devidamente reparados por um parceiro de assistência GARDENA aprovado ou se não tiverem sido utilizadas peças GARDENA originais ou peças autorizadas pela GARDENA.</p>
<p><b>PL Odpowiedzialność za produkt</b> Zgodnie z niemiecką ustawą o odpowiedzialności za produkt, niniejszym wyraźnie oświadczamy, że nie ponosimy żadnej odpowiedzialności za szkody poniesione na skutek użytkowania naszych produktów, w przypadku gdy naprawa tych produktów nie była odpowiednio przeprowadzana przez zatwierdzonego przez firmę GARDENA partnera serwisowego lub nie stosowano oryginalnych części GARDENA albo części autoryzowanych przez tę firmę.</p>
<p><b>HU Termékszavatosság</b> A németországi termékszavatossági törvénnyel összhangban ezennel nyomatékosan kijelentjük, hogy nem vállalunk felelősséget a termékeinkben keletkezett olyan károkért, amelyek valamely GARDENA által jóváhagyott szervizpartner által nem megfelelően végzett javításból adódtak, vagy amely során nem eredeti GARDENA alkatrészeket vagy a GARDENA által jóváhagyott alkatrészeket használtak fel.</p>
<p><b>CS Odpovědnost za výrobek</b> V souladu s německým zákonem o odpovědnosti za výrobek tímto výslovně prohlašujeme, že nepřijímáme žádnou odpovědnost za poškození vzniklá na našich výrobcích, kdy zmíněné výrobky nebyly řádně opraveny schváleným servisním partnerem GARDENA nebo kdy nebyly použity originální náhradní díly GARDENA nebo náhradní díly autorizované společností GARDENA.</p>
<p><b>SK Zodpovednosť za produkt</b> V súlade s nemeckými právnymi predpismi upravujúcimi zodpovednosť za výrobok týmto výslovné prehlasujeme, že nenesieme žiadnu zodpovednosť za škody spôsobené našimi výrobkami, v prípade ktorých neboli náležité opravy vykonané servisným partnerom schváleným spoločnosťou GARDENA alebo neboli použité diely spoločnosti GARDENA alebo diely schválené spoločnosťou GARDENA.</p>
<p><b>EL Ευθύνη προϊόντος</b> Σύμφωνα με τον γερμανικό νόμο περί Ευθύνης για τα Προϊόντα, με το παρόν δηλώνουμε ρητώς ότι δεν αποδεχόμαστε καμία ευθύνη για τυχόν ζημιές που προκύπτουν από τα προϊόντα μας εάν αυτά δεν έχουν επισκευαστεί σωστά από κάποιον εγκεκριμένο συνεργάτη επισκευών της GARDENA ή εάν δεν έχουν χρησιμοποιηθεί αυθεντικά εξαρτήματα GARDENA ή εξαρτήματα εγκεκριμένα από την GARDENA.</p>
<p><b>SL Odgovornost proizvajalca</b> V skladu z nemškimi zakoni o odgovornosti za izdelke, izrecno izjavljajo, da ne sprejemamo nobene odgovornosti za škodo, ki jo povzročijo naši izdelki, če teh niso ustrezno popravili GARDENINI odobreni servisni partnerji ali pri tem niso bili uporabljeni originalni GARDENINI nadomestni deli ali GARDENINIMI homologiranimi nadomestnimi deli.</p>
<p><b>HR Pouzdanost proizvoda</b> Sukladno njemačkom zakonu o pouzdanosti proizvoda, ovime izričito izjavljujemo kako ne prihvaćamo nikakvu odgovornost za oštećenja na našim proizvodima nastala uslijed neispravnog popravka od strane servisnog partnera kojeg odobrava GARDENA ili uslijed nekorištenja originalnih GARDENA dijelova ili dijelova koje odobrava GARDENA.</p>
<p><b>RO Răspunderea pentru produs</b> În conformitate cu Legea germană privind răspunderea pentru produs, declarăm în mod expres prin prezentul document că nu acceptăm nicio răspundere pentru defecțiunile suferite de produsele noastre atunci când acestea nu au fost reparate în mod corect de un atelier de service partener, aprobat de GARDENA, sau când nu au fost utilizate piese GARDENA originale sau piese autorizate de GARDENA.</p>
<p><b>BG Отговорност за вреди, причинени от стоки</b> Съгласно германския Закон за отговорността за вреди, причинени от стоки, с настоящото изрично декларираме, че не носим отговорност за щети, причинени от нашите продукти, ако те не са били правилно ремонтирани от одобрен от GARDENA сервиз или ако не са използвани оригинални части на GARDENA или части, одобрени от GARDENA.</p>
<p><b>ET Tootevastutus</b> Vastavalt Saksamaa tootevastutusseadusele deklareerime käesolevaga selgesõnaliselt, et me ei kanna mingisugust vastutust meie toodetest tingitud kahjude eest, kui need tooted ei ole korrektselt parandatud GARDENA heakskiidetud hoolduspartneri poolt või kui parandamisel ei ole kasutatud GARDENA originaalosi või GARDENA volitatud osi.</p>
<p><b>LT Gaminio patikimumas</b> Mes aiškiai pareiškiame, kad, atsižvelgiant į Vokietijos gaminių patikimumo įstatymą, nepriisiame atsakomybės dėl bet kokios žalos, patirtos dėl mūsų gaminių, jeigu jie buvo netinkamai taisomi arba jų dalys buvo pakeistos neoriginaliomis GARDENA dalimis ar nepatvirtintomis dalimis, arba jeigu remonto darbai buvo atliekami ne GARDENA techninės priežiūros centro specialistų.</p>
<p><b>LV Atbildība par produkcijas kvalitāti</b> Saskaņā ar Vācijas likumu par atbildību par produkcijas kvalitāti ar šo mēs paziņojam, ka neuzņemamies atbildību par bojājumiem, kas radušies, lietojot mūsu izstrādājumus, kuru remontu nav veicis uzņēmuma GARDENA apstiprināts apkopes partneris vai kuru remontam netika izmantotas oriģinālās GARDENA detaļas vai detaļas, kuru lietošanu apstiprinājis uzņēmums GARDENA.</p>



### Übersetzung der Originalbetriebsanleitung.



Dieses Produkt kann von Kindern ab 8 Jahren und darüber sowie von Personen mit verringerten physischen, sensorischen oder mentalen Fähigkeiten oder Mangel an Erfahrung und Wissen benutzt werden, wenn sie beaufsichtigt oder bezüglich des sicheren Gebrauchs des Produkts unterwiesen wurden und die daraus resultierenden Gefahren verstehen. Kinder dürfen nicht mit dem Produkt spielen. Reinigung und Benutzer-Wartung dürfen nicht von Kindern ohne Beaufsichtigung durchgeführt werden. Wir empfehlen eine Benutzung des Produkts erst für Jugendliche ab 16 Jahren.

#### Bestimmungsgemäße Verwendung:

Der GARDENA Elektro-Rasenmäher ist zum Schneiden von Rasen im privaten Haus- und Hobbygarten bestimmt.

Das Produkt ist nicht für den Langzeitbetrieb geeignet.

**GEFAHR! Körperverletzung! Verwenden Sie das Produkt nicht zum Schneiden von Büschen, Hecken, Sträuchern und Stauden, zum Schneiden von Kletterpflanzen oder Gras auf Dächern oder auf dem Balkon, zum Zerkleinern von Ästen und Zweigen sowie zum Ausgleichen von Unregelmäßigkeiten im Boden. Verwenden Sie das Produkt nicht an Hängen mit einer Neigung von mehr als 20°.**

## 1. SICHERHEIT

### WICHTIG!

Lesen Sie die Gebrauchsanweisung sorgfältig und bewahren Sie diese zum Nachlesen auf.

#### Symbole auf dem Produkt:



#### ACHTUNG!

Die unsachgemäße Verwendung dieses Produkts birgt Gefahren. Beachten Sie die Warn- und Sicherheitshinweise in dieser Bedienungsanleitung, um die angemessene Sicherheit und Leistungsfähigkeit beim Gebrauch des Produkts sicherzustellen. Der Bediener ist für die Einhaltung der Warn- und Bedienungshinweise in diesem Handbuch sowie am Produkt verantwortlich. Verwenden Sie dieses Produkt nur dann, wenn die vom Hersteller mitgelieferten Schutzvorrichtungen in der korrekten Position angebracht sind. Ein unsachgemäßer oder nachlässiger Gebrauch dieses Produkts kann zu Verletzungen des Bedieners oder anderer Personen führen. Bitte lesen Sie die Bedienungsanleitung sorgfältig durch und beachten Sie die darin enthaltenen Hinweise. Bewahren Sie die Bedienungsanleitung zum späteren Nachschlagen auf.



Lesen Sie die Betriebsanleitung.



Halten Sie andere Personen fern.



Achten Sie auf scharfe Messer. Die Messer drehen sich nach dem Abschalten des Motors weiter.

Trennen Sie das Netzkabel vor dem Durchführen von Wartungsarbeiten oder wenn das Kabel Beschädigungen oder Schnitte aufweist.



Gilt nicht für Elektro-Rasenmäher.



Schneidwerkzeug läuft nach.



Das Netzkabel darf sich nicht in der Nähe der Schneidmesser befinden.

#### Allgemeine Sicherheitshinweise

##### Elektrische Sicherheit



**GEFAHR! Stromschlag!**  
Verletzungsgefahr durch Stromschlag.

→ Das Produkt muss über einen FI-Schalter (RCD) mit einem Nennauslösestrom von höchstens 30 mA mit Strom versorgt werden.



**GEFAHR! Stromschlag!**  
Verletzungsgefahr durch Stromschlag.

→ Trennen Sie das Produkt vom Netz, bevor Sie Wartungsarbeiten durchführen oder Bauteile austauschen. Dabei muss sich die Steckdose in Ihrem Sichtbereich befinden.

#### Kabel

Bei Verwendung von Verlängerungskabeln müssen diese den Mindestquerschnitten in der folgenden Tabelle entsprechen:

Spannung	Kabellänge	Querschnitt
220 – 240 V/50 Hz	Bis zu 20 m	1,5 mm <sup>2</sup>
220 – 240 V/50 Hz	20 – 50 m	2,5 mm <sup>2</sup>

1. Netzkabel und Verlängerungskabel erhalten Sie von Ihrem örtlichen autorisierten Kundendienst.
2. Verwenden Sie nur Verlängerungskabel, die speziell für den Einsatz im Freien vorgesehen sind und einer der folgenden Spezifikationen entsprechen: Gewöhnlicher Gummi (60245 IEC 53), gewöhnliches PVC (60227 IEC 53) bzw. gewöhnliches PCP (60245 IEC 57)
3. Ist das kurze Anschlusskabel beschädigt, muss es zur Vermeidung von Gefahren vom Hersteller, dessen Servicewerkstatt oder von gleichermaßen qualifizierten Personen ausgetauscht werden.

#### Einweisung

1. Lesen Sie die Anweisungen gründlich durch. Machen Sie sich mit den Bedienelementen und dem ordnungsgemäßen Gebrauch des Geräts vertraut.
2. Verhindern Sie, dass Kinder oder Personen, die mit den Anweisungen nicht vertraut sind, das Gerät benutzen. Unter Umständen gelten gesetzlich vorgeschriebene Altersbeschränkungen für den Bediener.
3. Betreiben Sie das Gerät niemals, wenn sich Personen, insbesondere Kinder, oder Haustiere in der Nähe befinden.
4. Denken Sie daran, dass der Bediener oder Benutzer für Unfälle oder Gefahrensituationen verantwortlich ist, die anderen Personen oder deren Eigentum widerfahren.

#### Vor der Inbetriebnahme

1. Tragen Sie beim Betrieb des Geräts stets festes Schuhwerk und lange Hosen. Bedienen Sie das Gerät nicht barfuß oder mit Sandalen. Tragen Sie keine lose Kleidung oder Kleidungsstücke mit Fransen oder Troddeln.
2. Inspizieren Sie sorgfältig das Gelände, in dem das Gerät eingesetzt werden soll und entfernen Sie alle losen Gegenstände, die vom Gerät weggeschleudert werden könnten.
3. Bevor Sie das Gerät verwenden, überprüfen Sie, dass Messer, Messerschraube und Messereinheit nicht abgenutzt oder beschädigt sind. Ersetzen Sie abgenutzte oder beschädigte Bauteile als kompletten Satz, um das Gleichgewicht des Geräts zu wahren. Ersetzen Sie beschädigte oder nicht mehr lesbare Etiketten.
4. Überprüfen Sie vor dem Gebrauch das Netz- und Verlängerungskabel auf Anzeichen von Beschädigung und Alterung. Wenn das Kabel während des Gebrauchs beschädigt wird, trennen Sie das Kabel umgehend von der Stromversorgung. BERÜHREN SIE DAS KABEL ERST, NACHDEM DIE STROMVERSORGUNG GETRENNT WURDE. Verwenden Sie das Gerät nicht, wenn das Kabel beschädigt oder abgenutzt ist.

#### Betrieb

1. Betreiben Sie das Gerät nur bei Tageslicht oder bei guter künstlicher Beleuchtung.
2. Vermeiden Sie den Betrieb des Geräts bei nassem Rasen.
3. Achten Sie darauf, an Hängen nicht auszurutschen.
4. Gehen Sie, rennen Sie nicht.
5. Mähen Sie quer zum Hang, auf keinen Fall hangauf- bzw. hangabwärts.
6. Bei Richtungswechseln auf abschüssigem Gelände ist äußerste Vorsicht geboten.
7. Mähen Sie nicht an übermäßig steilen Hängen.
8. Lassen Sie besondere Vorsicht walten, wenn Sie das Gerät zurücksetzen oder zu sich heranziehen.
9. Halten Sie die Messer an, wenn das Gerät für den Transport über Nicht-Rasenflächen geneigt werden muss sowie für den Transport des Geräts zu und von der Einsatzstelle.
10. Betreiben Sie das Gerät niemals mit defekten Schutzvorrichtungen und Schutzabdeckungen oder bei nicht befestigten Sicherheitsvorrichtungen, z.B. Ablenkleche bzw. Grasfangkorb.
11. Starten Sie den Motor mit Vorsicht entsprechend den Bedienungsanweisungen und halten Sie die Füße aus dem Schnittbereich.
12. Neigen Sie das Gerät nicht beim Starten des Motors, außer es muss dazu geneigt werden. Neigen Sie in diesem Fall das Gerät nicht mehr als unbedingt nötig und heben Sie nur den Teil an, der vom Bediener weg gerichtet ist.
13. Stehen Sie beim Starten des Geräts nicht vor der Auswurföffnung.
14. Halten Sie Hände und Füße von rotierenden Geräteteilen fern und achten Sie darauf, dass Hände oder Füße nicht unter rotierende Geräteteile geraten. Halten Sie sich stets von der Auswurföffnung fern.
15. Transportieren Sie das Gerät nicht bei laufender Stromversorgung.



16. Halten Sie das Gerät an und entfernen Sie den Stecker aus der Steckdose. Stellen Sie sicher, dass alle beweglichen Teile in folgenden Situationen vollständig zum Stillstand gekommen sind:
- wenn Sie sich vom Gerät entfernen,
  - bevor Sie Blockaden entfernen oder den Behälter/Auswurf reinigen,
  - bevor Sie das Gerät prüfen, reinigen oder Arbeiten daran ausführen,
  - nachdem Sie über einen Fremdkörper gemäht haben. Untersuchen Sie das Gerät auf Schäden und führen Sie Reparaturen durch, bevor Sie das Gerät neu starten und bedienen.

Wenn das Gerät anfängt ungewöhnlich stark zu vibrieren, überprüfen Sie umgehend Folgendes:

- Untersuchen Sie das Gerät auf Beschädigungen.
- Ersetzen oder reparieren Sie beschädigte Teile.
- Prüfen Sie auf lose Teile und ziehen Sie alle losen Teile fest.

#### Wartung und Lagerung

1. Stellen Sie sicher, dass alle Muttern, Bolzen und Schrauben stets fest angezogen sind, um einen sicheren Betriebszustand des Geräts zu gewährleisten.
2. Überprüfen Sie den Grasfangkorb regelmäßig auf Abnutzung und abnehmende Leistung.
3. Seien Sie bei Geräten mit mehreren Messern besonders vorsichtig, da ein drehendes Messer die anderen Messer zum Drehen bringen kann.
4. Achten Sie beim Einstellen des Geräts darauf, dass Finger nicht zwischen beweglichen Messern und feststehenden Teilen des Geräts eingeklemmt werden.
5. Lassen Sie das Gerät vor der Lagerung stets abkühlen.
6. Achten Sie bei der Wartung der Messer darauf, dass die Messer selbst nach Ausschalten der Stromversorgung noch bewegt werden können.
7. Ersetzen Sie abgenutzte oder beschädigte Teile aus Sicherheitsgründen. Verwenden Sie nur Original-Zubehör- und Original-Ersatzteile.

#### Zusätzliche Sicherheitshinweise

##### Elektrische Sicherheit



##### GEFAHR! Herzstillstand!

Dieses Produkt erzeugt beim Betrieb ein elektromagnetisches Feld. Dieses Feld kann sich unter bestimmten Bedingungen auf die Funktionsweise aktiver oder passiver medizinischer Implantate auswirken. Um die Gefahr von Situationen, die zu schweren oder tödlichen Verletzungen führen können, auszuschließen, sollten Personen mit einem medizinischen Implantat vor dem Gebrauch dieses Produkts ihren Arzt und den Hersteller des Implantats konsultieren.

Überprüfen Sie vor dem Einsatz das Kabel auf Anzeichen von Beschädigung und Alterung. Wenn das Kabel defekt ist, beziehen Sie ein neues Kabel vom autorisierten Kundendienst.

Verwenden Sie das Produkt nicht, wenn die Elektrokabel beschädigt oder abgenutzt sind.

Trennen Sie das Kabel sofort von der Stromversorgung, wenn das Kabel eingeschnitten oder die Isolierung beschädigt ist. Berühren Sie das Elektrokabel erst, wenn die Stromversorgung getrennt wurde. Reparieren Sie kein eingeschnittenes oder beschädigtes Kabel. Ersetzen Sie es durch ein neues.

Das Verlängerungskabel muss für den Gebrauch abgewickelt werden. Aufgewickelte Kabel können überhitzen und die Leistungsfähigkeit des Rasenmähers herabsetzen.

Halten Sie das Verlängerungskabel vom Produkt fern. Arbeiten Sie stets von der Stromquelle weg, indem Sie hin- und hermähen und sich auf keinen Fall im Kreis bewegen.

Ziehen Sie das Kabel nicht über scharfe Gegenstände.

Schalten Sie vor dem Trennen des Steckers, Kabels oder Verlängerungskabels immer die Stromversorgung aus.

Stellen Sie den Motor ab, ziehen Sie den Netzstecker und untersuchen Sie das Kabel auf Schäden und Alterung, bevor Sie es für die Lagerung aufwickeln. Reparieren Sie auf keinen Fall ein beschädigtes Kabel. Ersetzen Sie es durch ein neues. Verwenden Sie nur ein Original-Ersatzkabel.

Wickeln Sie das Kabel stets sorgfältig auf und vermeiden Sie Knicke.

Tragen Sie das Produkt auf keinen Fall am Kabel.

Ziehen Sie nicht am Kabel, um die Stecker zu trennen.

Verwenden Sie das Produkt nur mit der auf dem Produkt-Typenschild angegebenen Wechselspannung des Stromnetzes.

Unsere Produkte sind gemäß EN 60335 zweifach isoliert. Schließen Sie keine Masse an einem Teil des Produkts an.

Prüfen Sie den Arbeitsbereich auf verborgene Kabel.

Verwenden Sie das Produkt nicht für die Teichpflege oder in der Nähe von Wasser.

##### Persönliche Sicherheit



##### GEFAHR! Erstickungsgefahr!

Kleinere Teile können leicht verschluckt werden. Durch den Polybeutel besteht Erstickungsgefahr für Kleinkinder. Halten Sie Kleinkinder während der Montage fern.

**Verwenden Sie das Produkt niemals an Orten, an denen Explosionsgefahr besteht.**

Arbeiten Sie nicht mit dem Produkt, wenn Sie müde oder krank sind oder unter Einfluss von Alkohol, Drogen oder Medikamenten stehen.

Vermeiden Sie eine Überlastung des Rasenmähers.

Tragen Sie Handschuhe, rutschfeste Schuhe und Sichtschutz. Verwenden Sie das Produkt nicht unter feuchten Bedingungen. Zerlegen Sie das Produkt nicht über den Lieferzustand hinaus. Starten Sie den Rasenmäher nur mit aufrecht montiertem Griff. Verwenden Sie die Starthebel nicht abwechselnd. Verwenden Sie die Griffe vorsichtig.

##### Sicherheitsabschaltung

Der Motor ist durch eine Sicherheitsabschaltung geschützt, die aktiviert wird, wenn sich das Messer verklemmt oder der Motor überlastet ist. Halten Sie in diesem Fall das Produkt an und trennen Sie es von der Stromversorgung. Die Sicherheitsabschaltung wird erst zurückgestellt, wenn Sie den Start/Stopp-Hebel loslassen. Entfernen Sie alle Hindernisse und warten Sie einige Minuten, bis die Sicherheitsabschaltung zurückgestellt wird, bevor Sie mit der Verwendung des Produkts fortsetzen.

## 2. MONTAGE



##### GEFAHR! Körperverletzung!

Bei unbeabsichtigtem Drehen des Messers oder Starten des Produkts besteht Schnittverletzungsgefahr.

→ Warten Sie, bis das Messer zum Stillstand gekommen ist, trennen Sie das Produkt von der Stromversorgung und ziehen Sie Handschuhe an, bevor Sie mit der Montage beginnen.

##### Unteren Griff befestigen [Abb. A1]:

1. Stecken Sie beide unteren Griffe ① in das Produkt. Stellen Sie sicher, dass die Griffe vollständig eingesteckt sind und dass das Loch im Griff an der Gewindebohrung ausgerichtet ist.
2. Setzen Sie die beiden Unterlegscheiben ② auf die Flügelschrauben ③.
3. Stecken Sie die beiden Flügelschrauben ③ in die Gewindebohrungen am Produkt.
4. Ziehen Sie die Flügelschrauben ③ fest.

##### Oberen Griff befestigen [Abb. A2]:

1. Stecken Sie den oberen Griff ④ auf den unteren Griff ①. Stellen Sie sicher, dass die Griffe vollständig eingesteckt sind und, dass die Löcher im Griff ausgerichtet sind.
2. Drücken Sie die Schrauben ⑤ durch die Löcher.
3. Setzen Sie die Unterlegscheiben ② und die Flügelmuttern ⑥ auf die Schrauben ⑤.
4. Ziehen Sie die Flügelmuttern ⑥ fest.

##### Kabel am Griff befestigen [Abb. A3]:

1. Befestigen Sie das Kabel ⑦ mit der Klemme ⑧ am Griff.
2. Überprüfen Sie, dass das Kabel ⑦ nicht zwischen dem unteren und oberen Griff eingeklemmt ist.

##### Grasfangkorb montieren [Abb. A4/A5]:

1. **Nur für PowerMax 1400/34:** Verbinden Sie die beiden Teile ⑨/⑩ des Grasfangkorbs, bis sie hörbar einrasten. Stellen Sie sicher, dass alle Verbindungen fest sitzen.
2. Setzen Sie die Abdeckung ⑩ auf den Grasfangkorb. Stellen Sie sicher, dass die Abdeckung ⑩ am Grasfangkorb ausgerichtet ist.
3. Drücken Sie die Abdeckung ⑩ auf den Grasfangkorb, bis sie an den Verbindungen hörbar einrastet. Stellen Sie sicher, dass alle Verbindungen fest sitzen.
4. Drücken Sie den Griff ⑪ in die Abdeckung ⑩, bis er hörbar einrastet.
5. Drücken Sie die Auswurfschütte ⑨ von oben in den Grasfangkorb und ziehen Sie die Auswurfschütte ⑨ nach vorn, bis sie hörbar einrastet.

## 3. BEDIENUNG



##### GEFAHR! Körperverletzung!

Bei unbeabsichtigtem Drehen des Messers oder Starten des Produkts besteht Schnittverletzungsgefahr.

→ Warten Sie, bis das Messer zum Stillstand gekommen ist, trennen Sie das Produkt von der Stromversorgung und ziehen Sie Handschuhe an, bevor Sie das Produkt anschließen oder transportieren.

**Rasenmäher anschließen [Abb. O1]:****GEFAHR! Stromschlag!**

Um Schäden am Stecker ⑭ zu vermeiden, muss das Verlängerungskabel ⑬ in die Kabelsicherung ⑮ eingeführt werden.

→ Führen Sie vor dem Betrieb das Verlängerungskabel ⑬ in die Kabelsicherung ⑮ ein.

1. Schließen Sie die Buchse ⑫ des Verlängerungskabels ⑬ am Stecker ⑭ an.
2. Legen Sie eine Schlaufe mit dem Verlängerungskabel ⑬, führen Sie die Schlaufe in die Kabelsicherung ⑮ ein und ziehen Sie sie fest.
3. Schließen Sie das Verlängerungskabel ⑬ an eine 230-V-Netzsteckdose an.

**Rasenmäher starten [Abb. O2]:****GEFAHR! Körperverletzung!**

Es besteht Verletzungsgefahr, wenn das Produkt beim Loslassen des Starthebels nicht anhält.

→ Umgehen Sie nicht die Sicherheitsvorrichtungen bzw. Schalter. Befestigen Sie beispielsweise nicht den Starthebel ⑰ am Griff.

**Starten:**

Das Produkt ist mit einer Zweihand-Sicherheitsvorrichtung (Starthebel ⑰ mit Sicherheitssperre ⑱) ausgestattet, die ein unbeabsichtigtes Einschalten des Produkts verhindert. Wenden Sie sich an den GARDENA Kundendienst, wenn dies nicht garantiert ist.

Es sind zwei Starthebel ⑰ vorhanden. Einer der beiden muss zum Starten verwendet werden.

1. Drücken Sie die Sicherheitssperre ⑱ mit einer Hand und ziehen Sie den Starthebel ⑰ mit der anderen Hand.
2. Lassen Sie die Sicherheitssperre ⑱ los.  
*Das Produkt wird gestartet.*

**Stoppen:**

1. Lassen Sie den Starthebel ⑰ los.

**Schnitthöhe einstellen [Abb. O3]:**

Die Schnitthöhe kann zwischen 2 und 6 cm in 12 Positionen eingestellt werden.

1. Drücken und drehen Sie das Einstellrad ⑲ im Uhrzeigersinn, um die Schnitthöhe zu verringern.
2. Drücken und drehen Sie das Einstellrad ⑲ gegen den Uhrzeigersinn, um die Schnitthöhe zu vergrößern.

**Rasenmäher mit Grasfangkorb verwenden [Abb. O4]:****GEFAHR! Körperverletzung!**

Bei unbeabsichtigtem Drehen des Messers oder Starten des Produkts besteht Schnittverletzungsgefahr.

→ Warten Sie, bis das Messer zum Stillstand gekommen ist, trennen Sie das Produkt von der Stromversorgung und ziehen Sie Handschuhe an, bevor Sie die Schutzklappe ⑳ öffnen.

→ Greifen Sie nicht mit den Händen in die Auswurföffnung.

1. Heben Sie die Schutzklappe ⑳ an.
2. Setzen Sie den Grasfangkorb am Griff ⑪ in das Produkt ein.
3. Stellen Sie sicher, dass der Grasfangkorb fest sitzt.
4. Starten Sie das Produkt.  
*Die Füllstandsanzeige ㉑ öffnet beim Mähen den Deckel. Wenn die Füllstandsanzeige ㉑ den Deckel schließt, ist der Grasfangkorb gefüllt.*
5. Halten Sie das Produkt an.
6. Heben Sie die Schutzklappe ⑳ an.
7. Entfernen Sie den Grasfangkorb am Griff ⑪ vom Produkt.
8. Entleeren Sie den Grasfangkorb.

**Tipps zur Verwendung des Rasenmähers:**

Wenn sich Grasrückstände in der Auswurföffnung befinden, ziehen Sie den Rasenmäher ca. 1 m zurück, so dass die Grasrückstände nach unten herausfallen können.

Um einen gepflegten Rasen zu erhalten, empfehlen wir, den Rasen regelmäßig, wenn möglich einmal pro Woche, zu mähen. Der Rasen wird dichter, wenn er regelmäßig gemäht wird.

Mähen Sie nach längeren Mähpausen (Urlaubsrasen) zunächst mit der größten Schnitthöhe in eine Richtung und anschließend quer dazu in der erforderlichen Schnitthöhe.

Mähen Sie den Rasen nach Möglichkeit nur in trockenem Zustand. Wenn das Gras feucht ist, erhalten Sie ein unregelmäßiges Schnittmuster.

**4. WARTUNG****GEFAHR! Körperverletzung!**

Bei unbeabsichtigtem Drehen des Messers oder Starten des Produkts besteht Schnittverletzungsgefahr.

→ Warten Sie, bis das Messer zum Stillstand gekommen ist, trennen Sie das Produkt von der Stromversorgung und ziehen Sie Handschuhe an, bevor Sie mit der Wartung beginnen.

**Produkt reinigen:****GEFAHR! Stromschlag!**

Verletzungsgefahr und Risiko einer Beschädigung des Produkts.

→ Reinigen Sie das Produkt nicht mit Wasser oder einem Wasserstrahl (insbesondere Hochdruckwasserstrahl).

**Unterseite des Produkts reinigen [Abb. M1]:**

Die Unterseite ist am einfachsten direkt nach dem Mähen zu reinigen.

**Tragen Sie Handschuhe.**

1. Legen Sie das Produkt vorsichtig auf die Seite.
2. Reinigen Sie die Unterseite, das Messer und die Luftschlitze ㉒ mit einer Bürste (verwenden Sie keine scharfen Gegenstände).

**Oberseite des Produkts und den Grasfangkorb reinigen:**

Verwenden Sie zur Reinigung keine Chemikalien einschließlich Benzin oder Lösungsmittel.

1. Reinigen Sie die Oberseite mit einem feuchten Tuch.
2. Reinigen Sie die Luftschlitze und den Grasfangkorb mit einer weichen Bürste (verwenden Sie keine scharfen Gegenstände).

**5. LAGERUNG****Außerbetriebnahme [Abb. S1]:**

Das Produkt muss für Kinder unzugänglich aufbewahrt werden.

1. Trennen Sie das Produkt von der Stromversorgung.
2. Reinigen Sie das Produkt (siehe 4. WARTUNG).
3. Für eine platzsparende Aufbewahrung lösen Sie die Flügelmuttern an den Griffen, bis sich die Verbindungen leicht zusammenklappen lassen.  
*Stellen Sie sicher, dass das Kabel ordnungsgemäß verstaut ist, um eine Beschädigung zu vermeiden.*
4. Bewahren Sie das Produkt an einem trockenen, geschlossenen und sicheren Ort auf.

**Entsorgung:**

(gemäß RL2012/19/EU)

Das Produkt darf nicht über den normalen Haushaltsmüll entsorgt werden. Es muss gemäß den geltenden lokalen Umweltschutzvorschriften entsorgt werden.

**WICHTIG!**

→ Entsorgen Sie das Produkt über oder durch Ihre örtliche Recycling-Sammelstelle.

**6. FEHLERBEHEBUNG****GEFAHR! Körperverletzung!**

Bei unbeabsichtigtem Drehen des Messers oder Starten des Produkts besteht Schnittverletzungsgefahr.

→ Warten Sie, bis das Messer zum Stillstand gekommen ist, trennen Sie das Produkt von der Stromversorgung und ziehen Sie Handschuhe an, bevor Sie mit der Fehlerbehebung beginnen.

**Messer austauschen:****GEFAHR! Körperverletzung!**

Bei Drehen des Messers sowie bei beschädigtem oder verbogenem Messer, Messer mit Unwucht oder angeschlagenen Schnittkanten besteht Schnittverletzungsgefahr.

- Verwenden Sie das Produkt auf keinen Fall mit beschädigtem oder verbogenem Messer, Messer mit Unwucht oder angeschlagenen Schnittkanten.
- Schleifen Sie das Messer nicht nach.

GARDENA Ersatzteile sind bei Ihrem GARDENA Händler oder beim GARDENA Kundendienst erhältlich.

Verwenden Sie nur ein originales GARDENA Messer:

- **GARDENA Ersatzmesser für PowerMax 1200/32**  
Art.-Nr. 4080 [5822340-01].
- **GARDENA Ersatzmesser für PowerMax 1400/34**  
Art.-Nr. 4101 [5822654-01].

1. Lassen Sie das Messer durch den GARDENA Kundendienst oder durch einen von GARDENA autorisierten Fachhändler austauschen.

Problem	Mögliche Ursache	Abhilfe
<b>Motor springt nicht an</b>	Verlängerungskabel ist nicht angeschlossen oder beschädigt.	→ Schließen Sie das Verlängerungskabel an, oder tauschen Sie es bei Bedarf aus.
	Messer ist blockiert.	→ Entfernen Sie das Hindernis.
<b>Motor ist blockiert und verursacht ein Geräusch</b>	Messer ist blockiert.	→ Entfernen Sie das Hindernis.
	Schnitthöhe ist zu niedrig.	→ Stellen Sie eine größere Schnitthöhe ein.
<b>Laute Geräusche, der Rasenmäher klappert</b>	Schrauben am Motor, an dessen Befestigung oder an der Rasenmäherverkleidung sind lose.	→ Lassen Sie die Schrauben durch einen autorisierten Fachhändler oder durch den GARDENA Kundendienst nachziehen.
<b>Rasenmäher läuft unrund oder vibriert stark</b>	Messer ist beschädigt oder die Messeraufhängung hat sich gelöst.	→ Lassen Sie das Messer durch einen autorisierten Fachhändler oder durch den GARDENA Kundendienst nachziehen oder austauschen.
	Messer ist stark verschmutzt.	→ Reinigen Sie den Rasenmäher (siehe 4. WARTUNG). Wenn dadurch das Problem nicht behoben wird, wenden Sie sich an den GARDENA Kundendienst.
<b>Rasen ist nicht sauber gemäht</b>	Messer ist stumpf oder beschädigt.	→ Lassen Sie das Messer durch den GARDENA Kundendienst austauschen.
	Schnitthöhe ist zu niedrig.	→ Stellen Sie eine größere Schnitthöhe ein.



**HINWEIS:** Bitte wenden Sie sich bei anderen Störungen an Ihr GARDENA Service-Center. Reparaturen dürfen nur von den GARDENA Service-Centern sowie von Fachhändlern durchgeführt werden, die von GARDENA autorisiert sind.

**7. TECHNISCHE DATEN**

Elektro-Rasenmäher	Einheit	Wert (Art. 5032)	Wert (Art. 5034)
<b>Nennleistung</b>	W	1200	1400
<b>Netzspannung</b>	V	230	230
<b>Netzfrequenz</b>	Hz	50	50
<b>Drehzahl des Messers</b>	U/min	3600	3600
<b>Schnittbreite</b>	cm	32	34
<b>Schnitt Höheneinstellung (12 Positionen)</b>	cm	2 bis 6	2 bis 6
<b>Volumen des Grasfangkorbs</b>	l	30	40
<b>Gewicht</b>	kg	9,1	9,7
<b>Schalldruckpegel <math>L_{PA}^{1)}</math> Unsicherheit <math>k_{PA}</math></b>	dB (A)	82 3	81 3
<b>Schalleistungspegel <math>L_{WA}^{2)}</math>: gemessen/garantiert Unsicherheit <math>k_{WA}</math></b>	dB (A)	92 / 94 2	91 / 93 1,79

Elektro-Rasenmäher	Einheit	Wert (Art. 5032)	Wert (Art. 5034)
<b>Handarmschwingung <math>a_{vhw}^{1)}</math> Unsicherheit <math>k_a</math></b>	$m/s^2$	< 2,5 1,5	1,89 1,5

Messverfahren gemäß: <sup>1)</sup> EN 60335-2-77; <sup>2)</sup> RL 2000/14/EG



**HINWEIS:** Der angegebene Vibrationsemissionswert wurde entsprechend einem genormten Prüfverfahren gemessen und kann zum Vergleich von Elektrowerkzeugen miteinander herangezogen werden. Dieser Wert kann auch für die vorläufige Beurteilung der Exposition verwendet werden. Der Vibrationsemissionswert kann während der tatsächlichen Verwendung des Elektrowerkzeugs variieren.

**8. LIEFERBARES ZUBEHÖR**

<b>GARDENA Ersatzmesser für PowerMax 1200/32</b>	Ersatz für stumpfes Messer.	<b>Art. 4080</b> [5822340-01]
<b>GARDENA Ersatzmesser für PowerMax 1400/34</b>	Ersatz für stumpfes Messer.	<b>Art. 4101</b> [5822654-01]

**9. SERVICE / GARANTIE****Wir bieten Ihnen umfangreiche Serviceleistungen:**

- Qualifizierte, schnelle und kostengünstige Reparatur durch unseren **Zentralen Reparaturservice**  
– Bearbeitungsdauer in unserem Hause max. 5 Arbeitstage
- Einfache und kostengünstige Rücksendung an GARDENA  
– Rücksendeportale unter [www.gardena.de/service/reparatur-service](http://www.gardena.de/service/reparatur-service)  
– **Abhol-Service:** Abholung innerhalb von 2 Tagen  
– nur innerhalb Deutschlands
- Kompetente Beratung bei Störung/Reklamation durch unseren **Technischen Service**
- Schnelle und kostengünstige Ersatzteilversorgung durch unseren **Zentralen Ersatzteil-Service**  
– Bearbeitungsdauer in unserem Hause max. 2 Arbeitstage

**Service-Anschrift**

GARDENA Manufacturing GmbH Service  
Hans-Lorenser-Str. 40, D-89079 Ulm

**Ihre direkte Verbindung zum Service in Deutschland**

Telefon (07 31) 4 90 + Durchwahl  
[www.gardena.de/service/](http://www.gardena.de/service/)

**Technische Störungen/Reklamationen**

Telefon 290 Fax 389 E-mail: [service@gardena.com](mailto:service@gardena.com)

**Reparaturen/Antworten auf Kostenvoranschläge**

Telefon 300 Fax 249 E-mail: [service@gardena.com](mailto:service@gardena.com)

**Ersatzteilbestellung/Allgemeine Produktberatung**

Telefon 123 Fax 249 E-mail: [service@gardena.com](mailto:service@gardena.com)

**Abholservice**

(0 18 03) / 30 81 00 oder (0 18 03) / 00 16 89  
(0,09 €/je angefangene Min. Festnetz,  
Mobilfunk max. 0,42 €/je angefangene Min.)

**Ihre direkte Verbindung zum Service: Unsere Kunden in Österreich und in der Schweiz wenden sich bitte an die Servicestelle (Anschrift siehe Umschlagseite)**

**in Österreich** (+43) (0) 732 77 01 01-485  
[service.gardena@husqvarnagroup.com](mailto:service.gardena@husqvarnagroup.com)

**in der Schweiz** (+41) (0) 62 887 37 90  
[info@gardena.ch](mailto:info@gardena.ch)

**Garantieerklärung:**

Im Garantiefall sind die Serviceleistungen für Sie kostenlos.

GARDENA Manufacturing GmbH gewährt für alle Original GARDENA Neuprodukte 2 Jahre Garantie ab Erstkauf beim Händler, wenn die Produkte ausschließlich im privaten Gebrauch eingesetzt wurden. Für auf einem Zweitmarkt erworbene Produkte gilt diese Herstellergarantie nicht. Die Garantie bezieht sich auf alle wesentlichen Mängel des Produktes, die nachweislich auf Material- oder Fabrikationsfehler zurückzuführen sind. Sie erfolgt durch eine Ersatzlieferung eines einwandfreien Produktes oder durch die kostenlose Reparatur des eingesandten Produktes nach unserer Wahl, wenn folgende Voraussetzungen gewährleistet sind:

- Das Produkt wurde sachgemäß und laut den Empfehlungen in der Betriebsanleitung behandelt.
- Es wurde weder vom Käufer noch von einem Dritten versucht, das Produkt zu öffnen oder zu reparieren.

- Es wurden zum Betrieb nur Original GARDENA Ersatz- und Verschleißteile verwendet.
- Vorlage des Kaufbelegs.

Normale Abnutzung von Teilen und Komponenten (beispielsweise an Messern, Messerbefestigungsteilen, Turbinen, Leuchtmitteln, Keil- und Zahnriemen, Laufrädern, Luftfiltern, Zündkerzen), optische Veränderungen, sowie Verschleiß- und Verbrauchsteile, sind von der Garantie ausgeschlossen.

Diese Herstellergarantie beschränkt sich auf die Ersatzlieferung und Reparatur nach den vorgenannten Bedingungen. Andere Ansprüche gegen uns als Hersteller, etwa auf Schadensersatz, werden durch die Herstellergarantie nicht begründet. Diese Herstellergarantie berührt selbstverständlich nicht die gegenüber dem Händler/Verkäufer bestehenden gesetzlichen und vertraglichen Gewährleistungsansprüche.

Die Herstellergarantie unterliegt dem Recht der Bundesrepublik Deutschland.

Im Garantiefall senden Sie bitte das defekte Produkt zusammen mit einer Kopie des Kaufbelegs und einer Fehlerbeschreibung ausreichend frankiert an die GARDENA Serviceadresse.

**Verschleißteile:**

Das Messer ist ein Verschleißteil und somit von der Garantie ausgenommen.





**Deutschland / Germany**

GARDENA  
Manufacturing GmbH  
Central Service  
Hans-Lorenser-Straße 40  
D-89079 Ulm  
Produktfragen:  
(+49) 731 490-123  
Reparaturen:  
(+49) 731 490-290  
service@gardena.com

**Albania**

COBALT Sh.p.k.  
Rr. Siri Kodra  
1000 Tirana

**Argentina**

Husqvarna Argentina S.A.  
Av.del Libertador 5954 –  
Piso 11 – Torre B  
(C1428ARP) Buenos Aires  
Phone: (+54) 11 5194 5000  
info.gardena@  
ar.husqvarna.com

**Armenia**

Garden Land Ltd.  
61 Tigran Mets  
0005 Yerevan

**Australia**

Husqvarna Australia Pty. Ltd.  
Locked Bag 5  
Central Coast BC  
NSW 2252  
Phone: (+61) (0) 2 4352 7400  
customer.service@  
husqvarna.com.au

**Austria / Österreich**

Husqvarna Austria GmbH  
Industriezeile 36  
4010 Linz  
Tel.: (+43) 732 77 01 01-485  
service.gardena@  
husqvarnagroup.com

**Azerbaijan**

Firm Progress  
a. Aliyev Str. 26A  
1052 Baku

**Belgium**

Husqvarna België nv/sa  
Gardena Division  
Rue Egide Van Ophem 111  
1180 Uccle / Ukkel  
Tel.: (+32) 2 720 92 12  
info@gardena.be

**Bosnia / Herzegovina**

SILK TRADE d.o.o.  
Industrijska zona Bukva bb  
74260 Tešanj

**Brazil**

Husqvarna do Brasil Ltda  
Av. Francisco Matarazzo,  
1400 – 19º andar  
São Paulo – SP  
CEP: 05001-903  
Tel: 0800-112252  
marketing.br.husqvarna@  
husqvarna.com.br

**Bulgaria**

AGROLAND България АД  
бул. 8 Декември, №13  
Офис 5  
1700 Студентски гр д  
София  
Тел.: (+359) 24 66 69 10  
info@agroland.eu

**Canada / USA**

GARDENA Canada Ltd.  
100 Summerlea Road  
Brampton, Ontario L6T 4X3  
Phone: (+1) 905 792 93 30  
info@gardenacanada.com

**Chile**

Maquinarias Agroforestales  
Ltda. (Maga Ltda.)  
Santiago, Chile  
Avda. Chesterton  
# 8355 comuna Las Condes  
Phone: (+56) 2 202 4417  
Dalton@maga.cl  
Zipcode: 7560330

**China**

Husqvarna (Shanghai)  
Management Co., Ltd.  
富世华 (上海) 管理有限公司  
3F, Benq Square B,  
No207, Song Hong Rd.,  
Chang Ning District,  
Shanghai, PRC. 200335  
上海市长宁区淞虹路207号明  
基广场B座3楼, 邮编: 200335

**Colombia**

Husqvarna Colombia S.A.  
Calle 18 No. 68 D-31, zona  
Industrial de Montevideo  
Bogotá, Cundinamarca  
Tel. 571 2922700 ext. 105  
jairo.salazar@  
husqvarna.com.co

**Costa Rica**

Compania Exim  
Euroberoamericana S.A.  
Los Colegios, Moravia,  
200 metros al Sur del Colegio  
Saint Francis – San José  
Phone: (+506) 297 68 83  
exim\_euro@racsa.co.cr

**Croatia**

Husqvarna Austria GmbH  
Industriezeile 36  
4010 Linz  
Tel.: (+43) 732 77 01 01-485  
service.gardena@  
husqvarnagroup.com

**Cyprus**

Med Marketing  
17 Digeni Akrita Ave  
P.O. Box 27017  
1641 Nicosia  
**Czech Republic**  
Husqvarna Česko s.r.o.  
Türkova 2319/5b  
149 00 Praha 4 – Chodov  
Bezplatná infolinka:  
800 100 425  
servis@cz.husqvarna.com

**Denmark**

GARDENA DANMARK  
Lejrvej 19, st.  
3500 Værløse  
Tlf.: (+45) 70 26 47 70  
husqvarna@husqvarna.dk  
www.gardena.com/dk

**Dominican Republic**

BOSQUESA, S.R.L  
Carretera Santiago Licey  
Km. 5 ½  
Esquina Copal II.  
Santiago  
Dominican Republic  
Phone: (+809) 736-0333  
joserbosquesa@claro.net.do

**Ecuador**

Husqvarna Ecuador S.A.  
Arupos E1-181 y 10 de  
Agosto Quito, Pichincha  
Tel. (+593) 22800739  
francisco.jacome@  
husqvarna.com.ec

**Estonia**

Husqvarna Eesti OÜ  
Valdeku 132  
EE-11216 Tallinn  
info@gardena.ee

**Finland**

Oy Husqvarna Ab  
Gardena Division  
Lautatarhankatu 8 B/PL 3  
00581 HELSINKI  
www.gardena.fi

**France**

Husqvarna France  
9/11 Allée des pierres mayettes  
92635 Gennevilliers Cedex  
France  
http://www.gardena.com/fr  
N° AZUR: 0 810 00 78 23  
(Prix d'un appel local)

**Georgia**

Transporter LLC  
8/57 Beliashvili street  
0159 Tbilisi, Georgia  
Phone: (+995) 322 14 71 71

**Great Britain**

Husqvarna UK Ltd  
Preston Road  
Aycliffe Industrial Park  
Newton Aycliffe  
County Durham  
DL5 6UP  
info.gardena@  
husqvarna.co.uk

**Greece**

Π. ΠΑΠΑΔΟΠΟΥΛΟΣ ΑΕΒΕ  
Λεωφ. Αθηνών 92  
Αθήνα  
T.K.104 42  
Ελλάδα  
Τηλ. (+30) 210 51 93 100  
info@papadopoulos.com.gr

**Hungary**

Husqvarna Magyarország Kft.  
Ezred u. 1-3  
1044 Budapest  
Telefon: (+36) 1 251-4161  
vevoszolgalat.husqvarna@  
husqvarna.hu

**Iceland**

Ó. Johnson & Kaaber  
Tunguhalsi 1  
110 Reykjavik  
ooj@ojk.is

**Ireland**

Husqvarna UK Ltd  
Preston Road  
Aycliffe Industrial Park  
Newton Aycliffe  
County Durham  
DL5 6UP  
info.gardena@  
husqvarna.co.uk

**Italy**

Husqvarna Italia S.p.A.  
Via Santa Vecchia 15  
23868 VALMADRERA (LC)  
Phone: (+39) 0341.203.111  
assistenza.italia@  
it.husqvarna.com

**Japan**

KAKUICHI Co. Ltd.  
Sumitomo Realty &  
Development Kojimachi  
BLDG., 8F  
5-1 Nibannco  
Chiyoda-ku  
Tokyo 102-0084  
Phone: (+81) 33 264 4721  
m\_ishihara@kaku-ichi.co.jp

**Kazakhstan**

LAMED Ltd.  
155/1, Tazhibayevoi Str.  
050060 Almaty  
IP Schmidt  
Abayavenue 3B  
110 005 Kostanay

**Korea**

Kyung Jin Trading CO.,LTD.  
107-4, SunDuk Bld.,  
YangJae-dong,  
Seocho-gu,  
Seoul, (zipcode: 137-891)  
Phone: (+82) (0)2 574-6300

**Kyrgyzstan**

Alye Maki  
av. Moladaya Guardir J 3  
720014  
Bishkek

**Latvia**

Husqvarna Latvija SIA  
Ulbrokas 19A  
LV-1021 Rīga  
info@gardena.lv

**Lithuania**

UAB Husqvarna Lietuva  
Ateities pl. 77C  
LT-52104 Kaunas  
info@gardena.lt

**Luxembourg**

Magasins Jules Neuberger  
39, rue Jacques Stas  
Luxembourg-Gasperich 2549  
Case Postale No. 12  
Luxembourg 2010  
Phone: (+352) 40 14 01  
api@neuberger.lu

**Mexico**

AFOSA  
Av. Lopez Mateos Sur # 5019  
Col. La Calma 45070  
Zapopan, Jalisco  
Mexico  
Phone: (+52) 33 3818-3434  
icornejo@afosa.com.mx

**Moldova**

Convel S.R.L.  
290A Muncesti Str.  
2002 Chisinau

**Netherlands**

Husqvarna Nederland B.V.  
GARDENA Division  
Postbus 50131  
1305 AC ALMERE  
Phone: (+31) 36 521 00 10  
info@gardena.nl

**Neth. Antilles**

Jonka Enterprises N.V.  
Sta. Rosa Weg 196  
P.O. Box 8200  
Curaçao  
Phone: (+599) 9 767 66 55  
pgm@jonka.com

**New Zealand**

Husqvarna New Zealand Ltd.  
PO Box 76-437  
Manukau City 2241  
Phone: (+64) (0) 9 9202410  
support.nz@husqvarna.co.nz

**Norway**

Husqvarna Norge AS  
Gardena Division  
Trøskenveien 36  
1708 Sarpsborg  
info@gardena.no

**Peru**

Husqvarna Perú S.A.  
Jr. Ramón Cárcamo 710  
Lima 1  
Tel: (+51) 1 3320400 ext. 416  
juan.remuzgo@  
husqvarna.com

**Poland**

Husqvarna  
Poland Spółka z o.o.  
ul. Wysockiego 15 b  
03-371 Warszawa  
Phone: (+48) 22 330 96 00  
gardena@husqvarna.com.pl

**Portugal**

Husqvarna Portugal, SA  
Lagoa - Albarraque  
2635 - 595 Rio de Mouro  
Tel.: (+351) 21 922 85 30  
Fax: (+351) 21 922 85 36  
info@gardena.pt

**Romania**

Madex International Srl  
Soseaua Odaii 117-123,  
RO 013603 București, S1  
Phone: (+40) 21 352.76.03  
madex@ines.ro

**Russia / Россия**

ООО „Хускв рн “  
141400, Московск я обл.,  
г. Химки,  
улиц Ленингр дск я,  
вл дение 39, стр.6  
Бизнес Центр  
„Химки Бизнес П рк“,  
помещение ОВ02\_04  
http://www.gardena.ru

**Serbia**

Domel d.o.o.  
Autoput za Novi Sad bb  
11 273 Belgrade  
Phone: (+381) 1 18 48 88 12  
miroslav.jejina@domel.rs

**Singapore**

Hy-Ray PRIVATE LIMITED  
40 Jalan Pemimpin  
#02-08 Tat Ann Building  
Singapore 577185  
Phone: (+65) 6253 2277  
shiyiing@hyray.com.sg

**Slovak Republic**

Husqvarna Česko s.r.o.  
Türkova 2319/5b  
149 00 Praha 4 – Chodov  
Bezplatná infolinka:  
800 154 044  
servis@sk.husqvarna.com

**Slovenia**

Husqvarna Austria GmbH  
Industriezeile 36  
4010 Linz  
Tel.: (+43) 732 77 01 01-485  
service.gardena@  
husqvarnagroup.com

**South Africa**

Husqvarna  
South Africa (Pty) Ltd  
Postnet Suite 250  
Private Bag X6,  
Cascades, 3202  
South Africa  
Phone: (+27) 33 846 9700  
info@gardena.co.za

**Spain**

Husqvarna España S.A.  
Calle de Rivas nº 10  
28052 Madrid  
Phone: (+34) 91 708 05 00  
atencioncliente@gardena.es

**Suriname**

Agrofix n.v.  
Verlengde Hogestraat #22  
Phone: (+597) 472426  
agrofix@sr.net  
Pobox : 2006  
Paramaribo  
Suriname – South America

**Sweden**

Husqvarna AB  
Gardena Division  
S-561 82 Husqvarna  
Gardenaorder@husqvarna.se

**Switzerland / Schweiz**

Husqvarna Schweiz AG  
Consumer Products  
Industriestrasse 10  
5506 Mägenwil  
Phone: (+41) (0) 62 887 37 90  
info@gardena.ch

**Turkey**

Dost Bahçe Diş Ticaret  
Müessesilik A.Ş  
Yunus Mah. Adil Sok. No:3  
Ic Kapi No: 1 Kartal  
34873 Istanbul  
Phone: (+90) 216 38 93 939  
info@dostbahce.com.tr

**Ukraine / Україна**

ТОВ «Хускв рн Укр ін »  
вул. В сільківськ , 34,  
офіс 204-г  
03022, м. Київ  
Тел. (+38) 044 498 39 02  
info@gardena.ua

**Uruguay**

FELI SA  
Entre Rios 1083 CP 11800  
Montevideo – Uruguay  
Tel: (+598) 22 03 18 44  
info@felisa.com.uy

**Venezuela**

Corporación Casa y Jardín C.A.  
Av. Caroní, Edif. Trezmen, PB.  
Colinas de Bello Monte.  
1050 Caracas.  
Tlf: (+58) 212 992 33 22  
info@casayjardin.net.ve

5032-20.960.04/0719

© GARDENA  
Manufacturing GmbH  
D-89070 Ulm  
http://www.gardena.com