

PRODUKTDATENBLATT

SMART+ OUTDOOR LANTERN Wall

SMART+ Outdoor Lantern Multicolor | Laterne für Außenanwendungen mit ZigBee-Technologie



ANWENDUNGSGEBIETE

- Außenbereiche

PRODUKTVORTEILE

- Einfache Installation und Nutzung
- Farbenreiche Gartenbeleuchtung mit smarten Steuerungsmöglichkeiten
- Verwendet mehrfarbiges und kaltes oder warmweißes Licht für maximal flexible Lichtszenen
- Vereint die Funktionalität von Allgemeinbeleuchtung und Stimmungsbeleuchtung

PRODUKTEIGENSCHAFTEN

- Verfügbar als Wand- und Pöllerleuchten
- RGB-Farbsteuerung, ca. 16 Mio. Farbmöglichkeiten einstellbar
- Farbtemperatur über Tunable White einstellbar: 2.000...6.500 K
- Dimmbar
- Diffuser aus klarem Polycarbonat
- Schutzart: IP44
- Netzwerkprotokoll: ZigBee
- Lebensdauer: bis zu 20.000 h



- Steuerung über kompatibles Smart-Home-System (Gateway und App) oder SMART+ Switch
- Für vollen Funktionsumfang Verbindung mit einem kompatiblen Smart Home System (Gateway und App) notwendig

TECHNISCHE DATEN

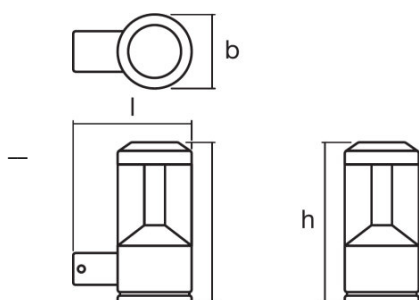
Elektrische Daten

Nennleistung	12,00 W
Nennspannung	220...240 V
Netzfrequenz	50/60 Hz

Photometrische Daten

Farbtemperatur	2700...6500 K
Farbwiedergabeindex Ra	80
Lichtfarbe (Bezeichnung)	RGBW
Lichtstrom	650 lm

Abmessungen & Gewicht



Produktgewicht	1230,00 g
Länge	176,0 mm
Breite	110,0 mm
Höhe	240,0 mm

Farben & Materialien

Produktfarbe	Dunkelgrau
Gehäusematerial	Aluminium

Zusätzliche Produktdaten

Anmerkung zum Produkt	Zurücksetzen auf Werkseinstellungen durch Einschalten des Produktes für fünf Sekunden, Ausschalten für ebenfalls fünf Sekunden und fünfmaliger Wiederholung dieses Vorgangs.
------------------------------	--

Einsatzmöglichkeiten

Dimmbar	Ja
Anschlussart	Anschlussklemme
Kompatible Smart-Home-Technologie	ZigBee
LED-Modul austauschbar	Nicht austauschbar

Zertifikate & Standards

Normen	CE
Schutzklasse	I
Schutzart	IP44
Energieeffizienzklasse des LED-Moduls	A

TECHNISCHE AUSSTATTUNG

- Steuerung über App erfordert LIGHTIFY-System (App und Gateway) oder anderes kompatibles Smart-Home-System

VERPACKUNGSMITTEL

Produkt-Code	Verpackungseinheit (Stück pro Einheit)	Abmessungen (Länge x Breite x Höhe)	Gewicht brutto	Volumen
4058075235489	Faltschachtel 1	134 mm x 204 mm x 296 mm	1385,00 g	8.09 dm ³
4058075235496	Versandschachtel 4	420 mm x 280 mm x 306 mm	5855,00 g	35.99 dm ³

Die genannten Produktnummern beschreiben die kleinste bestellbare Mengeneinheit. Eine Versandeinheit kann mehrere Einzelprodukte beinhalten. Als Bestellmenge verwenden Sie bitte das Ein- oder Mehrfache einer Versandeinheit.

HAFTUNGS-AUSSCHLUSS

Änderungen und Irrtümer vorbehalten. Vergewissern Sie sich, dass Sie immer den neuesten Stand verwenden.