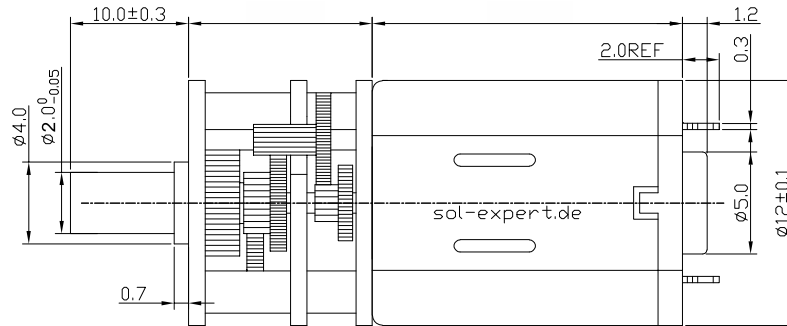
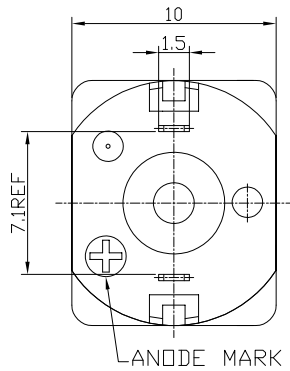
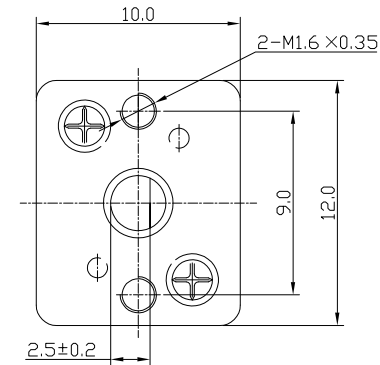


Motor G50-2

## G50-2



DREHRICHTUNG

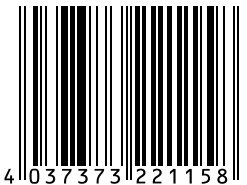


| TECHNISCHE DATEN         |              |
|--------------------------|--------------|
| - Nennspannung (V) :     | 3            |
| - Spannungsbereich (V) : | 0,3 - 6      |
| - Drehzahl (U/min) :     | 30 - 400     |
| - Übersetzung:           | 1:50         |
| - Abmessungen (mm) :     | 29 x 12 x 10 |
| - Gewicht (g) :          | 8            |
| - Achsdurchmesser (mm) : | 2            |
| - Achslänge (mm) :       | 8            |
| - Befestigungsbohrungen: | 2 x M1,6     |

Motor mit Metallgetriebe,  
für extremste Kräfte.



Art.Nr.: G50-2



4 037373 221158