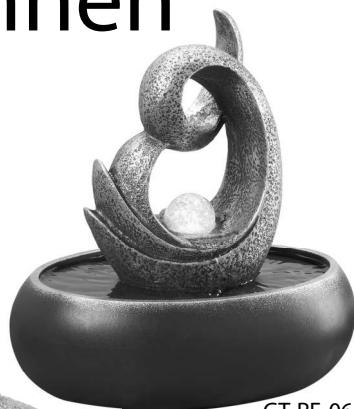


LED Zimmerbrunnen



GT-RF-05



GT-RF-06



GT-RF-07



GT-RF-02



ORIGINAL BETRIEBSANLEITUNG



Inhaltsverzeichnis

Allgemeines	1
Symbole	1
Sicherheitshinweise	2
Teilebezeichnung	6
Vor der ersten Inbetriebnahme	7
Auspacken	7
Inbetriebnahme	7
Störung und Abhilfe	8
Reinigung	8
Aufbewahrung	8
Defekte Pumpe, LEDs oder defektes Steckernetzteil	8
Technische Daten	9
Konformitätserklärung	9
Entsorgung	9

ALLGEMEINES

Sehr geehrte Kundin, sehr geehrter Kunde, vielen Dank, dass Sie sich für den Kauf dieses Produktes entschieden haben. Wir hoffen sehr, dass es Ihnen gefällt und Sie es gerne benutzen.

In dieser Original-Bedienungsanleitung haben wir genau beschrieben, wie Sie den Artikel optimal und sicher nutzen können.

Wir wünschen Ihnen viel Freude damit!



Lesen und befolgen Sie diese Original-Bedienungsanleitung vollständig vor Gebrauch des Gerätes, insbesondere die Sicherheitshinweise, und bewahren Sie sie

auf, falls Sie später etwas nachlesen möchten.

Die Nichtbeachtung dieser Bedienungsanleitung kann zu schweren Verletzungen oder zu Sachschäden führen.

Wenn Sie den Artikel an jemand anderen weitergeben, geben Sie auch diese Bedienungsanleitung mit.

Diese Original-Bedienungsanleitung kann auch als PDF-Datei von unserer Homepage www.gt-support.de heruntergeladen werden.

SYMBOLE



WARNUNG! Dieses Signalsymbol-/wort bezeichnet eine Gefährdung mit einem mittleren Risikograd, die, wenn sie nicht vermieden wird, den Tod oder eine schwere Verletzung zur Folge haben kann.



ACHTUNG! Dieses Signalsymbol-/wort warnt vor möglichen Sachschäden.




INFO! Dieses Signalsymbol-/wort gibt Ihnen nützliche Zusatzinformationen zum Aufbau oder zur Bedienung.



WEEE-Kennzeichnung: Gerät darf nicht über den Hausmüll entsorgt werden.

Schutzart IPX8 (Pumpe): Schutz auf unbestimmte Zeit gegen Eindringen von Wasser beim kompletten Eintauchen.

Schutzklasse II  (Steckernetzteil): Verstärkte oder doppelte Isolierung zwischen aktiven und berührbaren Teilen. Meist keinen Anschluss an den Schutzleiter.



Nur zur Verwendung in Innenräumen.



Mit diesem Symbol gekennzeichnete Produkte erfüllen alle anzuwendenden Gemeinschaftsvorschriften des Europäischen Wirtschaftsraums.

SICHERHEITSHINWEISE

Bestimmungsgemäßer Gebrauch

- Das Produkt dient ausschließlich zur Dekoration im privaten Innenbereich. Das Produkt ist nicht für den gewerblichen Einsatz oder für andere Einsatzbereiche bestimmt.
- Nur zur Verwendung in Innenräumen.
- Jede andere Verwendung gilt als nicht bestimmungsgemäß und kann zu Sachschäden oder sogar zu Personenschäden führen. Der Artikel ist kein Kinderspielzeug.
- Der Hersteller oder Händler übernimmt keine Haftung für Schäden, die durch nicht bestimmungsgemäßen oder falschen Gebrauch entstanden sind.

Gefahr für Kinder und erweiterten Personenkreis

- Dieses Gerät kann von Kindern ab 8 Jahren sowie von Personen mit reduzierten physischen, sensorischen oder mentalen Fähigkeiten oder Mangel an Erfahrung und/oder Wissen benutzt werden, wenn sie durch eine für ihre Sicherheit zuständige Person beaufsichtigt werden oder bezüglich des sicheren Gebrauches des Gerätes unterwiesen wurden und die daraus resultierenden Gefahren verstanden haben.
- Kinder dürfen nicht mit dem Gerät spielen.

- Reinigung und Benutzer-Wartung dürfen nicht durch Kinder durchgeführt werden.
- Kinder, die jünger als 8 Jahre alt sind, sind vom Gerät fernzuhalten.
- Halten Sie Kinder von Verpackungsmaterial fern. Bei Verschlucken besteht Erstickungsgefahr. Achten Sie auch darauf, dass der Verpackungsbeutel nicht über den Kopf gestülpt wird.

Gefahr durch Elektrizität



Stromschlaggefahr!

Das Gerät arbeitet mit gefährlicher Spannung.

Der Umgang mit Flüssigkeiten in Verbindung mit Elektrogeräten erfordert höchste Aufmerksamkeit!

Eine häufige Unfallursache ist Unachtsamkeit bei Routinevorgängen. Achten Sie darauf, dass beim Anschließen bzw. Abziehen des Steckernetzteils oder bei der Bedienung des Gerätes Ihre Hände stets trocken sind.

- Das Steckernetzteil darf nicht Tropf oder Spritzwasser ausgesetzt werden und keinesfalls in Wasser oder andere Flüssigkeiten getaucht werden.

- Betreiben Sie den Artikel nicht im Freien und setzen Sie ihn nie Witterungseinflüssen wie Regen, Schnee oder Frost aus.
 - Schließen Sie das Steckernetzteil an eine ordnungsgemäß installierte Steckdose an, deren Spannung den **Technischen Daten** entspricht.
 - Bei Verwendung eines Zwischensteckers oder Verlängerungskabels müssen diese den gültigen Sicherheitsbestimmungen entsprechen. Die angegebene maximale Stromstärke darf nicht überschritten werden.
 - Achten Sie darauf, dass die Steckdose gut zugänglich ist, damit Sie im Bedarfsfall schnell das Steckernetzteil ziehen können.
 - Benutzen Sie den Artikel nicht:
 - wenn er beschädigt ist,
 - Anschlussleitung, Steckernetzteil oder Pumpe beschädigt sind,
 - wenn er heruntergefallen ist.
 - Achten Sie dabei darauf, dass die Anschlussleitung nicht geklemmt, gequetscht oder durch scharfe Kanten oder heiße Gegenstände beschädigt wird.
- Ziehen Sie das Steckernetzteil aus der Steckdose:
 - wenn Sie Wasser auffüllen,
 - wenn Sie den Artikel nicht benutzen,
 - bevor Sie den Artikel reinigen oder wegstellen,
 - wenn während des Betriebes offensichtlich eine Störung auftritt,
 - bei Gewitter.
- Ziehen Sie dabei immer am Steckernetzteil, nicht an der Anschlussleitung. Zweckentfremden Sie die Anschlussleitungen nicht, um den Artikel zu tragen oder aufzuhängen.
- Zum vollständigen Ausschalten entfernen Sie das Steckernetzteil aus der Steckdose.
 - Nehmen Sie keine Veränderungen am Artikel oder an der Anschlussleitung vor.
 - Öffnen Sie niemals elektrische Betriebsmittel und versuchen Sie nicht mit Gegenständen hineinzugelangen.
 - Lassen Sie Reparaturen nur von einer Fachwerkstatt durchführen. Beachten Sie auch die Garantiebedingungen (siehe Garantiekarte).
 - Die Anschlussleitung kann nicht ersetzt werden. Bei Beschädigung muss das Gerät entsorgt werden.

Gefahr von Verletzungen sonstiger Ursache

- Verlegen Sie die Anschlussleitung so, dass sie nicht zur Stolperfalle wird.
- Stellen Sie sicher, dass alle Teile unbeschädigt und sachgerecht montiert sind. Bei unsachgemäßer Montage besteht Verletzungsgefahr. Beschädigte Teile können die Sicherheit und Funktion beeinflussen.
- Stellen Sie das Produkt auf eine ebene und glatte Fläche. Andernfalls kann das Produkt umkippen.
- Verwenden Sie das Produkt nur zusammen mit den mitgelieferten Zubehörteilen.
- Lassen Sie den Artikel niemals ohne Wasser laufen. Beschädigung der Pumpe kann die Folge sein. Betreiben Sie den Artikel nur, wenn die Pumpe vollständig mit Wasser bedeckt ist (MIN/MAX Markierung im Wasserbehälter beachten).
- Achten Sie darauf, dass sich keine Gegenstände im Wasser befinden, die von der Pumpe eingesaugt werden können.

- Betreiben Sie das Produkt nur mit destilliertem Wasser (ca. 5 - 35 °C) und ohne jegliche Zusatzstoffe wie Aromen o. ä. Beigemischte Zusatzstoffe können sich entzünden.
- Das Steckernetzteil, die Pumpe und die LEDs sind nicht austauschbar. Bei defektem Steckernetzteil, defekter Pumpe oder defekten LEDs muss der gesamte Artikel ersetzt werden.

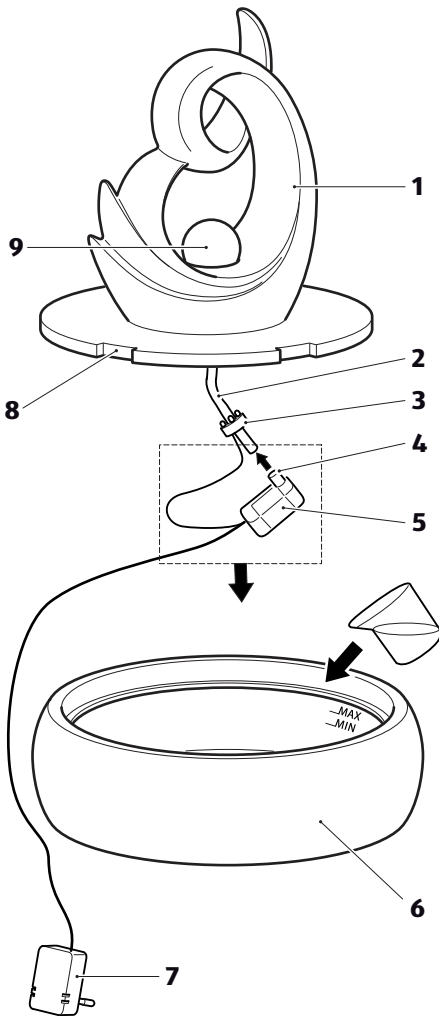
ACHTUNG!

Achtung Sachschäden

- Achten Sie darauf, dass die Aufstellfläche sowie andere Gegenstände in der Nähe nicht durch Wassertropfen, die während des Gebrauchs entstehen können, beschädigt werden.
- Benutzen Sie ggf. eine geeignete Unterlage.
- Legen Sie keine Gegenstände wie z. B. Tücher oder Zeitschriften auf das Steckernetzteil. Es besteht Brandgefahr!

- Auf der Unterseite des Gerätes befindet sich eine gummierte Standfläche bzw. gummierte Füße (nicht bei GT-RF-02). Da die Möbel bzw. Abstellflächen aus den verschiedensten Materialien bestehen und mit den unterschiedlichsten Pflegemitteln behandelt werden, kann es nicht völlig ausgeschlossen werden, dass manche dieser Stoffe Bestandteile enthalten, die die Standfläche angreifen und aufweichen. Legen Sie ggf. eine rutschfeste Unterlage unter das Gerät.
- Verwenden Sie zum Reinigen keine aggressiven chemischen Reinigungsmittel, Scheuermittel, harte Schwämme o. ä.

TEILEBEZEICHNUNG



INFO!

Beispielhafte Darstellung.
Der Aufbau aller Modelle ist
ähnlich.

- 1 Zimmerbrunnen (Oberteil)
- 2 Wasserschlauch

ACHTUNG!

Beschädigungsgefahr!

NICHT am Wasserschlauch ziehen! Wird der Wasserschlauch aus dem Zimmerbrunnen herausgezogen, ist der Betrieb nicht mehr möglich.

- 3 LEDs
 - 4 Pumpenanschluss für den Wasserschlauch
 - 5 Pumpe
 - 6 Wasserbehälter
 - 7 Steckernetzteil
 - 8 Aussparung zur Durchführung des Kabels
 - 9 Glaskugel
(bei Modell GT-RF-05/GT-RF-07 nicht vorhanden)
- Original-Bedienungsanleitung/Garantiekarte

Sollte eines der hier aufgeführten Teile im Lieferumfang nicht enthalten oder schadhaft sein, wenden Sie sich bitte an Ihren Verkäufer!

VOR DER ERSTEN INBETRIEBNAHME

Auspacken

- Nehmen Sie alle Teile aus der Verpackung.
- Entfernen Sie sorgfältig sämtliches Verpackungsmaterial und wickeln Sie die Anschlussleitung vollständig ab.
- Überprüfen Sie, bevor Sie den Artikel zum ersten Mal benutzen, ob die Spannungsangabe auf dem Typenschild mit der Ihres Haushaltes übereinstimmt. Das Typenschild befindet sich auf dem Steckernetzteil **7**.
- Reinigen Sie den Artikel mit einem leicht angefeuchteten Tuch vor dem ersten Gebrauch, um mögliche Verpackungs- und Produktionsrückstände zu entfernen.

INFO!

Als Aufstellort wählen Sie einen ebenen und wasserfesten Untergrund. Benutzen Sie ggf. eine Unterlage.

INBETRIEBNAHME



WARNUNG!

Stromschlaggefahr!

Das Steckernetzteil erst nach dem kompletten Zusammenbau an das Stromnetz anschließen.

1. Schieben Sie die LEDs **3** auf den Wasserschlauch **2** (mit den LEDs voran).
2. Drücken Sie den Wasserschlauch bis zum Anschlag auf den Pumpenanschluss **4**.

3. Schieben Sie die LEDs **3** jetzt bis zum Anschlag auf den Wasserschlauch in den Zimmerbrunnen.

INFO!

Benutzen Sie für den Zimmerbrunnen destilliertes Wasser, um Kalkrückstände zu vermeiden. Die Markierung MAX darf nicht überschritten werden. Achten Sie darauf, dass die Wasserfüllmenge nicht unter die Markierung MIN sinkt. Füllen Sie rechtzeitig Wasser nach.

4. Füllen Sie destilliertes Wasser bis zur MAX-Markierung in den Wasserbehälter.
5. Legen Sie die Pumpe **5** in das Wasser im Wasserbehälter und drücken Sie dabei die Saugnäpfe der Pumpe auf den Boden des Wasserbehälters, um die Pumpe zu fixieren.
6. Platzieren Sie den Zimmerbrunnen (Oberteil) auf dem Wasserbehälter.
Achten Sie dabei auf die Zuleitung. Führen Sie sie durch die Ausparung **8** am Zimmerbrunnen.
7. Legen Sie die Glaskugel **9** auf die Wasseraustrittsöffnung (nicht bei GT-RF-05/GT-RF-07).



WARNUNG!

Stromschlaggefahr!

Trocknen Sie die Hände ab, bevor Sie das Steckernetzteil an das Stromnetz anschließen!

8. Schließen Sie das Steckernetzteil an eine Steckdose an.

INFO!

Ggf. sind kurz Geräusche der Pumpe zu hören, solange diese sich mit Wasser füllt. Die LEDs leuchten nun und das Wasser fließt über den Zimmerbrunnen.

9. Ziehen Sie das Steckernetzteil, wenn Sie den Zimmerbrunnen ausschalten möchten.

STÖRUNG UND ABHILFE

Fehler: Geräuschentwicklung der Pumpe

Mögliche Ursache und Abhilfe:

- Pumpe vollständig untergetaucht? Pumpe so platzieren, dass sie vollständig mit Wasser bedeckt ist.
- Zu wenig Wasser im Wasserbehälter? Destilliertes Wasser bis zur MAX Markierung auffüllen.

REINIGUNG



WARNUNG! Stromschlaggefahr!

Unsachgemäße Reinigung kann zu Stromschlag führen.

- Trennen Sie den Artikel vor jeder Reinigung vom Stromnetz.
- Tauchen Sie das Steckernetzteil nicht in Wasser oder andere Flüssigkeiten.

ACHTUNG!

Beschädigungsgefahr!

Unsachgemäße Reinigung kann den Artikel beschädigen.

- Verwenden Sie keine aggressiven Reinigungsmittel sowie keine scharfen oder metallischen Reinigungsgegenstände wie Messer, harte Spachtel und dergleichen. Sie können die Oberflächen beschädigen.



WARNUNG! Stromschlaggefahr!

Das Steckernetzteil muss vor der erneuten Inbetriebnahme vollständig trocken sein.

1. Reinigen Sie den Artikel in regelmäßigen Abständen (1 x wöchentlich) mit einem feuchten Tuch ohne zusätzliche Reinigungsmittel.
2. Füllen Sie anschließend frisches destilliertes Wasser auf.

AUFBEWAHRUNG

- Wenn Sie den Artikel für längere Zeit nicht benutzen, trennen Sie ihn vom Stromnetz und lagern Sie ihn an einem trockenen Ort außerhalb der Reichweite von Kindern. Benutzen Sie, wenn möglich, die Originalverpackung.

DEFEKTE PUMPE, LEDS ODER DEFEKTES STECKERNETZTEIL

ACHTUNG!

Beschädigungsgefahr!

Die Pumpe, die LEDs und das Steckernetzteil können nicht einzeln ausgetauscht werden. Es ist immer die komplette Einheit zu entsorgen und zu ersetzen.

TECHNISCHE DATEN


Zimmerbrunnen

Maße GT-RF-02:	ca. 24 x 24 x 19 cm
Maße GT-RF-05:	ca. 16 x 12 x 23,5 cm
Maße GT-RF-06:	ca. 21,5 x 15,5 x 22,5 cm
Maße GT-RF-07:	ca. 17 x 15,5 x 23,5 cm
Gewicht GT-RF-02:	ca. 1,8 kg
Gewicht GT-RF-05:	ca. 1,5 kg
Gewicht GT-RF-06:	ca. 1,45 kg
Gewicht GT-RF-07:	ca. 1,45 kg
Betriebsbedingungen:	ca. 5 - 35 °C

Pumpe

Betriebsspannung:	12 V~, 50 Hz
Leistung:	2 W
Schutzart:	IPX8
Leuchtmittel:	4 x LED, 0,06 W
Wassertemperatur:	max. 35 °C

Steckernetzteil (MAI-1200250)

Eingang:	230–240 V~, 50 Hz
Ausgang:	12 V~, 250 mA
Schutzklasse:	II 

Da unsere Produkte ständig weiterentwickelt und verbessert werden, sind Design- und technische Änderungen möglich.

KONFORMITÄTSERKLÄRUNG

Die Konformität des Produktes mit den gesetzlich vorgeschriebenen Standards wird gewährleistet. Die vollständige Konformitätserklärung finden Sie im Internet unter www.gt-support.de

ENTSORGUNG

Verpackung entsorgen



Entsorgen Sie die Verpackung sortenrein. Geben Sie Pappe und Karton zum Altpapier, Folien in die Wertstoff-Sammlung.

Altgerät entsorgen (Anwendbar in Staaten mit Systemen zur getrennten Sammlung von Wertstoffen)



Altgeräte dürfen nicht in den Hausmüll!

Jeder Verbraucher ist **gesetzlich verpflichtet, Altgeräte getrennt vom Hausmüll**, z. B. bei einer Sammelstelle seiner Gemeinde/seines Stadtteils, abzugeben.

Damit wird eine negative Auswirkungen auf die Umwelt vermieden.

KUNDENSERVICE

 0800 / 5000 136 (kostenfrei)



gt-support@servicecenter-muenster.de

Serviceadresse

Globaltronics Service Center
c/o Teknihall Elektronik GmbH
Breitefeld 15
64839 Münster, Germany

Vertrieben durch
(keine Serviceadresse!):

Globaltronics GmbH & Co. KG
Domstr. 19
20095 Hamburg
Germany