



POWER
AT WORK

Technisches Datenblatt

25m Robust L

Art. Nr.: 210112



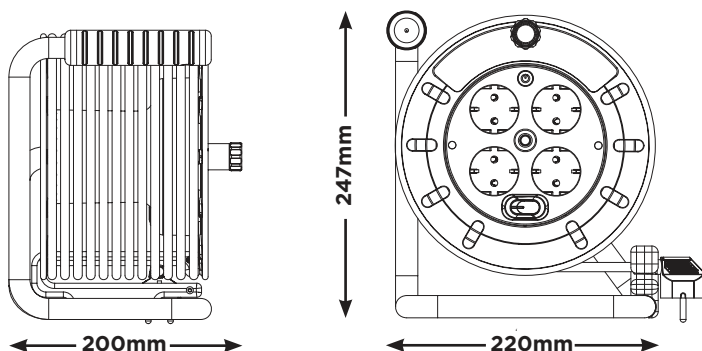
Eigenschaften

- » Robustes Design mit vier Steckdosen
- » Überhitzungsschutz
- » Ein-/Aus-Schalter
- » LED-Betriebsanzeige

Beschreibung

Leicht und stabil, ist diese tragbare Lösung für die meisten Arbeiten im Haushalt einsetzbar. Die Kabeltrommel ist besonders langlebig. Die Plastik-Konstruktion bietet verlässliche Sicherheit bei der Nutzung, dem Transport und der Lagerung. Ausgestattet mit einem sichtbaren, grünem Kabel, vier Steckdosen, einer LED-Betriebsanzeige und einem Thermoschutz zur Reduzierung des Überhitzungsrisikos im aufgerollten Zustand.

Maße



Technische Spezifikationen

Standards	EN 61242
Max. Anschlussleistung	1000W/230V - Aufgerollt
	3000W/230V - Abgerollt
Schalter	Zweipolig
Kabellänge	25m
Kabeldurchmesser	1,5mm ² (H05VV-F)



Produkt Information

Artikel Nummer	210112	Menge pro Karton	2
Bezeichnung	Kabeltrommel 25m Robust L	Karton Maße (m)	H:0,28 x W:0,24 x T:0,45
Kabeltyp	PVC	CBM (m³)	0,03024
Gewicht (kg)	3,3	Bruttogewicht (kg)	7,5
Ampere	13	EAN Barcode	5015056523408
Produkt Maße (cm)	H:24,7 x B:22 x T:20	ITF Barcode	5015056523446



Vertrieb Deutschland

FMB Tec GmbH
Poggenort 3, 21522 Hittbergen, Deutschland
Tel: +49 4139 7986 750 Fax: +49 3222 6465 301
E-Mail: frank.meier@fmbtec.com

www.fmbtec.com

5 Jahre Garantie



**POWER
AT WORK**