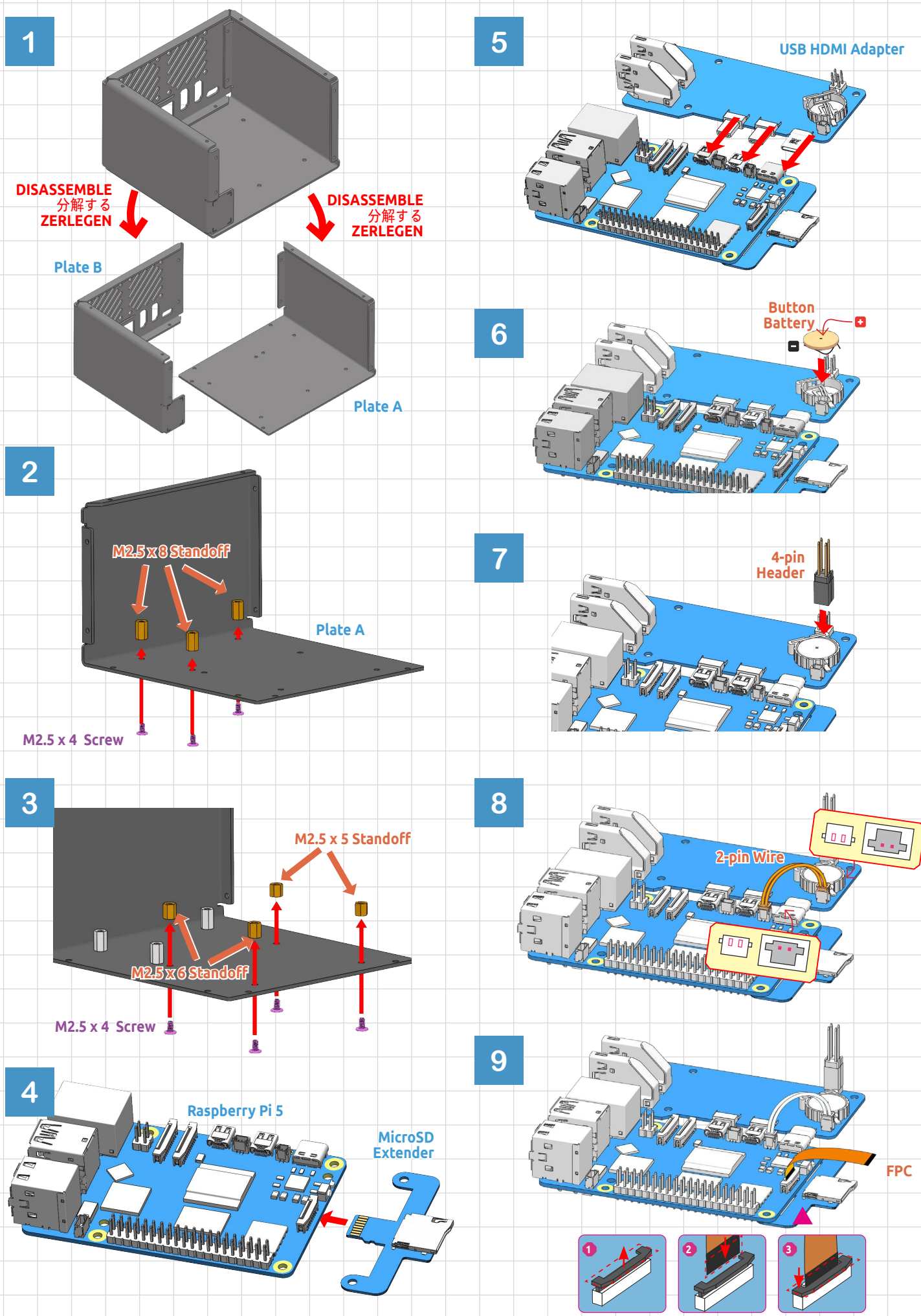
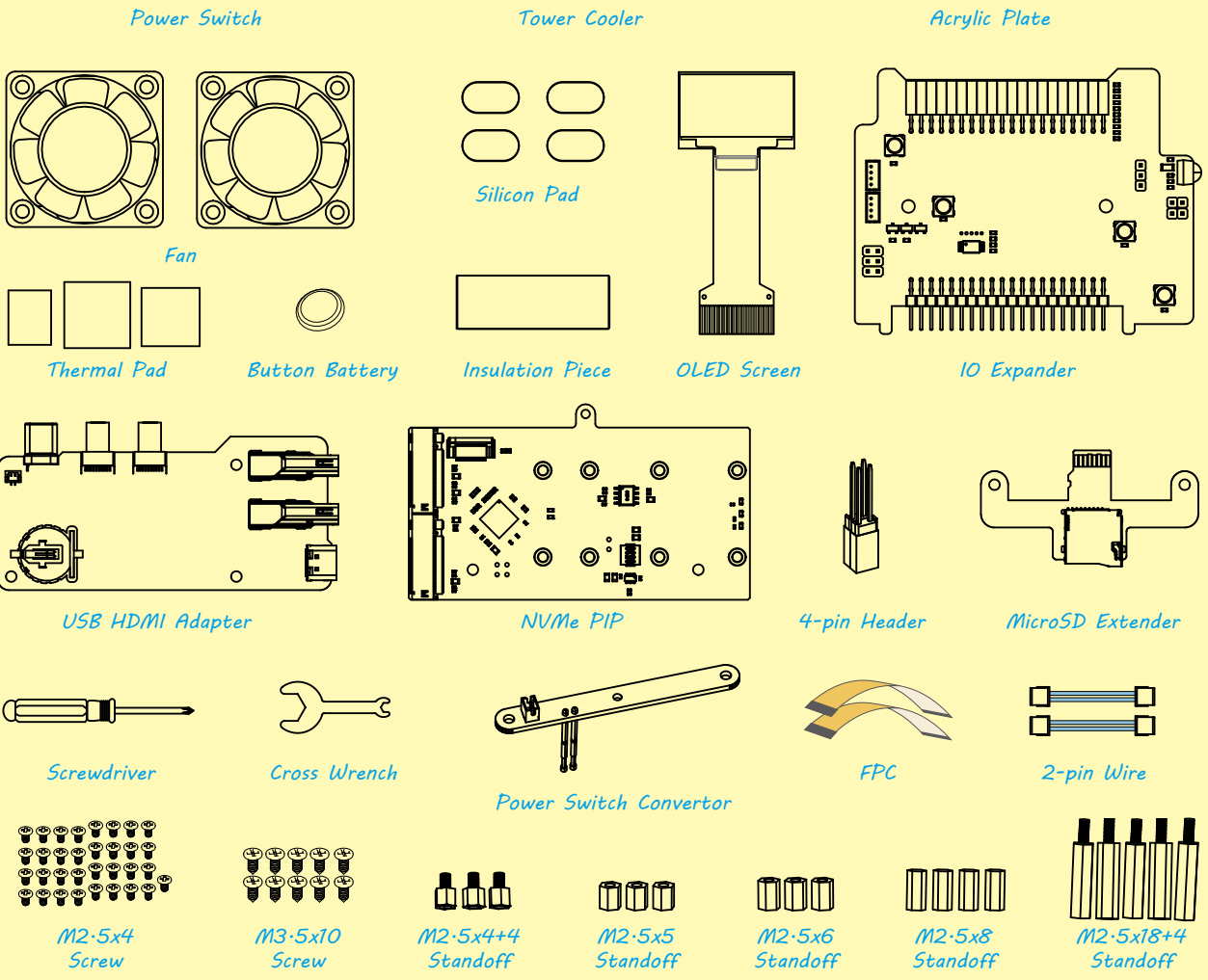
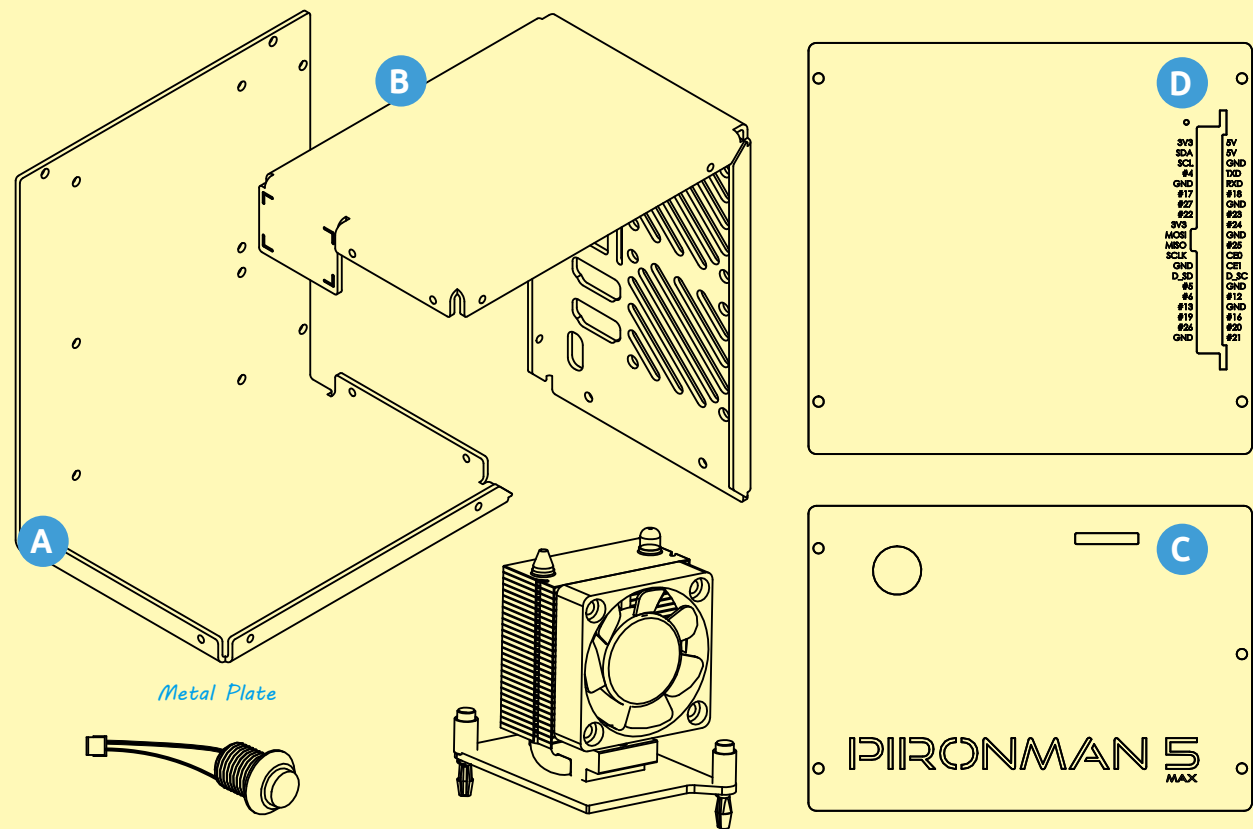
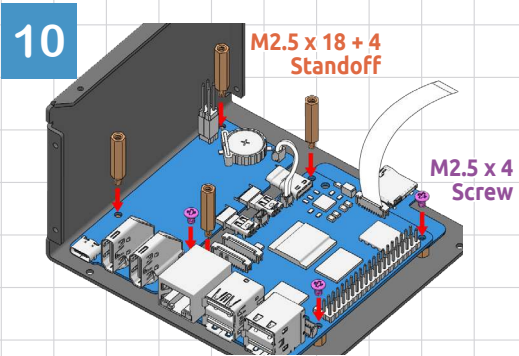


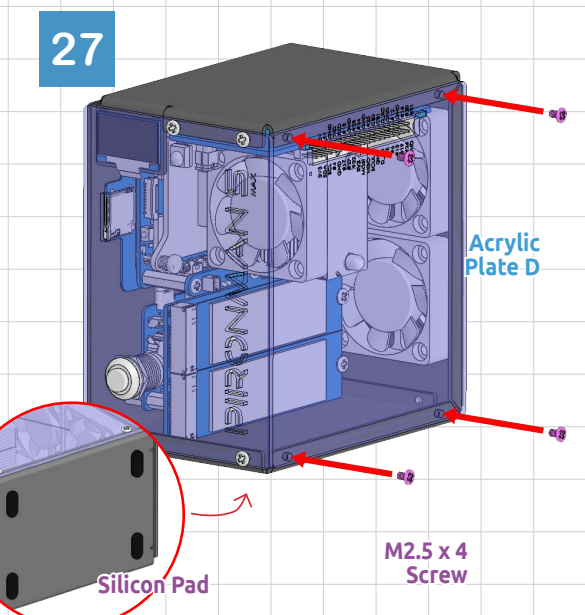
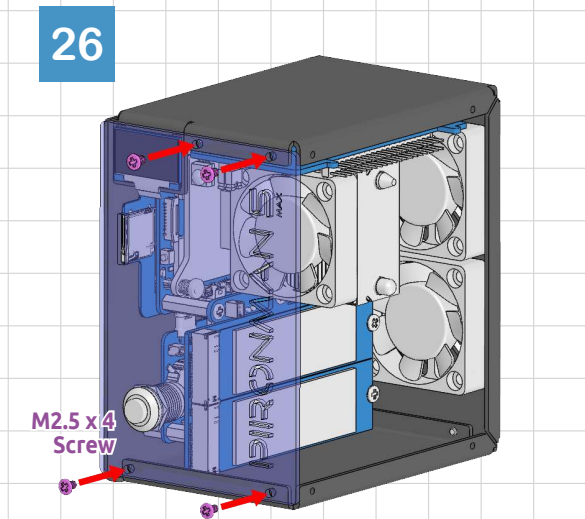
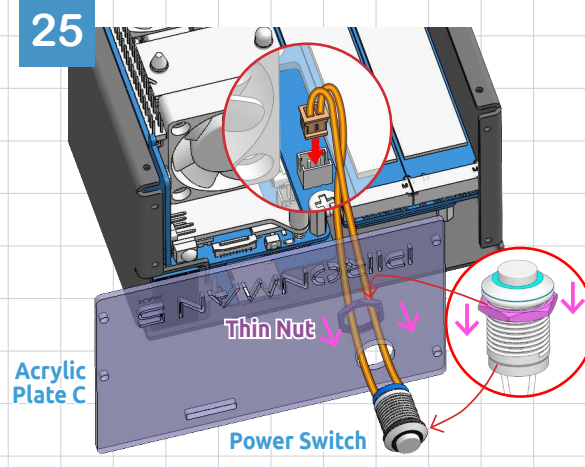
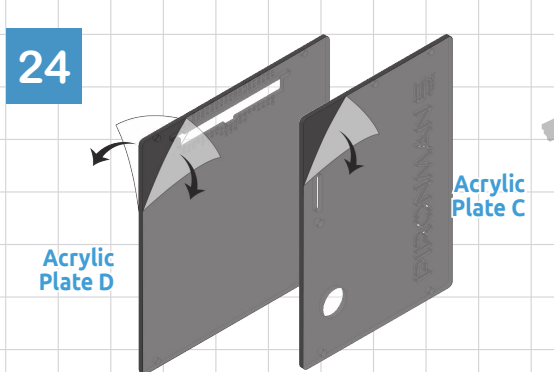
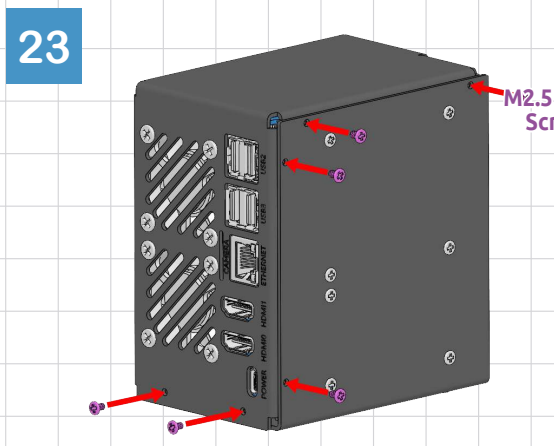
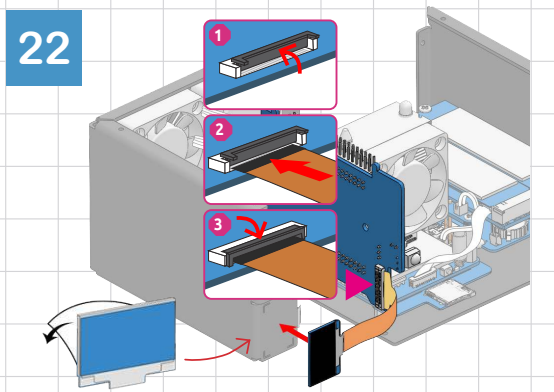
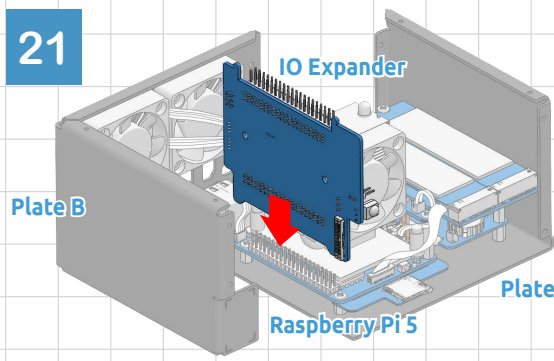
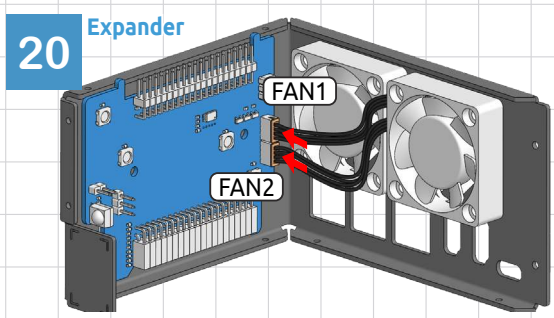
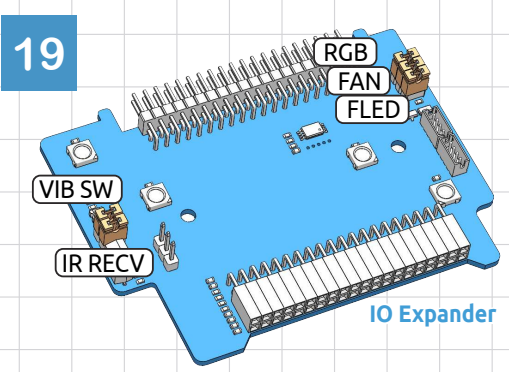
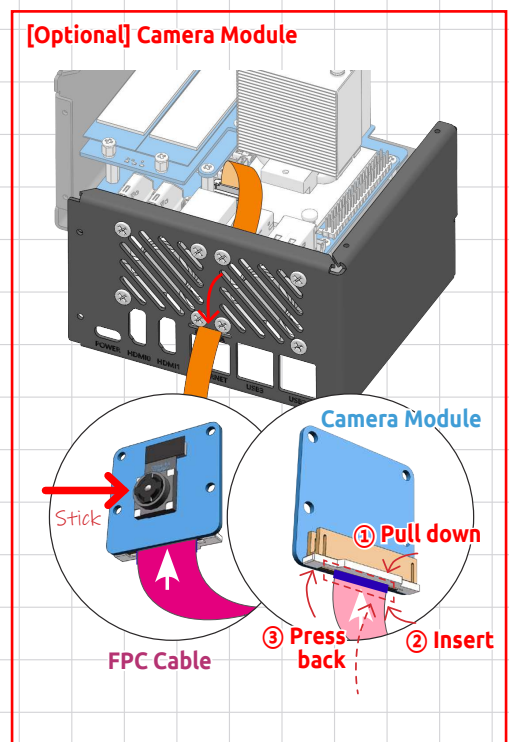
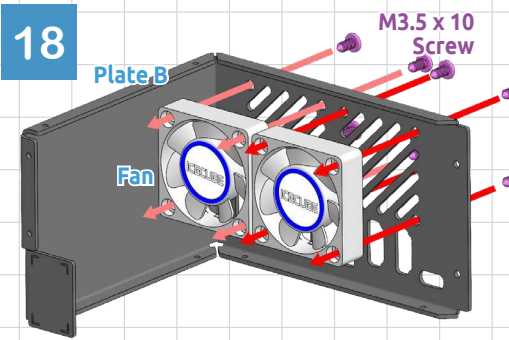
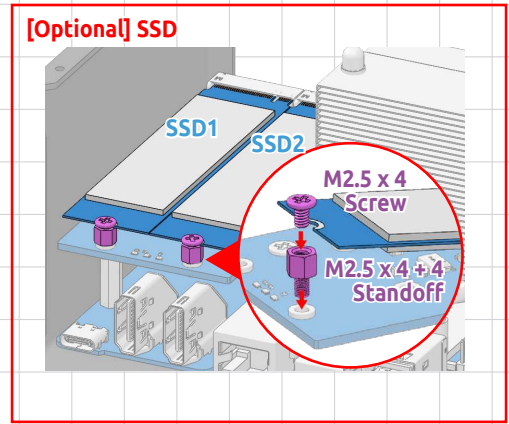
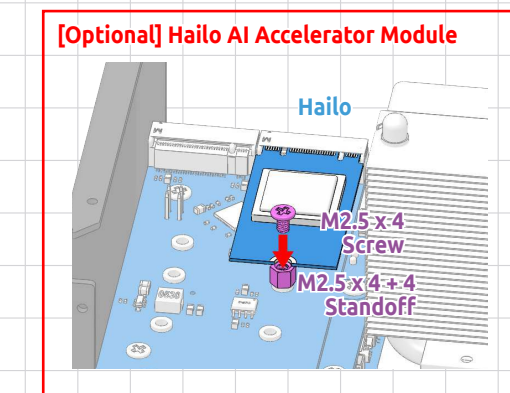
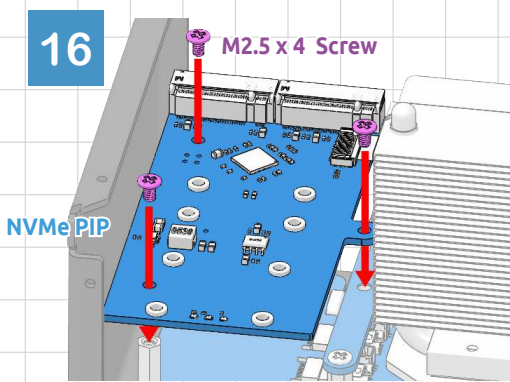
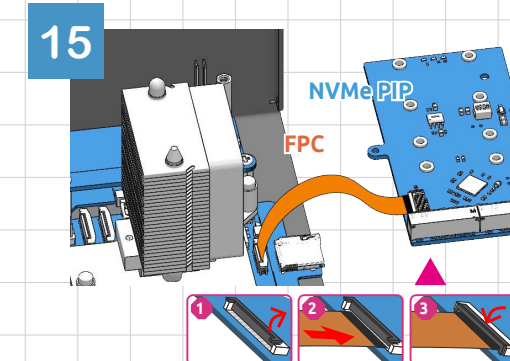
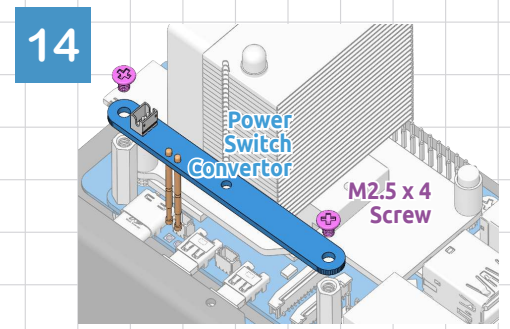
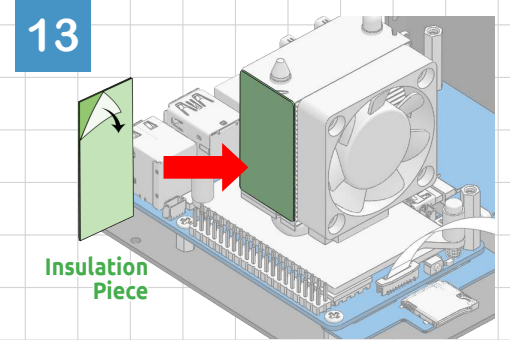
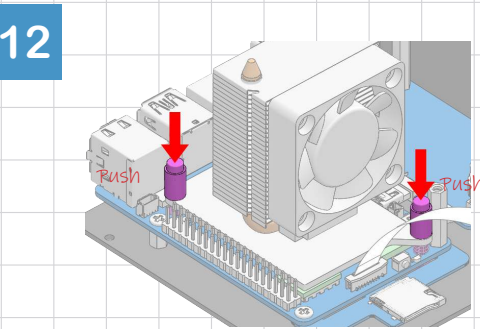
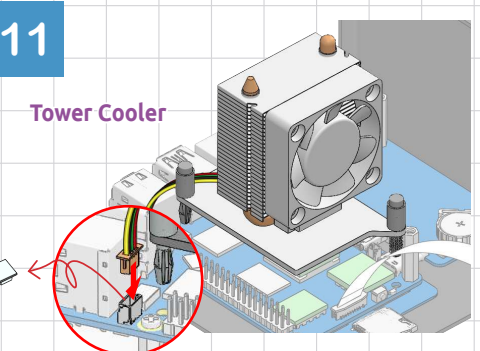
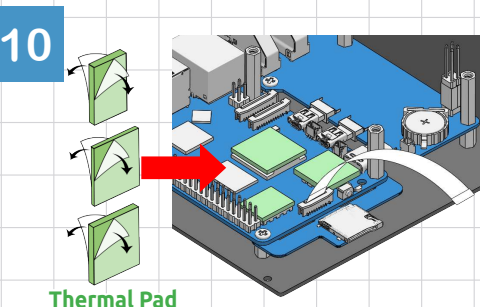
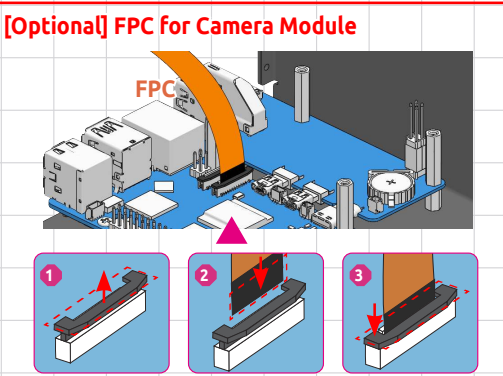
SUNFOUNDER PIRONMAN 5 MAX

Get tutorial at: <https://pironman5.rtf.d.io>





The section '[Optional] Device Name' is optional. Install if available.
 「[Optional] 装置名」の部分は任意です。お持ちの場合は設置してください。
 "Der Abschnitt '[Optional] Geräteame' ist optional. Installieren Sie es, falls vorhanden."



Assembly complete. Visit <https://pironman5-max.rtfid.io> to configure the software before using your Pironman 5 Max.
 組み立て完了。Pironman 5 Max を使用する前に、<https://pironman5-max.rtfid.io> でソフトウェアを設定してください。
 Montage abgeschlossen. Besuchen Sie <https://pironman5-max.rtfid.io>, um die Software zu konfigurieren, bevor Sie Ihren Pironman 5 Max verwenden.