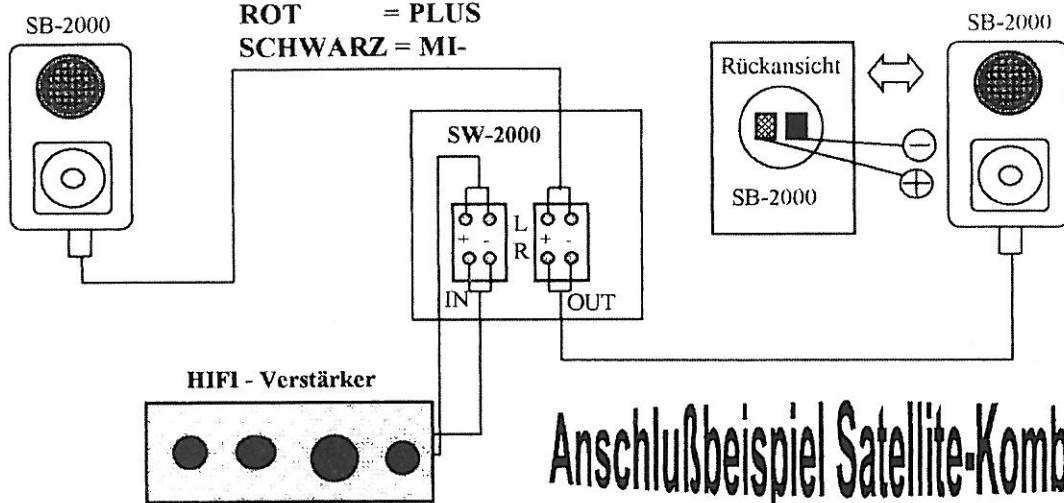
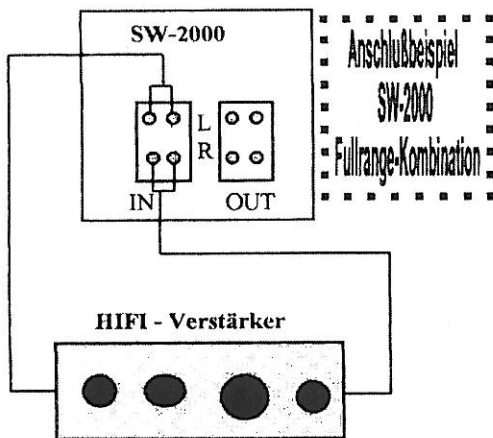


Bedienungsanleitung zu MC GEE SB-2000 + SW-2000

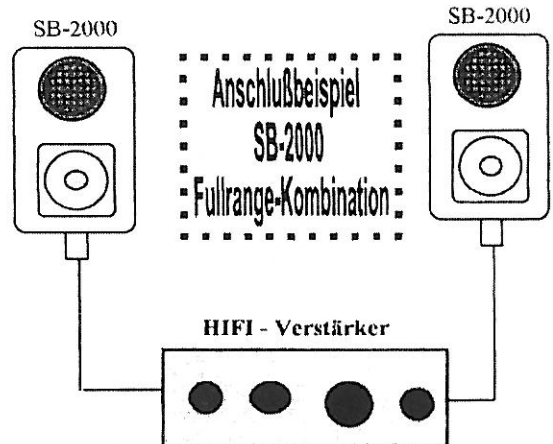
***A



*1



*2



WICHTIGE HINWEISE ZUM ANSCHLUß DER LAUSPRECHERBOXEN SB-2000 UND SW-2000

1. Verbinden Sie den Linken + Rechten Ausgang Ihres Verstärkers mit dem Linken + Rechten Eingang (IN) des SW-2000. Dabei ist auf die richtige Polarisation zu achten. Verbinden Sie die farblich Rot gekennzeichneten Ausgangsbuchsen des Verstärkers mit den Rot gekennzeichneten Eingangsbuchsen (IN) des SW-2000. Das gleiche ist mit den Schwarzen Anschlußbuchsen auszuführen.
2. Verbinden Sie jetzt den Linken + Rechten Ausgang des SW-2000 mit dem Eingang der beiden SB-2000. Dies können Sie dem Anschlußbild (***) entnehmen: Dabei ist wie in 1. beschrieben auf die richtige Polarisation zu achten.

(*1 + *2)

Die einzelnen Lautsprecher-Komponenten können auch einzeln an einen Verstärker angeschlossen werden. Der Woofer SW-2000 ist mit einer Frequenzweiche bestückt, und kann daher ohne Probleme im Single-Betrieb benutzt werden.

Auch die beiden SB-2000 können problemlos im Single-Betrieb an einem Verstärker betrieben werden.

Technische Daten

SW-2000:

Imp: 4-8Ω
Freq: 35-3000Hz
SPL: 90 dB
Musik/RMS: 250W / 125W

SB-2000

Imp: 4 - 8 Ω
Freq: 50 - 20.000Hz
SPL: 92 dB
Musik /RMS: 120W / 40W