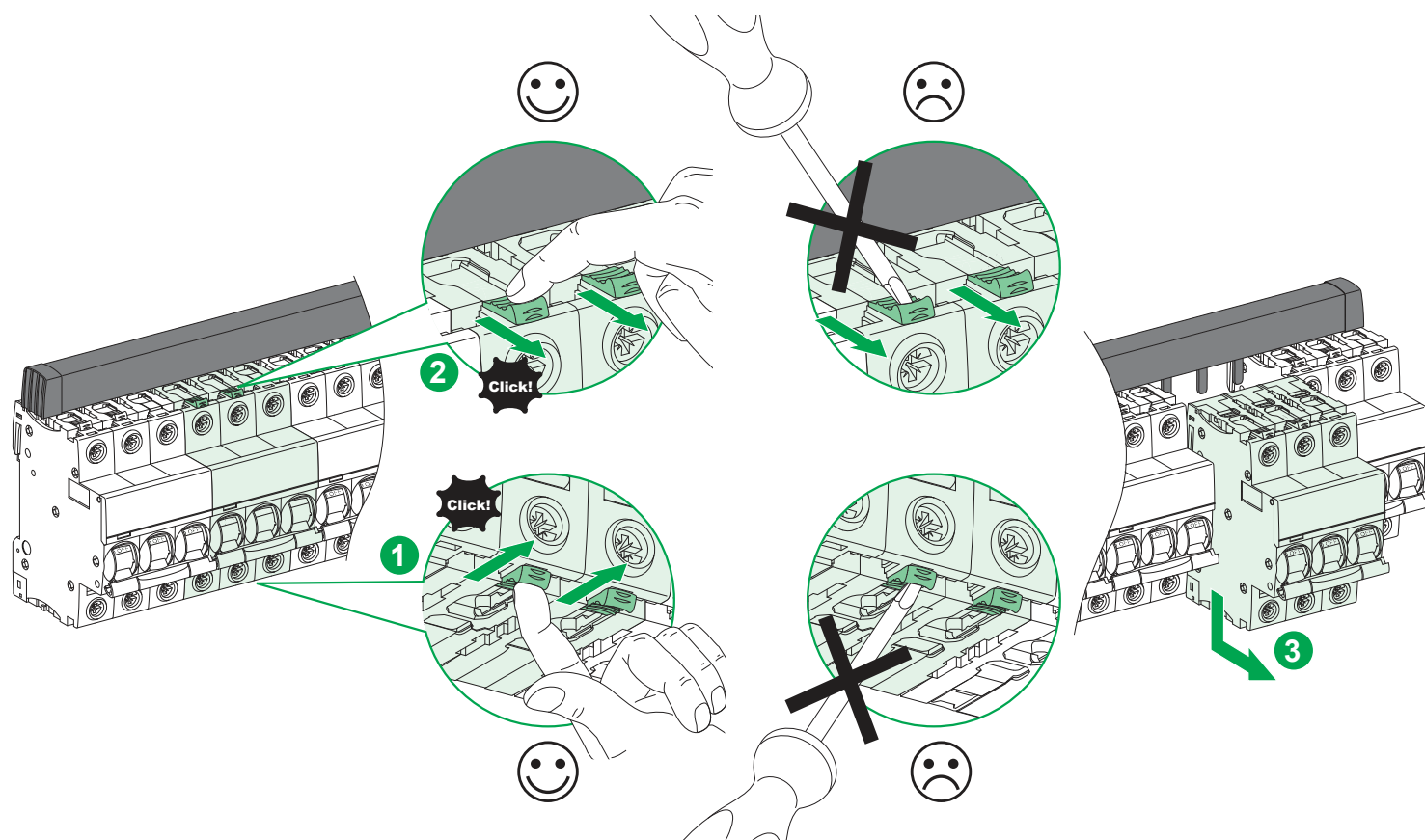
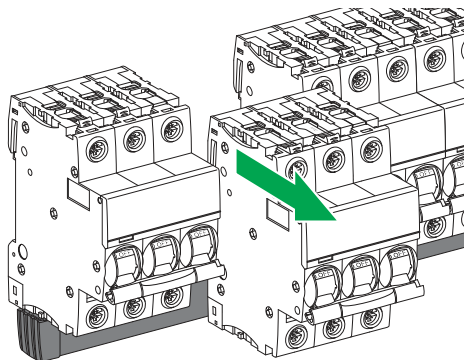


Horní přívod / Indføring øverst / Speisung von oben / Top feeding / Alimentation par le haut / Felső táplálás / Toppmontering / Przyłączenie od góry / Övre matning / Horný prívod

⚠ UPOZORNĚNÍ / FORSIGTIG! / VORSICHT / CAUTION / ATTENTION / VIGYÁZAT / FORSIKTIG / UWAGA / OBSERVERA / UPOZORNENIE

<p>NEBEZPEČÍ POŠKOZENÍ ZAŘÍZENÍ A ZRANĚNÍ OSOB Na ovládání kluzných kontaktů nepoužívejte žádné nářadí. Nedodržení těchto pokynů může mít za následek zranění nebo poškození zařízení.</p>	<p>RISIKO FOR SKADER PÅ USTYR OG PERSONSKADE Anvend ikke et værktøj til at betjene skyderne. Manglende overholdelse af disse instruktioner kan medføre personskade eller beskadigelse af udstyr.</p>
<p>GEFAHR VON MATERIALSCHÄDEN UND KÖRPERVERLETZUNG Kein Werkzeug zum Betätigen der Schieber verwenden. Die Nichtbeachtung dieser Anweisungen kann Körperverletzungen oder Sachschäden zur Folge haben.</p>	<p>HAZARD OF EQUIPMENT DAMAGE AND INJURY Do not use a tool to operate sliders. Failure to follow these instructions can result in injury or equipment damage.</p>
<p>RISQUES DE DOMMAGES MATÉRIELS ET DE BLESSURES Ne pas utiliser d'outil pour manipuler la barrette coulissante. Le non-respect de ces instructions peut provoquer des blessures ou des dommages matériels.</p>	<p>KÉSZÜLÉKKÁR- ÉS BALESETVESZÉLY Ne használjon szerszámot a kapcsolók működtetéséhez. Az utasítások betartásának elmulasztása sérülést, vagy a berendezés károsodását okozhatja.</p>
<p>FARE FOR SKADER PÅ UTSTYR OG PERSONSKADER Ikke bruk et verktøy til å flytte skyvekontaktene. Hvis disse instruksjonene ikke følges, kan det medføre person- eller utstyrskade.</p>	<p>NIEBEZPIECZEŃSTWO OBRAŻEŃ I USZKODZENIA SPRZĘTU Nie używać narzędzi do wkładania/wyjmowania wyłączników. Nieprzestrzeganie tych instrukcji może spowodować obrażenia lub zniszczenie urządzenia.</p>
<p>NEBEZPEČENSTVO POŠKODENIA ZARIADENIA A ZRANENIA Använd inte något verktyg på glidkontaktarna. Om inte anvisningarna följs kan person- och materialskador uppstå.</p>	<p>NEBEZPEČENSTVO POŠKODENIA ZARIADENIA A ZRANENIA Na ovládanie kluzných kontaktov nepoužívajte nástroje. V prípade nedodržania týchto pokynov môže dôjsť k zraneniu alebo poškodeniu zariadenia.</p>

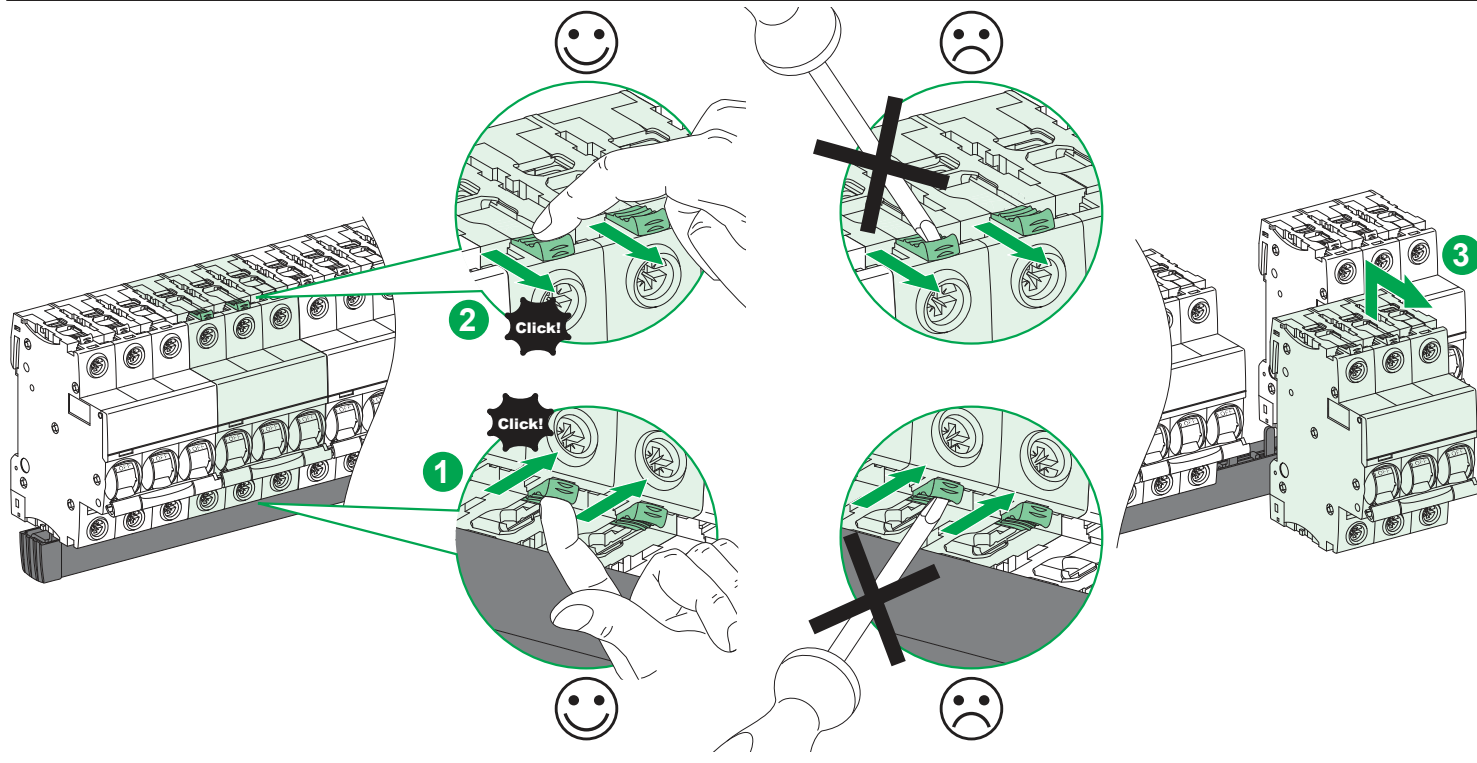




**Spodní přívod / Indføring nederst / Speisung von unten / Bottom feeding / Alimentation par le bas /
Alsó táplálás / Bunnmontering / Przyłączenie od dołu / Nedre matning / Spodny przewód**

**⚠ UPOZORNĚNÍ / FORSIGTIG! / VORSICHT / CAUTION / ATTENTION /
VIGYÁZAT / FORSIKTIG / UWAGA / OBSERVERA / UPOZORNENIE**

<p>NEBEZPEČÍ POŠKOZENÍ ZAŘÍZENÍ A ZRANĚNÍ OSOB Na ovládání kluzných kontaktů nepoužívejte žádné nářadí. Nedodržení těchto pokynů může mít za následek zranění nebo poškození zařízení.</p>	<p>RISIKO FOR SKADER PÅ U DSTYR OG PERSONSKADE Anvend ikke et værktøj til at betjene skyderne. Manglende overholdelse af disse instruktioner kan medføre personskade eller beskadigelse af udstyr.</p>
<p>GEFAHR VON MATERIALSCHÄDEN UND KÖRPERVERLETZUNG Kein Werkzeug zum Betätigen der Schieber verwenden. Die Nichtbeachtung dieser Anweisungen kann Körperverletzungen oder Sachschäden zur Folge haben.</p>	<p>HAZARD OF EQUIPMENT DAMAGE AND INJURY Do not use a tool to operate sliders. Failure to follow these instructions can result in injury or equipment damage.</p>
<p>RISQUES DE DOMMAGES MATÉRIELS ET DE BLESSURES Ne pas utiliser d'outil pour manipuler la barrette coulissante. Le non-respect de ces instructions peut provoquer des blessures ou des dommages matériels.</p>	<p>KÉSZÜLÉKKÁR- ÉS BALESETVESZÉLY Ne használjon szerszámot a kapcsolók működtetéséhez. Az utasítások betartásának elmulasztása sérülést, vagy a berendezés károsodását okozhatja.</p>
<p>FARE FOR SKADER PÅ UTSTYR OG PERSONSKADER Ikke bruk et verktøy til å flytte skyvekontaktene. Hvis disse instruksjonene ikke følges, kan det medføre person- eller utstyrskade.</p>	<p>NIEBEZPIECZEŃSTWO OBRAŻEŃ I USZKODZENIA SPRZĘTU Nie używać narzędzi do wkładania/wyjmowania wyłączników. Nieprzestrzeganie tych instrukcji może spowodować obrażenia lub zniszczenie urządzenia.</p>
<p>NEBEZPEČENSTVO POŠKODENIA ZARIADENIA A ZRANENIA Använd inte något verktyg på glidkontaktarna. Om inte anvisningarna följs kan person- och materialskador uppstå.</p>	<p>NEBEZPEČENSTVO POŠKODENIA ZARIADENIA A ZRANENIA Na ovládanie kluzných kontaktov nepoužívajte nástroje. V prípade nedodržania týchto pokynov môže dôjsť k zraneniu alebo poškodeniu zariadenia.</p>



Schneider Electric Industries SAS
35, rue Joseph Monier
CS 30323
F - 92506 Rueil Malmaison Cedex

www.schneider-electric.com

Ce produit doit être installé, raccordé et utilisé en respectant les normes et/ou les règlements d'installation en vigueur.
En raison de l'évolution des normes et du matériel, les caractéristiques et cotes d'encombrement données ne nous engagent qu'après confirmation par nos services.

This product must be installed, connected and used in compliance with prevailing standards and/or installation regulations.
As standards, specifications and designs change from time to time, always ask for confirmation of the information given in this publication.