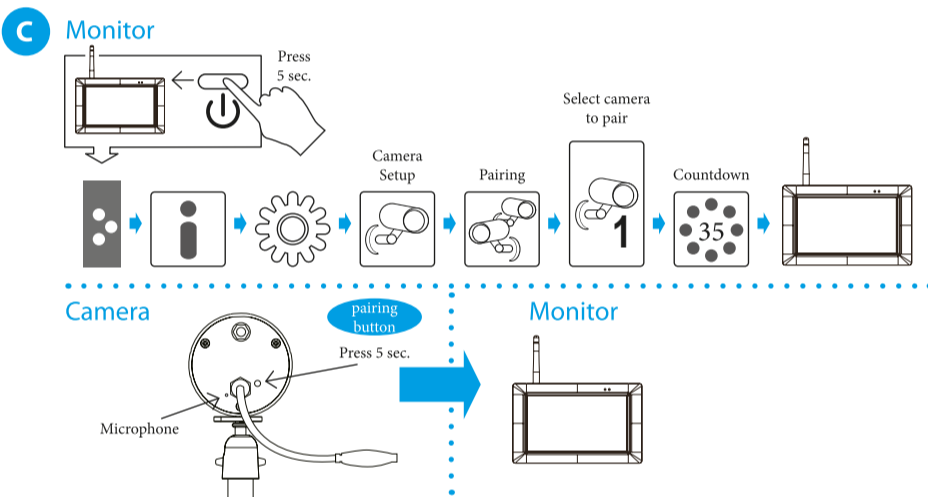
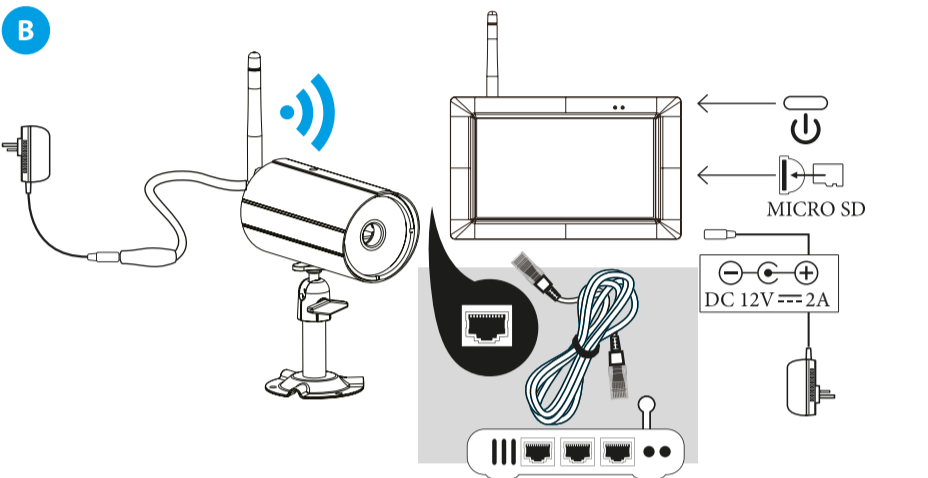
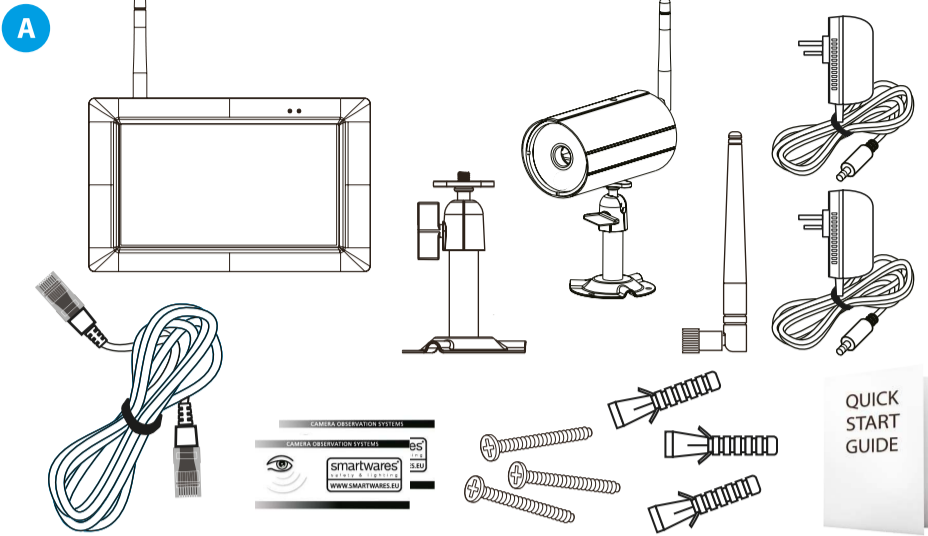


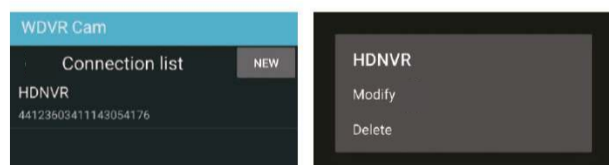
S

smartwares®

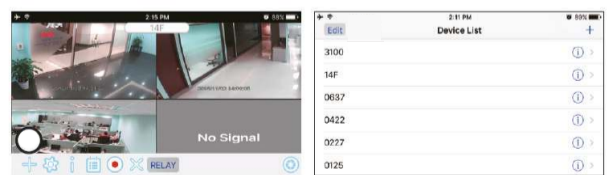
QUICK START GUIDE
CMS-31098

D Add a New Device

For Android



For iOS



smartwares® Europe
Jules Verneweg 87
5015 BH Tilburg
The Netherlands
service.smartwares.eu



Monitor adaptor: KUANTEN
Input 100-200V ~ 50/60Hz
Output: 12V = 2A
Model: KT241120200EU

Camera adaptor: KUANTEN
Input: 100-240V, 50/60Hz
Output: 5VDC, 1,5A
Model: KT12W050150EU

RED APPROVED 2,4GHZ

Camera: IP66

EN

A. Parts description

- | | | |
|---------------------|----------------------|--------------|
| 1. Monitor | 4. Screws | 7. UTP cable |
| 2. Camera | 5. Quick start guide | |
| 3. 2x Power adapter | 6. 2x antenna | |

B. Setting up your monitor/Installing your camera

1. Insert the memory card and/or connect a HDD device to the USB port.
2. Screw on the antenna to the left side of the monitor.
3. Connect the Ethernet cable from the back of the monitor to your router.
4. Connect the 12V power adaptor and power on the system.
5. Use the stand on the back of the monitor to stabilize it.
6. Secure the camera stand to a stable surface, ceiling or wall mount using three screws.
7. Loosen the thumb screw of the camera stand and secure the camera body to the bracket.
8. Screw the antenna onto the rear of the camera.
9. Connect the supplied power adaptor to the camera and the power source. The RED LED will light up to indicate the camera is ready for setup.

Note: Keep a distance of at least 1 meter between the camera and the monitor.

C. Pairing the camera to the monitor

1. Tap the camera setup icon to access the camera pairing screen.
2. Select the Camera channel (Camera 1/2/3/4).
3. Tap the "Camera Pairing" icon.
4. Within 35 seconds, press and hold the pairing button on the back of the camera for 5 seconds. The Green Link LED will light up which indicates the camera is paired successfully.
5. The monitor will now reboot, after this you see the live feed from the camera on your monitor.

D. Set up the HDNVR app

1. Connect the device to your router, and make sure DHCP and UPnP service are enabled on your router setting.
2. Power up and turn on CMS-31098. In the Live View mode, wait for the system to get ready for internet connection. This process takes around 30 seconds.
3. Change the default password: For security reasons, please follow the steps below to change the security code on the device.
 - a. In the main menu section, tap "storage setup"
 - b. Tap "network" status
 - c. Check "DHCP", then change the password
 - d. Tap "OK" once you're finished
4. Download the "WDVR Cam" app and run the app on a smartphone or tablet.
5. Add a New Device
 - Android: Tap the "NEW" icon to add new device.
 - iOS: Tap the "+" icon to add new device.
6. Tap the QR code icon to scan the QR code on the back of the monitor with the camera of your smartphone or tablet. You can also enter the ID manually.
7. Enter your password. Give your device a name and tap "save" to exit.
8. Tap the device from the list, then tap "play" to connect. It will take a few seconds to access the remote video, depending on the network environment.

For more information and the complete user manual please visit our website: service.smartwares.eu and search for: "CMS-31098"

Hereby, Europe declares that the radio equipment type CMS-31098 is in compliance with Directive 2014/53/EU. The full text of the EU declaration of conformity is available at the following internet address: service.smartwares.eu/doc

DE

A. Teilebeschreibung

- | | | |
|----------------|--------------------------|--------------|
| 1. Monitor | 4. Schrauben | 7. UTP-Kabel |
| 2. Kamera | 5. Schnellstartanleitung | |
| 3. 2 Netzteile | 6. 2 Antennen | |

B. Einrichten des Monitors/Installieren der Kamera

1. Legen Sie die Speicherkarte ein und/oder schließen Sie ein HDD-Gerät an den USB-Anschluss an.
2. Schrauben Sie die Antenne auf die linke Seite des Monitors.
3. Verbinden Sie das Ethernet-Kabel an der Rückseite des Monitors mit dem Router.
4. Schließen Sie den 12-V-Netzadapter an und schalten Sie die Anlage ein.
5. Benutzen Sie das Gestell auf der Rückseite des Monitors, um diesen zu stabilisieren.
6. Sichern Sie das Kameragestell mit drei Schrauben an einer stabilen Oberfläche, der Decken- oder der Wandhalterung.
7. Lösen Sie die Flügelschraube des Kameragestells und befestigen Sie das Kameragehäuse an der Halterung.
8. Schrauben Sie die Antenne auf die Rückseite der Kamera.
9. Schließen Sie das mitgelieferte Netzteil an die Kamera und die Stromquelle an.

Hinweis: Halten Sie einen Abstand von mindestens 1 Meter zwischen der Kamera und dem Monitor ein.

C. Kopplung von Kamera und Monitor

1. Tippen Sie auf das Kamera-Einrichten-Symbol um zum Kamera-Kopplungsbildschirm zu gelangen.
2. Wählen Sie den Kamerakanal aus (Kamera 1/2/3/4).
3. Tippen Sie auf das „Kamera-Kopplung“-Symbol.
4. Innerhalb von 35 Sekunden müssen Sie den Kopplungsknopf, auf der Rückseite der Kamera, drücken und für 5 Sekunden halten. Das Grüne Link-LED leuchtet auf und zeigt an, dass die Kamera erfolgreich gekoppelt wurde.
5. Der Monitor startet jetzt neu. Danach können Sie die Livebilder Ihrer Kamera auf Ihrem Monitor sehen.

D. Einrichten der HDNVR-App

1. Verbinden Sie das Gerät mit Ihrem Router und stellen Sie sicher, dass der DHCP- und der UPnP-Service in Ihrer Router-Einstellung aktiviert sind.
2. Schalten Sie die CMS-31098 ein. Warten Sie im Live-Ansicht-Modus, bis das System für die Internetverbindung bereit ist. Dieser Vorgang dauert ca. 30 Sekunden.
3. Änderung des Standardpassworts: Aus Sicherheitsgründen folgen Sie bitte den unten aufgeführten Schritten, um den Sicherheitscode des Geräts zu ändern.
 - a. Tippen Sie im Hauptmenü auf "Speichereinstellung"
 - b. Tippen Sie auf "Netzwerkstatus"
 - c. Überprüfen Sie "DHCP" und ändern Sie dann das Passwort
 - d. Tippen Sie zum Abschluss auf "OK"
4. Laden Sie die App "WDVR Cam" herunter und starten Sie die App auf einem Smartphone oder einem Tablet.
5. Ein neues Gerät hinzufügen
 - Android: Tippen Sie auf das Symbol "NEU", um ein neues Gerät hinzuzufügen.
 - iOS: Tippen Sie auf das Symbol "+", um ein neues Gerät hinzuzufügen.
6. Tippen Sie das QR-Code-Symbol an, um den QR-Code auf der Rückseite des Monitors mit der Kamera Ihres Smartphones oder Tablets zu scannen. Sie können die ID-Nummer auch manuell eingeben.
7. Geben Sie Ihr Passwort ein. Geben Sie Ihrem Gerät eine Bezeichnung und tippen Sie auf "Speichern" um den Vorgang abzuschließen.
8. Wählen Sie auf das Gerät aus der Liste und tippen Sie zur Verbindungsherstellung auf "Wiedergabe". Es dauert ein paar Sekunden, bis der Zugriff auf die Video-Fernsteuerung möglich ist, abhängig von der Netzwerkumgebung.

Für weitere Informationen und das komplette Benutzerhandbuch besuchen Sie bitte unsere Website service.smartwares.eu und suchen Sie nach: "CMS-31098". Hiermit erklärt Smartwares Europe dass der Funkanlagentyp CMS-31098 der Richtlinie 2014/53/EU entspricht. Der vollständige Text der EU-Konformitätserklärung ist unter der folgenden Internetadresse verfügbar: service.smartwares.eu/doc

PL

A. Opis części

- | | | |
|----------------|--------------------------------|--------------|
| 1. Monitor | 4. Śrubki | 7. Kabel UTP |
| 2. Kamera | 5. Skrócona instrukcja obsługi | |
| 3. 2x zasilacz | 6. 2x antena | |

B. Konfiguracja monitora/Instalacja kamery

1. Włóż kartę pamięci i/lub podłącz urządzenie HDD do portu USB.
2. Przykręć antenę po lewej stronie monitora.
3. Podłącz kabel Ethernet z tyłu monitora do routera.
4. Podłącz zasilacz 12V i włącz system.
5. Użyj podstawy z tyłu monitora, aby go ustabilizować.
6. Przymocuj statyw kamery do stabilnej powierzchni, sufitu lub ściany za pomocą trzech wkrętów.
7. Poluzuj śrubę motylkową statywu kamery i przymocuj korpus kamery do wspornika.
8. Przykręć antenę do tylnej części kamery.
9. Włóż wtyczkę zasilacza do kamery i do gniazdka elektrycznego. CZERWONA dioda zaświeci się, wskazując na gotowość kamery do konfiguracji.

Uwaga: Zachowaj odległość co najmniej 1 metra między kamerą a monitorem.

C. Parowanie kamery z monitorem

1. Stuknij ikonę konfiguracji kamery, aby uzyskać dostęp do ekranu parowania kamery.
2. Wybierz kanał kamery (kamera 1/2/3/4).
3. Stuknij ikonę „parowania kamery”.
4. W ciągu 35 sekund nacisnij i przytrzymaj przez 5 sekund przycisk parowania z tyłu kamery. Zaświeci się zielona dioda połączenia, wskazując na prawidłowe parowanie kamery.
5. Monitor ponownie się teraz uruchomi, po tym wyświetli się podgląd na żywo z kamery.

D. Skonfiguruj aplikację HDNVR

1. Podłącz urządzenie do routera i upewnij się, że usługa DHCP i UPnP jest włączona w jego ustawieniach.
2. Podłącz zasilanie do CMS-31098 i włącz go. W trybie podglądu na żywo poczekaj, aż system zostanie przygotowany do połączenia z Internetem. Czynność ta trwa około 30 sekund.
3. Zmień domyślne hasło: Ze względów bezpieczeństwa wykonaj poniższe czynności, aby zmienić kod zabezpieczający na urządzeniu.
 - a. W części menu głównego stuknij „konfiguracja pamięci”
 - b. Stuknij „status sieci”
 - c. Zaznacz „DHCP”, a następnie zmień hasło
 - d. Dotknij „OK”, gdy skończysz
4. Pobierz aplikację „WDVR Cam” i uruchom ją na smartfonie lub tablecie.
 - Android: Stuknij ikonę „NOWE”, aby dodać nowe urządzenie.
 - iOS: Stuknij ikonę „+”, aby dodać nowe urządzenie.
5. Stuknij ikonę kodu QR, aby zeskanować kod QR z tyłu monitora kamerą smartfona lub tabletu. Możesz również wprowadzić ID manualnie.
6. Wprowadź swoje hasło. Nadaj urządzeniu nazwę i stuknij „zapisz”, aby wyjść.
7. Stuknij urządzenie z listy, a następnie stuknij „play”, aby się połączyć. Uzyskanie dostępu do zdalnego wideo potrwa zaledwie kilka sekund w zależności od środowiska sieciowego.

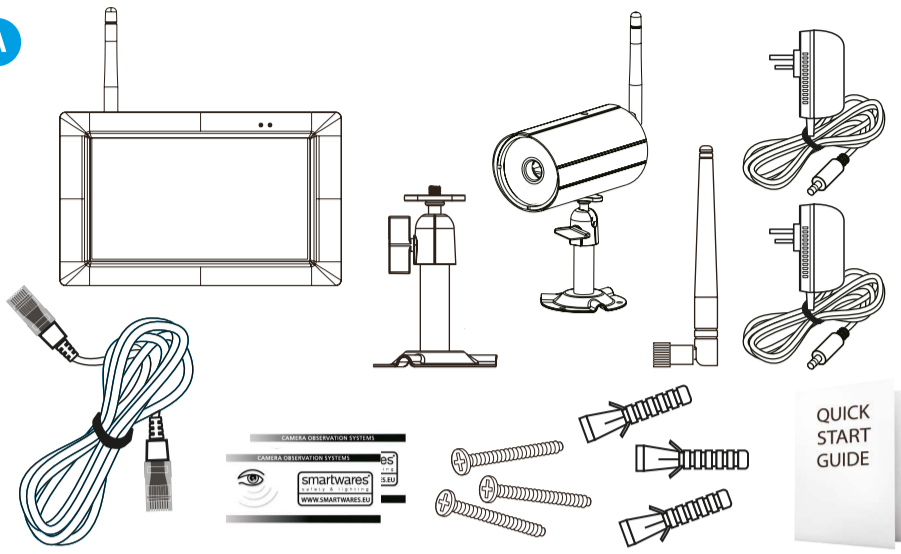
Aby uzyskać więcej informacji i pełną instrukcję obsługi, odwiedź naszą witrynę internetową: service.smartwares.eu i szukaj: „CMS-31098”. Smartwares Europe niniejszym oświadcza, że typ urządzenia radiowego CMS-31098 jest zgodny z dyrektywą 2014/53/UE. Pełny tekst deklaracji zgodności UE jest dostępny pod następującym adresem internetowym: service.smartwares.eu/doc



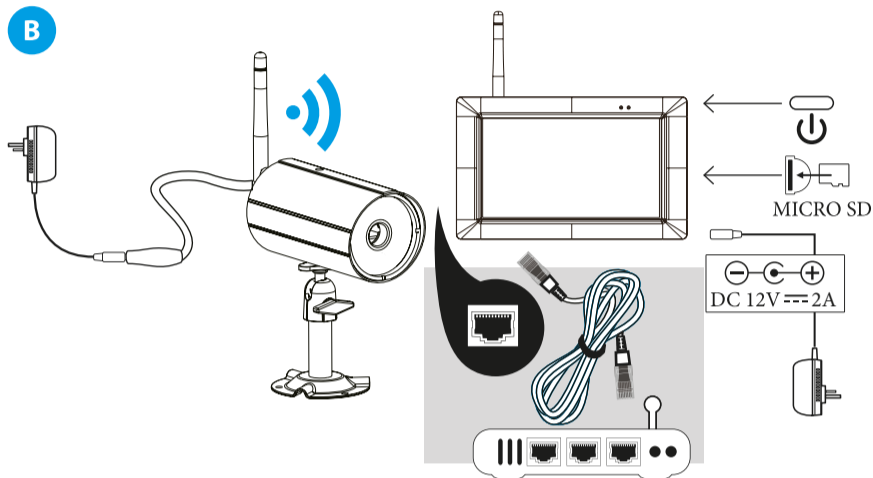
smartwares®

QUICK START GUIDE CMS-31098

A

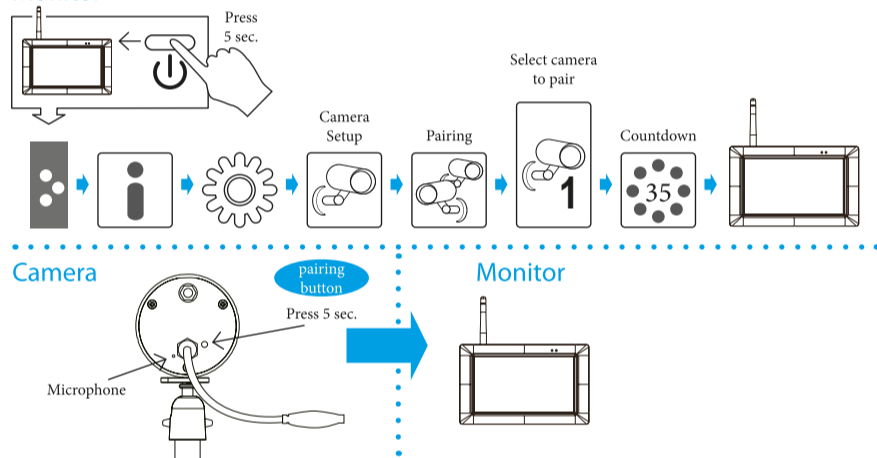


B



C

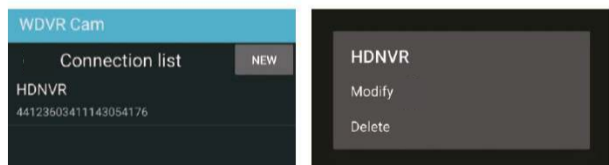
Monitor



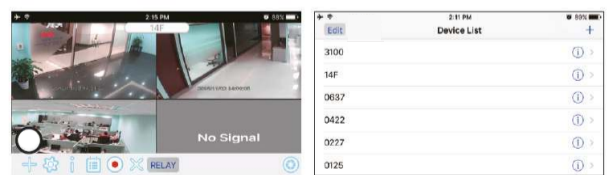
D

Add a New Device

For Android



For iOS



smartwares Europe
Jules Verneveg 87
5015 BH Tilburg
The Netherlands
service.smartwares.eu

NL: 088 5940501 Lokaal tarief
BE: 078 481094(NL) Lokaal tarief
BE: 078 481540(FR) Tarief local
FR: 0825 560 650 18ct/min
DE: +49 (0) 1805 010762
14ct/Min. dt. Festnetz,
Mobil max. 42ct/Min
UK: +44 (0) 345 230 1231
ES: +34 938427589



Monitor adaptor: KUANTEN
Input 100-200V ~ 50/60Hz
Output: 12V = 2A
Model: KT241120200EU

Camera adaptor: KUANTEN
Input: 100-240V, 50/60Hz
Output: 5VDC, 1,5A
Model: KT12W050150EU



RED APPROVED 2,4GHZ

Camera: IP66

NL

A. Omschrijving van de onderdelen

- | | | |
|-----------------------|------------------|--------------|
| 1. Monitor | 4. Schroeven | 7. UTP kabel |
| 2. Camera | 5. Snelstartgids | |
| 3. 2x Voedingsadapter | 6. 2x Antenne | |

B. Uw monitor instellen/Uw camera installeren

- Plaats de geheugenkaart en/of sluit een HDD aan op de USB poort.
- Schroef de antenne vast aan de linker kant van de monitor.
- Sluit de Ethernetkabel aan op de achterkant van de monitor en op de router.
- Sluit de 12V voedingsadapter aan en zet het systeem aan.
- Gebruik de standaard achterop de monitor om deze te stabiliseren.
- Bevestig de standaard van de camera aan een stabiel oppervlak, plafond of muur met behulp van drie schroeven.
- Draai de vleugelmoer van de standaard los en bevestig de body aan de beugel.
- Schroef de antenne aan de achterkant van de camera.
- Sluit de meegeleverde voeding aan op de camera en op de netroom.

De RODE LED gaat branden om aan te geven dat de camera klaar is om in te stellen

Opmerking: Houde een afstand van tenminste 1 meter tussen de camera en de monitor.

C. Camera met de monitor verbinden

- Tik op het icoon van de camera-instellingen om het verbindingsscherm te openen.
- Selecteer het kanaal voor de camera (Camera 1/2/3/4).
- Tik op het "Camera Verbinden" icoon.
- Druk binnen 35 seconden op de verbinding-toets aan de achterzijde van de camera en houd deze 5 seconden vast. Het groene verbindings-LED-lampje gaat branden, ten teken dat de camera succesvol verbonden is.
- Het scherm wordt nu herstart, hierna ziet u de livebeelden van de camera op uw scherm.

D. De HDNVR app instellen

- Sluit het apparaat aan op uw router en zorg dat de DHCP en UPnP services zijn ingeschakeld bij uw routerinstellingen.
- Schakel de CMS-31098 in. In de Live View modus wacht u tot het systeem gereed is voor verbinding met het internet. Dit duurt ongeveer 30 seconden.
- Wijzig het standaard wachtwoord: Volg om veiligheidsredenen onderstaande stappen om de veiligheidscode op het apparaat te wijzigen
 - In het hoofdmenu sectie, tikt u op "opslag instellingen"
 - Tik op "netwerk" status
 - Vink "DHCP" aan en wijzig dan het wachtwoord
 - Tik op "OK" als u klaar bent
- Download de "WDVR Cam" app en start de app op uw smartphone of tablet.
- Voeg een nieuw apparaat toe.
 - Android: Tik op het icoon "NIEUW" om een nieuw apparaat toe te voegen.
 - iOS: Tik op het icoon "+" om een nieuw apparaat toe te voegen.
- Tik op het QR code icoon om de QR code achterop de monitor te scannen met de camera van uw smartphone of tablet. U kunt de ID ook handmatig invoeren.
- Voer nieuw wachtwoord in. Geef uw apparaat een naam en tik op "opslaan" om terug te gaan.
- Tik op het apparaat uit de lijst en tik vervolgens op "afspelen" om verbinding te maken. Het duurt een paar seconden om toegang te krijgen tot de video op afstand afhankelijk van de netwerk omgeving.

Voor meer informatie en de volledige handleiding gaat u naar: service.smartwares.eu en zoekt u naar: "CMS-31098"

Hierbij verklaart Smartwares Europe, dat het type radioapparaat CMS-31098 conform is met Richtlijn 2014/53/EU. De volledige tekst van de EU-conformiteitsverklaring kan worden geraadpleegd op het volgende internetadres: service.smartwares.eu/doc

FR

A. Description des pièces

- | | | |
|---------------------------|------------------------------|--------------|
| 1. Moniteur | 4. Vis | 7. Câble UTP |
| 2. Caméra | 5. Guide de démarrage rapide | |
| 3. 2x Adaptateurs secteur | 6. 2x Antennes | |

B. Configuration de votre moniteur

- Insérez la carte mémoire et/ou connectez un périphérique HDD au port USB.
- Vissez l'antenne sur le côté gauche du moniteur.
- Connectez le câble Ethernet à l'arrière du moniteur et à votre routeur.
- Branchez l'adaptateur secteur 12V et mettez l'appareil sous tension.
- Utilisez le support à l'arrière du moniteur pour le stabiliser.
- Fixez le support de la caméra sur une surface stable, un plafond ou un support mural à l'aide de trois vis.
- Desserrez la vis moletée du support de la caméra et fixez le boîtier de la caméra au support.
- Vissez l'antenne à l'arrière de la caméra.
- Connectez l'adaptateur secteur fourni à la caméra et à la source d'alimentation.

La LED ROUGE s'allumera pour indiquer que la caméra est prête à être configurée

Remarque: Maintenez une distance d'au moins 1 mètre entre la caméra et le moniteur.

C. Connexion de la caméra au moniteur

- Connectez l'appareil à votre routeur et assurez-vous que les services DHCP et UPnP sont activés sur les paramètres de votre routeur.
- Mettez sous tension et activez le CMS-31098.
- En mode Live View, attendez que le système se prépare pour la connexion Internet. Ce processus dure environ 30 secondes.
- Modifiez le mot de passe par défaut: Pour des raisons de sécurité, veuillez suivre les étapes ci-dessous pour modifier le code de sécurité de l'appareil.
 - Dans le menu principal, touchez « configuration du stockage »
 - Touchez l'état « réseau »
 - Vérifiez « DHCP », puis modifiez le mot de passe
 - Touchez « OK » dès que vous avez fini
- Téléchargez l'application « WDVR Cam » et exécutez-la sur un smartphone ou une tablette.
- Ajoutez un nouvel appareil
 - Android: Touchez l'icône « NOUVEAU » pour ajouter un nouvel appareil.
 - iOS: Touchez l'icône « + » pour ajouter un nouvel appareil.
- Touchez l'icône du code QR pour scanner le code QR situé à l'arrière de l'écran avec la caméra de votre smartphone ou tablette. Vous pouvez également entrer l'ID à la main.
- Entrez votre mot de passe. Nommez votre appareil et touchez « enregistrer » pour quitter.
- Appuyez sur le nom du périphérique dans la liste, puis sur « play » pour vous connecter. Il faudra quelques secondes pour accéder à la vidéo à distance, selon la disponibilité du réseau.

Pour plus d'informations et le mode d'emploi complet, consultez notre site Internet : service.smartwares.eu et recherchez : « CMS-31098 »

Le soussigné, Smartwares Europe, déclare que l'équipement radioélectrique du type CMS-31098 est conforme à la directive 2014/53/UE. Le texte complet de la déclaration UE de conformité est disponible à l'adresse internet suivante: service.smartwares.eu/doc

ES

A. Descripción de piezas

- | | | |
|---------------------------------|--------------------------|--------------|
| 1. Monitor | 4. Tornillos | 7. Cable UTP |
| 2. Cámara | 5. Guía de inicio rápido | |
| 3. 2x Adaptador de alimentación | 6. 2x Antena | |

B. Instalación del monitor/ Instalación de la cámara

- Introduzca la tarjeta de memoria y/o conecte un dispositivo HDD al puerto USB.
- Enrosque la antena al lado izquierdo del monitor.
- Conecte el cable Ethernet de la parte posterior del monitor a su router.
- Conecte el adaptador de alimentación de 12V y encienda el sistema.
- Use el soporte de la parte posterior del monitor para estabilizarlo.
- Asegure el soporte de la cámara a una superficie estable, soporte de techo o pared con tres tornillos.
- Aloje el tornillo manual del soporte de la cámara y asegure el chasis de la cámara al soporte.
- Enrosque la antena en la parte posterior de la cámara.
- Conecte el adaptador de alimentación incluido a la cámara y la fuente de alimentación.

El LED ROJO se encenderá para indicar que la cámara está lista para la configuración.

Nota: Mantenga una distancia mínima de 1 metro entre la cámara y el monitor.

C. Emparejamiento de la cámara con el monitor

- Conecte el dispositivo a su router y asegúrese de que los servicios DHCP y UPnP estén activados en la configuración del router.
- Conecte la alimentación y encienda el CMS-31098.
- En modo de Vista en directo, espere a que el sistema esté listo para conectar a Internet. Este proceso tarda aproximadamente 30 segundos.
- Cambiar la clave por defecto: Por razones de seguridad, siga los pasos siguientes para cambiar el código de seguridad en el dispositivo.
 - En la sección del menú principal, toque "Configuración de almacenamiento".
 - Toque el estado "Red".
 - Compruebe "DHCP" y cambie la clave.
 - Toque "Aceptar" cuando haya terminado.
- Descargue la app "WDVR Cam" y ejecute la app en un teléfono o tableta.
- Añadir un nuevo dispositivo
 - Android: Toque el icono "NUEVO" para añadir un nuevo dispositivo.
 - iOS: Toque el icono "+" para añadir un nuevo dispositivo.
- Toque el icono de código QR para escanear el código QR de la parte posterior del monitor con la cámara de su teléfono o tableta. También puede introducir manualmente la ID.
- Introduzca la contraseña. Asigne un nombre al dispositivo y toque "guardar" para salir.
- Toque el dispositivo en la lista y toque "Reproducir" para conectar. Tardará unos segundos en acceder al video remoto, según el entorno de red.

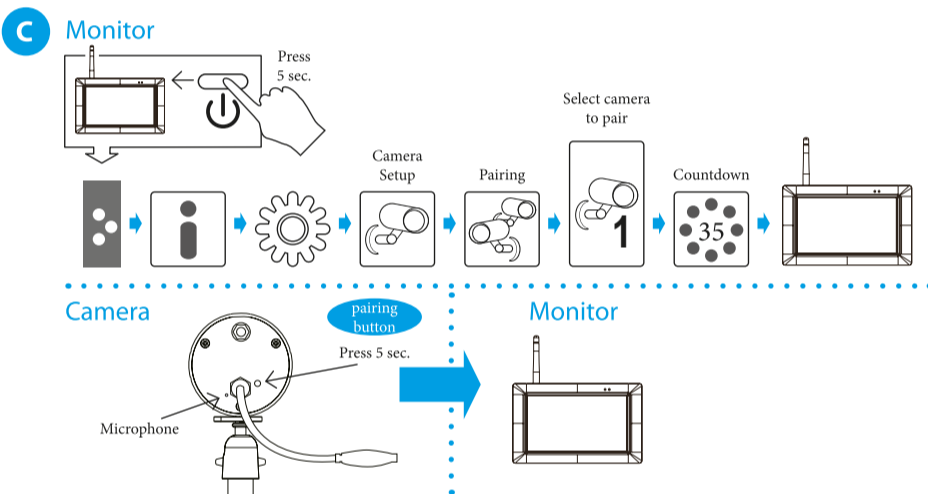
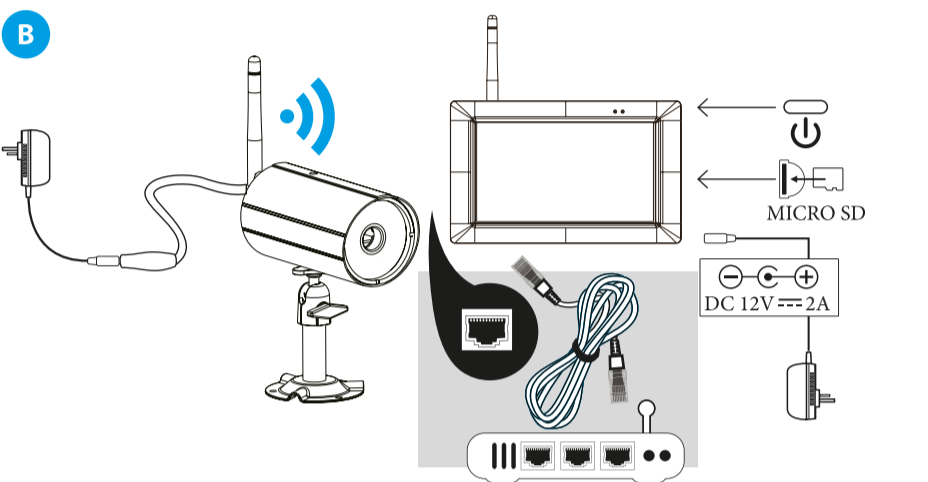
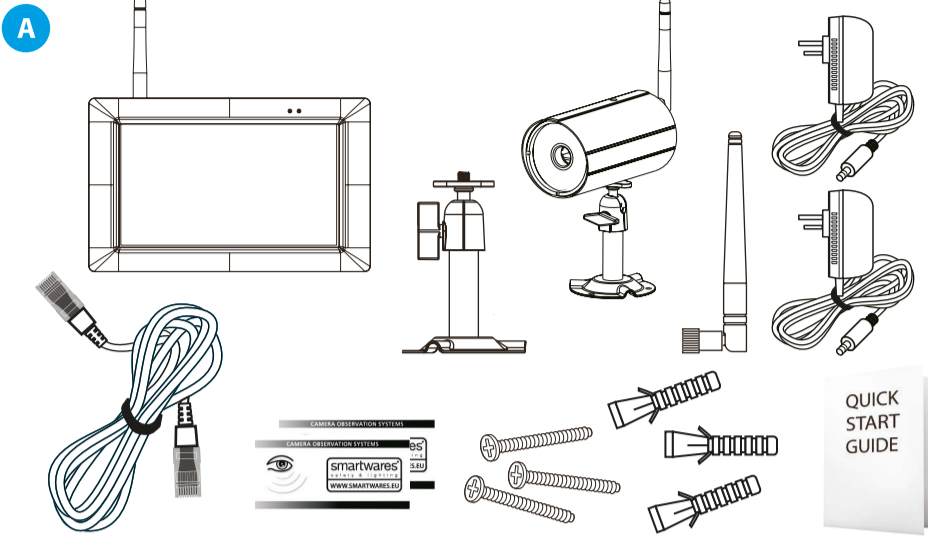
Para obtener más información y el manual de uso completo, visite nuestro sitio web: service.smartwares.eu y busque: "CMS-31098"

Por la presente, Smartwares Europe, declara que el tipo de equipo radioeléctrico CMS-31098 es conforme con la Directiva 2014/53/UE. El texto completo de la declaración UE de conformidad está disponible en la dirección Internet siguiente: service.smartwares.eu/doc

S

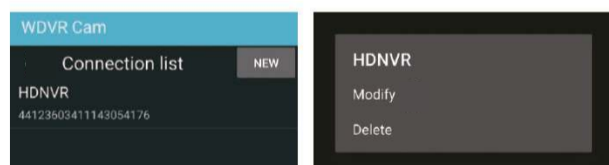
smartwares® QUICK START GUIDE

CMS-31098



D Add a New Device

For Android



For iOS



smartwares Europe	NL: 088 5940501 Lokaal tarief BE: 078 481094(NL) Lokaal tarief BE: 078 481540(FR) Tarief local
Jules Verneweg 87 5015 BH Tilburg The Netherlands	FR: 0825 560 650 18ct/min DE: +49 (0) 1805 010762 14ct/Min. dt. Festnetz, Mobil max. 42ct/Min
service.smartwares.eu	UK: +44 (0) 345 230 1231 ES: +34 938427589

Monitor adaptor: KUANTEN Input 100-200V ~ 50/60Hz Output: 12V = 2A Model: KT241120200EU	Camera adaptor: KUANTEN Input: 100-240V, 50/60Hz Output: 5VDC, 1,5A Model: KT12W050150EU
RED APPROVED	2,4GHZ
	Camera: IP66

IT

A. Descrizione parti

- | | | |
|-----------------------------------|-------------------------------|-------------|
| 1. Monitor | 4. Viti | 7. Cavo UTP |
| 2. Telecamera | 5. Guida di avviamento rapido | |
| 3. 2x Adattatore di alimentazione | 6. 2x antenna | |

B. Montaggio del monitor/Montaggio della telecamera

- Inserire la memory card e/o collegare un dispositivo HDD alla porta USB.
- Avvitare l'antenna sul lato sinistro del monitor.
- Collegare il cavo Ethernet dal retro del monitor al proprio router.
- Collegare l'adattatore di alimentazione da 12V ed alimentare il sistema.
- Utilizzare il supporto sul retro del monitor per stabilizzarlo.
- Fissare il supporto della telecamera su una superficie stabile, staffa da soffitto o parete utilizzando tre viti.
- Allentare la vite a testa zigrinata del supporto della telecamera e fissare il corpo della telecamera alla staffa.
- Avvitare l'antenna sul retro della telecamera.
- Collegare l'adattatore di alimentazione fornito alla telecamera e alla sorgente di alimentazione.

Il LED ROSSO si accenderà per indicare che la telecamera è pronta per l'installazione.
Nota: mantenere una distanza di almeno 1 metro tra la telecamera ed il monitor.

C. Associazione della telecamera con il monitor

- Toccare l'icona di setup della telecamera per accedere alla schermata di associazione della telecamera.
- Selezionare il canale della telecamera (Telecamera 1/2/3/4).
- Toccare l'icona "Associazione della telecamera".
- Entro 35 secondi, tenere premuto il pulsante di associazione sul retro della telecamera per 5 secondi. Il LED verde di connessione si illumina ad indicare che la telecamera è stata associata con successo.
- Il monitor si riavvia, successivamente è possibile vedere il feed in tempo reale dalla telecamera sul monitor.

D. Installazione dell'app HDNVR

- Collegare il dispositivo al proprio router e assicurarsi che i servizi DHCP e UPnP siano stati abilitati nelle impostazioni del proprio router.
- Alimentare ed accendere l'CMS-31098.
- In modalità Live View, attendere che il sistema sia pronto per la connessione a internet. Questo processo richiede circa 30 secondi.
- Modificare la password predefinita: Per motivi di sicurezza, seguire i seguenti passaggi per modificare il codice di sicurezza sul dispositivo.
 - Nella sezione principale del menu, toccare "impostazione dell'archiviazione"
 - Toccare stato di "rete"
 - verificare "DHCP", poi modificare la password
 - Toccare "OK" una volta terminato
- Scaricare l'app "WDVR Cam" e avviare l'app su uno smartphone o su un tablet.
- Aggiungere un nuovo dispositivo.
 - Android: Toccare l'icona "NEW" (NUOVO) per aggiungere un nuovo dispositivo.
 - iOS: Toccare l'icona "+" per aggiungere un nuovo dispositivo.
- Toccare l'icona del codice QR per scansionare il codice QR sul retro del monitor con la telecamera del proprio telefonino o tablet. È inoltre possibile inserire l'ID manualmente.
- Inserire la propria password. Dare un nome al proprio dispositivo e toccare "salva" per uscire.
- Toccare il dispositivo dalla lista, poi toccare "play" per effettuare la connessione. Occorreranno alcuni secondi per accedere al video da remoto, a seconda dell'ambiente di rete.

Per maggiori informazioni e per il manuale d'uso completo visitare il nostro sito web: service.smartwares.eu e cercare: "CMS-31098"

Il fabbricante, Smartwares Europe, dichiara che il tipo di apparecchiatura radio CMS-31098 è conforme alla direttiva 2014/53/UE. Il testo completo della dichiarazione di conformità UE è disponibile al seguente indirizzo Internet: service.smartwares.eu/doc

SV

A. Beskrivning av delar

- | | | |
|---------------------|---------------------|--------------|
| 1. Skärm | 4. Skruvar | 7. UTP-kabel |
| 2. Kamera | 5. Snabbstartsguide | |
| 3. 2 x nätadapterar | 6. 2 x antenner | |

B: Ställa in din skärm/ Installera din kamera

- Sätt i minneskortet och/eller anslut en HDD-enhet i USB-porten.
- Skruva på antennen på skärmens vänstra sida.
- Anslut ethernetkabeln från skärmens baksida till din router.
- Anslut nätadaptern på 12V och starta systemet.
- Använd ställningen på skärmens baksida för att den ska stå stabilt.
- Fäst kamerastativet vid en stabil yta, tak- eller väggfäste med tre skruvar.
- Lösa kamerastativets tumskruv och sätt fast kameran på kamerafästet.
- Skruva fast antennen på kamerans baksida.
- Anslut den medföljande nätadaptern till kameran och en strömkälla. Den RÖDA LED:n kommer att tändas för att visa att kameran är klar att ställas in.

OBS: Ha ett avstånd på minst 1 meter mellan kameran och skärmen.

C. Koppla ihop kameran med skärmen

- Tryck på kamerans inställningsikon för att öppna kopplingsfönstret
- Välj kanal för kameran (kamera 1/2/3/4).
- Tryck på kamerans kopplingsikon.
- Inom 35 sekunder, tryck och håll ned kopplingsknappen på kamerans baksida i 5 sekunder. Länk-lampan lyser grönt vilket indikerar att kameran har kopplats.
- Skärmen startar om och därefter visas kamerans upptagning i realtid på skärmen.

D. Ställa in HDNVR-appen

- Anslut enheten till din router och se till att DHCP- och UPnP-tjänsterna är aktiverade i din routers inställningar.
- Starta upp och sätt på CMS-31098.
- Vänta på att systemet ska bli klart för internetanslutning i livevisningsläget. Denna process tar ca 30 sekunder.
- Byt standardlösenordet: Av säkerhetsskäl, följ stegen nedan för att byta säkerhetskod på enheten.
 - I huvudmenydelen, knacka på "lagringsinställning"
 - Knacka på statusen "nätverk"
 - markera "DHCP" och byt sedan lösenord
 - Knacka på "OK" när du är klar
- Ladda ner appen "WDVR Cam" och kör appen på en smartphone eller surfplatta.
- Lägg till en ny enhet.
 - Android: Knacka på ikonen "NY" för att lägga till en ny enhet.
 - iOS: Knacka på ikonen "+" för att lägga till en ny enhet.
- Knacka på ikonen för QR-kod för att skanna QR-koden på skärmens baksida med kameran i din smartphone eller surfplatta. Du kan också ange ID-numret manuellt.
- Ange ditt lösenord. Ge din enhet ett namn och knacka på "spara" för att avsluta.
- Knacka på enheten i listan och knacka sedan på "spela" för att ansluta. Det tar några ögonblick att komma åt fjärrvideon beroende på nätverksmiljön.

För mer information och den fullständiga användarhandboken, gå till vår webbplats: service.smartwares.eu och sök efter: "CMS-31098"
Härmed försäkras Smartwares Europe att denna typ av radioutrustning CMS-31098 överensstämmer med direktiv 2014/53/UE. Den fullständiga texten till EU-försäkran om överensstämmelse finns på följande webbadress: service.smartwares.eu/doc

TR

A. Parça açıklaması

- | | | |
|--------------------|-----------------------------|----------------|
| 1. Monitör | 4. Vidalar | 7. UTP kablusu |
| 2. Kamera | 5. Hızlı başlangıç kılavuzu | |
| 3. 2x Güç adaptörü | 6. 2x anten | |

B. Monitörü ayarlama/ Kamera kurulumu

- Hafıza kartını yerleştirin ve/veya USB bağlantı noktasına bir HDD cihazı bağlayın.
- Anteni, monitörün sol tarafına vidalayın.
- Ethernet kablusunu, monitörün arkasından yönlendiricinize bağlayın.
- 12V güç adaptörünü bağlayın ve sistemi başlatın.
- Monitörü dengelemek için monitör arkasındaki standı kullanın.
- Kamera standının üç vida kullanarak dengeli bir yüzeye, tavana ya da duvara monte edin.
- Kamera standının silindirik başı ayar vidasını gevşetin ve kamera gövdesini braketle sabitleyin.
- Anteni kameranın arkasına vidalayın.
- Ürünle verilen güç adaptörünü kameraya ve güç kaynağına bağlayın. Kameranın kurulumu hazır olduğunu gösteren KIRMIZI IŞIK yanacaktır.

Not: Kamerayla monitör arasında en az 1 metre mesafe bırakın.

C. Kameranın monitörle eşleştirilmesi

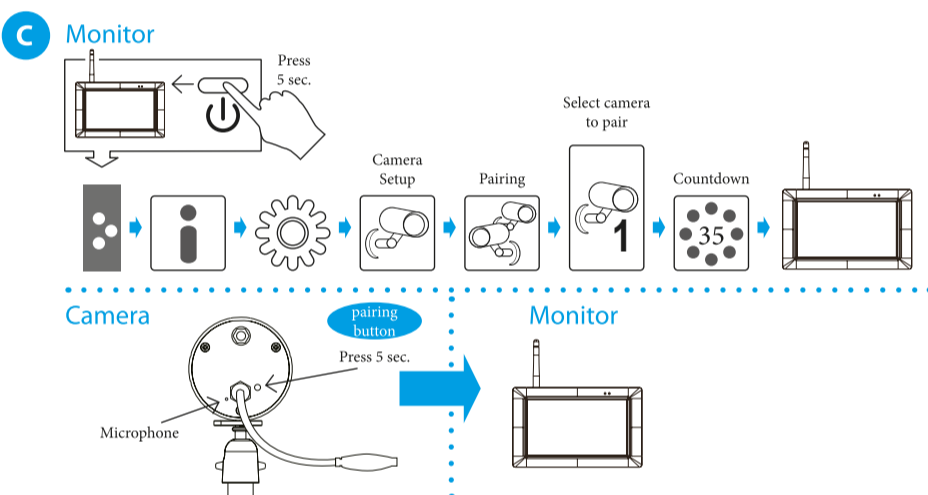
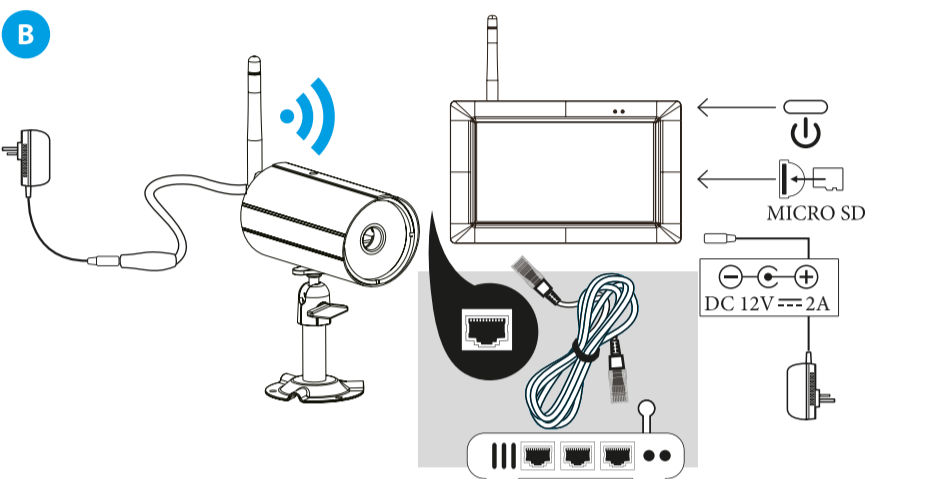
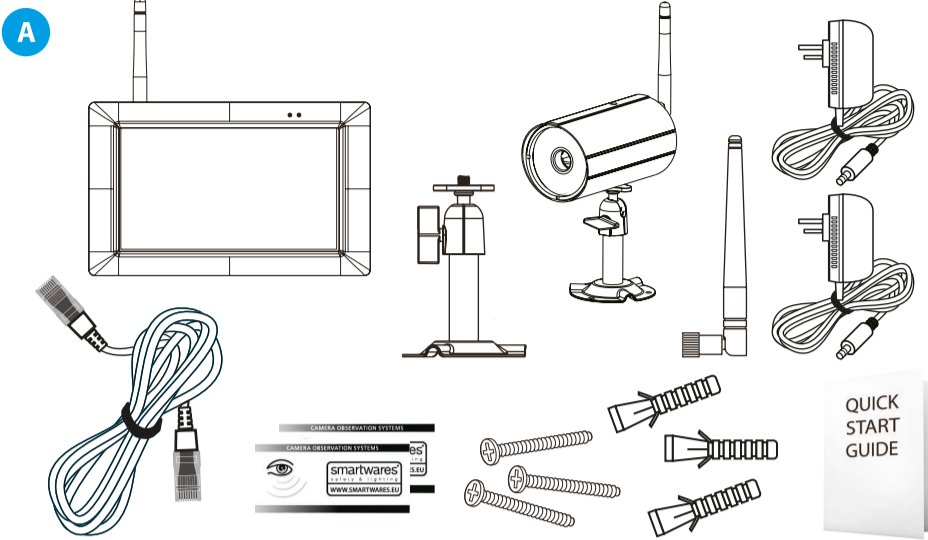
- Cihazı yönlendiricinize bağlayın, DHCP ve UPnP hizmetinin, yönlendirici ayarınızda etkinleştirildiğinden emin olun.
- CMS-31098'yi çalıştırın ve açın. Live View modunda, sistem internet bağlantısı sağlamaya hazır olana kadar bekleyin. Bu işlem yaklaşık 30 saniye sürer.
- Varsayılan parolayı değiştirin: Güvenlik nedeniyle cihazdaki güvenlik kodunu değiştirmek için lütfen aşağıdaki izleyin.
 - Ana menü bölümünde "depolama ayarı" bölümüne dokunun
 - "ağ" durumu bölümüne dokunun
 - "DHCP" bölümünü işaretleyin ve parolayı değiştirin
 - İşlem bittiğinde "OK" tuşuna dokunun
- "WDVR Cam" uygulamasını indirin ve akıllı telefonda ya da tablette çalıştırın.
- Yeni Cihaz Ekleyin.
 - Android: Yeni cihaz eklemek için "NEW" simgesine dokunun.
 - iOS: Yeni cihaz eklemek için "+" simgesine dokunun.
- Akıllı telefonunuzun veya tabletinizin kamerasıyla monitörün arkasındaki QR kodunu taramak için QR kodu simgesine dokunun. Ayrıca ID'yi manuel girebilirsiniz.
- Parolanızı girin. Cihazınıza bir ad verin ve çıkamak için "kaydet" seçeneğine dokunun.
- Listedeki cihaza dokunun ve bağlanmak için "oynat" seçeneğine dokunun Ağ ortamına bağlı olarak Uzaktan videoya erişim birkaç saniye sürecektir.

Lütfen daha fazla bilgi edinmek ve kullanıcı el kitabının tamamını okumak için: service.smartwares.eu web sitemizi ziyaret edin ve şunu arayın: "CMS-31098"

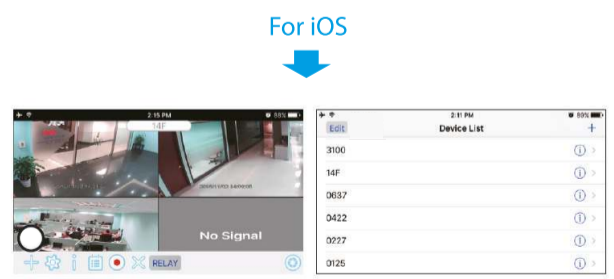
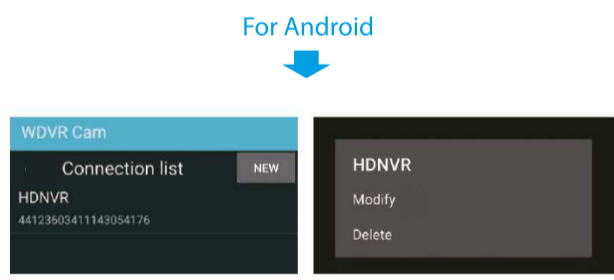


smartwares®

QUICK START GUIDE
CMS-31098



D Add a New Device



<p>smartwares Europe Jules Verneweg 87 5015 BH Tilburg The Netherlands service.smartwares.eu</p>	<p>NL: 088 5940501 Lokaal tarief BE: 078 481094(NL) Lokaal tarief BE: 078 481540(FR) Tariff local FR: 0825 560 650 18ct/min DE: +49 (0) 1805 010762 14ct/Min. dt. Festnetz, Mobil max. 42ct/Min UK: +44 (0) 345 230 1231 ES: +34 938427589</p>	<p>Monitor adaptor: KUANTEN Input 100-200V ~ 50/60Hz Output: 12V = 2A Model: KT241120200EU</p>	<p>Camera adaptor: KUANTEN Input: 100-240V, 50/60Hz Output: 5VDC, 1,5A Model: KT12W050150EU</p>	<p>RED APPROVED 2,4GHZ Camera: IP66</p>
---	--	--	---	--

CS

- A. Popis dílů**
- Monitor
 - Kamera
 - 2x síťový adaptér
 - Šrouby
 - Rychlý návod k obsluze
 - 2x anténa
 - Kabel UTP
- B. Nastavení vašeho monitoru/Instalace vaší kamery**
- Vložte paměťovou kartu a/nebo připojte zařízení HDD k USB portu.
 - Našroubujte anténu na levou stranu monitoru.
 - Připojte ethernetový kabel ze zadní strany monitoru k routeru.
 - Připojte 12V napájecí adaptér a napájejte systém.
 - Použijte stojan na zadní straně monitoru, abyste ho stabilizovali.
 - Podstavec kamery upevněte na stabilní povrch, na strop nebo na stěnu pomocí tří šroubů.
 - Povolte šroub s držákem kamery a připevněte tělo kamery k držáku.
 - Anténu našroubujte na zadní stranu kamery.
 - Připojte dodaný napájecí adaptér ke kaměře a zdrojů napájení. ČERVENÁ LED kontrolka se rozsvítí, což znamená, že je kamera připravena k nastavení
- Poznámka: Mezi kamerou a monitorem udržujte vzdálenost nejméně 1 metr.*
- C. Spárujte kameru s monitorem**
- Klepněte na ikonku nastavení kamery k přístupu na párovací obrazovku kamery.
 - Vyberte kanál kamery (kamera 1/2/3/4).
 - Klikněte na ikonku „Párování kamery“.
 - Během 35 sekund, stiskněte a podržte tlačítko pro párování na zadní straně kamery na dobu 5 sekund. Rozsvítí se zelená LED světlo, které ukazuje, že je kamera spárována.
 - Monitor se nyní restartuje, poté vidíte živý přenos z kamery na monitoru.
- D. Nastavení aplikace HDNVR**
- Připojte zařízení k routeru a ujistěte se, že služby DHCP a UPnP jsou povoleny v nastavení vašeho routeru.
 - Zapněte napájení a zapněte CMS-31098. V režimu Live View počkejte, až se systém připraví na připojení k internetu. Tento proces trvá asi 30 sekund.
 - Změňte implicitní heslo: Z bezpečnostních důvodů postupujte podle níže uvedených kroků, prosím, a změňte bezpečnostní kód na zařízení.
 - V části hlavního menu poklepejte na „nastavení úložště“
 - Poklepejte na stav „sítě“
 - zkontrolujte „DHCP“ a potom změňte heslo
 - Až skončíte, tak poklepejte na tlačítko „OK“
 - Stáhněte si aplikaci „WDVR Cam“ a spusťte ji na chytrém telefonu nebo tabletu.
 - Přidání nového zařízení
 - Android: Poklepejte na ikonu „NEW“, abyste přidali nové zařízení.
 - iOS: Poklepejte na ikonu „+“, abyste přidali nové zařízení.
 - Poklepejte na ikonu QR kódu, abyste pomocí kamery vašeho chytrého telefonu nebo tabletu naskenovali QR kód na zadní straně monitoru. Můžete zadat ID také manuálně.
 - Zadejte vaše heslo. Pojmenujte vaše zařízení a poklepejte na „uložit“ k ukončení.
 - Klepněte na zařízení ze seznamu a klepnutím na tlačítko „přehrát“ připojte. Bude trvat několik sekund než se připojí ke vzdálenému videu v závislosti na síťovém prostředí.
- Pro více informací a kompletní uživatelskou příručku navštivte naše webové stránky: service.smartwares.eu a vyhledejte: „CMS-31098“
Tímto Europe prohlašuje, že typ rádiového zařízení CMS-31098 je v souladu se směrnicí 2014/53/EU. Úplné znění EU prohlášení o shodě je k dispozici na této internetové adrese: service.smartwares.eu/doc

SL

- A. Popis súčasťi**
- Monitor
 - Kamera
 - 2x Sietový adaptér
 - Skrutky
 - Príručka pre rýchly začiatok
 - 2x anténa
 - UTP kábel
- B. Nastavenie vášho monitora/ Inštalácia vašej kamery**
- Vložte pamäťovú kartu a/alebo pripojte HDD zariadenie k USB portu.
 - Anténu pripievte na ľavú stranu monitora.
 - Ethernetový kábel pripojte zo zadnej časti monitora k routeru.
 - Pripojte 12V adaptér a zapnite systém.
 - Pre stabilizáciu použite stojan na zadnej strane monitora.
 - Podstavec kamery upevnite na stabilný povrch, strop alebo držiak na stenu pomocou troch skrutiek.
 - Uvoľnite skrutku s držiakom kamery a pripievte kameru k držiaku.
 - Priskrutkujte anténu na zadnú časť kamery.
 - Dodaný napájací adaptér pripojte k fotoaparátu a zdroju napájania. ČERVENÁ LED naznačí že kamera je pripravená na nastavenie.
- POZNÁMKA: Medzi kamerou a monitorom zachovajte minimálnu vzdialenosť 1 meter.*
- C. Párovanie fotoaparátu s monitorom**
- Kliknite na ikonku nastavenia fotoaparátu kvôli prístupu k párovacej obrazovke fotoaparátu.
 - Zvoľte Kanál fotoaparátu (Fotoaparát 1/2/3/4).
 - Kliknite na ikonku „Párovanie fotoaparátu“.
 - V priebehu 35 sekúnd stlačte a podržte párovacie tlačidlo na zadnej strane fotoaparátu po dobu 5 sekúnd. Rozsvieti sa Zelená spájacie LED, ktoré indikuje, že fotoaparát je úspešne spárovaný.
 - Monitor sa teraz reštartuje, potom uvidíte na vašom monitore live feed z fotoaparátu.
- D. Nastavenie aplikácie HDNVR**
- Zariadenie pripojte k svojmu routeru, a uistite sa že DHCP a UPnP služby sú povolené v nastaveniach vášho routeru.
 - Zapojte do elektriny a zapnite CMS-31098. V móde Live View (živé vysielanie), počkajte kým sa systém pripraví na napojenie na internet. Toto trvá okolo 30 sekúnd.
 - Zmeňte štandardné heslo: Z bezpečnostných dôvodov, prosím, nasledujte kroky uvedené dolu pre zmenu bezpečnostného kódu na zariadení.
 - V časti hlavné menu ťuknite na „nastavenie pamäte“
 - Ťuknite na „stav siete“
 - skontrolujte „DHCP“, potom zmeňte heslo
 - Ťuknite na „OK“, keď ste skončili
 - Stiahnite si aplikáciu „WDVR Cam“ a spusťte ju na smartfóne alebo tablete.
 - Pridanie nového zariadenia
 - Android: Ťuknite na ikonu „NOVÉ“ pre pridanie nového zariadenia.
 - iOS: Ťuknite na ikonu „+“ pre pridanie nového zariadenia.
 - Ťuknite na ikonu QR kódu pre nasnímanie QR kódu na zadnej strane monitoru s fotoaparátom Vášho smartfónu alebo tabletu. ID môžete zadať aj manuálne.
 - Zadať Vaše heslo. Nazvite vaše zariadenie a ťuknite na „uložiť“ pre ukončenie.
 - Kliknite na zariadenie zo zoznamu, potom kliknite na „spustiť“ pre spojenie. Potrvá to niekoľko sekúnd kým sa sprístupní video na diaľku, čo závisí od sieťového prostredia.
- Viac informácií a kompletnú používateľskú príručku nájdete na našich webových stránkach: service.smartwares.eu a vyhľadajte: „CMS-31098“
Smartwares Europe týmto vyhlasuje, že rádiové zariadenie typu CMS-31098 je v súlade so smernicou 2014/53/EU. Úplné EU vyhlásenie o zhode je k dispozícii na tejto internetovej adrese: service.smartwares.eu/doc

PT

- WA. Descrição das peças**
- Monitor
 - Câmara
 - 2x adaptador de alimentação
 - Parafusos
 - Guia de Iniciação Rápida
 - 2x antena
 - Cabo UTP
- B. Configuração do seu monitor/ Instalação da sua câmara**
- Insira o cartão de memória e/ou ligue o disco rígido à porta USB.
 - Enrosque a antena do lado esquerdo do monitor.
 - Ligue o cabo Ethernet entre a traseira do monitor e o seu router.
 - Ligue o adaptador de alimentação de 12 V a uma tomada de corrente e ligue o sistema.
 - Utilize o apoio na parte de trás do monitor para o estabilizar.
 - Fixe a base da câmara a uma superfície estável, ao teto ou à parede utilizando o suporte e três parafusos.
 - Desaperte o parafuso recartilhado na base da câmara e fixe o corpo da câmara ao respetivo suporte.
 - Enrosque a antena na traseira da câmara.
 - Ligue o adaptador de alimentação fornecido à câmara e a uma tomada de corrente. O LED VERMELHO acende-se para indicar que a câmara está pronta para ser configurada.
- Nota: Mantenha uma distância de pelo menos 1 metro entre a câmara e o monitor.*
- C. Emparelhamento da câmara com o monitor**
- Toque no ícone de configuração da câmara para aceder ao ecrã de emparelhamento da câmara.
 - Selecione o canal da Câmara (Câmara 1/2/3/4).
 - Toque no ícone de "Emparelhamento da câmara".
 - Dentro de 35 segundos, prima e mantenha premido durante 5 segundos o botão de emparelhamento na traseira da câmara.
 - O LED de ligação verde acende-se para indicar que a câmara foi emparelhada com êxito.
 - O monitor será agora reiniciado, após o que verá no monitor a imagem em direto da câmara.
- D. Configurar a app HDNVR**
- Ligue o dispositivo ao seu router e certifique-se de que os serviços DHCP e UPnP estão ativados nas definições do seu router.
 - Ligue o CMS-31098. No modo Vista ao vivo, aguarde que o sistema fique pronto para se ligar à internet. Este processo demora cerca de 30 segundos.
 - Alterar a palavra-passe predefinida: Por motivos de segurança, siga os passos abaixo para alterar o código de segurança no dispositivo.
 - Na secção do menu principal, toque "configurar armazenamento"
 - Toque no estado "rede"
 - Verifique "DHCP" e altere a palavra-passe
 - Toque "OK" assim que terminar
 - Transfira a app "WDVR Cam" e execute a app num smartphone ou tablet.
 - Adicionar um novo dispositivo.
 - Android: Toque no ícone "NOVO" para adicionar um novo dispositivo.
 - iOS: Toque no ícone "+" para adicionar um novo dispositivo.
 - Toque no ícone do código QR para pesquisar o código QR na parte traseira do monitor com a câmara do seu smartphone ou tablet. Agora pode inserir a ID manualmente.
 - Insira a sua palavra-passe. Dê ao seu dispositivo um nome e toque em "guardar" para sair.
 - Toque no dispositivo na lista e, em seguida, toque em "play" para ligar. Demorará alguns segundos a aceder ao vídeo remoto, dependendo do ambiente da rede.
- Para ver mais informações e obter o manual do utilizador completo, visite o nosso site: service.smartwares.eu e procure: "CMS-31098"
O(a) abaixo assinado(a) Smartwares Europe declara que o presente tipo de equipamento de rádio CMS-31098 está em conformidade com a Diretiva 2014/53/UE. O texto integral da declaração de conformidade está disponível no seguinte endereço de Internet: service.smartwares.eu/doc