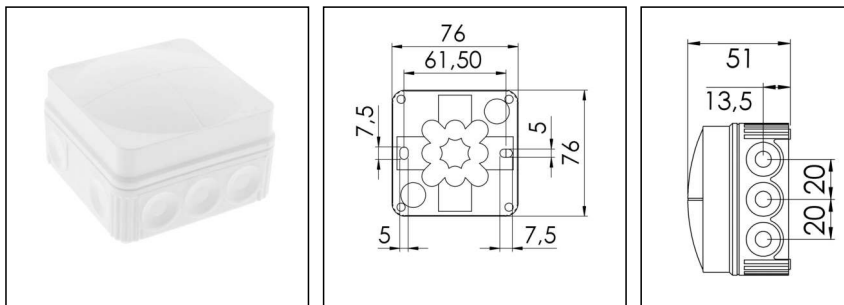


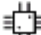
## COMBI 108 WH

Abzweigkasten 76x76x51mm, Kunststoff, RAL 9001



Produktabbildungen sind beispielhaft und können vom ausgewählten Produkt abweichen. Weitere Varianten und individuelle Anpassungen bieten wir Ihnen gern auf Anfrage an.



<b>Material</b>	Polypropylen
<b>Material Dichtung</b>	TPE
<b>Einsatztemp. min</b>	-30 °C
<b>Einsatztemp. max</b>	100 °C
<b>Installationstemperatur</b>	-5 °C - 60 °C
<b>Schutzart</b>	IP66
<b>Glühdrahtprüfung</b>	750 °C
<b>Spannung</b>	400 V
<b>Bemessungsquerschnitt</b>	2,5 mm <sup>2</sup>
<b>Befestigung</b>	2 innenliegende Öffnungen
<b>Ø Kabel min</b>	3 mm
<b>Ø Kabel max</b>	14 mm
<b>Außenmaße LxBxH</b>	76 x 76 x 51mm
<b>Für Kabelverschraubung</b>	
<b>Produktfarbe</b>	RAL 9001
<b>WISKA-Bestellnr.</b>	10060622
<b>Typ</b>	COMBI 108 WH
<b>Verpackungseinheit</b>	10
<b>ETIM-Klasse</b>	EC002600
<b>EAN Nummer</b>	4007685606226
<b>Zolltarifnummer</b>	39269097

Zusatzinformation:

Ausstattung:

- 10 elastische, selbstdichtende Durchstoß-Membranen für werkzeugfreie Kabeleinführung seitlich und 2 im Boden

Ihr Kontakt:

**WISKA Hoppmann GmbH**

Kisdorfer Weg 28 · 24568 Kaltenkirchen · Germany

☎ +49-4191-508-0 · 📠 +49-4191-508-209

contact@wiska.de · www.wiska.com

**Befestigung: Durch 2 innenliegende Öffnungen außerhalb des Dichtbereichs**

## Empfohlenes Zubehör

DIN Rail Kit - COMBI 108 / 308	10060362
MP-S Montageplatte klein COMBI / WHK	10105774
MP-L Montageplatte groß COMBI / WHK	10105775
ZER 4-12	10109800
ZER 11-18	10110766
SP-KT-W 221/CSM-3x221-413	22001114
SP-KT-W 221/CSM	22001115
SP-HKT 11/5 Klemmeinsatz	22001132

23.03.2022

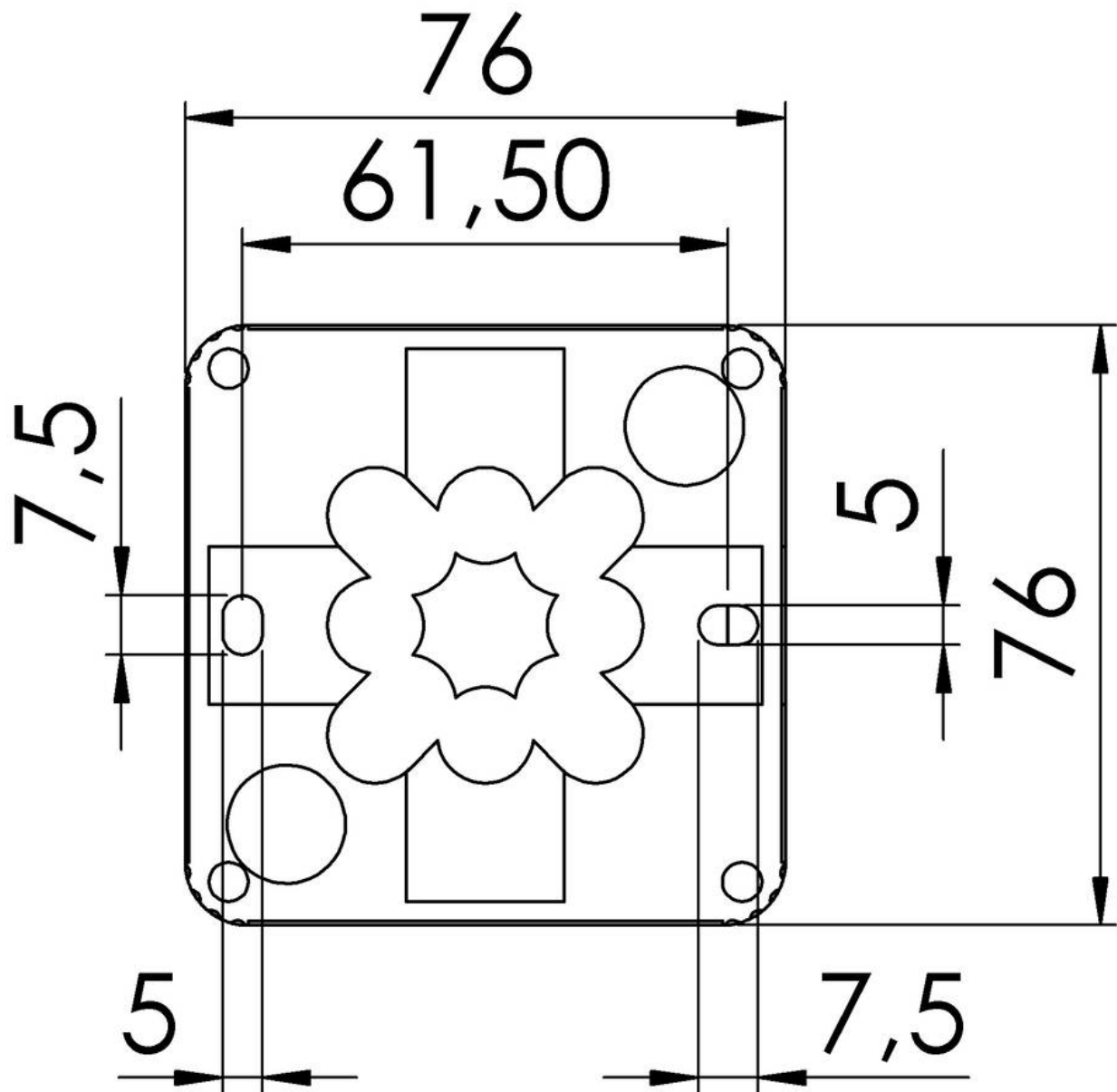
Ihr Kontakt:

**WISKA Hoppmann GmbH**

Kisdorfer Weg 28 · 24568 Kaltenkirchen · Germany

☎ +49-4191-508-0 · 📠 +49-4191-508-209

contact@wiska.de · www.wiska.com



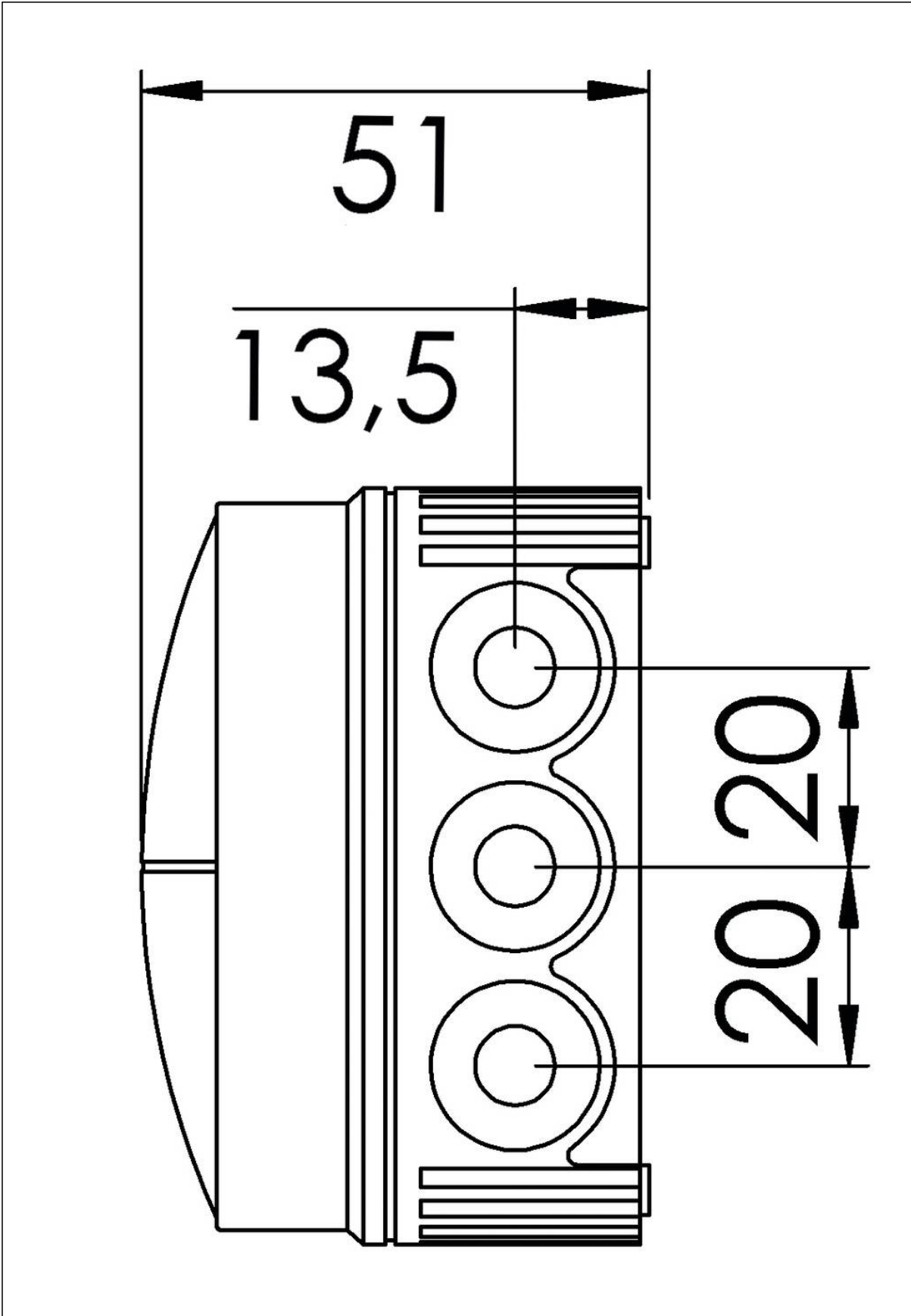
Ihr Kontakt:

**WISKA Hoppmann GmbH**

Kisdorfer Weg 28 · 24568 Kaltenkirchen · Germany

☎ +49-4191-508-0 · 📠 +49-4191-508-209

contact@wiska.de · www.wiska.com



Ihr Kontakt:  
**WISKA Hoppmann GmbH**  
Kisdorfer Weg 28 · 24568 Kaltenkirchen · Germany  
☎ +49-4191-508-0 · 📠 +49-4191-508-209  
contact@wiska.de · www.wiska.com