

Art. 1739

D **Gebrauchsanweisung**
Elektronischer Druckschalter

GARDENA Elektronischer Druckschalter

Willkommen im Garten mit GARDENA ...



Bitte lesen Sie die Gebrauchsanweisung sorgfältig und beachten Sie deren Hinweise. Machen Sie sich anhand dieser Gebrauchsanweisung mit dem Elektronischen Druckschalter, dem richtigen Gebrauch sowie den Sicherheitshinweisen vertraut.



Aus Sicherheitsgründen dürfen Kinder und Jugendliche unter 16 Jahren sowie Personen, die nicht mit dieser Gebrauchsanweisung vertraut sind, diesen Elektronischen Druckschalter nicht benutzen.

→ Bitte bewahren Sie diese Gebrauchsanweisung sorgfältig auf.

Inhaltsverzeichnis

1. Einsatzgebiet Ihres GARDENA Elektronischen Druckschalters	2
2. Sicherheitshinweise	2
3. Funktion und Display	3
4. Montage	4
5. Inbetriebnahme	5
6. Bedienung	5
7. Wartung	6
8. Beheben von Störungen	6
9. Außerbetriebnahme	7
10. Lieferbares Zubehör	7
11. Technische Daten	8
12. Service/Garantie	8

1. Einsatzgebiet Ihres GARDENA Elektronischen Druckschalters

Bestimmung

Der GARDENA Elektronische Druckschalter dient dem Umbau von Gartenpumpen zum Hauswasserautomaten für die private Nutzung im Haus- und Hobbygarten.

Zu beachten



Die verwendete Pumpe muss am Eingang zum Elektronischen Druckschalter einen Druck von mindestens 2,5 bar erreichen.

2. Sicherheitshinweise



Achtung ! Stromschlag

Es besteht Verletzungsgefahr durch elektrischen Strom.

→ Vor dem Befüllen, nach Außerbetriebnahme, bei Beheben von Störungen und vor der Wartung den Netzstecker ziehen.

Aufstellort

Achtung: Die Benutzung einer mit dem elektronischen Druckschalter umgerüsteten Pumpe an Schwimmbecken und Gartenteichen und ähnlichen Plätzen ist nur zulässig, wenn die Pumpe

über einen Fehlerstromschutzschalter (FI-Schalter) betrieben wird (DIN VDE 0100-702 und 0100-738). Zudem muss die Pumpe stand- und überflutungssicher aufgestellt und gegen Hineinfallen geschützt sein. Als zusätzliche Sicherheit kann ein zugelassener Personenschutzschalter verwendet werden.

→ Bitte fragen Sie eine Elektrofachkraft.

Der Aufstellort muss fest und trocken sein und dem Hauswasserautomaten einen sicheren Stand ermöglichen.

→ Pumpe in sicherem Abstand zum Fördermedium aufstellen.

Anschlussleitungen

Der Elektronische Druckschalter darf nur mit 230 V / 50 Hz betrieben werden.

→ Netzspannung beachten.

Netzanschluss- und Verlängerungsleitungen dürfen keinen geringeren Querschnitt haben als Gummischlauchleitungen mit Kurzzeichen H07 RNF nach DIN VDE 0620.

→ Achten Sie darauf, dass die Steckerverbindungen im überflutungssicheren Bereich angebracht sind.

In Österreich

Österreich muss der elektrische Anschluss der ÖVE-EM 42, T2 (2000)/ 1979 § 22 gemäß § 2022.1 entsprechen. Danach dürfen Pumpen zum Gebrauch an Schwimmbecken und an

Gartenteichen nur über einen Trenntransformator betrieben werden.

→ Bitte fragen Sie Ihren Elektromeisterbetrieb.

In der Schweiz

In der Schweiz müssen ortsveränderliche Geräte, welche im Freien verwendet werden, über Fehlerstromschutzschalter angeschlossen werden.

Sichtprüfung

→ Führen Sie vor Benutzung stets eine Sichtprüfung durch, um festzustellen, ob das Gerät, insbesondere Stecker und Kabel, beschädigt sind.

Ein beschädigtes Gerät darf nicht benutzt werden.

→ Elektronischen Druckschalter im Schadensfall vom GARDENA Service oder dem autorisierten Elektrofachmann überprüfen lassen.

3. Funktion und Display

Der Druckschalter besitzt eine elektronische Steuerung mit Festprogrammen. Die elektronische Steuerung wird von Impulsen des Druckschalters und von der Durchflusserkennung der Trockenlaufsicherung aktiviert.

Der Druckschalter ist auf den Schaltdruck von ca. 2,2 bar werkseitig eingestellt. Diese Einstellung kann nicht geändert werden. Die Trockenlaufsicherung schützt die Pumpe vor Schäden und regelt die Nachlaufzeit der Pumpe gegen die geschlossene Druckseite.

Begriffserläuterung

Die Pumpe hat den max. Pumpendruck erreicht und schaltet aus. Die Pumpe versucht in 4 Minuten den **Normalbetrieb** wiederherzustellen.

Nach einer Störung führt die Elektronik der Pumpe bis zu 3 in zeitlich unterschiedlichen Abfolgen automatische Ansaugversuche durch, um den **Normalbetrieb** wiederherzustellen; und zwar jeweils nach 1 Stunde, nach 5 Stunden und nach 20 Stunden. Bei diesen Versuchen wird jeweils der **Ansaugzyklus** ausgeführt.

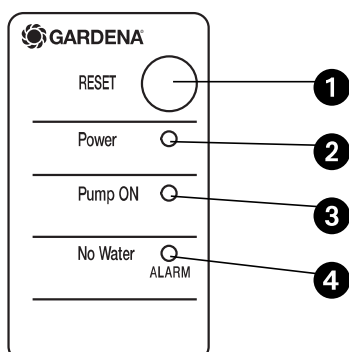
Die Pumpe kann jederzeit durch Drücken der **RESET**-Taste vorzeitig wieder eingeschaltet werden. Nur beim Warnblinken kann die Pumpe nur durch Aus- und Einstecken des Netzsteckers wieder eingeschaltet werden.

Normalbetrieb

Ansaugzyklus

Automatischer Selbstansaugmodus (gelbe ALARM-LED blinkt)

RESET-Taste:



Display der Elektronischen Steuerung

- 1 RESET-Taste:**
Dient der Wiederinbetriebnahme nach einer Störung.
- 2 Rote POWER-LED:**
Zeigt an, dass die Pumpe an das Stromnetz angeschlossen ist.
- 3 Grüne Pump ON-LED:**
Zeigt an, dass die Pumpe pumpt
- 4 Gelbe ALARM (No Water)-LED:**
Zeigt an, dass ein Fehler vorliegt.

Rote POWER-LED ② leuchtet
Grüne Pump ON-LED ③ leuchtet

Grüne Pump ON-LED ③ blinkt langsam (1 x pro Sek.)

Grüne Pump ON-LED ③ blinkt schnell (4 x pro Sek.)

Gelbe ALARM-LED ④ blinkt langsam (1 x pro Sek.)

Gelbe ALARM-LED ④ blinkt schnell (4 x pro Sek.)

Gelbe ALARM-LED ④ leuchtet

Grüne Pump ON-LED ③ und Gelbe ALARM-LED ④ blinken im Wechsel

Betriebszustände

Die Pumpe befindet sich im **Normalbetrieb**.

Die Pumpe pumpt. Nach Erreichen des max. Pumpendrucks schaltet die Pumpe aus (die grüne **Pump ON-LED** erlischt) und die Pumpe befindet sich im **Normalbetrieb**.

Die Fördermenge ist **druckseitig** zu gering (unter 90 l/h). Die Pumpe läuft nach und schaltet dann ab. Sie schaltet wieder ein, sobald der Druck den Schaltdruck von ca. 2,2 bar erreicht hat (z.B. bei Leckage) – **oder** – die Pumpe ist kurz davor, nach Beendigung der Wasserentnahme abzuschalten.

Die Fördermenge ist **saugseitig** zu gering (unter 400 l/h). Die Pumpe läuft ca. 40 Sekunden nach. Wird innerhalb dieser Zeit der Normalbetrieb nicht erreicht, schaltet die Pumpe aus und die Steuerung wechselt in den **automatischen Selbstansaugmodus**.

Die Wassermenge ist bei Neustart zu gering. Die Pumpe durchläuft dann den ersten **Ansaugzyklus**. Bei Nicht-Erreichen des Normalbetriebs schaltet die Pumpe aus und die Steuerung wechselt in den **automatischen Selbstansaugmodus**.

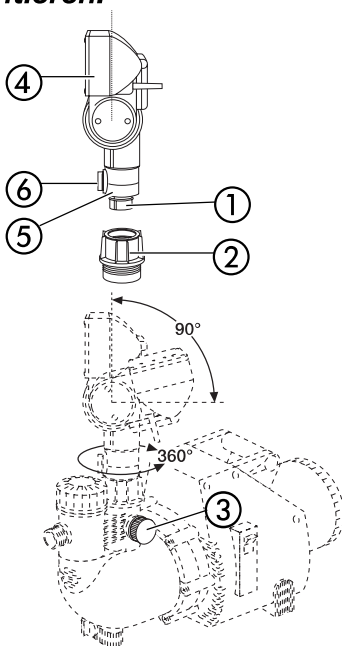
Alarm bei zu geringer Wassermenge, während die Pumpe sich im Normalbetrieb befindet. Die Steuerung wechselt in den **automatischen Selbstansaugmodus**.

Der **automatische Selbstansaugmodus** ist abgelaufen und die Anlage fördert nicht (z.B. kein Wasser im Behälter oder Brunnen oder der Filter ist verschmutzt).

Warnblinken: Im Leitungssystem ist eine Leckage. Aufgrund einer Leckage schaltet die Pumpe ein und aus. Wenn diese Schaltungen innerhalb von 2 Minuten mehr als 7-mal auftreten, gibt die Steuerung **Warnblink-Alarm** und der Motor schaltet aus.

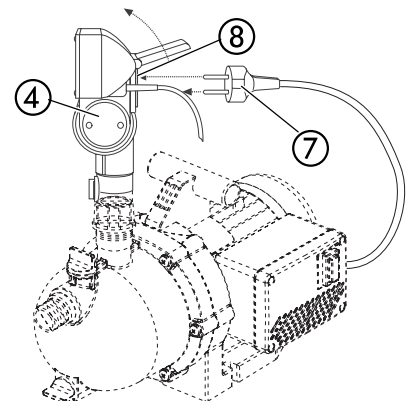
4. Montage

Druckschalter auf die Pumpe montieren:



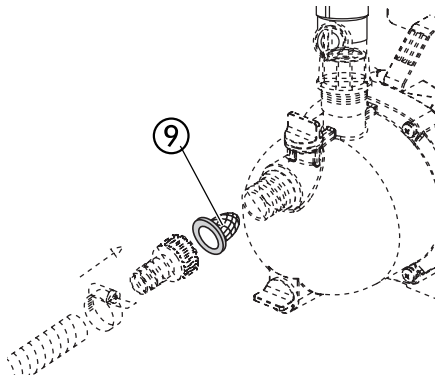
Der Elektronische Druckschalter ist eingangsseitig ① mit einem 33,3-mm-(G 1)-Außengewinde ausgestattet.

1. Für die GARDENA Pumpen: Art.1422/1429/1432/1434/1438/1442 Adapter ② auf die Pumpe schrauben und Verschlusskappe ③ auf den seitlichen Druckanschluss schrauben.
2. Druckschalter ④ auf die Pumpe aufsetzen.
3. Druckschalter ④ mit einer Hand festhalten und den unteren drehbaren Teil ⑤ bis zum Anschlag in die Pumpe einschrauben.
4. Nach Erreichen des Anschlagpunktes, das Rückschlagventil ⑥ gegen den Uhrzeigersinn (max. 1 Umdrehung) in die gewünschte Position drehen.
5. Netzstecker ⑦ der Pumpe in die Steckdose ⑧ des Druckschalters ④ (hinter dem Display) einstecken.



5. Inbetriebnahme

Schlauch an Saugseite anschließen:



Schlauch an Druckseite anschließen:

Saugseitig keine Wasserschlauch-Stecksystemteile verwenden. Es muss ein vakuumfester Saugschlauch verwendet werden !

- z. B. GARDENA Sauggarnitur **Art. 1411**.

Um die Wiederansaugzeit zu verkürzen, empfehlen wir die Verwendung z.B. der GARDENA Saugfilter mit Rückfluss-Stopp, **Art. 1728**, in Verbindung mit dem GARDENA Saugschlauch, **Art. 1412**, der ein selbsttätiges Entleeren des Saugschlauchs nach Außerbetriebnahme des Hauswasserautomaten verhindert.

→ Flachdichtung des Saugschlauchs entfernen und durch das beiliegende Schmutzsieb ⑨ ersetzen.

Alternativ zum Schmutzsieb ⑨ kann auch ein GARDENA Pumpen-Vorfilter **Art. 1730/1731** verwendet werden.

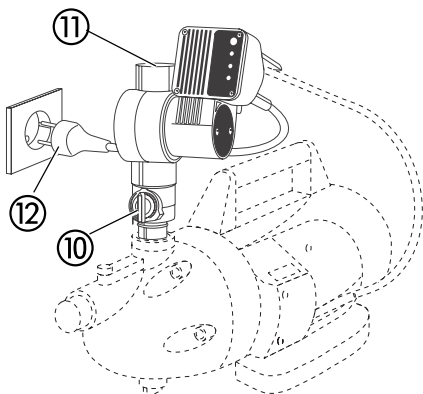
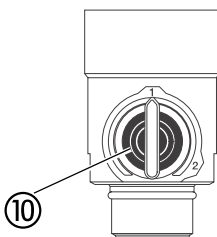
Eine Wasserfiltration ist erforderlich um eine Verschmutzung des Druckschalters zu vermeiden.

Das 33,3-mm-(G1)-Innengewinde am Ausgang des Elektronischen Druckschalters kann bei Bedarf mit dem GARDENA Pumpen-Anschluss-Stück, **Art. 1745**, zum Außengewinde umgerüstet werden, wodurch der Anschluss an das GARDENA Wasserschlauch-Stecksystem ermöglicht wird.

Bei Pumpen mit waagrecht 33,3 mm-(G 1)-Außengewinde empfehlen wir Ihnen z.B. die Verwendung des GARDENA Messing-Winkels mit Innengewinde, **Art. 7281**. Die Verbindungen müssen mit handelsüblichen Mitteln abgedichtet werden.

6. Bedienung

Elektronischer Druckschalter anschalten:



Achtung! Stromschlag!

Es besteht Verletzungsgefahr durch elektrischen Strom.

→ Vor dem Befüllen den Elektronischen Druckschalter vom Netz trennen.

1. Drehschalter ⑩ des Rückschlagventils auf **Position 2** drehen. (Ventil geöffnet).
2. Einfüllstutzen der Pumpe öffnen (zur Entlüftung).
3. Zu pumpende Flüssigkeit über den Ausgangsstutzen ⑪ bis zum Überlauf einfüllen.
4. Eventuell vorhandene Absperrorgane in der Druckleitung (Anschlussgeräte, Wasserstopp, etc.) öffnen, damit die Luft beim Ansaugen entweichen kann.
5. Restwasser im Druckschlauch entleeren, damit die Luft beim Ansaugvorgang entweichen kann.

Der Netzstecker der Pumpe muss in den Druckschalter eingesteckt sein!

6. Ein-/Aus-Schalter (falls vorhanden) der Pumpe auf „**EIN**“ schalten.
7. Netzstecker ⑫ des Druckschalters in eine 230 V / 50 Hz Wechselstrom-Steckdose einstecken.

Achtung: Die Pumpe läuft sofort an!

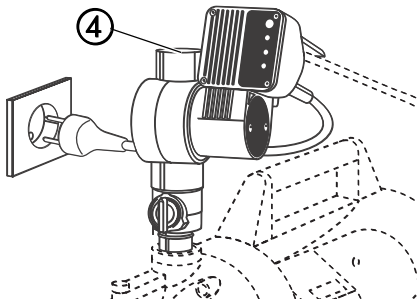
8. Wenn die Pumpe angesaugt hat, den Drehschalter ⑩ des Rückschlagventils auf **Position 1** (Normalbetrieb) drehen.

→ Wenn die Pumpe nach 7 Minuten nicht fördert, Netzstecker ⑫ des Druckschalters ausstecken. (siehe „8. Beheben von Störungen“)

Das Befüllen des Saugschlauchs ist von Vorteil, wenn die Pumpe eine große Ansaughöhe zu überwinden hat oder der Saugschlauch einen Durchmesser $\geq 1''$ (25,4 mm) hat.

7. Wartung

Elektronischen Druckschalter entkalken:



Achtung! Stromschlag!

Es besteht Verletzungsgefahr durch elektrischen Strom.

→ Vor der Wartung den Elektronischen Druckschalter vom Netz trennen.

1. Druck abbauen (z. B. durch Öffnen eines Verbrauchers).
2. Druckschlauch lösen und den Druckschalter ④ mit Essigwasser bzw. Haushaltsentkalker befüllen.
3. Nach der Entkalkung den Druckschalter ④ gründlich durchspülen.

8. Beheben von Störungen



Achtung! Stromschlag!

Es besteht Verletzungsgefahr durch elektrischen Strom.

→ Vor Arbeiten zum Beheben von Störungen, den Elektronischen Druckschalter vom Netz trennen.

Störung

Warnblinken

(Grüne Pump ON-LED und Gelbe ALARM-LED blinken im Wechsel)

→ Siehe **3. Funktion und Display**

Mögliche Ursache

fehlender oder undichter Rückfluss-Stop am Saugschlauchende,
 Pumpe nicht ausreichend mit Förderflüssigkeit befüllt,
 Drehschalter des Rückschlagventils steht auf **Position 2** und wurde, nachdem Pumpe fördert, nicht auf **Position 1** gestellt,
 Saugschlauchende nicht im Wasser,
 Schüttung zu gering,
 Saugschlauch oder Anschlüsse undicht,
 Saugfilter verstopft,
 Luft kann druckseitig nicht entweichen, da Entnahmestellen geschlossen, usw,
 undichte Druckleitung oder undichte Verbraucher.

Abhilfe

1. Druckschalter ausstecken.
 2. Fehler korrigieren.
 3. Druckschalter wieder einstecken.
- Sollte auch jetzt nach mehrmaligem Drücken der **RESET**-Taste ein Ansaugen nicht möglich sein, bitten wir Sie, sich mit dem GARDENA Service (Adressen auf der Rückseite) in Verbindung zu setzen.

Pumpe schaltet sich bei einer Entnahme über 400 l/h permanent ein und aus.

Schmutzablagerungen am Impeller.

1. Druckschalter von der Pumpe lösen.
2. Rückschlagventil auf **Position 2**.
3. Druckschalter durchspülen.

Pumpe läuft nicht an oder bleibt während des Betriebes plötzlich stehen.	Stromausfall.	→ Sicherung und Leitungen prüfen.
	Elektronischer Druckschalter verkalkt.	→ Elektronischen Druckschalter entkalken.
Pumpe schaltet ohne Wasserentnahme permanent ein und aus.	Undichtigkeit auf der Druckseite.	1. Druckleitung bzw. angeschlossenen Verbraucher auf Dichtigkeit prüfen. 2. Zur Fehlersuche das Rückschlagventil auf Position 1 drehen.
	Schmutzablagerungen im Druckschalter.	1. Druckschalter von Pumpe lösen. 2. Drehschalter auf Position 2 drehen. 3. Rückschlagventil reinigen, z.B. in Durchflussrichtung durchspülen.
Pumpe schaltet nicht ab.	Drehschalter des Rückschlagventils ist auf Position 2 .	→ Drehschalter auf Position 1 drehen.
	Rückschlagventil des Druckschalters blockiert.	→ Rückschlagventil reinigen, z.B. in Durchflussrichtung durchspülen.
	Größere Undichtigkeit auf der Druckseite.	→ Undichtigkeit beseitigen.
Pumpe läuft nicht an.	Wasserentnahmestelle (z.B. Anschlussgerät) verschlossen und ausreichend Wasserdruck in der Druckleitung vorhanden.	→ Wasserentnahmestelle öffnen.

Bitte beachten Sie zusätzlich die Benutzungshinweise in der Gebrauchsanweisung der jeweiligen Gartenpumpe.

Bei sonstigen Störungen bitten wir Sie, sich mit dem GARDENA Service in Verbindung zu setzen.

9. Außerbetriebnahme

Überwintern / Nichtgebrauch: → Vor Einbruch der Frostperiode Pumpe und Elektronischen Druckschalter entleeren und an einem frostsicheren Ort lagern.

Entsorgen:
(nach RL2002/96/EG)



Gerät darf nicht dem normalen Hausmüll beigefügt werden, sondern muss fachgerecht entsorgt werden.

→ Wichtig für Deutschland: Gerät über Ihre kommunale Entsorgungsstelle entsorgen.

10. Lieferbares Zubehör

GARDENA Saugfilter mit Rückflußstop	Zur Bestückung der Saugschlauch-Meterware.	• Art.-Nr. 1726/1727/1728
GARDENA Pumpen-Vorfilter	Insbesondere empfohlen beim Fördern sandhaltiger Medien.	• Art.-Nr. 1730 / 1731
GARDENA Schlagbrunnen-Saugschlauch	Zum vakuumfesten Anschluss der Pumpe an Schlagbrunnen oder starre Rohre. Länge 0,5 m. Mit beidseitigem 33,3 mm, (G 1)-Innengewinde.	• Art.-Nr. 1729

11. Technische Daten

Typ	Art. 1739
Einschaltdruck nach Druckabfall	2,2 ± 0,2 bar
Max. Druck	6 bar
Max. Durchflussmenge	8400 l/h
Min. Durchflussmenge (druckseitig gedrosselt)	90 l/h
Min. Durchflussmenge (saugseitig gedrosselt)	400 l/h
Max. Umgebungstemperatur	35 °C
Netzspannung/Netzfrequenz	230 V AC / 50 Hz
Max. Strom	8 A
Schutzklasse/Schutzart	IP 44 / I

12. Service/Garantie

Wir bieten Ihnen umfangreiche Serviceleistungen

- Qualifizierte, schnelle und kostengünstige Reparatur durch unseren **Zentralen Reparaturservice**
– Bearbeitungsdauer in unserem Hause max. 5 Arbeitstage
- Einfache und kostengünstige Rücksendung an GARDENA durch **Abhol-Service (nur innerhalb Deutschland)**
– Abholung innerhalb von 2 Tagen
- Kompetente Beratung bei Störung / Reklamation durch unseren **Technischen Service**
- Schnelle und kostengünstige Ersatzteilversorgung durch unseren **Zentralen Ersatzteil-Service**
– Bearbeitungsdauer in unserem Haus max. 2 Arbeitstage

Im Garantiefall sind die Serviceleistungen für Sie kostenlos.

Service-Anschrift

GARDENA Manufacturing GmbH Service
Hans-Lorenser-Str. 40 D-89079 Ulm

Ihre direkte Verbindung zum Service

 **Telefon**

 **Fax**

@ E-Mail

D in Deutschland

(07 31) 4 90 + Durchwahl

www.gardena.de/service/

Technische Störungen / Reklamationen	290	389	service@gardena.com
Reparaturen / Antworten auf Kostenvoranschläge	300	307	service@gardena.com
Ersatzteilbestellung / Allgemeine Produktberatung	123	249	service@gardena.com
Abholservice	(018 03) / 30 8100 oder / 0016 89		

**Ihre direkte Verbindung
zum Service**

**Unsere Kunden in Österreich und in der Schweiz wenden sich
bitte an die Servicestelle (Anschrift siehe Umschlagseite)**

A in Österreich	(0 22 62) 74 54 50 -36 / -30	kundendienst@gardena.at
CH in der Schweiz	(01) 86 02 66 6	Info@gardena.ch

Garantie:

GARDENA gewährt für dieses Produkt 2 Jahre Garantie (ab Kaufdatum). Diese Garantieleistung bezieht sich auf alle wesentlichen Mängel des Gerätes, die nachweislich auf Material- oder Fabrikationsfehler zurückzuführen sind. Sie erfolgt durch die Ersatzlieferung eines einwandfreien Gerätes oder durch die kostenlose Reparatur des eingesandten Gerätes nach unserer Wahl, wenn folgende Voraussetzungen gewährleistet sind:


- Das Gerät wurde sachgemäß und laut den Empfehlungen in der Gebrauchsanweisung behandelt.
- Es wurde weder vom Käufer noch von einem Dritten versucht, das Gerät zu reparieren.

Das Verschleißteil Laufrad ist von der Garantie ausgeschlossen. Diese Hersteller-Garantie berührt die gegenüber dem Händler / Verkäufer bestehenden Gewährleistungsansprüche nicht.

Im Garantiefall schicken Sie bitte das defekte Gerät zusammen mit einer Kopie des Kaufbelegs und einer Fehlerbeschreibung per Abhol-Service (nur in Deutschland) oder frankiert an die auf der Rückseite angegebene Serviceadresse. Unfreie Paketeinsendungen werden im Postverteilstützpunkt ausgefiltert und erreichen uns nicht.

Nach erfolgter Reparatur senden wir das Gerät frei an Sie zurück.

<p>D <i>Produkthaftung</i></p>	<p>Wir weisen ausdrücklich darauf hin, dass wir nach dem Produkthaftungsgesetz nicht für durch unsere Geräte hervorgerufene Schäden einzustehen haben, sofern diese durch unsachgemäße Reparatur verursacht oder bei einem Teileaustausch nicht unsere originale GARDENA Teile oder von uns freigegebene Teile verwendet wurden und die Reparatur nicht vom GARDENA Service oder dem autorisierten Fachmann durchgeführt wird. Entsprechendes gilt für Ergänzungsteile und Zubehör.</p>
<p>GB <i>Product Liability</i></p>	<p>We expressly point out that, in accordance with the product liability law, we are not liable for any damage caused by our units if it is due to improper repair or if parts exchanged are not original GARDENA parts or parts approved by us, and, if the repairs were not carried out by a GARDENA Service Centre or an authorised specialist. The same applies to spare parts and accessories.</p>
<p>F <i>Responsabilité</i></p>	<p>Nous vous signalons expressément que GARDENA n'est pas responsable des dommages causés par ses appareils, dans la mesure où ces dommages seraient causés suite à une réparation non conforme, dans la mesure où, lors d'un échange de pièces, les pièces d'origine GARDENA n'auraient pas été utilisées, ou si la réparation n'a pas été effectuée par le Service Après-Vente GARDENA ou l'un des Centres SAV agréés GARDENA. Ceci est également valable pour tout ajout de pièces et d'accessoires autres que ceux préconisés par GARDENA.</p>
<p>NL <i>Productaansprakelijkheid</i></p>	<p>Wij wijzen er nadrukkelijk op, dat wij op grond van de wet aansprakelijkheid voor producten niet aansprakelijk zijn voor schade ontstaan door onze apparaten, indien deze door onvakkundige reparatie veroorzaakt zijn, of er bij het uitwisselen van onderdelen geen gebruik gemaakt werd van onze originele GARDENA onderdelen of door ons vrijgegeven onderdelen en de reparatie niet door de GARDENA technische dienst of de bevoegde vakman uitgevoerd werd. Ditzelfde geldt voor extra-onderdelen en accessoires.</p>
<p>S <i>Produktansvar</i></p>	<p>Tillverkaren är inte ansvarig för skada som orsakats av produkten om skadan beror på att produkten har reparerats felaktigt eller om, vid reparation eller utbyte, andra än Original GARDENA reservdelar har använts. Samma sak gäller för kompletteringsdelar och tillbehör.</p>
<p>I <i>Responsabilità del prodotto</i></p>	<p>Si rende espressamente noto che, conformemente alla legislazione sulla responsabilità del prodotto, non si risponde di danni causati da nostri articoli se originati da riparazioni eseguite non correttamente o da sostituzioni di parti effettuate con materiale non originale GARDENA o comunque da noi non approvato e, in ogni caso, qualora l'intervento non venga eseguito da un centro assistenza GARDENA o da personale specializzato autorizzato. Lo stesso vale per le parti complementari e gli accessori.</p>
<p>E <i>Responsabilidad de productos</i></p>	<p>Advertimos que conforme a la ley de responsabilidad de productos no nos responsabilizamos de daños causados por nuestros aparatos, siempre y cuando dichos daños hayan sido originados por arreglos o reparaciones indebidas, por recambios con piezas que no sean piezas originales GARDENA o bien piezas no autorizadas por nosotros, así como en aquellos casos en que la reparación no haya sido efectuada por un Servicio Técnico GARDENA o por un técnico autorizado. Lo mismo es aplicable para las piezas complementarias y accesorios.</p>
<p>P <i>Responsabilidade sobre o produto</i></p>	<p>Queremos salientar que segundo a lei da responsabilidade do fabricante, nós não nos responsabilizaremos por danos causados pelo nosso equipamento, quando estes ocorram em decorrência de reparações inadequadas ou da substituição de peças por peças não originais da GARDENA, ou peças não autorizadas. A responsabilidade tornar-se-à nula também depois de reparações realizadas por oficinas não autorizadas pela GARDENA. Esta restrição valerá também para peças adicionais e acessórios.</p>
<p>DK <i>Produktansvar</i></p>	<p>Vi gør udtrykkeligt opmærksom på at i henhold til produktansvarsloven er vi ikke ansvarlige for skader forårsaget af vores udstyr, hvis det er på grund af uautoriserede reparationer eller hvis dele er skiftet ud og der ikke er anvendt originale GARDENA dele eller dele godkendt af os, eller hvis reparationerne ikke er udført af GARDENA-service eller en autoriseret fagmand. Det samme gælder for ekstra udstyr og tilbehør.</p>

<p>D EU-Konformitätserklärung Maschinenverordnung (9. GSGVO) / EMVG / Niedersp. RL Der Unterzeichnete GARDENA Kress + Kastner GmbH · Hans-Lorensen-Straße 40 · D-89079 Ulm bestätigt, dass die nachfolgend bezeichneten Geräte in der von uns in Verkehr gebrachten Ausführung die Anforderungen der harmonisierten EU-Richtlinien, EU-Sicherheitsstandards und produktspezifischen Standards erfüllen. Bei einer nicht mit uns abgestimmten Änderung der Geräte verliert diese Erklärung ihre Gültigkeit.</p>	<p>Bezeichnung des Gerätes: Elektronischer Druckschalter Description of the unit: Electronic Pressure Switch Désignation du matériel : Interrupteur manométrique électronique Omschrijving van het apparaat: Elektronische drukschakelaar Produktbeskrivning: Elektronisk tryckströmställare Descrizione del prodotto: Pressostato elettronico Descripción de la mercancía: Interruptor electrónico de presión Descrição do aparelho: Interruptor electrónico de pressão Beskrivelse af enhederne: Elektronisk manometer</p>
<p>GB EU Certificate of Conformity The undersigned GARDENA Kress + Kastner GmbH · Hans-Lorensen-Str. 40 · D-89079 Ulm hereby certifies that, when leaving our factory, the units indicated below are in accordance with the harmonised EU guidelines, EU standards of safety and product specific standards. This certificate becomes void if the units are modified without our approval.</p>	<p>EU-Richtlinien: EU directives: Directives européennes : 89/336/EG EU-richtlijnen: EU direktiv: 2006/95/EG Direttive UE: Normativa UE: 93/68/EG Directrizes da UE: EU Retningslinier:</p>
<p>F Certificat de conformité aux directives européennes Le constructeur, soussigné : GARDENA Kress + Kastner GmbH · Hans-Lorensen-Str. 40 · D-89079 Ulm déclare qu'à la sortie de ses usines le matériel neuf désigné ci-dessous était conforme aux prescriptions des directives européennes énoncées ci-après et conforme aux règles de sécurité et autres règles qui lui sont applicables dans le cadre de l'Union européenne. Toute modification portée sur ce produit sans l'accord express de GARDENA supprime la validité de ce certificat.</p>	
<p>NL EU-overeenstemmingsverklaring Ondergetekende GARDENA Kress + Kastner GmbH · Hans-Lorensen-Str. 40 · D-89079 Ulm bevestigt, dat de volgende genoemde apparaten in de door ons in de handel gebrachte uitvoering voldoen aan de eis van, en in overeenstemming zijn met de EU-richtlijnen, de EU-veiligheidsstandaard en de voor het product specifieke standaard. Bij een niet met ons afgestemde verandering aan de apparaten verliest deze verklaring haar geldigheid.</p>	<p>Anbringungs-jahr der CE-Kennzeichnung: Year of CE marking: Date d'apposition du marquage CE : Installatiejaar van de CE-aanduiding: CE-Märkningsår: 1997 Anno di rilascio della certificazione CE: Colocación del distintivo CE: Ano de marcação pela CE: CE-Mærkningsår:</p>
<p>S EU Tillverkarintyg Undertecknad firma GARDENA Kress + Kastner GmbH · Hans-Lorensen-Straße 40 · D-89079 Ulm intygar härmed att nedan nämnda produkter överensstämmer med EU:s direktiv, EU:s säkerhetsstandard och produktspecifikation. Detta intyg upphör att gälla om produkten ändras utan vårt tillstånd.</p>	<p> Thomas Heinl Ulm, den 1.12.1999 Ulm, 1.12.1999 Fait à Ulm, le 1.12.1999 Ulm, 1-12-1999 Ulm, 1999.12.1 Ulm, 1.12.1999 Ulm, 1.12.1999 Ulm, 1.12.1999 Ulm, 1.12.1999 Ulm, 1.12.1999 Ulm, 1.12.1999</p> <p>Technische Leitung Technical Dept. Manager Direction technique Hoofd technische dienst Technical Director Direzione Tecnica Dirección Técnica Director Técnico Teknisk direktør</p>
<p>I Dichiarazione di conformità alle norme UE La sottoscritta GARDENA Kress + Kastner GmbH · Hans-Lorensen-Str. 40 · D-89079 Ulm certifica che il prodotto qui di seguito indicato, nei modelli da noi commercializzati, è conforme alle direttive armonizzate UE nonché agli standard di sicurezza e agli standard specifici di prodotto. Qualunque modifica apportata al prodotto senza nostra specifica autorizzazione invalida la presente dichiarazione.</p>	
<p>E Declaración de conformidad de la UE El que subscribe GARDENA Kress + Kastner GmbH · Hans-Lorensen-Str. 40 · D-89079 Ulm declara que la presente mercancía, objeto de la presente declaración, cumple con todas las normas de la UE, en lo que a normas técnicas, de homologación y de seguridad se refiere. En caso de realizar cualquier modificación en la presente mercancía sin nuestra previa autorización, esta declaración pierde su validez.</p>	
<p>P Certificado de conformidade da UE Os abaixo mencionados GARDENA Kress + Kastner GmbH · Hans-Lorensen-Str. 40 · D-89079 Ulm Por este meio certificam que ao sair da fábrica os aparelhos abaixo mencionados estão de acordo com as directrizes harmonizadas da UE, padrões de segurança e de produtos específicos. Este certificado ficará nulo se as unidades forem modificadas sem a nossa aprovação.</p>	
<p>DK EU Overensstemmelse certificat Undertegnede GARDENA Kress + Kastner GmbH · Hans-Lorensen-Str. 40 · D-89079 Ulm bekræfter hermed, at enheder listet herunder, ved afsendelse fra fabrikken, er i overensstemmelse med harmoniserede EU retningslinier, EU sikkerheds standarder og produkt specifikations standarder. Dette certifikat træder ud af kraft hvis enhederne er ændret uden vor godkendelse.</p>	

Deutschland/Germany

GARDENA Manufacturing GmbH
Service Center
Hans-Lorenser-Straße 40
D-89079 Ulm
Produktfragen: (+49) 731 490-123
Reparaturen: (+49) 731 490-290
service@gardena.com

Argentina

Argensem S.A. Calle Colonia
Japonesa s/n - (1625) Loma
Verde, Escobar, Buenos Aires
Phone: (+54) 34 88 49 40 40
info@argensem.com.ar

Australia

Nylex Consumer Products
50-70 Stanley Drive
Somerton, Victoria, 3062
Phone: 1800 658 276
spare.parts@nylex.com.au

Austria/Österreich

GARDENA Österreich Ges.m.b.H.
Stettnerweg 11-15
2100 Korneuburg
Tel.: (+43) 22 62 745 45-36 od. -30
kundendienst@gardena.at

Belgium

GARDENA Belgium NV/SA
Sterrebeekstraat 163
1930 Zaventem
Phone: (+32) 27 20 921 2
info@gardena.be

Brazil

Palash Comércio e Importação Ltda.
Rua Américo Brasiliense,
2414 - Chácara Sto Antonio
São Paulo - SP - Brasil -
CEP 04715-005
fone: 55 11 5181-0909
fax: 55 11 5181-2020

Bulgaria

Sofia 1404 Bulgaria
2 Luis Ahalier Str.
7th floor, DENEX LTD.
Phone: (+359) 2 9581821
office@denex-bg.com

Canada

GARDENA Canada Ltd. 100,
Summerlea Road Brampton,
Ontario, L6T 4X3
Phone: (+1) 905 792 93 30
info@gardenacanada.com

Chile

Antonio Martinic Y CIA. LTDA.
Gilberto Fuenzalida 185 Loc.
Las Condes, Santiago de Chile
Phone: (+56) 2 20 10 708
garfar_cl@yahoo.com

Costa Rica

Compania Exim Euroiberoameri-
cana S.A. Los Colegios, Moravia,
200 metros al Sur del Colegio
Saint Francis, San José, Costa
Rica. Phone: (+506) 297 68 83
exim_euro@racsa.co.cr

Croatia

KLIS d.o.o., Stančićeva 79
10419 Vukovina
Phone: (+385) 1 622 777 0
gardena@klis-trgovina.hr

Cyprus

FARMOKIPIKI LTD
P.O. Box 7098
74, Digeni Akrita Ave.
1641 Nicosia
Phone: (+357) 22 75 47 62
condam@spidernet.com.cy

Czech Republic

GARDENA spol. s.r.o.
Řípská 20a, č.p. 1153
62700 Brno
Phone: (+420) 800 100 425 (Hotline)
gardena@gardenabrno.cz

Denmark

GARDENA Norden AB
Box 9003, 200 39 Malmö, Sverige
info@gardena.dk

Finland

Habitec Oy, Martinkyläntie 52
01720 Vantaa

France

GARDENA France
Service Après-Vente
BP 50080
95948 ROISSY CDG Cedex
Tél.: (+33) 0826 101 455
service.consommateurs@gardena.fr

Great Britain

GARDENA UK Ltd.
27-28 Brenkley Way
Blezard Business Park
Seaton Burn
Newcastle upon Tyne NE13 6DS
info@gardena.co.uk

Greece

Agrokip - Psomadopoulos S.A.
Ifaistou 33A - Ind. Area Koropi,
194 00 Athens Greece
V.A.T. EL093474846
Phone: (+30) 210 66 20 225
info@agrokip.gr

Hungary

GARDENA Magyarország Kft.
Késmárk utca 22
1158 Budapest
Phone: (+36) 80 20 40 33 (Hotline)
gardena@gardena.hu

Iceland

Ó. Johnson & Kaaber
Tunguhalsi 1
110 Reykjavik

Ireland

Michael McLoughlin & Sons
Hardware Limited, Long Mile Road
Dublin 12

Italy

GARDENA Italia S.p.A.
Via Donizetti 22,
20020 Lainate (Mi)
Phone: 02.93.94.79.1
info@gardenaitalia.it

Japan

KAKUICHI Co. Ltd.
Yamato Bldg. 5-3-1
Kojimachi Chiyoda-ku.
Tokyo 102-0083
Phone: (+81)-(0)3-3264-4721
m_ishihara@kaku-ichi.co.jp

Luxembourg

Magasins Jules Neuberger
39, rue Jacques Stas
Luxembourg-Gasperich 2549
Case Postale No. 12
Luxembourg 2010
Phone +352-40 14 01
api@neuberger.lu

Netherlands

GARDENA Nederland BV
Postbus 50176
1305 AD ALMERE
Phone: (+31) 36 521 00 00
info@gardena.nl

Neth. Antilles

Jonka Enterprises N.V.
Sta. Rosa Weg 196
P.O. Box 8200, Curaçao
Phone: (+599) 9 767 66 55
pgm@jonka.com

New Zealand

NYLEX New Zealand Ltd.
Building 2
118 Savill Drive
Mangere, Auckland
Phone: (+64) 9 270 1806
lena.chapman@nylex.com.au

Norway

GARDENA Norden AB
Karihaugveien 89, 1086 Oslo

Poland

GARDENA Polska Sp. z o.o.
Szymanów 9d, 05-532 Baniocza
Phone: (+48) 22 727 56 90
gardena@gardena.pl

Portugal

GARDENA, Lda.
Recta da Granja do Marquês
Edif. GARDENA Algueirão,
2725-596 Mem Martins
Phone: 219228530
info@gardena.pt

Romania

MADEX INTERNATIONAL SRL
Soseaua Odaii 117-123, sector 1
Bucuresti, RO 013603
Phone: (+40) 21 352 760 3/4/5/6
madox@ines.ro

Russia/Россия

АО АМИДА ТТЦ
ул. Мосфильмовская 66
117330 Москва
Phone: +7 (495) 647-25-10
amida@col.ru

Singapore

Hy-Ray Private Limited
40 JALAN PEMIMPIN
#02-08 Tat Ann Building
Singapore 577 185
Phone: (65) 6253 2277
hyray@singnet.com.sg

Slovak Republic

GARDENA Slovensko, s. r. o.
Panónska cesta 17
851 04 Bratislava
Phone: (+421) 263 453 722
info@gardena.sk

Slovenia

GARDENA d.o.o., Brodišče 15, 1236 Trzin
Phone: (+386) 1 580 93 32
servis@gardena.si

South Africa

GARDENA South Africa (Pty.) Ltd.
P.O. Box 11534, Vorna Valley 1686
Phone: (+27) 11 315 02 23
sales@gardena.co.za

Spain

GARDENA IBÉRICA S.L.
C/Basauri, nº 6
La Florida, 28023 Madrid
Phone: (+34) 91 708 05 00 (4 líneas)
atencioncliente@gardena.es

Sweden

GARDENA Norden AB
Box 9003, 20039 Malmö
info@gardena.se

Switzerland/Schweiz

GARDENA Schweiz AG
Bitziberg 1, 8184 Bachenbülach
Tel.: (+41)-848 800 464
info@gardena.ch

Turkey

GARDENA/Dost Diş Ticaret
Mümessillik A.Ş. Sanayi
Çad. Adil Sokak No. 1
Kartal - Istanbul

Ukraine

ALTSEST JSC
4 Petropavlivska Street
Petropavlivska Borschahivka Town
Kyivo Svyatoshyn Region
08130 Ukraine
Phone: +380 44 4595703
upyr@altsest.kiev.ua

USA

Melnor, 3085 Shawnee Drive
Winchester, VA 22604
Phone: (540) 722-9080
service_us@melnor.com
1739-20.960.09/0307
© GARDENA Manufacturing GmbH
D-89070 Ulm
http://www.gardena.com