

## NORMAFIX® RS/RSGU/RLGU

### Rohrhalterungsschellen nach DIN 3016

NORMAFIX® RS/RSGU Rohrhalterungsschellen sind geeignet zur Befestigung von Rohren, Kabeln, Kabelbäumen, Kabelschutzrohren, Schläuchen und sonstigen Leitungen.

#### 1 Formschlüssiges und anpassungsfähiges Band

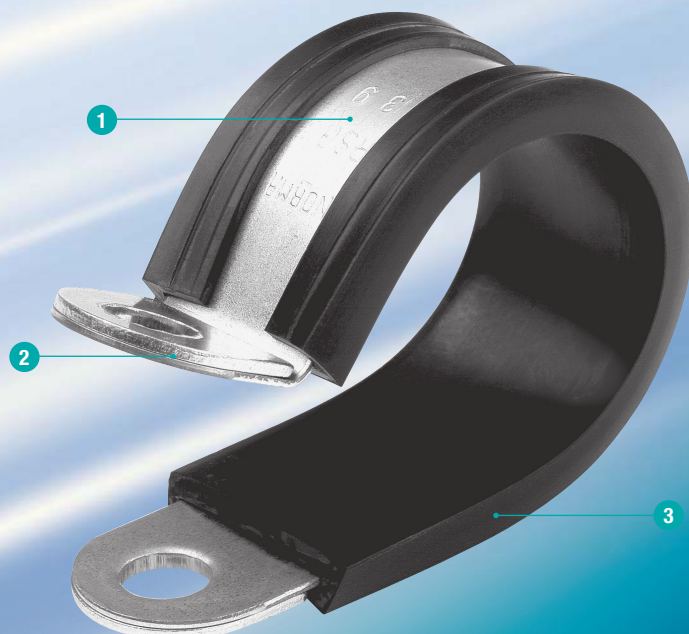
- vereinfachte Montage und Voraussetzung für eine sichere Befestigung

#### 2 Stützscheiben

- stärken das Band, schützen bei extremer mechanischer Belastung vor Ausreißen oder Lockern im Befestigungsbereich

#### 3 Wahlweise mit Gummiprofil lieferbar

- Vibrationsschutz & Schutz vor Kriechwasser
- schalldämmend
- verbesserter Formschluss zwischen Schelle und Spannkörper
- Isolation
- Schutz gegen Kontaktkorrosion



#### Die Vorteile auf einen Blick

- Einfache Montage und sichere Befestigung
- Verstärkte Bandenden als Schutz bei extremer mechanischer Belastung
- Das Gummiprofil schützt vor Vibrationen und Kriechwasser, ist schalldämmend und schützt vor Kontaktkorrosion
- Vormontage am Rohr (RSGUV) vereinfacht die Montage deutlich
- Keine Einzelteile für den Kunden

#### Anwendungen

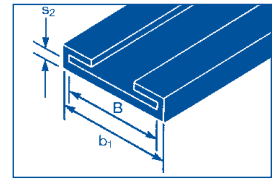
- Maschinenbau
- Weiße Waren
- Chemische Industrie
- Bewässerungssysteme
- Schiffbau
- Nahrungsmittel- und Getränkeindustrie
- Schienenfahrzeuge
- Landwirtschaftliche Maschinen
- Baumaschinen
- Motorenbau
- Pumpen und Filter
- Bergbau

# NORMAFIX® RS/RSGU/RLGU

## Gummiprofil

### Materialeigenschaften des EPDM Gummiprofils

Materialeigenschaften		EPDM Gummiprofil
Zugfestigkeit [N/mm <sup>2</sup> ]		min. 8
Bruchdehnung [%]		350
Shorehärte A		70 ± 5
Temperatur [°C]		-40 bis +120
Beständigkeit gegen:	Wetter/Ozon	Sehr gut
	Alterung/UV	Sehr gut
	Kraftstoffeinlagerung	Nicht geeignet
	Einlagerung in Ölen und Fetten	Nicht geeignet
	Alkohole	Gut
	Säuren	Gut
	Laugen	Gut



B = Bandbreite der Schelle

b<sub>1</sub> = Breite in mm

s<sub>2</sub> = Materialdicke in mm

Auf Anfrage auch Silikongummiprofil erhältlich.

## Varianten

Standard ist die NORMAFIX® RS/RSGU (**Typ 1**). Diese gibt es auch als runde Variante (NORMAFIX® RS/RSGU **Typ 0**) oder aber auch offen (NORMAFIX® RS/RSGU **Typ 2**).

Typ 0



Typ 1



Typ 2



Neben den bereits erwähnten Typen ist die Sonderbaureihe NORMAFIX® RV erhältlich. Diese Rohrhalterungsschelle ist eine Abwandlung des RS/RSGU Standardmodells Typ 1 und ist mit einem Montageclip ausgerüstet. Beim Zusammendrücken der beiden Schellenenden rastet dieser automatisch ein und hält die Schelle geschlossen (Vormontage auf Rohrsystemen). Siehe Abbildung RSGUV 1 rechts.

RSGUV 1



Die erhältlichen Durchmesser und Bandbreiten nennen wir Ihnen gerne auf Anfrage.

Die NORMAFIX® RLGU ist direkt vom Standardtyp 1 abgeleitet, hat jedoch keine Stützscheiben und lässt sich zweckmäßig überall dort einsetzen, wo die Rohrhalterungsschellen nur geringfügigen mechanischen Belastungen ausgesetzt sind, z. B. Kabelbefestigung. NORMAFIX® RLGU ist ausschließlich in Bandbreite 12 mm lieferbar.

RLGU



Bitte entnehmen Sie das Lieferprogramm der beigelegten Größentabelle. Auf Wunsch werden alle NORMAFIX® Rohrhalterungsschellen auch mit einem speziellen Schallschutzgummi ausgerüstet.

Andere Größen auf Anfrage erhältlich.

# NORMAFIX® RS/RSGU/RLGU

## Schraube

Die Lieferung erfolgt ohne Schrauben und Muttern.

Wir empfehlen:

Für NORMAFIX® RSGU Bandbreite 12 mm: Schraube M5

Für NORMAFIX® RSGU Bandbreite 15 mm: Schraube M6

Für NORMAFIX® RSGU Bandbreite 20 mm: Schraube M8

Für NORMAFIX® RLGU Bandbreite 12 mm: Schraube M6



## Bestellhinweis

Bitte geben Sie die Daten bei Ihren Anfragen und Bestellungen in folgender Reihenfolge an:

	1. Typ	2. Spannbereich (Rohraußendurchmesser)	3. Bandbreite	4. Werkstoff
Beispiel	<b>RSGU 1.</b>	<b>6/</b>	<b>12</b>	<b>W1</b>

## Werkstoff

W1	W2	W3	W4	W5
x		x	x	x

Sonderoberflächen 2B Zink Nickel auf Anfrage.

## Größen, Bandbreiten & Materialien

NORMAFIX® RSGU/RS							
Bandbreite	Bezeichnung	Spannbereich		W1	W3	W4	W5
		in mm	in inches				
12	RSGU 1.6/12	6	1/4	X	X	X	X
	RSGU 1.8/12	8	5/16	X	X	X	X
	RSGU 1.10/12	10	3/8	X	X	X	X
	RSGU 1.12/12	12	1/2	X	X	X	X
	RSGU 1.13/12	13	1/2	X	X	X	X
	RSGU 1.14/12	14	9/16	X	X	X	X
	RSGU 1.15/12	15	5/8	X	X	X	X
	RSGU 1.16/12	16	5/8	X	X	X	X
	RSGU 1.18/12	18	3/4	X	X	X	X
	RSGU 1.19/12	19	3/4	X	X	X	X
	RSGU 1.20/12	20	1 3/16	X	X	X	X
	RSGU 1.21/12	21	1 3/16	X	X	X	X
	RSGU 1.22/12	22	7/8	X	X	X	X
15	RSGU 1.6/15	6	1/4	X	X	X	X
	RSGU 1.8/15	8	5/16	X	X	X	X
	RSGU 1.10/15	10	3/8	X	X	X	X
	RSGU 1.12/15	12	1/2	X	X	X	X
	RSGU 1.13/15	13	1/2	X	X	X	X
	RSGU 1.14/15	14	9/16	X	X	X	X
	RSGU 1.15/15	15	5/8	X	X	X	X
	RSGU 1.16/15	16	5/8	X	X	X	X
	RSGU 1.18/15	18	3/4	X	X	X	X
	RSGU 1.19/15	19	3/4	X	X	X	X
	RSGU 1.20/15	20	1 3/16	X	X	X	X
	RSGU 1.21/15	21	1 3/16	X	X	X	X
	RSGU 1.22/15	22	7/8	X	X	X	X
	RSGU 1.23/15	23	7/8	X	X	X	X
	RSGU 1.25/15	25	1	X	X	X	X
	RSGU 1.26/15	26	1 1/16	X	X	X	X
	RSGU 1.28/15	28	1 1/8	X	X	X	X
	RSGU 1.30/15	30	1 3/16	X	X	X	X
	RSGU 1.32/15	32	1 1/4	X	X	X	X
	RSGU 1.34/15	34	1 5/16	X	X	X	X
	RSGU 1.35/15	35	1 3/8	X	X	X	X

# NORMAFIX® RS/RSGU/RLGU

## Größen, Bandbreiten & Materialien

NORMAFIX® RSGU							
Band- breite	Bezeichnung	Spannbereich		W1	W3	W4	W5
		in mm	in inches				
20	RSGU 1.10/20	10	3/8	X	X	X	X
	RSGU 1.12/20	12	1/2	X	X	X	X
	RSGU 1.13/20	13	1/2	X	X	X	X
	RSGU 1.14/20	14	9/16	X	X	X	X
	RSGU 1.15/20	15	5/8	X	X	X	X
	RSGU 1.16/20	16	5/8	X	X	X	X
	RSGU 1.18/20	18	3/4	X	X	X	X
	RSGU 1.19/20	19	3/4	X	X	X	X
	RSGU 1.20/20	20	13/16	X	X	X	X
	RSGU 1.22/20	22	7/8	X	X	X	X
	RSGU 1.23/20	23	7/8	X	X	X	X
	RSGU 1.24/20	24	15/16	X	X	X	X
	RSGU 1.25/20	25	1	X	X	X	X
	RSGU 1.28/20	28	1 1/8	X	X	X	X
	RSGU 1.30/20	30	13/16	X	X	X	X
	RSGU 1.32/20	32	11/4	X	X	X	X
	RSGU 1.34/20	34	15/16	X	X	X	X
	RSGU 1.35/20	35	13/8	X	X	X	X
	RSGU 1.36/20	36	17/16	X	X	X	X
	RSGU 1.38/20	38	1 1/2	X	X	X	X
RSGU 1.40/20	40	19/16	X	X	X	X	

NORMAFIX® RLGU				
Band- breite	Bezeichnung	Spannbereich		W1
		in mm	in inches	
12	RLGU 1.5/12	5	3/16	X
	RLGU 1.6/12	6	1/4	X
	RLGU 1.7/12	7	5/16	X
	RLGU 1.8/12	8	5/16	X
	RLGU 1.9/12	9	3/8	X
	RLGU 1.10/12	10	3/8	X
	RLGU 1.11/12	11	7/16	X
	RLGU 1.12/12	12	1/2	X
	RLGU 1.13/12	13	1/2	X
	RLGU 1.14/12	14	9/16	X
	RLGU 1.15/12	15	5/8	X
	RLGU 1.16/12	16	5/8	X
	RLGU 1.17/12	17	1 1/16	X
	RLGU 1.18/12	18	3/4	X
	RLGU 1.19/12	19	3/4	X
	RLGU 1.20/12	20	1 3/16	X
	RLGU 1.21/12	21	1 3/16	X
	RLGU 1.22/12	22	7/8	X
	RLGU 1.23/12	23	7/8	X
	RLGU 1.24/12	24	1 5/16	X
	RLGU 1.25/12	25	1	X
	RLGU 1.26/12	26	1 1/16	X
	RLGU 1.27/12	27	1 1/16	X
	RLGU 1.28/12	28	1 1/8	X
	RLGU 1.29/12	29	1 1/8	X
	RLGU 1.30/12	30	1 3/16	X
	RLGU 1.31/12	31	1 1/4	X
	RLGU 1.32/12	32	1 1/4	X
	RLGU 1.33/12	33	1 5/16	X
	RLGU 1.34/12	34	1 5/16	X
	RLGU 1.35/12	35	1 3/8	X
	RLGU 1.36/12	36	1 7/16	X
	RLGU 1.37/12	37	1 7/16	X
	RLGU 1.38/12	38	1 1/2	X
	RLGU 1.39/12	39	1 9/16	X
	RLGU 1.40/12	40	1 9/16	X
	RLGU 1.41/12	41	1 5/8	X
	RLGU 1.42/12	42	1 5/8	X
	RLGU 1.43/12	43	1 11/16	X
	RLGU 1.44/12	44	1 3/4	X
RLGU 1.45/12	45	1 3/4	X	

# NORMAFIX® RS/RSGU/RLGU

## NORMAFIX® RSO

Rohrschelle Typ 0  
Ohne Gummiprofil



NORMAFIX® RSO								
Bandbreite	Kleinst $\phi^1$	d	$h1^{2)}$ $\approx$	l	s			
					W1	W3	W4	W5
9	5	4,3 (M4)	4,7 + $\frac{\phi}{2}$	3,8	0,4	0,4	0,4	0,4
12	5	5,3 (M5)	6,8 + $\frac{\phi}{2}$	5,0	0,5	0,5	0,5	0,5
15	8	6,4 (M6)	9,7 + $\frac{\phi}{2}$	6,0	... $\phi 14 = 0,6$ ab $\phi 15 = 0,8$	0,6	0,6	0,6
20	15	8,4 (M8)	12,5 + $\frac{\phi}{2}$	8,5	... $\phi 25 = 0,8$ ab $\phi 26 = 1,0$	0,8	0,8	0,8
25	20	10,5 (M10)	14,5 + $\frac{\phi}{2}$	10,0	... $\phi 49 = 1,0$ ab $\phi 50 = 1,25$	1,0	1,0	1,0

## NORMAFIX® RSGUO

Rohrschelle Typ 0  
Mit Gummiprofil



NORMAFIX® RSGUO							
Bandbreite	Kleinst $\phi^1$	Gummiprofil					
		$h1^{2)}$ $\approx$	b1	s2	EPDM	Silikon	
9	4	5,7 + $\frac{\phi}{2}$	12,5	1,0	•	–	
12	4	8,0 + $\frac{\phi}{2}$	15,0	1,2	•	•	
15	5	11,2 + $\frac{\phi}{2}$	18,5	1,5	•	•	
20	10	14,5 + $\frac{\phi}{2}$	25,0	2,0	•	•	
25	15	17,5 + $\frac{\phi}{2}$	31,0	3,0	•	•	

## NORMAFIX® RS1

Rohrschelle Typ 1  
Ohne Gummiprofil



NORMAFIX® RS1								
Bandbreite	Kleinst $\phi^1$	d	$h1^{2)}$ $\approx$	l	s			
					W1	W3	W4	W5
9	5	4,3 (M4)	4,7 + $\frac{\phi}{2}$	3,8	0,4	0,4	0,4	0,4
12	5	5,3 (M5)	6,8 + $\frac{\phi}{2}$	5,0	0,5	0,5	0,5	0,5
15	8	6,4 (M6)	9,7 + $\frac{\phi}{2}$	6,0	... $\phi 14 = 0,6$ ab $\phi 15 = 0,8$	0,6	0,6	0,6
20	15	8,4 (M8)	12,5 + $\frac{\phi}{2}$	8,5	... $\phi 25 = 0,8$ ab $\phi 26 = 1,0$	0,8	0,8	0,8
25	20	10,5 (M10)	14,5 + $\frac{\phi}{2}$	10,0	... $\phi 49 = 1,0$ ab $\phi 50 = 1,25$	1,0	1,0	1,0

## NORMAFIX® RSGU1

Rohrschelle Typ 1  
Mit Gummiprofil



NORMAFIX® RSGU1							
Bandbreite	Kleinst $\phi^1$	Gummiprofil					
		$h1^{2)}$ $\approx$	b1	s2	EPDM	Silikon	
9	4	5,7 + $\frac{\phi}{2}$	12,5	1,0	•	–	
12	4	8,0 + $\frac{\phi}{2}$	15,0	1,2	•	•	
15	5	11,2 + $\frac{\phi}{2}$	18,5	1,5	•	•	
20	10	14,5 + $\frac{\phi}{2}$	25,0	2,0	•	•	
25	15	17,5 + $\frac{\phi}{2}$	31,0	3,0	•	•	

# NORMAFIX® RS/RSGU/RLGU

## NORMAFIX® RS2

Rohrschelle Typ 2  
Ohne Gummiprofil



### NORMAFIX® RS2

Bandbreite	Kleinst $\phi^1$	d	$h1^{2)}$ ≈	l	s			
					W1	W3	W4	W5
9	5	4,3 (M4)	$4,7 + \frac{\phi}{2}$	3,8	0,4	0,4	0,4	0,4
12	5	5,3 (M5)	$6,8 + \frac{\phi}{2}$	5,0	0,5	0,5	0,5	0,5
15	8	6,4 (M6)	$9,7 + \frac{\phi}{2}$	6,0	... $\phi 14 = 0,6$ ab $\phi 15 = 0,8$	0,6	0,6	0,6
20	15	8,4 (M8)	$12,5 + \frac{\phi}{2}$	8,5	... $\phi 25 = 0,8$ ab $\phi 26 = 1,0$	0,8	0,8	0,8
25	20	10,5 (M10)	$14,5 + \frac{\phi}{2}$	10,0	... $\phi 49 = 1,0$ ab $\phi 50 = 1,25$	1,0	1,0	1,0

## NORMAFIX® RSGU2

Rohrschelle Typ 2  
Mit Gummiprofil



### NORMAFIX® RSGU2

Bandbreite	Kleinst $\phi^1$	Gummiprofil				
		$h1^{2)}$ ≈	b1	s2	EPDM	Silikon
9	4	$5,7 + \frac{\phi}{2}$	12,5	1,0	•	–
12	4	$8,0 + \frac{\phi}{2}$	15,0	1,2	•	•
15	5	$11,2 + \frac{\phi}{2}$	18,5	1,5	•	•
20	10	$14,5 + \frac{\phi}{2}$	25,0	2,0	•	•
25	15	$17,5 + \frac{\phi}{2}$	31,0	3,0	•	•

## NORMAFIX® RLGU

Rohrschelle Typ 1  
Mit Gummiprofil

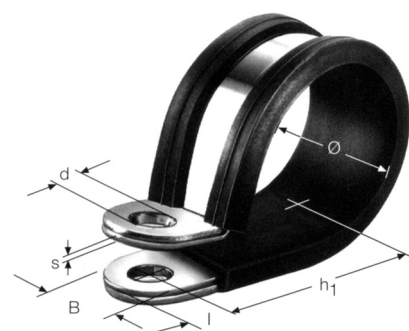


### NORMAFIX® RLGU

Bandbreite	Kleinst $\phi^1$	d	$h1^{2)}$ ≈	l	Gummiprofil			s
					b1	s2	EPDM	W1
12	4	6,4 (M6)	$11,2 + \frac{\phi}{2}$	6	15	1,2	•	0,4

- 1) Der Stufensprung beträgt 1 mm.
- 2) Werkzeugmaß

Die Lieferung erfolgt ohne Schrauben und Muttern.





## **NORMA Group**

Postfach 1149 · D-63461 Maintal  
Edisonstraße 4 · D-63477 Maintal

Tel: +49 (6181) 4 03-0  
Fax: +49 (6181) 4 03-210

[www.normagroup.com](http://www.normagroup.com)  
[info@normagroup.com](mailto:info@normagroup.com)

Dieses Datenblatt ersetzt alle vorherigen Versionen. Kein Teil dieser Publikation darf ohne unsere vorherige schriftliche Zustimmung reproduziert werden. Die NORMA Group verfolgt eine Politik der ständigen Produktverbesserungen, um den Bedürfnissen der Benutzer und technologischen Entwicklungen gerecht zu werden. Daher können alle Modelle und Sets in diesem Dokument (Fotos, technische Daten, Maße und Gewichte) aktualisiert oder ihre Produktion eingestellt werden, ohne dass eine vorherige Ankündigung notwendig ist, und ohne Verpflichtung für uns, zuvor verkaufte Werkzeuge oder Geräte zu ändern. Die Empfehlungen für den Einsatz und die Sicherheit in diesem Dokument ersetzen keine bewährten Verfahren oder die rechtlichen und regulatorischen Bestimmungen im Zusammenhang mit der Sicherheit. Verweise auf Normen, die am 01.02.2012 eingeführt wurden, sind nicht vertraglich bindend.