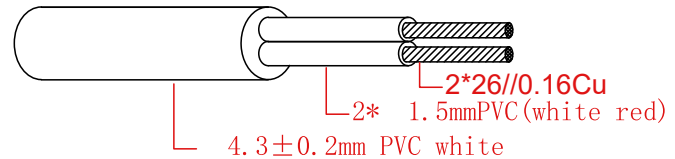
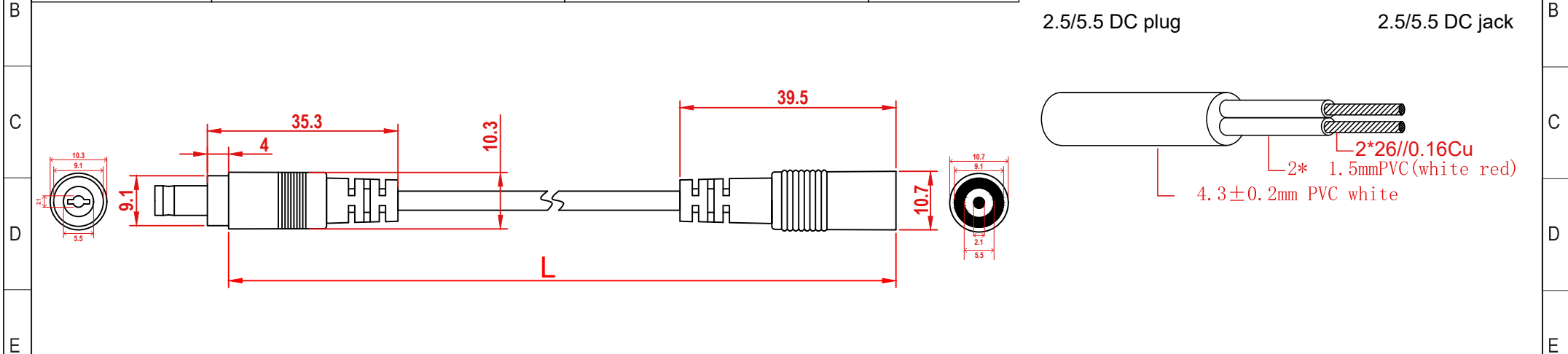


1	2	3	4	5	6	7	8	9	10	11	12	13	14
Artikel-Nr. / Item No.		Beschreibung / Description			max. Leistung / max. performance		Länge / Length		Anschlussdiagramm / Wiring diagram				
76678		DC Extension 2.5-0150 2.5/5.5 white 1,5m			140 W		1500±30mm						
76679		DC Extension 2.5-0300 2.5/5.5 white 3m			120 W		3000±50mm						
76680		DC Extension 2.5-0500 2.5/5.5 white 5m			120 W		5000±50mm						
76681		DC Extension 2.5-1000 2.5/5.5 white 10m			100 W		10000±80mm						



DC-Verlängerungskabel		DC Extension Cable	
<ul style="list-style-type: none"> - Verlängert ein vorhandenes DC-Netzanschlusskabel oder Netzteil für den Stromanschluss - Verfügt über 1x DC-Stecker (5,5 x 2,5 mm) und 1x DC-Buchse (5,5 x 2,5 mm) - Geeignet für Geräte mit 5-24 V Gleichstrom und max. 5 A, z. B. LED-Lichtleisten, Router wie die AVM Fritz!Box, elektrisches Spielzeug, externe Festplatten und Überwachungskameras - Flexibles DC-Kabel mit 4,3 mm Durchmesser und Steckergehäuse mit 9,5 mm Durchmesser - Der Knickschutz an beiden Seiten beugt Kabelbruch vor - Artikel ist nur für den Hobby-/Bastlerbereich geeignet 		<ul style="list-style-type: none"> - Extends an existing mains connection cable or power supply unit - Equipped with 1x DC plug (5.5 x 2.5 mm) and 1x DC socket (5.5 x 2.5 mm) - Suitable for devices with 5-24 V (DC) and max. 5 A, e.g. LED light strips, routers such as the AVM Fritz!Box, electric toys, external hard drives and surveillance cameras - Flexible DC cable with 4.3 mm diameter and plug housing with 9.5 mm diameter - Bend protection on both sides prevents cable breakage - Product is only suitable for hobbyist/DIY use 	
Anschlüsse: Anschluss, Typ: DC-Stecker (5,50 x 2,10 mm) Anschluss 2, Typ: DC-Buchse (5,50 x 2,10 mm)		Connections: Connection, type: DC male (5.50 x 2.10 mm) Connection 2, type: DC female (5.50 x 2.10 mm)	
Leistung: max. Strombelastbarkeit: 5 A		Performance: max current capacity: 5 A	
Geräte-Anschlüsse: Eingang, Spannungsbereich: 5 - 24 V _{DC}		Device connections: Input, Voltage Range: 5 - 24 V _{DC}	
Kabel: Innenleiter, Aderquerschnitt: 0,5 mm ² Innenleiter, Material: Kupfer Innenleiter, Anzahl: 2 Stück Durchmesser Kabelmantel (ca.): 4,3 mm ² AWG: 20		Cable: Inner conductor cross-section: 0.5 mm ² Inner conductor material: copper Inner Conductor number: 2 pieces Cable sheath diameter (approx.): 4.3 mm ² AWG: 20	
Allgemein: Farbe: weiß		General: Color: white	

Änderungen		Datum	Name	Bezeichnung	Blatt
Datum	Name	gez.: 07.04.2025	fw	DC Extension 2.5-XXXX 2.5/5.5 white XX,Xm	1
		gepr.:			
		Norm:		Zeichnungs-Nr.:	von
Änderungen vorbehalten / Subject to change				76678, 76679, 76680, 76681	1

