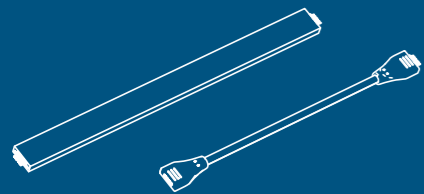


DE

EN

FR



homematic IP

Homematic IP Lightstrip, 1 m
Homematic IP Light Strip, 1 m
Homematic IP Lightstrip, 1 m

Montage- und Kurzanleitung

Installation and brief instructions
Consignes de montage et instructions abrégées

HmIP-LS1 // 160680 // V1.2 (12/2024)
Documentation © 2024 eQ-3 AG, Germany
All rights and changes reserved.

Ausführliche Dokumente finden Sie in unserem Downloadbereich.
You can find detailed documents in our download area.

Vous trouverez des documents détaillés dans notre zone de téléchargement.



Anleitung sorgfältig lesen und aufbewahren.

Achtung! Hinweis auf eine Gefahr. **i** Zusätzliche wichtige Informationen.

► Beachten Sie die Sicherheitshinweise im Beiblatt „Sicherheitshinweise und allgemeine Informationen“

Read the manual carefully and keep it in a safe place.

Attention! This indicates a hazard. **i** Additional important information.

► Observe the safety information in the supplement „Safety instructions and general information“

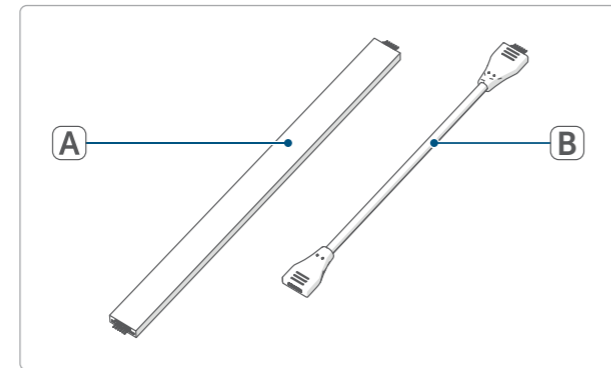
Lire attentivement les consignes et les conserver dans un endroit sûr.

Attention ! Indique un danger. **i** Autres informations importantes.

► Respectez les consignes de sécurité mentionnées sur la fiche annexe intitulée « Consignes de sécurité et informations générales »

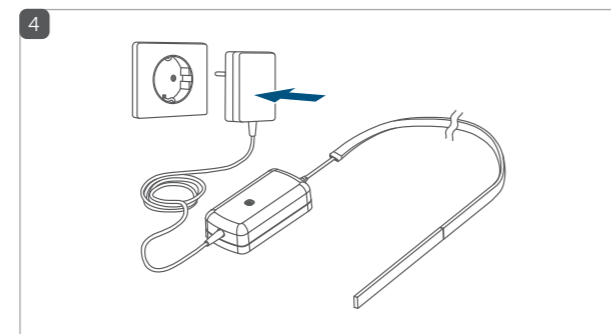
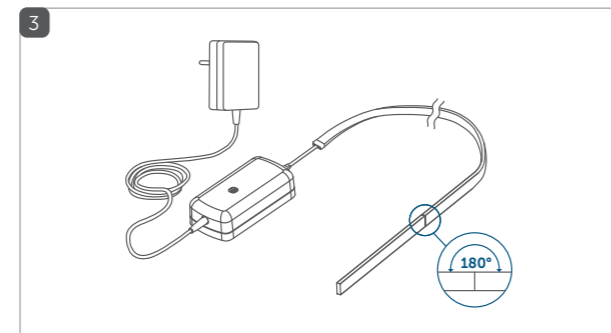
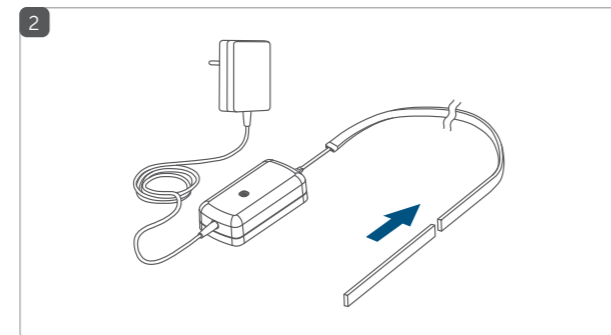
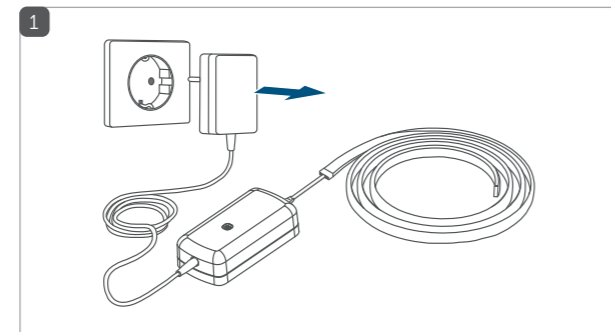
Geräteübersicht // Device overview // Aperçu de l'appareil

- A Homematic IP Lightstrip, 1 m (HmIP-LS1) //
Homematic IP Light Strip, 1 m (HmIP-LS1) //
Homematic IP Lightstrip, 1 m (HmIP-LS1)
B Verbindungskabel // Connection cable //
Câble de raccordement



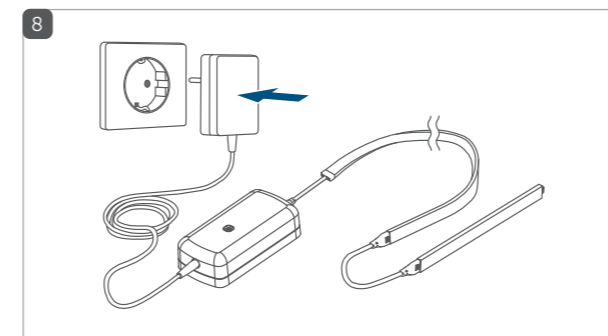
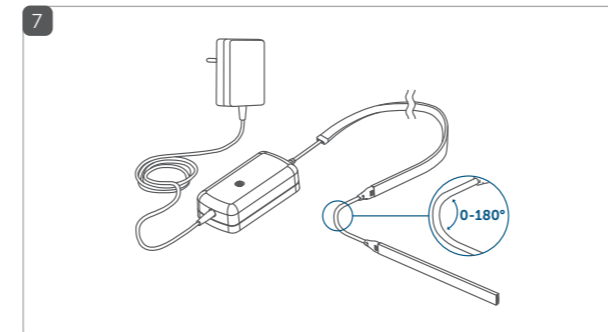
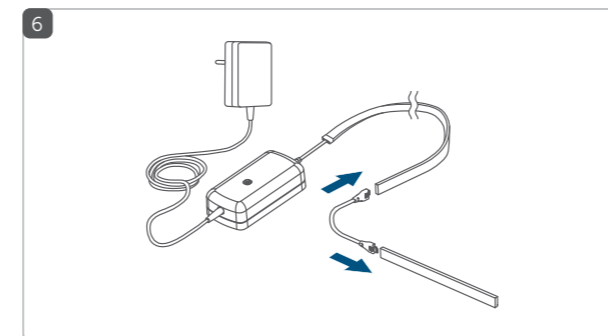
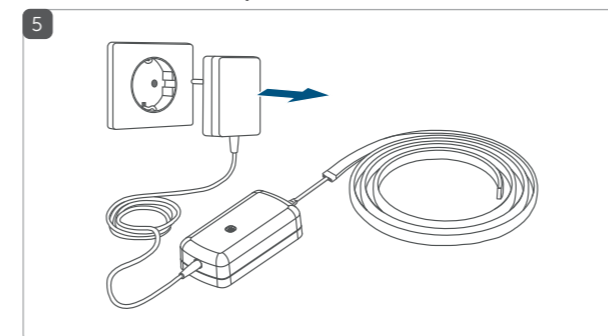
Komponenten verbinden – Variante 1 //

Connecting the components – Variant 1 //
Raccordement des composants – Variante 1



Komponenten verbinden – Variante 2 //

Connecting the components – Variant 2 //
Raccordement des composants – Variante 2



Bevollmächtigter des Herstellers:
Manufacturer's authorised representative:
Mandataire du fabricant :

eQ-3 AG
Maiburger Straße 29
26789 Leer/Germany
www.eQ-3.de


Funktion

Dieses Gerät ist Teil des **Homematic IP Smart-Home-Systems** und kommuniziert über das Homematic IP Funkprotokoll. Alle Geräte des Systems können komfortabel und individuell per Smartphone über die Homematic IP App konfiguriert werden. Welcher Funktionsumfang sich innerhalb des Systems im Zusammenspiel mit weiteren Komponenten ergibt, entnehmen Sie bitte dem Homematic IP Anwenderhandbuch.

Der **Homematic IP Lightstrip, 1 m** ist ein flexibler LED-Streifen, mit einer Lebensdauer von 50.000 Stunden, und die perfekte Wahl für Ihre individuellen Beleuchtungsanwendungen. Über die Homematic IP App können Sie den Farbwert, die Helligkeit und die Sättigung ganz nach Ihren Wünschen konfigurieren und 16 Millionen Farben darstellen, die gewünschte Farbtemperatur im Bereich zwischen 2000–6500 K einstellen oder eine Vielzahl von vordefinierten Lichtszenen verwenden. Durch sein flaches und schmales Design eignet er sich hervorragend für den Einsatz in Vertiefungen und Hohlräumen. Er kann hinter Möbeln angebracht werden und dient der allgemeinen farblichen Aufwertung in Ihrem Innenbereich.

Alle technischen Dokumente und Updates finden Sie stets aktuell unter www.homematic-ip.com.

Hinweise zur Installation

 Am Homematic IP Lightstrip Set, 2 m – HmIP-LSS dürfen maximal **acht** Erweiterungen Homematic IP Lightstrip, 1 m (HmIP-LS1) angeschlossen werden.

Konformitätserklärung

Hiermit erklärt die eQ-3 AG, Maiburger Str. 29, 26789 Leer, Deutschland, dass der Homematic IP HmIP-LS1 der Richtlinie 2014/53/EU entspricht. Der vollständige Text der EU-Konformitätserklärung ist unter der folgenden Internetadresse verfügbar: www.homematic-ip.com.


Function

This device is part of the **Homematic IP smart home system** and works with the Homematic IP radio protocol. All devices of the Homematic IP system can be configured comfortably and individually with a smart phone via the Homematic IP app. The available functions provided by the system in combination with other components are described in the Homematic IP User Guide.

The **Homematic IP Light Strip, 1 m** is a flexible LED strip with a service life of 50,000 hours and the perfect choice for your individual lighting applications. You can configure the colour value, brightness and saturation of the light according to your wishes with 16 million colours, set the desired colour temperature in the range between 2000 and 6500 K and use a variety of predefined light scenes. Its flat and slim design makes it ideal for use in recesses and cavities. It can be installed behind furniture and provides a general colour enhancement for your interior.

All current technical documents and updates can be found at www.homematic-ip.com.

Information on the installation

 A maximum of **eight** additional Homematic IP Light Strips, 1 m (HmIP-LS1) may be connected to the Homematic IP Light Strip Set, 2 m – HmIP-LSS.

Declaration of conformity

eQ-3 AG, Maiburger Str. 29, 26789 Leer, Germany hereby declares that the Homematic IP HmIP-LS1 is compliant with Directive 2014/53/EU. The full text of the EU declaration of conformity is available at the following internet address: www.homematic-ip.com.


Fonction

Cet appareil fait partie du **système Smart Home** de **Homematic IP** et communique par le biais du protocole radio Homematic IP. Tous les appareils du système peuvent être configurés facilement et individuellement avec un smartphone à l'aide de l'application Homematic IP. Vous trouverez dans le manuel de l'utilisateur Homematic IP l'étendue des fonctions du système en interaction avec d'autres composants.

Le **Homematic IP Lightstrip, 1 m** est un bandeau de LED flexible d'une durée de vie de 50 000 heures, et le choix idéal pour vos applications d'éclairage individuelles. Vous pouvez définir la valeur de couleur, la luminosité et la saturation en fonction de vos besoins et afficher 16 millions de couleurs, régler la température de couleur entre 2 000 et 6 500 K ou utiliser une multitude de scénarios d'éclairage prédéfinis. Grâce à son design plat et étroit, il convient parfaitement à une utilisation dans des creux et cavités. Il peut être installé derrière des meubles et permet une mise en couleur décorative de votre intérieur.

Vous trouverez tous les documents techniques actuels et les dernières mises à jour sur www.homematic-ip.com.

Consignes de pose

 Sur le Homematic IP Lightstrip Set, 2 m – HmIP-LSS, on peut raccorder au maximum **huit** extensions Homematic IP Lightstrip, 1 m (HmIP-LS1).

Déclaration de conformité

Par la présente, eQ-3 AG, basée à Maiburger Str. 29, 26789 Leer, en Allemagne, déclare que le Homematic IP HmIP-LS1 est conforme à la directive 2014/53/EU. L'intégralité de la déclaration européenne de conformité est disponible à l'adresse suivante : www.homematic-ip.com.

Technische Daten // Technical specifications // Caractéristiques techniques

DE	EN	FR	Werte // Values // Valeurs
Geräte-Kurzbezeichnung	Device short name	Désignation abrégée de l'appareil	HmIP-LS1
Versorgungsspannung	Supply voltage	Tension d'alimentation	24 VDC
Stromaufnahme (max.)	Current consumption (max.)	Courant absorbé (maxi.)	0,55 A / m
Leistungsaufnahme	Standby power consumption	Puissance absorbée en mode veille	12 W / m
Abstrahlwinkel	Light angle	Angle de rayonnement	120°
Dimmbar	Dimmable	Intensité variable	Ja // Yes // Oui
maximal erlaubte Betriebslänge der zusammengeschlossenen LED-Stripes	Maximum permitted working length of the connected LED strips	Longueur de fonctionnement maximale autorisée des bandeaux de LED reliés entre eux	1x HmIP-LS2 + 8x HmIP-LS1
Schutzart	Degree of protection	Type de protection	IP20
Lebensdauer	Service life	Durée de vie	15.000 Stunden // 15.000 hours // 15.000 heures
Selbstklebend	Self-adhesive	Autoadhésif	Ja // Yes // Oui
Umgebungstemperatur	Ambient temperature	Température ambiante	5 bis 35 °C // 5 to 35 °C // 5 à 35 °C
Abmessungen (B x L)	Dimensions (W x L)	Dimensions (L x L)	15 x 1115 mm
Schutzklasse	Protection class	Classe de protection	III
Verschmutzungsgrad	Pollution degree	Degré de contamination	2

Technische Änderungen vorbehalten. // Subject to technical changes. // Sous réserve de modifications techniques.