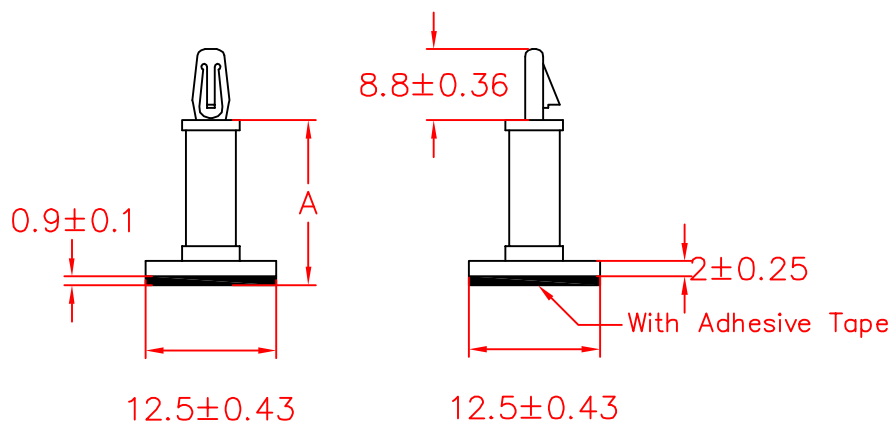


MMR TYPE

To fit 3.2mm hole
chassis 1.6mm



型號 Item NO.	A mm
MMR-5	4.8±0.3
MMR-6	6.4±0.36
MMR-8	7.9±0.36
MMR-9	9.5±0.36
MMR-11	11.1±0.43
MMR-13	12.7±0.43
MMR-14	14.3±0.43
MMR-16	15.9±0.43

承認



審查

製圖



設計

中文名 黏式PC板隔離柱		MATERIAL UL 94V-2 NYLON 66	ITEM NO. MMR TYPE
SCALE mm		FINISH	NAME ADHESIVE PCB SUPPORT
△ ()	TOLERANCE AS FIGURE	△ () 05-04-2020 DATE	REVISIONS K002
使用機種			R.NO.



凱士士企業股份有限公司

請勿實測圖面