

Smart Wi-Fi Remote Control

Manual



Nedis SmartLife

WIFIRC10CBK

Quick Start Guide (EN)

Verkorte handleiding (NL)

Kurzanleitung (DE)

Guía de inicio rápido (ES)

Guide de démarrage rapide (FR)

Guida rapida (IT)

Guia de iniciação rápida (PT)

Hurtigstartsguide (DA)

Hurtigstartsguide (NO)

Snabbstartsguide (SV)

Pikaopas (FI)

Γρήγορος οδηγός (EL)

Krótki przewodnik (PL)

Rychlá příručka (CS)

Gyors útmutató (HU)

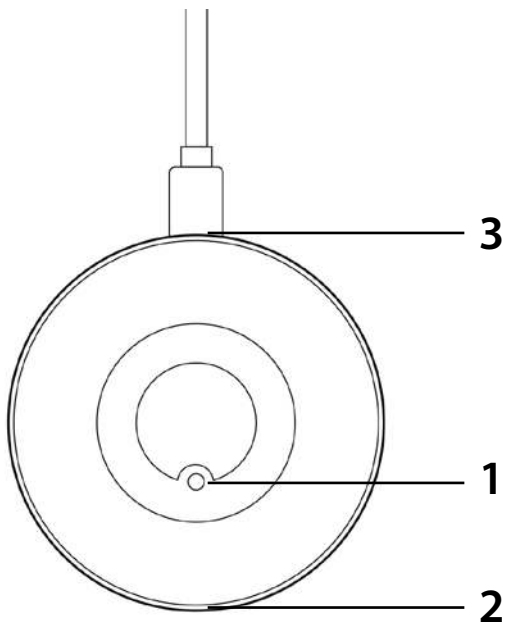
Ghid rapid (RO)



ned.is/WIFIRC10CBK



nedis



WIFIRC10(C)BK

Smart IR Remote Control

Description

1. Reset button
2. Status indicator
3. USB port (Micro USB)

Use

1. Download and install the app "Nedis SmartLife" from Apple App Store or Google Play Store on your mobile device.
2. Launch the app "Nedis SmartLife".
3. Create a new account or log in to your existing account.
4. Tap "+" to add the device.
5. Select the applicable product type from the list of products.
6. Use the USB cable to connect the power adapter to the device. Insert the mains plug of the power adapter into the wall socket.
7. If the status indicator does not flash: Press and hold the reset button for 6 seconds.
If the status indicator flashes: Confirm in the app.
8. Confirm the Wi-Fi network and password.
9. Enter the device name.
Note: The device name will also be used by Amazon Alexa and Google Home.

Safety



- To reduce risk of electric shock, this product should only be opened by an authorized technician when service is required.
- Disconnect the product from the mains and other equipment if a problem should occur.
- Read the manual carefully before use. Keep the manual for future reference.
- Only use the device for its intended purposes. Do not use the device for other purposes than described in the manual.
- Do not use the device if any part is damaged or defective. If the device is damaged or defective, replace the device immediately.
- The device is suitable for indoor use only. Do not use the device outdoors.
- Do not expose the product to water or moisture.
- Do not touch the device with wet hands.

Cleaning and maintenance

Warning!

- Do not use cleaning solvents or abrasives.
- Do not clean the inside of the device.
- Do not attempt to repair the device. If the device does not operate correctly, replace it with a new device.
- Clean the outside of the device using a soft, damp cloth.

Support

If you need further help or have comments or suggestions please visit www.nedis.com/support

WIFIRC10(C)BK

Slimme Universele IR Afstandsbediening

Beschrijving

1. Reset-knop
2. Status-indicator
3. USB-poort (Micro-USB)

Gebruik

1. Download en installeer de "Nedis SmartLife" app uit de Apple App Store of Google Play Store op uw mobiele apparaat.
2. Activeer de "Nedis SmartLife" app.
3. Maak een nieuw account aan of log in op uw bestaande account.
4. Tip "+" aan om het apparaat toe te voegen.
5. Selecteer het relevante producttype in de lijst met producten.
6. Gebruik de USB-kabel om de voedingsadapter op het apparaat aan te sluiten. Steek de stroomstekker van de voedingsadapter in het stopcontact.
7. Als de statusindicator niet knippert: Houd de resetknop 6 seconden ingedrukt. Als de statusindicator knippert: Bevestig in de app.
8. Bevestig het wifi-netwerk en het wachtwoord.
9. Voer de naam van het apparaat in.
Opmerking: De naam van het apparaat zal ook door Amazon Alexa en Google Home worden gebruikt.

Veiligheid



- Dit product mag voor onderhoud uitsluitend door een erkende technicus worden geopend om het risico op elektrische schokken te verkleinen.
- Koppel het product los van het stopcontact en van andere apparatuur als zich problemen voordoen.
- Lees voor gebruik de handleiding zorgvuldig door. Bewaar de handleiding voor latere raadpleging.
- Gebruik het apparaat uitsluitend voor de beoogde doeleinden. Gebruik het apparaat niet voor andere doeleinden dan beschreven in de handleiding.
- Gebruik het apparaat niet als een onderdeel beschadigd of defect is. Vervang een beschadigd of defect apparaat onmiddellijk.
- Het apparaat is uitsluitend geschikt voor gebruik binnenshuis. Gebruik het apparaat niet buitenshuis.
- Stel het product niet bloot aan water of vocht.
- Raak het apparaat niet met natte handen aan.

Reiniging en onderhoud

Waarschuwing!

- Gebruik geen reinigingsmiddelen of schuurmiddelen.
- Reinig niet de binnenzijde van het apparaat.
- Probeer het apparaat niet te repareren. Indien het apparaat niet juist werkt, vervang het dan door een nieuw apparaat.
- Reinig de buitenzijde van het apparaat met een zachte, vochtige doek.

Support

Breng voor hulp of als u een opmerking of suggestie heeft een bezoek aan www.nedis.com/support

WIFIRC10(C)BK

Intelligente IR-Fernbedienung

Beschreibung

1. Reset-Taste
2. Statusanzeige
3. USB-Anschluss (Micro-USB)

Gebrauch

1. Laden Sie die App "Nedis SmartLife" vom Apple App Store oder Google Play Store auf Ihr Mobilgerät herunter und installieren Sie sie.
2. Starten Sie die App "Nedis SmartLife".
3. Erstellen Sie ein neues Konto oder melden Sie sich bei Ihrem bestehenden Konto an.
4. Tippen Sie auf "+", um das Gerät hinzuzufügen.
5. Wählen Sie den entsprechenden Produkttyp aus der Produktliste aus.
6. Verwenden Sie das USB-Kabel, um das Netzteil mit dem Gerät zu verbinden. Stecken Sie den Netzstecker des Netzteils in die Steckdose.
7. Wenn die Statusanzeige nicht blinkt: Drücken und halten Sie die Reset-Taste 6 Sekunden lang. Wenn die Statusanzeige blinkt: Bestätigen Sie in der App.
8. Bestätigen Sie das Wi-Fi-Netzwerk und das Passwort.
9. Geben Sie den Gerätenamen ein.
Hinweis: Der Gerätename wird auch von Amazon Alexa und Google Home verwendet.

Sicherheit



- Um die Gefahr eines elektrischen Schlags zu verringern, sollte dieses Produkt bei erforderlichen Servicearbeiten ausschließlich von einem autorisierten Techniker geöffnet werden.
- Bei Problemen trennen Sie das Gerät bitte von der Spannungsversorgung und von anderen Geräten.
- Lesen Sie die Bedienungsanleitung vor dem Gebrauch genau durch. Bitte bewahren Sie die Bedienungsanleitung zur späteren Bezugnahme auf.
- Verwenden Sie das Gerät nur bestimmungsgemäß. Verwenden Sie das Gerät nur für den in dieser Bedienungsanleitung beschriebenen Zweck.
- Verwenden Sie das Gerät nicht, falls ein Teil beschädigt oder defekt ist. Ist das Gerät beschädigt oder defekt, erneuern Sie es unverzüglich.
- Das Gerät eignet sich nur zur Verwendung in Innenräumen. Verwenden Sie das Gerät nicht im Freien.
- Setzen Sie das Gerät keinem Wasser und keiner Feuchtigkeit aus.
- Berühren Sie das Gerät nicht mit nassen Händen.

Reinigung und Pflege

Warnung!

- Verwenden Sie keine Lösungs- oder Scheuermittel.
- Reinigen Sie das Gerät nicht von innen.
- Versuchen Sie nicht, das Gerät zu reparieren. Falls das Gerät nicht einwandfrei arbeitet, tauschen Sie es gegen ein neues aus.
- Reinigen Sie das Äußere des Geräts mit einem weichen feuchten Tuch.

Hilfe

Wenn Sie weitere Hilfe benötigen oder Kommentare oder Vorschläge für uns haben, gehen Sie bitte auf www.nedis.com/support

WIFIRC10(C)BK

Mando a Distancia IR Inteligente

Descripción

1. Botón de restablecimiento
2. Indicador de estado
3. Puerto USB (micro USB)

Uso

1. Descargue e instale la aplicación "Nedis SmartLife" de Apple App Store o Google Play Store en su dispositivo móvil.
2. Ejecute la aplicación "Nedis SmartLife".
3. Cree una cuenta nueva o inicie sesión en su cuenta existente.
4. Toque "+" para agregar el dispositivo.
5. Seleccione el tipo de producto aplicable de la lista.
6. Utilice el cable USB para conectar el adaptador de alimentación al dispositivo. Inserte la clavija de enchufe del adaptador de alimentación a la toma de la pared.
7. Si el indicador de estado no parpadea: Pulse y mantenga pulsado el botón de reinicio durante 6 segundos.
Si el indicador de estado parpadea: Confirme en la aplicación.
8. Confirme la red Wi-Fi y la contraseña.
9. Introduzca el nombre del dispositivo.
Nota: El nombre del dispositivo también será utilizado por Amazon Alexa y Google Home.

Seguridad



- Para reducir el peligro de descarga eléctrica, este producto sólo debería abrirlo un técnico autorizado cuando necesite reparación.
- Desconecte el producto de la toma de corriente y de los otros equipos si ocurriera algún problema.
- Lea el manual detenidamente antes del uso. Conserve el manual en caso de futura necesidad.
- Utilice el dispositivo únicamente para su uso previsto. No utilice el dispositivo con una finalidad distinta a la descrita en el manual.
- No utilice el dispositivo si alguna pieza ha sufrido daños o tiene un defecto. Si el dispositivo ha sufrido daños o tiene un defecto, sustitúyalo inmediatamente.
- El dispositivo sólo es apto para uso en interiores. No utilice el dispositivo en exteriores.
- No esponga el producto al agua ni a la humedad.
- No toque el dispositivo con las manos húmedas.

Limpeza y mantenimiento

¡Advertencia!

- No utilice disolventes de limpieza ni productos abrasivos.
- No limpie el interior del dispositivo.
- No intente reparar el dispositivo. Si el dispositivo no funciona correctamente, sustitúyalo por uno nuevo.
- Limpie el exterior del dispositivo con un paño suave humedecido.

Apoyo

Si necesita ayuda adicional o si tiene comentarios o sugerencias, visite www.nedis.com/support

WIFIRC10(C)BK

Télécommande IR Intelligente

Description

1. Bouton de réinitialisation
2. Indicateur d'état
3. Port USB (micro-USB)

Usage

1. Téléchargez et installez l'app "Nedis SmartLife" sur Apple App Store ou Google Play Store dans votre dispositif mobile.
2. Lancez l'app "Nedis SmartLife".
3. Créez un nouveau compte ou connectez-vous à votre compte existant.
4. Touchez "+" pour ajouter l'appareil.
5. Sélectionnez le type de produit applicable dans la liste de produits.
6. Utilisez le câble USB pour connecter l'adaptateur d'alimentation à l'appareil. Insérez la fiche secteur de l'adaptateur d'alimentation dans la prise murale.
7. Si l'indicateur de statut ne clignote pas : Appuyez sur le bouton de réinitialisation sans le relâcher pendant 6 secondes.

Si l'indicateur de statut clignote : Confirmez l'app.

8. Confirmez le réseau Wi-Fi et le mot de passe.
9. Saisissez le nom d'appareil.

Remarque : Le nom de l'appareil est aussi utilisé par Amazon Alexa et Google Home.

Sécurité



- Pour réduire le risque de choc électrique, ce produit doit être ouvert uniquement par un technicien qualifié si une réparation s'impose.
- Débranchez l'appareil et les autres équipements du secteur s'il y a un problème.
- Lisez attentivement le manuel avant usage. Conservez le manuel pour toute référence ultérieure.
- Utilisez l'appareil uniquement pour son usage prévu. N'utilisez pas l'appareil à d'autres fins que celles décrites dans le manuel.
- N'utilisez pas l'appareil si une pièce quelconque est endommagée ou défectueuse. Si l'appareil est endommagé ou défectueux, remplacez-le immédiatement.
- L'appareil est conçu exclusivement pour une utilisation en intérieur. N'utilisez pas l'appareil à l'extérieur.
- N'exposez pas l'appareil à l'eau ou à l'humidité.
- Ne touchez pas le dispositif avec les mains mouillées.

Nettoyage et entretien

Avertissement !

- N'utilisez pas de solvants ni de produits abrasifs.
- Ne nettoyez pas l'intérieur de l'appareil.
- Ne tentez pas de réparer l'appareil. Si l'appareil fonctionne mal, remplacez-le par un neuf.
- Nettoyez l'extérieur de l'appareil avec un chiffon doux et humide.

Support

Si vous avez des commentaires, des suggestions ou besoin d'aide, veuillez visiter www.nedis.com/support

WIFIRC10(C)BK

Telecomando Smart IR

Descrizione

1. Pulsante di reset
2. Indicatore di stato
3. Porta USB (Micro USB)

Uso

1. Scaricare e installare l'app "Nedis SmartLife" da Apple App Store o Google Play Store sul dispositivo mobile.
2. Avviare l'app "Nedis SmartLife".
3. Creare un nuovo account o accedere all'account esistente.
4. Toccare "+" per aggiungere il dispositivo.
5. Seleziona il tipo di prodotto giusto dall'elenco.
6. Utilizza il cavo USB per collegare l'alimentatore al dispositivo. Inserisci la spina di rete dell'alimentatore nella presa a muro.
7. Se l'indicatore di stato non lampeggia: Tenere premuto il pulsante di reset per 6 secondi.
Se l'indicatore di stato lampeggia: Confermare nell'app.
8. Confermare rete e password Wi-Fi.
9. Immettere il nome del dispositivo.
Nota: Il nome del dispositivo sarà usato anche da Amazon Alexa e Google Home.

Sicurezza



- Per ridurre il rischio di scosse elettriche, il presente prodotto deve essere aperto solo da un tecnico autorizzato, nel caso sia necessario ripararlo.
- Scollegare il prodotto dall'alimentazione e da altri apparecchi se dovesse esserci un problema.
- Leggere il manuale con attenzione prima dell'uso. Conservare il manuale per riferimenti futuri.
- Utilizzare il dispositivo solo per gli scopi previsti. Non utilizzare il dispositivo per scopi diversi da quelli descritti nel manuale.
- Non utilizzare il dispositivo se presenta parti difettose. Se il dispositivo è danneggiato o difettoso, sostituirlo immediatamente.
- Questo dispositivo è adatto solo per uso in ambienti interni. Non utilizzare il dispositivo all'aperto.
- Non esporre il prodotto ad acqua o umidità.
- Non toccare il dispositivo con le mani bagnate.

Pulizia e manutenzione

Attenzione!

- Non utilizzare solventi detergenti o abrasivi.
- Non pulire l'interno del dispositivo.
- Non cercare di riparare il dispositivo. Se il dispositivo non funziona correttamente, sostituirlo con uno nuovo.
- Pulire l'esterno del dispositivo con un panno morbido e umido.

Assistenza

Per ulteriore assistenza o per fornire commenti o suggerimenti visitare il sito www.nedis.com/support

WIFIRC10(C)BK

Telecomando Inteligente por IR

Descrição

1. Botão de reposição
2. Indicador de estado
3. Porta USB (Micro USB)

Utilização

1. transfira e instale a aplicação "Nedis SmartLife" da Apple App Store ou da Google Play Store no seu dispositivo móvel.
2. Inicie a aplicação "Nedis SmartLife".
3. Crie uma nova conta ou inicie sessão na conta que já possui.
4. Toque em "+" para adicionar o dispositivo.
5. Selecione o tipo de produto aplicável na lista de produtos.
6. Utilize o cabo USB para ligar o transformador ao dispositivo. Insira a ficha do transformador na tomada elétrica.
7. Se o indicador de estado não piscar: Prima e mantenha o botão de reposição premido durante 6 segundos.
Se o indicador de estado piscar: Confirme na aplicação.
8. Confirme a rede Wi-Fi e a palavra-passe.
9. Introduza o nome do dispositivo.
Nota: O nome do dispositivo também será utilizado pela Amazon Alexa e Google Home.

Segurança



- Quando necessitar de reparação e para reduzir o risco de choque elétrico, este produto deve apenas ser aberto por um técnico autorizado.
- Desligue o produto da tomada de alimentação e outro equipamento se ocorrer um problema.
- Leia atentamente o manual de instruções antes de utilizar. Guarde o manual para consulta futura.
- Utilize o dispositivo apenas para a finalidade a que se destina. Não utilize o dispositivo para outras finalidades além das descritas no manual.
- Não utilize o dispositivo caso tenha alguma peça danificada ou com defeito. Se o dispositivo estiver danificado ou tenha defeito, substitua imediatamente o dispositivo.
- 9 • O dispositivo destina-se apenas a utilização no interior. Não utilize o dispositivo no exterior.
- Não exponha o produto à água ou humidade.
- Não utilize o dispositivo com as mãos húmidas.

Limpeza e manutenção

Aviso!

- Não utilize solventes de limpeza ou produtos abrasivos.
- Não limpe o interior do dispositivo.
- Não tente reparar o dispositivo. Se o dispositivo não funcionar corretamente, substitua-o por um dispositivo novo.
- Limpe o exterior do dispositivo utilizando um pano húmido macio.

Suporte

Se necessitar de ajuda adicional ou tiver comentários ou sugestões, por favor visite www.nedis.com/support

WIFIRC10(C)BK

Smart IR-fjernbetjening

Beskrivelse

1. Nulstillingsknap
2. Statusindikator
3. USB-port (Micro USB)

Anvendelse

1. Hent og installer app'en "Nedis SmartLife" fra Apple App Store eller Google Play Store på din mobile enhed.
2. Start app'en "Nedis SmartLife".
3. Opret en ny konto eller log ind med din nuværende konto.
4. Tryk på "+" for at tilføje enheden.
5. Vælg den tilgængelige produkttype fra produktlisten. Kobl ventilatoren til for at tænde den.
6. Brug USB-kablet til at forbinde strømadapteren med enheden. Sæt strømadapterstikket i stikkontakten.
7. Bekræft Wi-Fi-netværket og adgangskoden.
8. Indtast enhedens navn.
Bemærk: Enhedens navn bruges også af Amazon Alexa og Google Home.

Sikkerhed



- For at nedsætte risikoen for elektrisk stød, må dette produkt kun åbnes af en autoriseret tekniker, når service er nødvendig.
- Tag produktet ud af stikkontakten og andet udstyr, hvis der opstår et problem.
- Læs vejledningen omhyggeligt før brug. Gem vejledningen til fremtidig brug.
- Brug kun enheden til de tilsigtede formål. Brug ikke enheden til andre formål end dem, som er beskrevet i vejledningen.
- Brug ikke enheden, hvis den har beskadigede eller defekte dele. Hvis enheden er beskadiget eller defekt, skal den omgående udskiftes.
- Enheden er kun beregnet til indendørs brug. Brug ikke enheden udendørs.
- Udsæt ikke produktet for vand eller fugt.
- Rør ikke ved enheden med våde hænder.

Rengøring og vedligeholdelse

Advarsel!

- Brug ikke opløsningsmidler eller slibende rengøringsmidler.
- Rengør ikke enheden indvendigt.
- Forsøg ikke at reparere enheden. Hvis enheden ikke fungerer korrekt, skal den udskiftes med en ny enhed.
- Rengør enheden udvendigt med en blød, fugtig klud.

Support

Hvis du har brug for yderligere hjælp, eller hvis du har kommentarer eller forslag, beder vi dig besøge www.nedis.com/support

WIFIRC10(C)BK

Smart IR-Fjernkontroll

Beskrivelse

1. Tilbakestillingsknapp
2. Statusindikator
3. USB-port (Micro USB)

Bruk

1. Last ned og installer applikasjonen "Nedis SmartLife" fra Apple App Store eller Google Play Store på din mobile enhet.
2. Start appen "Nedis SmartLife".
3. Opprett en ny konto eller logg inn på din eksisterende konto.
4. Trykk på "+" for å legge til enheten.
5. Velg den aktuelle produkttypen fra produktlisten.
6. Bruk USB-kabelen til å koble strømadapteren til enheten. Sett støpeleiet på strømadapteren inn i stikkkontakten.
7. Hvis statusindikatoren ikke blinker: Hold inne nullstillingsknappen i 6 sekunder.
Hvis statusindikatoren blinker: Bekreft i appen.
8. Bekreft Wi-Fi-nettverk og passord.
9. Skriv inn enhetsnavn.
Merk: Enhetsnavnet vil også bli brukt av Amazon Alexa og Google Home.

Sikkerhet



- For å redusere faren for strømstøt, skal dette produktet bare åpnes av en autorisert tekniker når vedlikehold er nødvendig.
- Koble produktet fra strømmen og annet utstyr dersom et problem oppstår.
- Les bruksanvisningen nøye før bruk. Oppbevar bruksanvisningen for fremtidig bruk.
- Bruk bare enheten for det tiltenkte formålet. Ikke bruk enheten til andre formål enn det som er beskrevet i bruksanvisningen.
- Ikke bruk enheten hvis noen del er skadet eller defekt. Enheten må erstattes umiddelbart hvis den er skadet eller defekt.
- Enheten er kun ment for innendørs bruk. Ikke bruk enheten utendørs.
- Ikke utsett produktet for vann eller fuktighet.
- Ikke ta på enheten med våte hender.

Rengjøring og vedlikehold

Advarsel!

- Ikke bruk rensedmidler eller skuremidler.
- Ikke rengjør innsiden av enheten.
- Ikke prøv å reparere enheten. Hvis enheten ikke fungerer som den skal, erstatt den med en ny enhet.
- Rengjør utsiden av enheten med en myk, fuktig klut.

Support

Hvis du trenger ytterligere hjelp eller har kommentarer eller forslag, vennligst gå inn på www.nedis.com/support

WIFIRC10(C)BK

Dialkový ovládač Smart IR

Beskrivning

1. Återställningsknapp
2. Statusindikator
3. USB-port (micro-USB)m

Användning

1. Ladda ned och installera appen "Nedis SmartLife" från Apple App Store eller Google Play Store på din mobila enhet.
2. Starta appen "Nedis SmartLife".
3. Skapa ett nytt konto eller logga in på ditt befintliga konto.
4. Peka på "+" för att lägga till enheten.
5. Välj produkttyp i produktlistan.
6. Använd USB-kabeln för att ansluta nätadaptern till enheten Sätt in nätadapterns huvudkontakt i vägguttaget.
7. Om statusindikatorn inte blinkar: Tryck och håll ned återställningsknapp i 6 sekunder.
Om statusindikatorn blinkar: Bekräfta i appen.
8. Bekräfta Wi-Fi-nätverket och lösenordet.
9. Ange enhetsnamnet.
OBS: Enhetsnamnet kommer också att användas av Amazon Alexa och Google Home.

Säkerhet



- För att minska risken för elektriska stötar bör denna produkt endast öppnas av behörig tekniker när service behövs.
- Dra ut nätkabeln från vägguttaget och koppla ur all annan utrustning om något problem skulle uppstå.
- Läs bruksanvisningen noga innan användning. Behåll bruksanvisningen för att kunna använda den igen.
- Använd endast enheten för dess avsedda syfte. Använd inte enheten till andra ändamål än dem som beskrivs i denna bruksanvisning.
- Använd inte enheten om någon del är skadad eller felaktig. Om enheten är skadad eller felaktig ska den bytas ut omedelbart.
- Enheten är bara avsedd för inomhusanvändning. Använd inte enheten utomhus.
- Utsätt inte produkten för vatten eller fukt.
- Rör inte enheten med våta händer.

Rengöring och underhåll

Varning!

- Använd inga rengöringsmedel som innehåller lösningsmedel eller slipmedel.
- Rengör inte enhetens insida.
- Försök inte att reparera enheten. Byt ut enheten mot en ny om den inte fungerar som den ska.
- Rengör enhetens utsida med en mjuk fuktad trasa.

Support

Om du behöver mer hjälp eller har kommentarer eller förslag, besök www.nedis.com/support

WIFIRC10(C)BK

Älykäs IR-Kauko-Ohjain

Kuvaus

1. Nollauspainike
2. Tilan ilmaisim
3. USB-portti (Micro USB)

Käyttö

1. Lataa ja asenna "Nedis SmartLife" -sovellus Apple App Storesta tai Google Play Storesta mobiililaitteeseesi.
2. Käynnistä "Nedis SmartLife" -sovellus.
3. Luo uusi tili tai kirjaudu sisään nykyiseen tiliisi.
4. Lisää laite napauttamalla + kuvaketta.
5. Valitse käytettävä tuotetyyppi tuoteluettelosta.
6. Yhdistä virtasovitin laitteeseen USB-kaapelilla. Kytke virtasovittimen verkkopistoke pistorasiaan.
Jos tilamerkkivalo ei vilku: Pidä nollauspainiketta painettuna 6 sekuntia.
Jos tilamerkkivalo vilkkuu: Vahvista sovelluksessa.
8. Vahvista Wi-Fi-verkko ja salasana.
9. Syötä laitteen nimi.
Huomaa: Myös Amazon Alexa and Google Home käyttävät laitteen nimeä.

Turvallisuus



- Sähköiskun riskin pienentämiseksi, ainoastaan valtuutettu huoltohenkilö saa avata tämän laitteen huoltoa varten.
- Jos ongelmia ilmenee, irrota laite verkkovirrasta ja muista laitteista.
- Lue käyttöopas huolella ennen käyttöä. Säilytä käyttöopas tulevaa käyttöä varten.
- Käytä laitetta vain sille tarkoitettuun käyttötarkoitukseen. Älä käytä laitetta muuhun kuin käyttöoppaassa kuvattuun tarkoitukseen.
- Älä käytä laitetta, jos jokin sen osa on vioittunut tai viallinen. Jos laite on vioittunut tai viallinen, vaihda laite välittömästi.
- Laite sopii vain sisäkäyttöön. Älä käytä laitetta ulkona.
- Älä altista laitetta vedelle ja kosteudelle.
- Älä koske laitteeseen märin käsin.

Puhdistus ja huolto

Varoitus!

- Älä käytä liuottimia tai hankausaineita.
- Älä puhdista laitteen sisäpuolta.
- Älä yritä korjata laitetta. Jos laite ei toimi asianmukaisesti, vaihda se uuteen.
- Puhdista laite ulkopuolelta pehmeällä, kostealla liinalla.

Tuki

Jos tarvitset apua tai jos sinulla on kommentteja tai ehdotuksia, käy osoitteessa: www.nedis.com/support

WIFIRC10(C)BK

Έξυπνο τηλεχειριστήριο IR

Περιγραφή

1. Κουμπί επαναφοράς
2. Ένδειξη κατάστασης
3. Θύρα USB (Micro USB)

Χρήση

1. Κατεβάστε και εγκαταστήστε την εφαρμογή "Nedis SmartLife" από το Apple App Store ή το Google Play Store και εγκαταστήστε την στην κινητή σας συσκευή.
2. Εκκινήστε την εφαρμογή "Nedis SmartLife".
3. Δημιουργήστε έναν νέο λογαριασμό ή συνδεθείτε στον υπάρχοντα λογαριασμό σας.
4. Πατήστε "+" για να προσθέσετε τη συσκευή.
5. Επιλέξτε τον κατάλληλο τύπο προϊόντος από τη λίστα προϊόντων.
6. Χρησιμοποιήστε το καλώδιο USB για να συνδέσετε το τροφοδοτικό στη συσκευή. Τοποθετήστε το βύσμα του τροφοδοτικού στην πρίζα.
7. Εάν η ένδειξη κατάστασης δεν αναβοσβήνει: Πιέστε παρατεταμένα το κουμπί επαναφοράς για 6 δευτερόλεπτα.
Εάν η ένδειξη κατάστασης αναβοσβήνει: Επιβεβαιώστε την εφαρμογή.
8. Επιβεβαιώστε το δίκτυο Wi-Fi και τον κωδικό χρήστη.
9. Καταχωρίστε το όνομα της συσκευής.
Σημείωση: Το όνομα της συσκευής θα χρησιμοποιείται επίσης από την Amazon Alexa και την Google Home.

Ασφάλεια



- Για να μειώσετε τον κίνδυνο ηλεκτροπληξίας, το προϊόν αυτό θα πρέπει να ανοιχθεί μόνο από εξουσιοδοτημένο τεχνικό όταν απαιτείται συντήρηση (σέρβις).
- Αποσυνδέστε το προϊόν από την πρίζα και άλλο εξοπλισμό αν παρουσιαστεί πρόβλημα.
- Διαβάστε το εγχειρίδιο προσεκτικά πριν από τη χρήση. Φυλάξτε το εγχειρίδιο για μελλοντική αναφορά.
- Χρησιμοποιείτε τη συσκευή μόνο για τους προοριζόμενους σκοπούς. Μη χρησιμοποιείτε τη συσκευή για διαφορετικούς σκοπούς από τους περιγραφόμενους στο εγχειρίδιο.
- Μη χρησιμοποιείτε τη συσκευή, εάν οποιοδήποτε τμήμα της έχει ζημιά ή ελάττωμα. Εάν η συσκευή έχει ζημιά ή ελάττωμα, αντικαταστήστε την αμέσως.
- Η συσκευή ενδείκνυται μόνο για εσωτερική χρήση. Μη χρησιμοποιείτε τη συσκευή σε εξωτερικό χώρο.
- Μην εκθέτετε το προϊόν σε νερό ή υγρασία.
- Μην αγγίζετε τη συσκευή με βρεγμένα χέρια.

Καθαρισμός και συντήρηση

Προειδοποίηση!

- Μη χρησιμοποιείτε διαλύτες ή λειαντικά.
- Μην καθαρίζετε το εσωτερικό της συσκευής.
- Μην επιχειρήσετε να επισκευάσετε τη συσκευή. Εάν η συσκευή δεν λειτουργεί σωστά, αντικαταστήστε την με μια νέα.
- Καθαρίζετε το εξωτερικό της συσκευής χρησιμοποιώντας ένα μαλακό, νωπό πανί.

Υποστήριξη

Εάν χρειάζεστε περαιτέρω βοήθεια ή επιθυμείτε να υποβάλετε σχόλια ή προτάσεις, επισκεφθείτε την ιστοσελίδα www.nedis.com/support

WIFIRC10(C)BK

Pilot Smart IR

Opis

1. Przycisk resetowania
2. Wskaźnik stanu
3. Port USB (Micro USB)

Użytkowanie

1. Pobierz z witryny sklepu Apple App Store lub Google Play Store aplikację „Nedis SmartLife” na urządzenie przenośne.
2. Uruchom aplikację „Nedis SmartLife”.
3. Utwórz nowe konto lub zaloguj się do istniejącego konta.
4. Dotknij „+”, aby dodać urządzenie.
5. Wybierz odpowiedni typ produktu z listy produktów.
6. Użyj kabla USB, aby podłączyć zasilacz sieciowy do urządzenia. Włóż wtyczkę zasilacza sieciowego do gniazdka ściennego.
7. Jeśli wskaźnik stanu nie miga: Naciśnij i przytrzymaj przycisk resetowania przez 6 sekund.
Jeśli wskaźnik stanu miga: Potwierdź w aplikacji.
8. Potwierdź sieć Wi-Fi i hasło.
9. Wprowadź nazwę urządzenia.
Uwaga: Nazwa urządzenia będzie używana również przez Amazon Alexa i Google Home.

Bezpieczeństwo



- W celu zmniejszenia ryzyka porażenia prądem elektrycznym, niniejsze urządzenie powinno być otwierane wyłącznie przez osobę z odpowiednimi uprawnieniami, kiedy wymagane jest przeprowadzenie przeglądu.
- W przypadku wystąpienia problemu odłączyć urządzenie od sieci i innego sprzętu.
- Przed rozpoczęciem korzystania z urządzenia należy dokładnie przeczytać instrukcję. Zachowaj instrukcję do wykorzystania w przyszłości.
- Urządzenie powinno być używane zgodnie ze swoim przeznaczeniem. Nie należy używać urządzenia w celach innych niż określono w instrukcji.
- Nie wolno korzystać z urządzenia, jeśli jakkolwiek część jest uszkodzona lub wadliwa. Jeśli urządzenie jest uszkodzone lub wadliwe, należy niezwłocznie wymienić urządzenie.
- Urządzenie nadaje się wyłącznie do użytku wewnętrznego. Nie używać urządzenia na zewnątrz.
- Nie wystawiać urządzenia na działanie wody lub wilgoci.
- Nie dotykać urządzenia mokrymi dłońmi.

Czyszczenie i konserwacja

Ostrzeżenie!

- Nie używać do czyszczenia rozpuszczalników ani materiałów ściernych.
- Nie czyścić wewnętrznej strony urządzenia.
- Nie podejmować prób naprawy urządzenia. Jeśli urządzenie nie działa poprawnie, należy wymienić je na nowe urządzenie.
- Zewnętrzną stronę urządzenia czyścić miękką, wilgotną szmatką.

Wsparcie

Jeśli potrzebujesz dalszej pomocy lub masz uwagi lub sugestie, proszę odwiedź stronę www.nedis.com/support

WIFIRC10(C)BK

Chytrý IR Dálkový Ovladač

Popis

1. Tlačítko reset
2. Ukazatel stavu
3. USB port (Micro USB)

Použití

1. Stáhněte si a nainstalujte aplikaci "Nedis SmartLife" z obchodu Apple App Store nebo Google Play Store do svého mobilního zařízení.
 2. Spusťte aplikaci "Nedis SmartLife".
 3. Vytvořte si nový účet nebo se přihlaste do svého stávajícího účtu.
 4. Zařízení přidejte poklepnáním na ikonu "+".
 5. Ze seznamu produktů vyberte požadovaný typ produktu.
 6. K připojení napájecího adaptéru k zařízení použijte kabel USB. Zasuňte síťovou zástrčku napájecího adaptéru do zásuvky ve zdi.
 7. Pokud indikátor stavu neblíká: Stiskněte a podržte stisknuté tlačítko reset po dobu 6 sekund. Pokud indikátor stavu bliká: Potvrďte v aplikaci.
 8. Potvrďte síť Wi-Fi a heslo.
 9. Zadejte název zařízení.
- Poznámka: Název zařízení budou využívat také služby Amazon Alexa a Google Home.

Bezpečnost



- Abyste snížili riziko úrazu elektrickým proudem, měl by být v případě potřeby tento výrobek otevřen pouze autorizovaným technikem.
- Dojde-li k závadě, odpojte výrobek ze sítě a od jiných zařízení.
- Před použitím si pozorně přečtěte příručku. Příručku uschovejte pro pozdější použití.
- Zařízení používejte pouze k jeho zamýšleným účelům. Nepoužívejte zařízení k jiným účelům, než je popsáno v příručce.
- Nepoužívejte zařízení, pokud je jakákoliv část poškozená nebo vadná. Pokud je zařízení poškozené nebo vadné, okamžitě jej vyměňte.
- Toto zařízení je určeno pouze pro použití v místnosti. Nepoužívejte zařízení v exteriérech.
- Nevystavujte zařízení působení vody nebo vlhkosti.
- Nedotýkejte se zařízení mokřkýma rukama.

Čištění a údržba

Upozornění!

- Nepoužívejte čisticí rozpouštědla ani abrazivní čisticí prostředky.
- Nečistěte vnitřek zařízení.
- Nepokoušejte se zařízení opravovat. Pokud zařízení nepracuje správně, vyměňte jej za nové zařízení.
- Venek zařízení očistěte měkkým, suchým hadříkem.

Podpora

Pokud potřebujete další pomoc nebo máte návrhy nebo připomínky, navštivte www.nedis.com/support

WIFIRC10(C)BK

IR-s intelligens távkapcsoló

Megnevezés

1. Visszaállítás gomb
2. Állapotjelző
3. USB port (Micro USB)

Használat

1. Töltse le és telepítse a „Nedis Smart Life” alkalmazást a mobilkészülékére az Apple App Store vagy Google Play Store áruházból.
2. Indítsa el a „Nedis Smart Life” alkalmazást.
3. Hozzon létre új fiókot, vagy jelentkezzen be a meglévőbe.
4. A készülék hozzáadásához koppintson a „+” ikonra.
5. Válassza ki a megfelelő terméktípust a terméklistánból.
6. Az USB-kábellel csatlakoztassa a készüléket a tápadapterhez. Helyezze a tápadapter hálózati csatlakozóját a fali aljzatba.
7. Ha az állapotjelző nem villog: Nyomja meg és tartsa 6 másodpercig lenyomva a memóriatörlő gombot. Ha az állapotjelző villog: Erősítse meg az alkalmazásban.
8. Erősítse meg a wifi-hálózatot és a jelszót.
9. Írja be az eszköz nevét.
Megjegyzés: Ez az eszköznév jelenik meg az Amazon Alexa és a Google Home alkalmazásban is.

Biztonság



- Az áramütés veszélyének csökkentése érdekében ezt a terméket kizárólag a márkaszerviz képviselője nyithatja fel.
- Hiba esetén húzza ki a termék csatlakozóját a konnektorból, és kösse le más berendezésekről.
- A használat előtt figyelmesen olvassa el a kézikönyvet. Tegye el a kézikönyvet, hogy szükség esetén belenézhesen.
- Csak rendeltetése szerint használja a készüléket. Ne használja a készüléket a kézikönyvben feltüntetettől eltérő célra.
- Ne használja a készüléket, ha valamely része sérült vagy meghibásodott. A sérült vagy meghibásodott készüléket azonnal javíttassa meg, vagy cseréltesse ki.
- A termék csak beltéri használatra készült. Ne használja a terméket kültérben.
- Vigyázzon, hogy ne érje a terméket víz vagy nedvesség.
- Nedves kézzel ne fogja meg a készüléket.

Tisztítás és karbantartás

Figyelmeztetés!

- Tisztító- és súrolószerek használatát mellőzze.
- Ne tisztítsa a készülék belsejét.
- Ne próbálja megjavítani a készüléket. Ha a készülék nem működik megfelelően, cserélje le egy új készülékre.
- Törölje át a készülék külső felületeit egy puha, nedves törölkendővel.

Támogatás

Ha további segítségre van szüksége, illetve megjegyzése vagy javaslata lenne, keresse fel a www.nedis.com/support weboldalt

WIFIRC10(C)BK

Telecomandă inteligentă IR

Descrierea

1. Buton de resetare
2. LED indicator
3. Port USB (Micro USB)

Utilizarea

1. Descărcați și instalați aplicația „Nedis SmartLife” din Apple App Store sau Google Play Store pe dispozitivul dvs. mobil.
2. Lansați aplicația „Nedis SmartLife”.
3. Creați un nou cont sau conectați-vă la contul dvs. existent.
4. Atingeți „+” pentru a adăuga dispozitivul.
5. Selectați tipul de produs aplicabil din lista de produse.
6. Utilizați cablul USB pentru a conecta adaptorul de alimentare la dispozitiv. Introduceți ștecherul adaptorului de alimentare în priză de perete.
7. Indicatorul de stare nu clipește intermitent: Apăsăți și țineți apăsat butonul de resetare timp de 6 secunde. Dacă indicatorul de stare clipește: Confirmați în aplicație.
8. Confirmați rețeaua Wi-Fi și parola.
9. Introduceți numele dispozitivului.
Notă: Numele dispozitivului va fi utilizat și de Amazon Alexa și Google Home.

Siguranță



- Pentru a se reduce pericolul de electrocutare, acest produs va fi desfăcut numai de către un tehnician avizat, când este necesară depanarea.
- Deconectați produsul de la priză de rețea sau alte echipamente în cazul apariției unei probleme.
- Citiți manualul cu atenție înainte de utilizare. Păstrați manualul pentru consultări ulterioare.
- Utilizați dispozitivul numai în scopurile prevăzute. Nu utilizați dispozitivul în alte scopuri decât cele descrise în manual.
- Nu utilizați dispozitivul dacă are piese deteriorate sau defecte. Dacă dispozitivul este deteriorat sau defect, înlocuiți imediat dispozitivul.
- Dispozitivul este potrivit doar pentru utilizare în interior. Nu utilizați dispozitivul în spații exterioare.
- Nu expuneți produsul apei sau umezelii.
- Nu atingeți dispozitivul cu mâinile umede.

Curățarea și întreținerea

Avertisment!

- Nu folosiți solvenți sau agenți de curățare abrazivi.
- Nu curățați interiorul dispozitivului.
- Nu încercați să reparați dispozitivul. Dacă dispozitivul nu funcționează corect, înlocuiți-l cu unul nou.
- Curățați exteriorul dispozitivului cu o cârpă umedă și moale.

Support

Dacă aveți în continuare nevoie de asistență sau aveți comentarii sau sugestii, vizitați www.nedis.com/support

nedis

Nedis BV

Reitscheweg 1

5232 BX 's-Hertogenbosch

The Netherlands - service@nedis.com