

PRODUKTDATENBLATT

P R80 60 36° 4.3 W/2700K E27

PARATHOM R80 | LED-Reflektorlampen R80 mit Retrofit-Schraubsockel



ANWENDUNGSGEBIETE

- Verkaufs- und Ausstellungsräume
- Anwendungen im Haushalt
- Anwendung im Gewerbe
- Akzentbeleuchtung
- Einsatz im Außenbereich nur in Außenleuchten (mindestens IP65)

PRODUKTVORTEILE

- Einfacher, schneller und sicherer Lampenaustausch ohne Umverdrahtung
- Design, Abmessungen, Lichtstrom vergleichbar mit einer Glüh- oder Halogenlampe
- Geringer Wartungsaufwand durch lange Lebensdauer
- Keine UV- und IR-nahen Anteile im Lichtstrahl
- Sofort 100 % Licht, keine Aufwärmzeit

PRODUKTEIGENSCHAFTEN

- LED-Alternative zu Hochvolthalogenlampen
- Nicht dimmbar
- Sockel: E27
- Lampe aus Glas
- Gute Lichtqualität; Farbwiedergabeindex $R_a \geq 80$
- Lebensdauer: bis zu 15.000 h



TECHNISCHE DATEN

Elektrische Daten

Bemessungsleistung	4,30 W
Nennleistung	4,30 W
Nennspannung	220...240 V
Leistungsaufnahme der herkömml. Lampe	60 W
Max. Anz. Lampen an Sicherungsa 10 A (B)	300
Max. Anz. Lampen an Sicherungsaus. 16 A (B)	400
Betriebsfrequenz	50...60 Hz
Netzleistungsfaktor λ	> 0,40

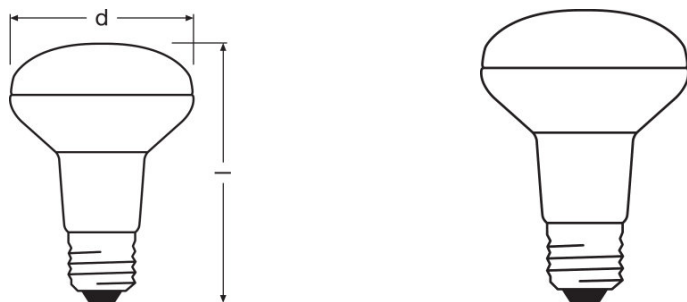
Photometrische Daten

Nennlichtstrom	345 lm
Bemessungslichtstrom	345 lm
Lichtstromerhalt am Nennlebensdauerende	0,70
Lichtfarbe (Bezeichnung)	Warm White
Farbtemperatur	2700 K
Lichtstrom	345 lm
Farbwiedergabeindex Ra	≥ 80
Standardabweichung des Farbgleichs	≤ 6 sdc
Bemessungsfarbtemperatur	2700 K
Nennnutzlichtstrom 90°	345 lm
Bemessungsnutzlichtstrom 90°	345 lm
Bemessungsspitzenlichtstärke	582 cd

Lichttechnische Daten

Ausstrahlungswinkel	36 °
Aufwärmzeit (60 %)	< 0,50 s
Startzeit	< 0,5 s
Nennhalbwertswinkel	36 °
Bemessungshalbwertswinkel	36,00 °

Abmessungen & Gewicht



Gesamtlänge	115,0 mm
Durchmesser	80,0 mm
Außenkolben	R80
Länge	115,0 mm
Maximaler Durchmesser	80,0 mm

Temperaturen & Betriebsbedingungen

Umgebungstemperaturbereich	-20...+40 °C
Maximale Temperatur am Messpunkt tc	76 °C

Lebensdauer

Nennlebensdauer	15000 h
Bemessungslampenlebensdauer	15000 h
Anzahl der Schaltzyklen	100000

Zusätzliche Produktdaten

Sockel (Normbezeichnung)	E27
Quecksilbergehalt	0,0 mg
Quecksilberfrei	Ja
WEEE-Piktogramm anzeigen	Ja
Anmerkung zum Produkt	Alle technischen Parameter gelten für die ganze Lampe/Aufgrund des komplexen Herstellungsprozesses von Leuchtdioden stellen die angegebenen typischen Werte der technischen LED-Parameter nur rein statistische Größen dar, die nicht notwendigerweise den tatsächlichen technischen Parametern jedes einzelnen Produkts, das vom typischen Wert abweichen kann, entsprechen.

Einsatzmöglichkeiten

Dimmbar	Nein
----------------	------

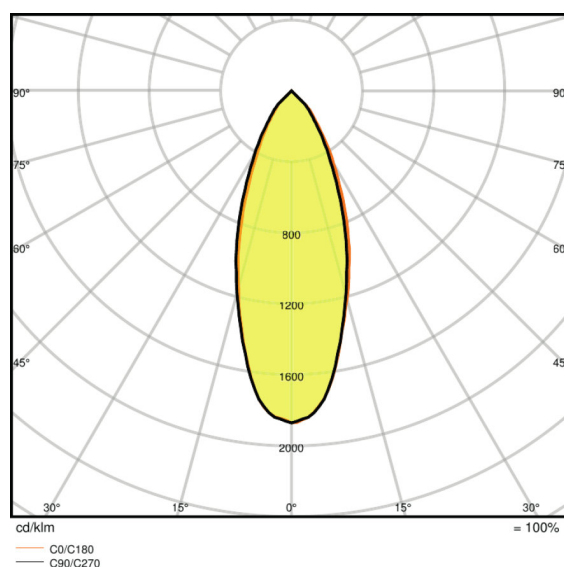
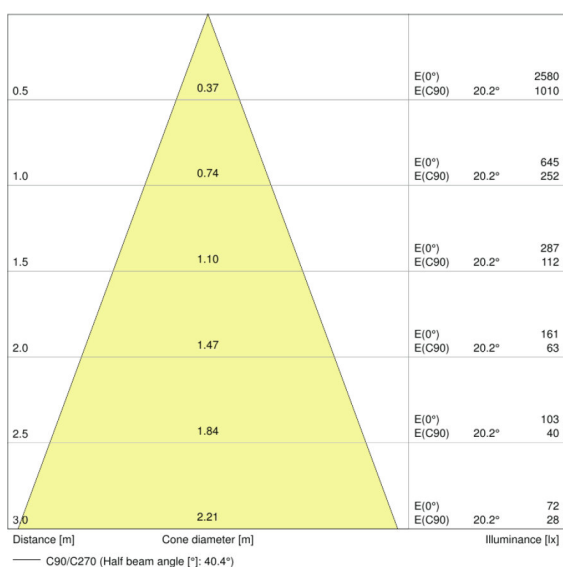
Zertifikate & Standards

Energieeffizienzklasse	A+
Energieverbrauch	5 kWh/1000h

Klassifikationen

Bestellnummer	LEDPR8060 4,3W/
----------------------	-----------------

Lichtverteilung



LVK Kegel

LVK Polar

VERPACKUNGSMITTEL

Produkt-Code	Verpackungseinheit (Stück pro Einheit)	Abmessungen (Länge x Breite x Höhe)	Gewicht brutto	Volumen
4058075448988	Faltschachtel 1	82 mm x 82 mm x 118 mm	189,00 g	0.79 dm ³
4058075448995	Versandschachtel 10	449 mm x 188 mm x 146 mm	2207,00 g	12.32 dm ³

Die genannten Produktnummern beschreiben die kleinste bestellbare Mengeneinheit. Eine Versandeinheit kann mehrere Einzelprodukte beinhalten. Als Bestellmenge verwenden Sie bitte das Ein- oder Mehrfache einer Versandeinheit.

REFERENZEN / VERWEISE

Für weitere Produkte und aktuelle Informationen zum Thema LED-Lampen siehe

▶ www.ledvance.de/ledlampen

Zur Garantie siehe

▶ www.ledvance.de/garantie

HAFTUNGSAUSSCHLUSS

Änderungen und Irrtümer vorbehalten. Vergewissern Sie sich, dass Sie immer den neuesten Stand verwenden.