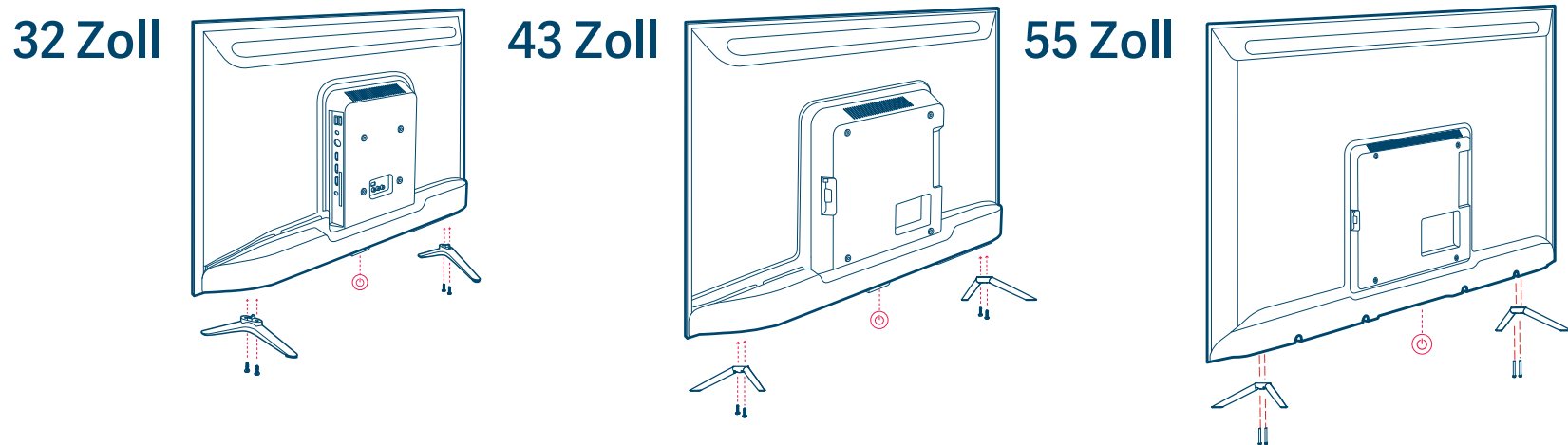




Sicherheitshinweise und Installationsanleitung für den Fernseher

• Installation



01 Installation (Tischplatte)

Verbinden Sie den linken/rechten Standfuß wie in der Abbildung gezeigt mit dem Fernseher und befestigen Sie ihn mit den Schrauben.

Hinweis: Die Wandhalterung ist nicht Teil des Standardzubehörs.





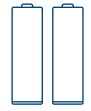
02 Einschalten des Fernsehers

Schließen Sie das Netzkabel des Fernsehers vorsichtig an die Steckdose an.

Drücken Sie die Ein-/Aus-Taste unten am Fernseher (oder drücken Sie die Ein-/Aus-Taste auf der Fernbedienung), um das Gerät einzuschalten.

Befolgen Sie die Bildschirmanweisungen der Kurzanleitung, um den Fernseher einzurichten.

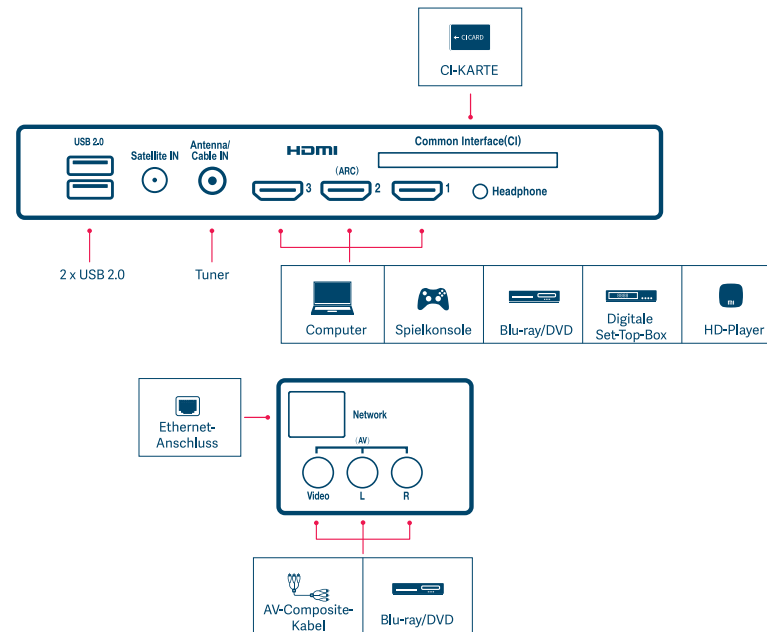
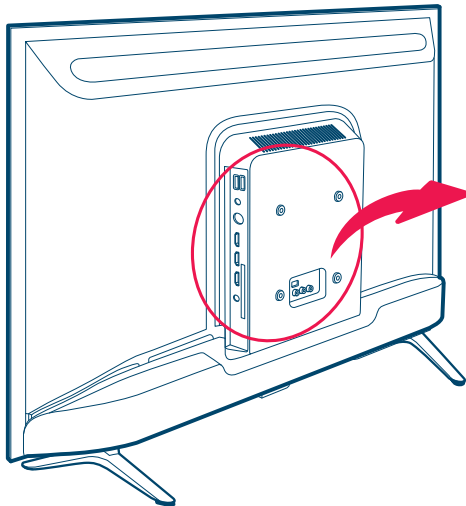
• Zubehör

				
Fernbedienung	Benutzerhandbuch	4 Schrauben	2 Standfüße	2 AAA-Batterien

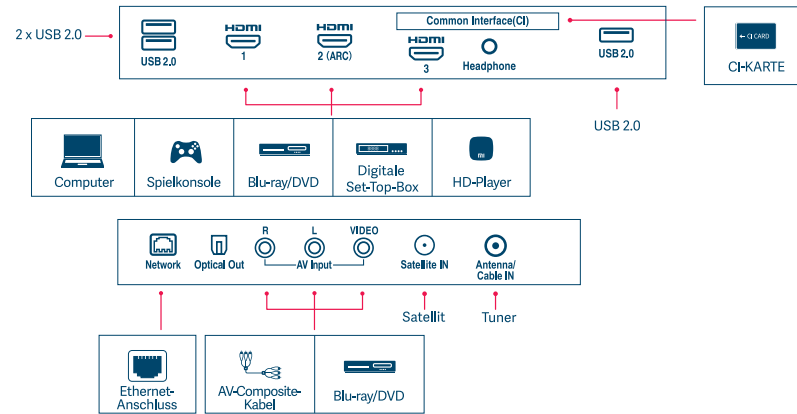
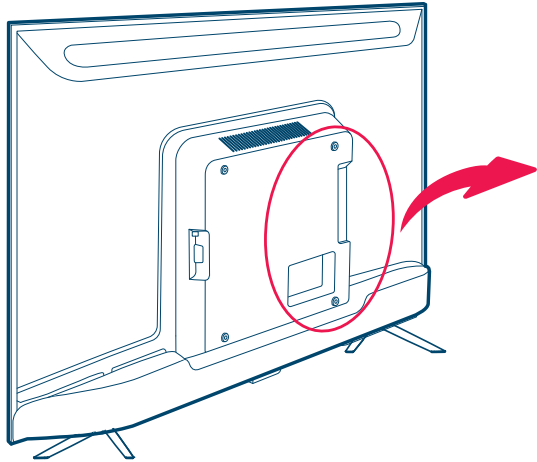
Hinweis:

- 1) Zubehörteile können je nach Modell variieren.
- 2) Die technischen Daten können ohne vorherige Ankündigung geändert werden.
- 3) Bilder des Standfußes dienen nur als Referenz.

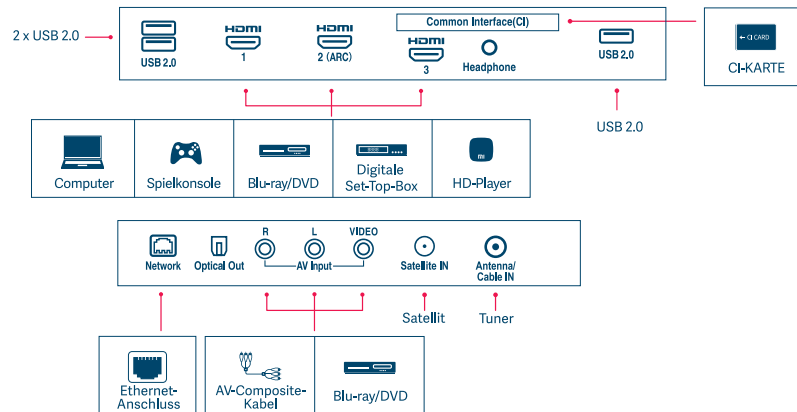
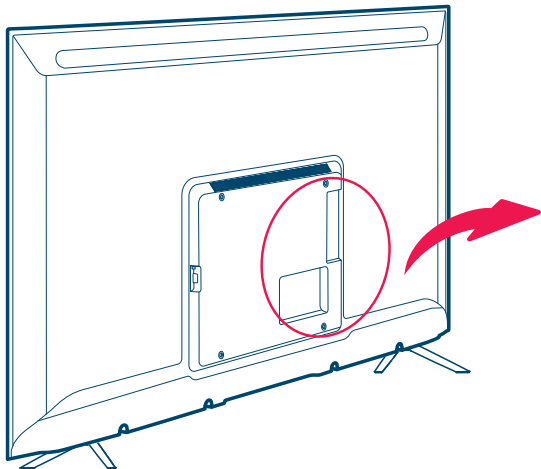
• TV-Schnittstelle (32 Zoll)



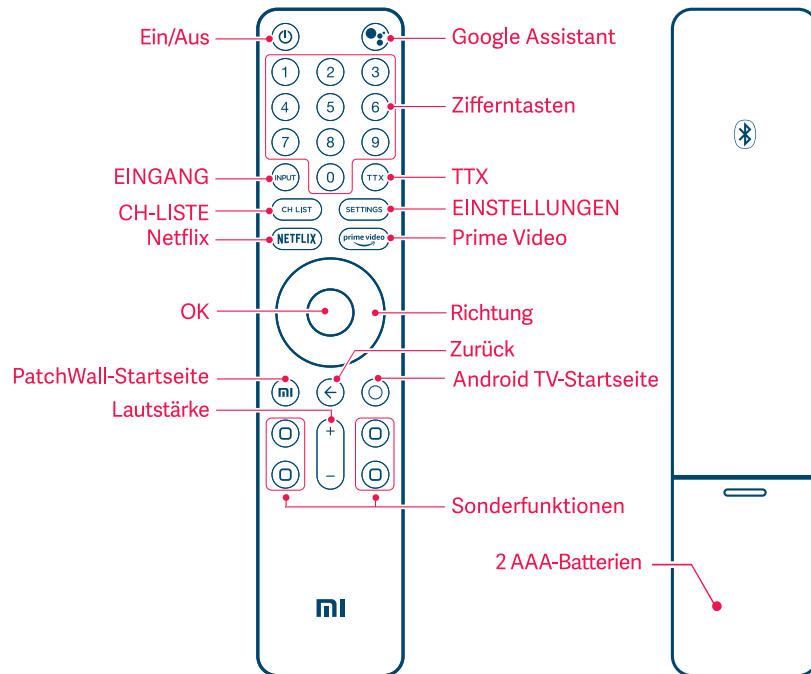
• TV-Schnittstelle (43 Zoll)



• TV-Schnittstelle (55 Zoll)



• Verwenden der Fernbedienung



- Ein-/Aus-Taste:** Schalten Sie den Fernseher ein und aus.
- Google Assistant:** Kurz drücken und loslassen, um mit Google Assistant zu sprechen.
- Zifferntasten:** Bietet direkten Zugriff auf Kanäle.
- EINGANG:** Drücken, um verfügbare Videoquellen auszuwählen.
- TTX:** Den Teletext-Modus auswählen oder beenden.
- CH-LISTE:** Drücken, um die Senderliste anzuzeigen.
- EINSTELLUNGEN:** Zeigt das Hauptmenü auf dem Bildschirm an.
- Netflix:** Bietet direkten Zugriff auf die Netflix-Anwendung.
- Prime Video:** Bietet direkten Zugriff auf die Prime Video-Anwendung.
- Richtung:** Navigieren Sie nach oben/unten oder links/rechts durch die Inhalte. Verwenden Sie während der Wiedergabe die Tasten nach links/rechts, um vor- bzw. zurückzuspulen.
- OK:** Drücken, um die aktuelle Auswahl während der Navigation zu bestätigen. Sie können das aktuelle Video während der Wiedergabe anhalten/wiedergeben, mit Ausnahme von Live-Kanälen (Set-Top-Box oder RF).
- PatchWall-Startseite:** Kurz drücken, um schnell zur PatchWall-Startseite zurückzukehren.
- Rückseite:** Zurück zur vorherigen Ebene.
- Android TV-Startseite:** Kurz drücken, um schnell zum Startbildschirm von Android TV zurückzukehren.
- Sonderfunktionen:** Verwenden Sie diese Tasten gemäß den Anweisungen auf dem Fernsehbildschirm.



• Spezifikationen

32 Zoll

43 Zoll

55 Zoll

Modell

Android TV
Modell: L32M5-5ASP
Spannung: 100 bis 240 V ~ 50/60 Hz
Leistungsaufnahme: 45 W

Android TV
Modell: L43M5-5ASP
Spannung: 100 bis 240 V ~ 50/60 Hz
Leistungsaufnahme: 85 W

Android TV
Modell: L55M5-5ASP
Spannung: 200 bis 240 V ~ 50/60 Hz
Leistungsaufnahme: 150 W

Grundlegende Spezifikationen

Bildschirmgröße: 80 cm
Bildschirmauflösung: 1.366 x 768 (HD)
Aktualisierungsrate: 60 Hz

Bildschirmgröße: 108 cm
Bildschirmauflösung: 3.840 x 2.160 (4K)
Aktualisierungsrate: 60 Hz

Bildschirmgröße: 138,8 cm
Bildschirmauflösung: 3.840 x 2.160 (4K)
Aktualisierungsrate: 60 Hz

Hardwarespezifikationen

CPU: Quad-Core CA53
Arbeitsspeicher: 1,5 GB DDR
Flash-Speicher: 8 GB eMMC
Grafikprozessor: Mali-470MP

CPU: Quad-Core CA55
Arbeitsspeicher: 2 GB DDR
Flash-Speicher: 8 GB eMMC
Grafikprozessor: Mali-470MP

CPU: Quad-Core CA55
Arbeitsspeicher: 2 GB DDR
Flash-Speicher: 8 GB eMMC
Grafikprozessor: Mali-470MP

Anschlüsse

Eingangsschnittstelle: 1 x AV; 1 x Antenne;
1 x Satellit
3 x HDMI (1 Anschluss mit ARC-Unterstützung)
Ausgangsschnittstelle: 1 x Kopfhörer
Datenschnittstelle: 2 x USB 2.0; 1 x
Ethernet-Anschluss
1 x CI

Eingangsschnittstelle: 1 x AV; 1 x Antenne;
1 x Satellit
3 x HDMI (1 Anschluss mit ARC-Unterstützung)
Ausgangsschnittstelle: 1 x Kopfhörer; 1 x optisch
Datenschnittstelle: 3 x USB 2.0; 1 x
Ethernet-Anschluss
1 x CI

Eingangsschnittstelle: 1 x AV; 1 x Antenne;
1 x Satellit
3 x HDMI (1 Anschluss mit ARC-Unterstützung)
Ausgangsschnittstelle: 1 x Kopfhörer; 1 x optisch
Datenschnittstelle: 3 x USB 2.0; 1 x
Ethernet-Anschluss
1 x CI

Drahtlos Konnektivität

WLAN: 2,4 GHz/5 GHz (802.11 a/b/g/n/ac)
Bluetooth: BT4.2

WLAN: 2,4 GHz/5 GHz (802.11 a/b/g/n/ac)
Bluetooth: BT4.2

WLAN: 2,4 GHz/5 GHz (802.11 a/b/g/n/ac)
Bluetooth: BT4.2

Audio- und Videocodierung

Audioformate: FLAC; AAC; OGG;
Dolby Audio; DTS-HD
Videoformate: MPEG 1/2/4; H.263; H.264;
VP8; VP9

Audioformate: FLAC; AAC; OGG;
Dolby Audio; DTS-HD
Videoformate: MPEG 1/2/4; H.263; H.264;
VP8; VP9

Audioformate: FLAC; AAC; OGG;
Dolby Audio; DTS-HD
Videoformate: MPEG 1/2/4; H.263; H.264;
VP8; VP9

