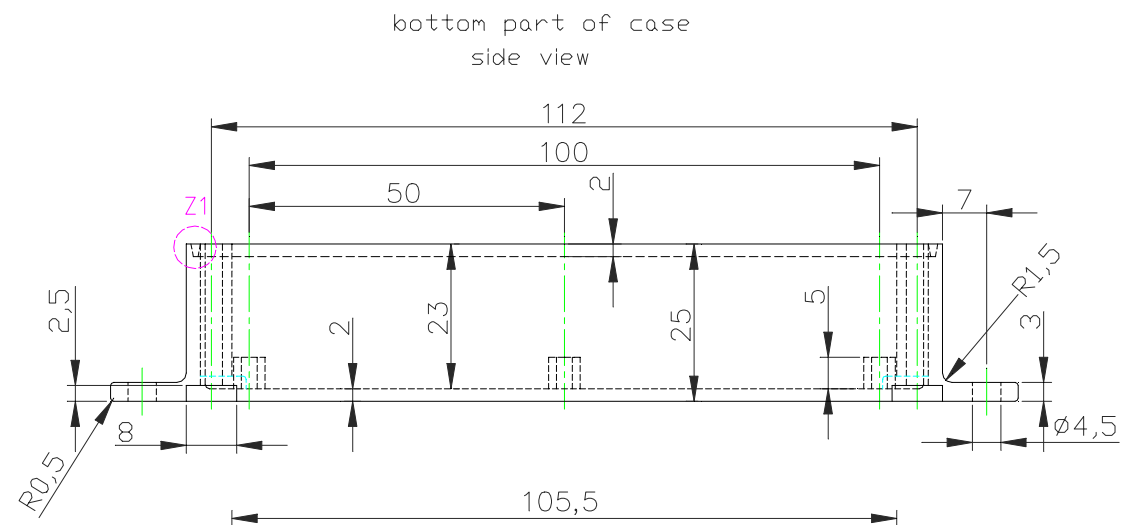
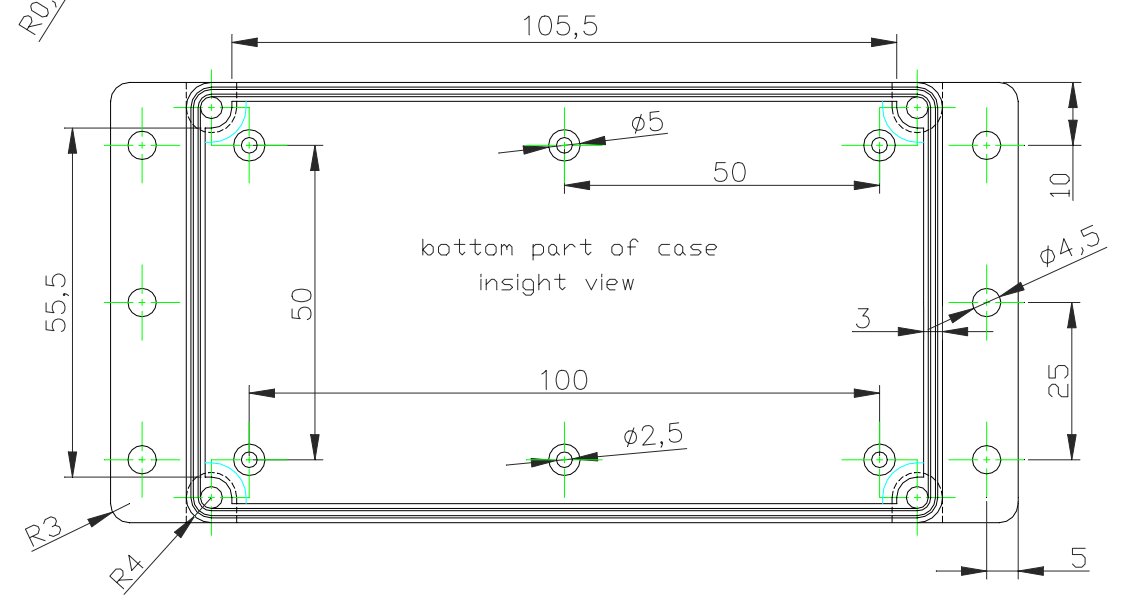


top part of case
insight view

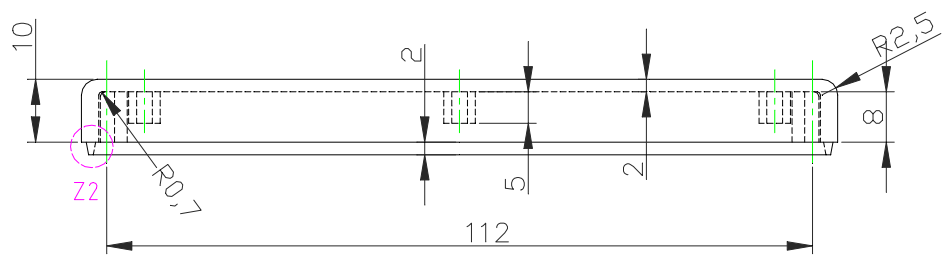


bottom part of case
side view

top part of case
side view



bottom part of case
insight view

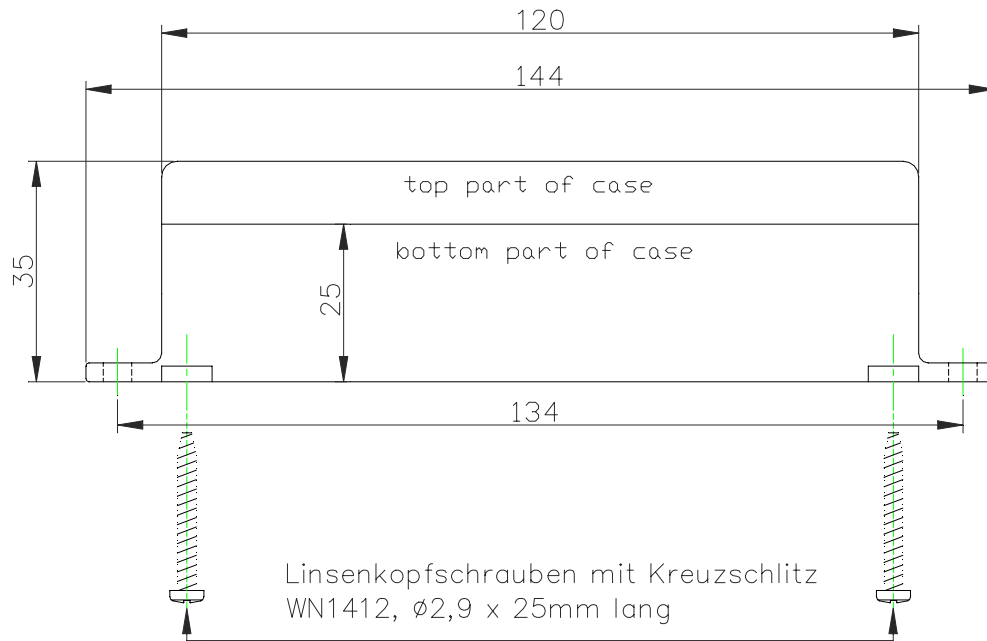


bottom part and top part, black, with inside
fixing for boards in bottom part and top part

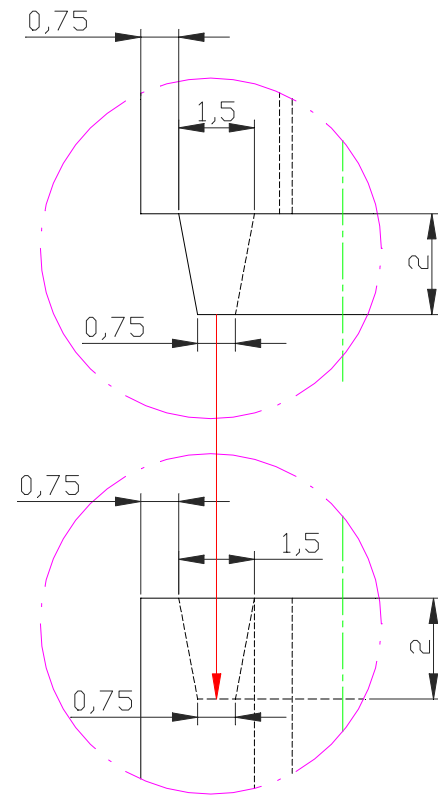
Y = rough surface = VDI "36" = Ra (µm): 6,3 Rt (µm) : 37µm

(Verwendungsbereich) G085N Gehäuse mit Befestigungsglaschen		(Zul. Abw.)	(Oberfl.)	Maßstab 1:1	(Gewicht)
				(Werkstoff, Halbzeug) Thermoplast	
				(Rohteil-Nr)	
				(Modell- oder Gesenk-Nr)	
		Datum	Name	STANDARD-WANDGEHÄUSE	
	Bearb.	30.01.14	M.SIMON		
	Gepr.				
	Norm				
				G085N	
Zust	Änderung	Datum	Name	KEMO-Electronic GmbH	Ersatz für: G085
					Ersatz durch:
					Blatt 1 von 2 Blätter

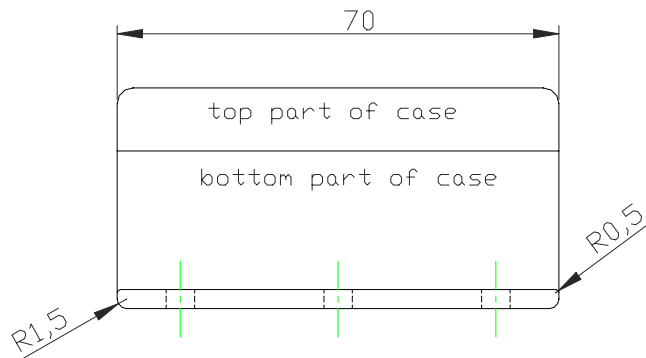
side view



specification "Z"



front view



Y = rough surface = VDI "36" = Ra (µm): 6,3 Rt (µm) : 37µm

(Verwendungsbereich) G085N Gehäuse mit Befestigungslaschen		(Zul. Abw.)	(Oberfl.)	Maßstab 1:1	(Gewicht)
				(Werkstoff, Halbzeug) Thermoplast	
				(Rohteil-Nr)	
				(Modell- oder Gesenk-Nr)	
			Datum	Name	STANDARD-WANDGEHÄUSE
			Bearb. 30.01.14	M.SIMON	
			Gepr.		
			Norm		
				G085N	
Zust	Änderung	Datum	Name	KEMO-Electronic GmbH	Blatt 2 von 2 Blätter
				Ersatz für: G085	Ersatz durch: