

**Kurzschlussstecker**

- isoliert in Gehäuse eingespritzt

**Best.-Nr. KURZ 10-2 IG Ni /..(Farbe)**

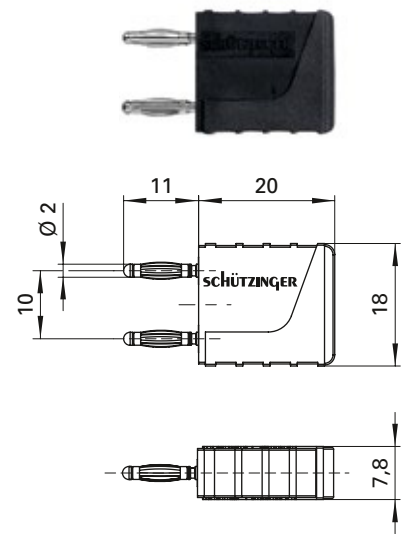
- Kontaktteile **vernickelt**
- Isolierteile PA 6 (Polyamid)
- **Farben** siehe Tabelle

**Connecting plug**

- moulded insulation

**Order No. KURZ 10-2 IG Ni /..(colour)**

- contact parts **nickel-plated**
- insulation PA 6 (Polyamid)
- **colours** see table



**Kurzschlussstecker**

- isoliert in Gehäuse eingespritzt
- mit axialer Messbuchse Ø 2 mm
- auch mit Steckabstand 12 mm erhältlich (KURZ 12-2 IG MB Ni /..(Farbe))

**Best.-Nr. KURZ 10-2 IG MB Ni /..(Farbe)**

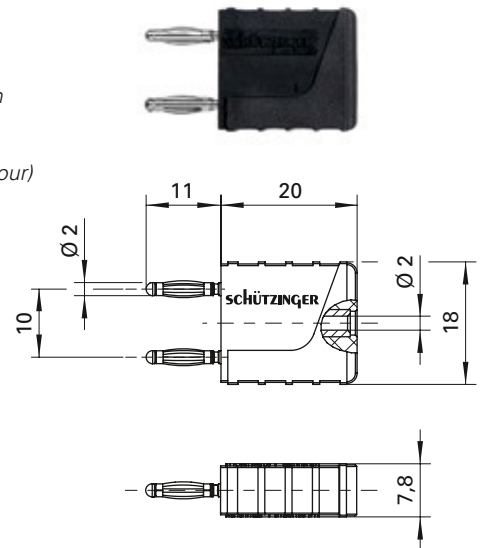
- Kontaktteile **vernickelt**
- Isolierteile PA 6 (Polyamid)
- **Farben** siehe Tabelle

**Connecting plug**

- moulded insulation
- with rear socket Ø 2 mm
- also available with plug spacing 12 mm (KURZ 12-2 IG MB Ni /..(colour))

**Order No. KURZ 10-2 IG MB Ni /..(colour)**

- contact parts **nickel-plated**
- insulation PA 6 (Polyamid)
- **colours** see table



Allgemeine Angaben			General information		
<b>Best.-Nr.<sup>1)</sup></b>	<b>KURZ 10-2 IG Ni /..(Farbe)</b> Kontaktteile vernickelt	<b>KURZ 10-2 IG MB Ni /..(Farbe)</b> Kontaktteile vernickelt	<b>Order No.<sup>1)</sup></b>	<b>KURZ 10-2 IG Ni /..(colour)</b> contact parts nickel-plated	<b>KURZ 10-2 IG MB Ni /..(colour)</b> contact parts nickel-plated
<b>Farben</b>	schwarz, rot, blau, gelb, grün, weiß		<b>colours</b>	black, red, blue, yellow, green, white	
Technische Daten			Technical data		
<b>Anschluss</b>	-	Messbuchse	<b>terminal</b>	-	rear socket
<b>Durchgangswiderstand</b>	3 mΩ		<b>transition resistance</b>	3 mΩ	
<b>Bemessungsspannung<sup>2)</sup></b>	33 V <sub>AC</sub> / 70 V <sub>DC</sub>		<b>rated voltage<sup>2)</sup></b>	33 V <sub>AC</sub> / 70 V <sub>DC</sub>	
<b>Bemessungsstrom<sup>2)</sup></b>	12 A		<b>rated current<sup>2)</sup></b>	12 A	
<b>Temperatur-Einsatzbereich</b>	von -25 °C bis +90 °C		<b>operating temperature</b>	from -25 °C to +90 °C	

<sup>1)</sup> andere Kontaktoberflächen und Farben auf Anfrage  
<sup>2)</sup> bei normalen Umgebungstemperaturen

<sup>1)</sup> other contact platings and colours on request  
<sup>2)</sup> at normal ambient temperatures