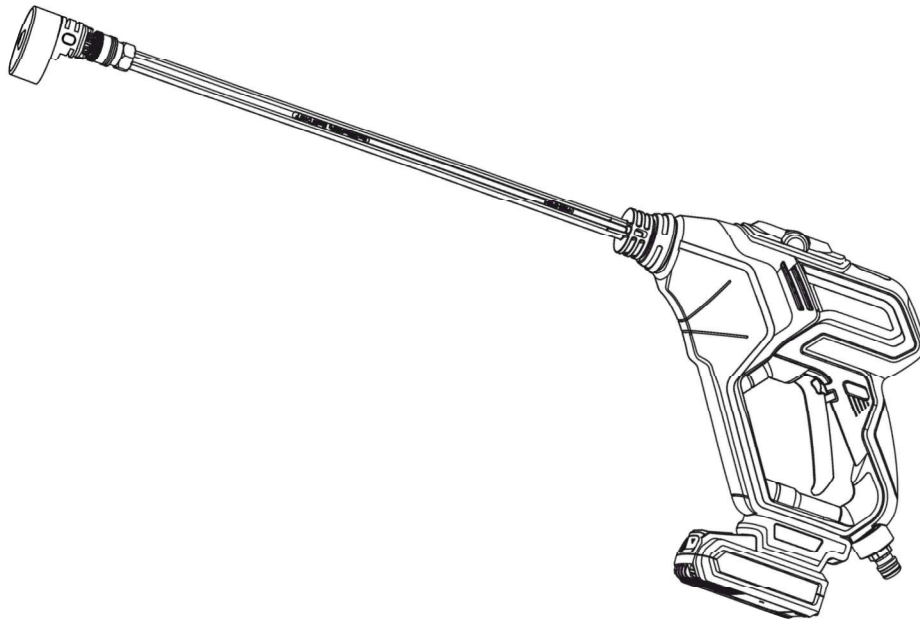


BETRIEBSANLEITUNG EASY FLEX HOCHDRUCKREINIGER

PW 2040



- DE
- GB
- NL
- FR
- ES
- IT
- SI
- HR
- RS
- PL
- CZ
- SK
- HU
- DK
- SE
- NO
- FI
- EE
- LT
- LV
- BG
- RU
- UA
- GR
- MK



Inhaltsverzeichnis

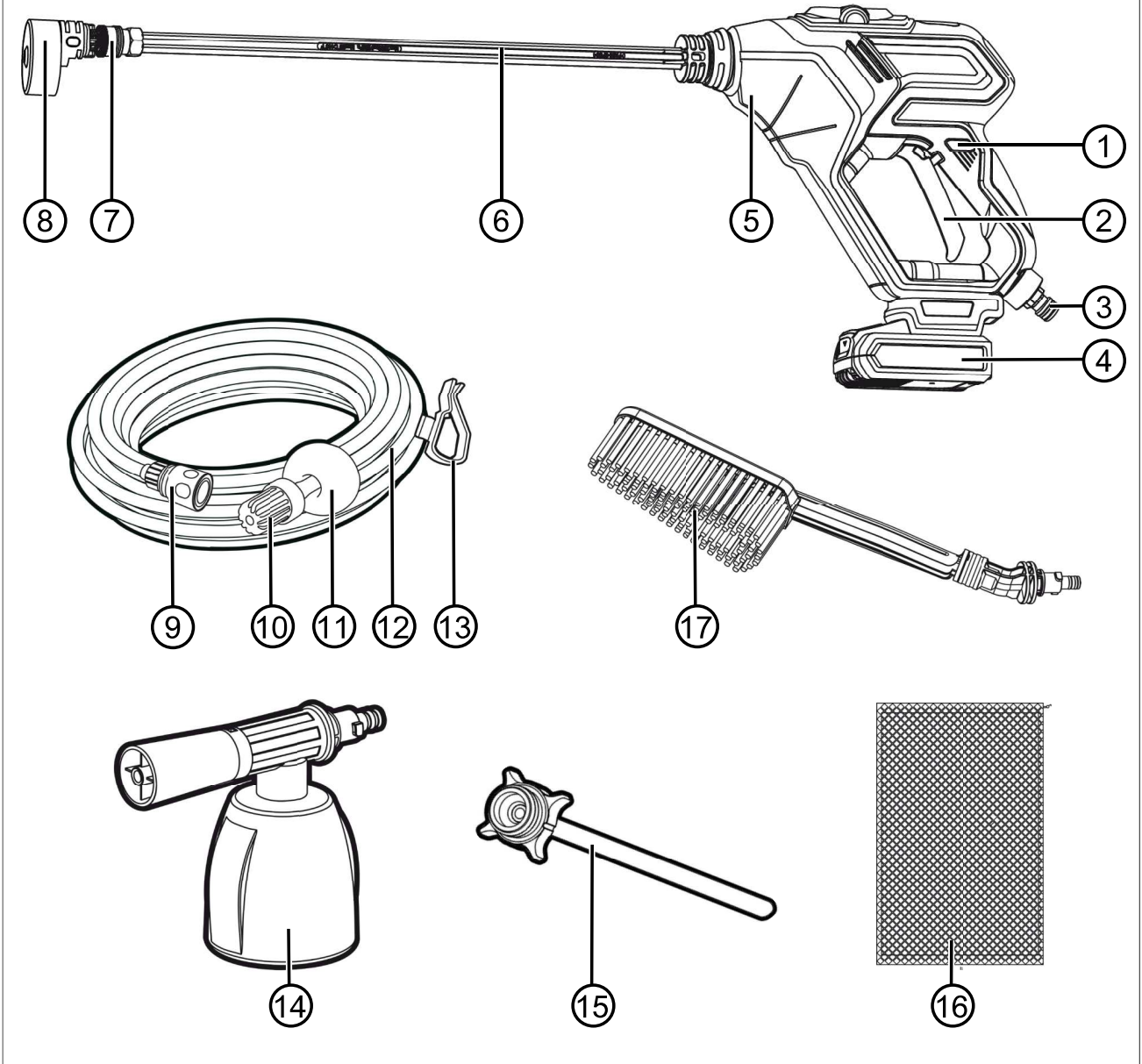
Deutsch	8
English.....	19
Nederlands	30
Français.....	41
Español	53
Italiano	65
Slovenščina	76
Hrvatski.....	87
Српски.....	98
Polski	110
Česky	122
Slovenská	132
Magyarul.....	143
Dansk	155
Svensk.....	165
Norsk	175
Suomi	185
Eesti	195
Lietuvių	205
Latviešu	216
български	227
Русский	239
Україна.....	251
Ελληνικά	263
Македонски	276

© 2020

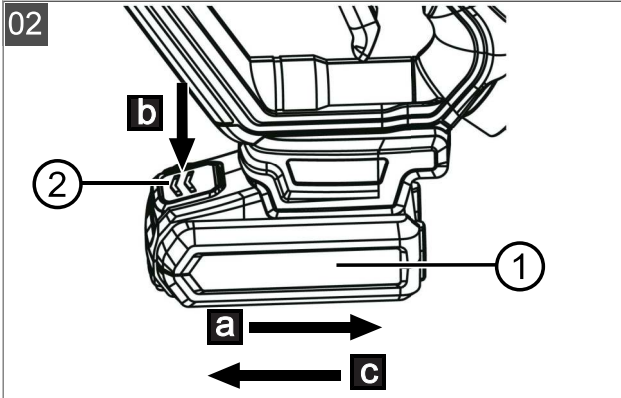
AL-KO KOBER GROUP Kötz, Germany

This documentation or excerpts thereof may not be reproduced or disclosed to third parties without the express permission of the AL-KO KOBER GROUP.

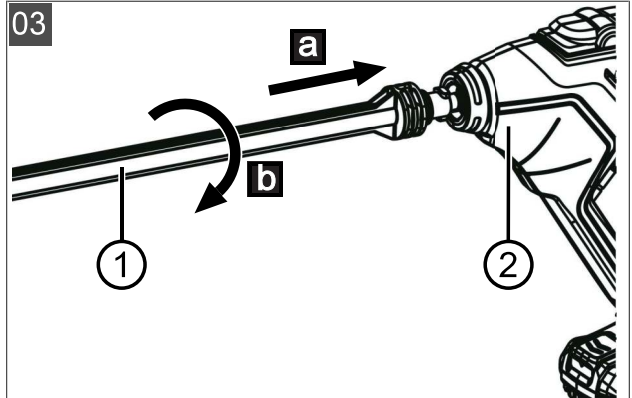
01

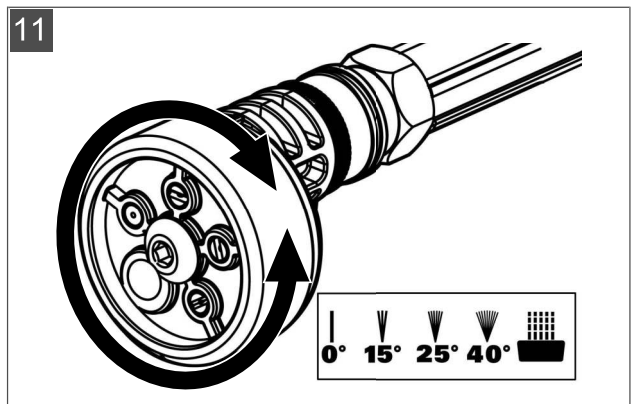
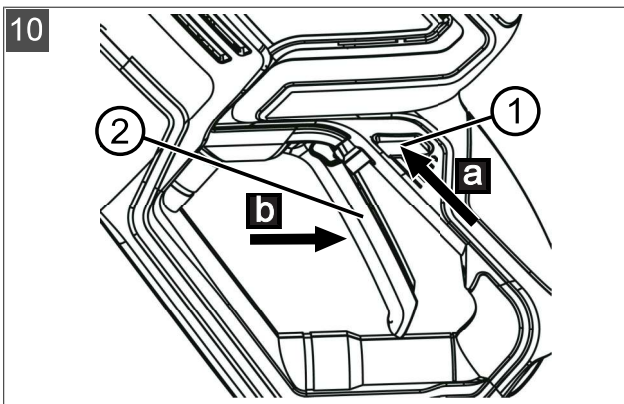
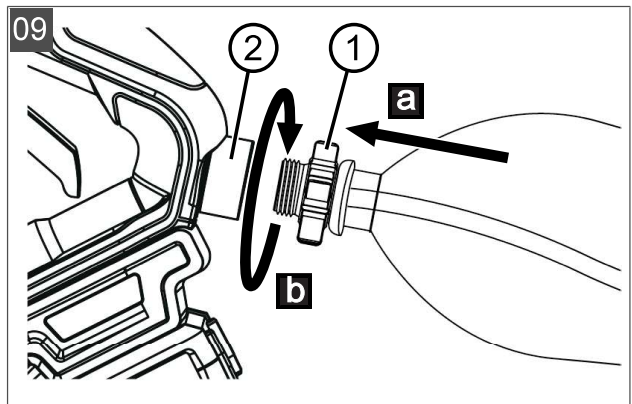
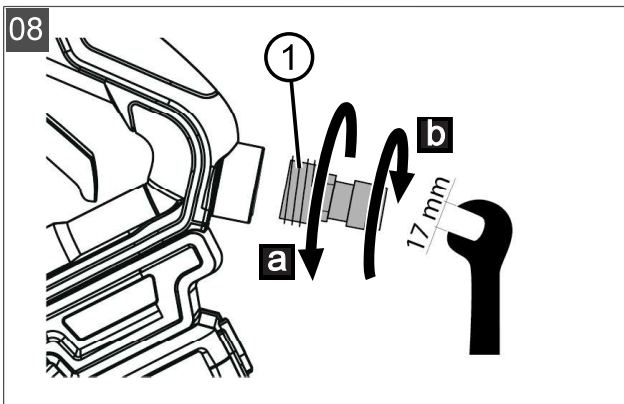
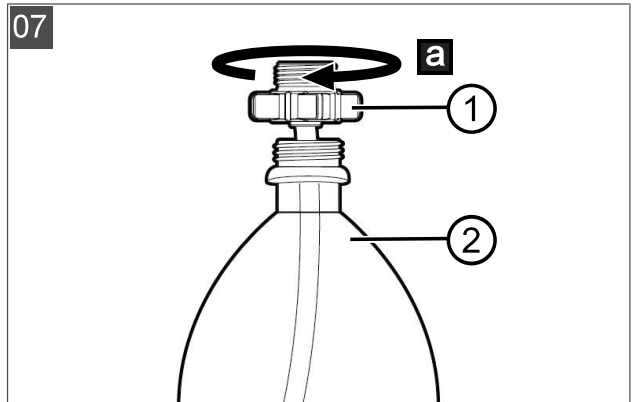
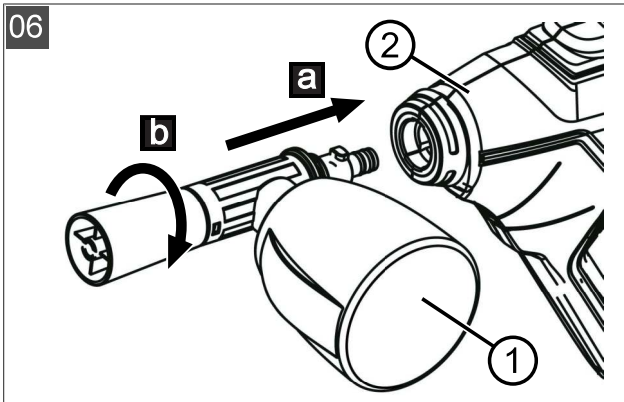
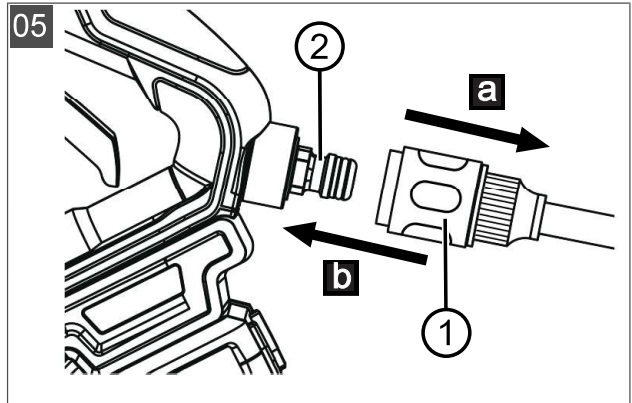
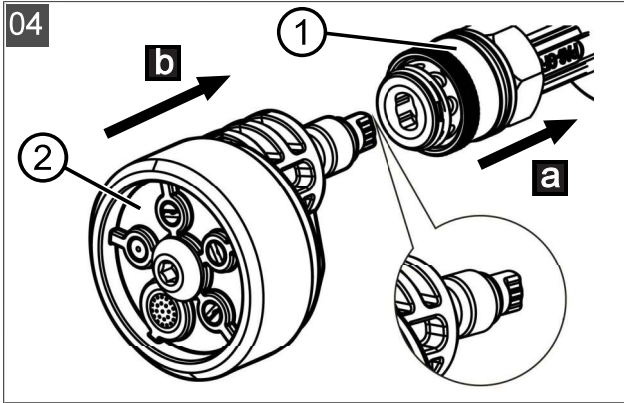


02

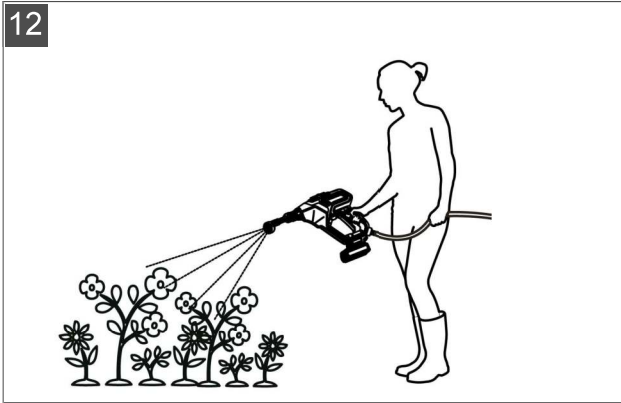


03

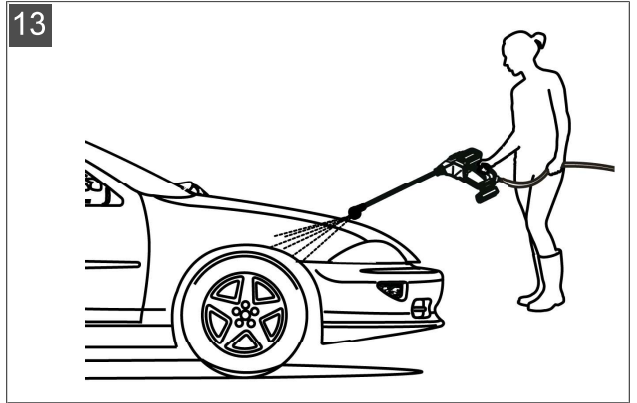




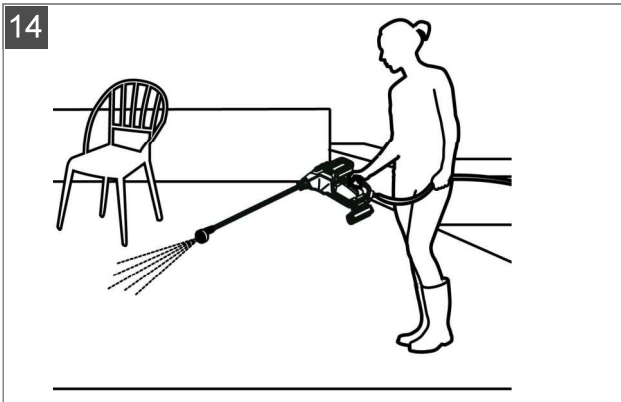
12



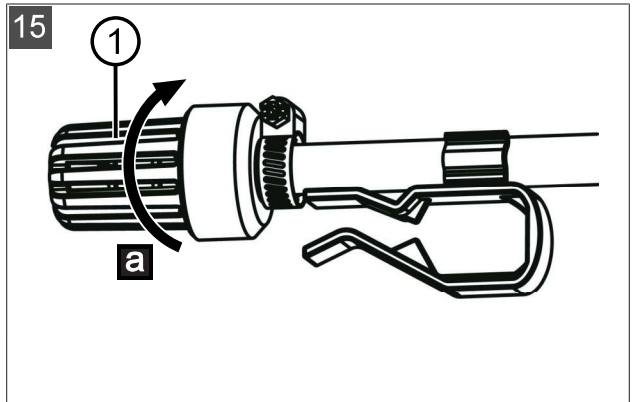
13



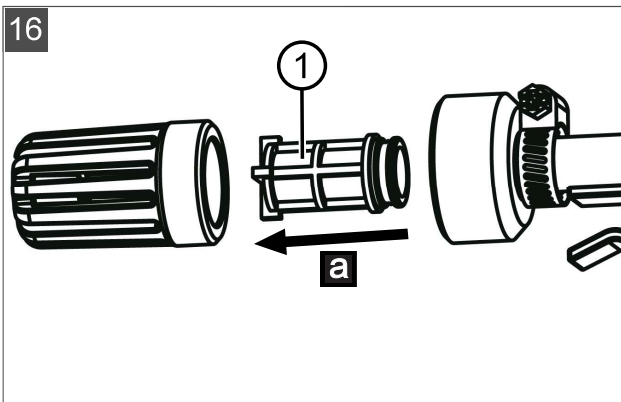
14



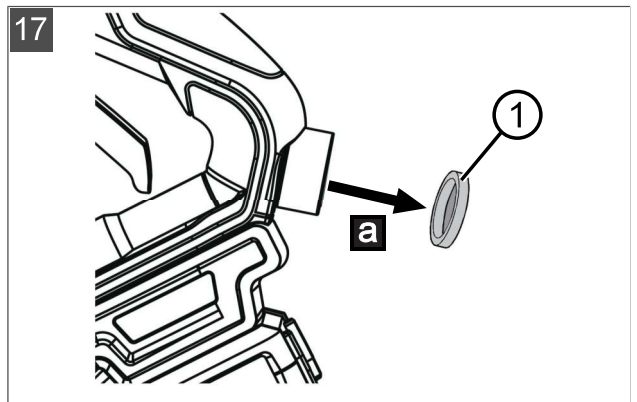
15



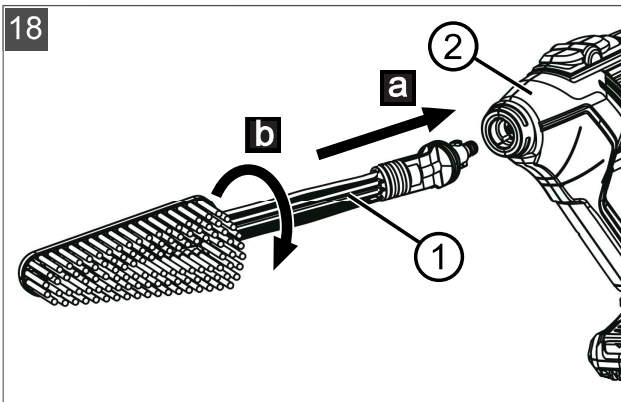
16



17



18





PW 2040	
	113859
	1,35 kg
	1,7 kg
	22 bar
	120 l/h
	max. 2 m
	max. 40 °C

ORIGINAL-BETRIEBSANLEITUNG




Inhaltsverzeichnis

1	Zu dieser Betriebsanleitung	8	6	Wartung und Pflege.....	15
1.1	Symbole auf der Titelseite.....	8	6.1	Schlauchfilter reinigen (15,16).....	15
1.2	Zeichenerklärungen und Signalwörter	9	6.2	Wasseranschluss-Filter reinigen (17).	15
2	Produktbeschreibung	9	7	Hilfe bei Störungen.....	16
2.1	Bestimmungsgemäße Verwendung ...	9	8	Lagerung	17
2.2	Möglicher vorhersehbarer Fehlgebrauch	9	8.1	Gerät lagern.....	17
2.3	Symbole am Gerät	9	8.2	Akku und Ladegerät lagern	17
2.4	Lieferumfang	9	9	Entsorgung.....	17
2.5	Produktübersicht (01).....	10	10	Kundendienst/Service	18
3	Sicherheitshinweise	10	11	Garantie.....	18
3.1	Sicherheitshinweise zum Akku.....	11			
3.2	Sicherheitshinweise zu Akku und Ladegerät	12			
4	Montage und Inbetriebnahme	13			
4.1	Akku laden	13			
4.2	Akku einsetzen und herausziehen (02)	13			
4.3	Aufsätze montieren	13			
4.3.1	Hochdruckreinigungslanze (03)...	13			
4.3.2	Multi-Sprühdüse (04)	13			
4.3.3	Schlauchadapter (08)	13			
4.3.4	Schlauch (05)	13			
4.3.5	Seifenflasche (06).....	14			
4.3.6	Flaschenadapter (07-09)	14			
4.3.7	Waschbürste (18)	14			
5	Bedienung.....	14			
5.1	Wasserversorgung	14			
5.1.1	Wasserversorgung über das Hauswassernetzwerk	14			
5.1.2	Wasserversorgung aus PET-Behälter.....	14			
5.1.3	Wasserversorgung aus offenen Behältern	14			
5.2	Gerät starten / stoppen (10)	15			
5.3	Bewässerung und Reinigung	15			
5.3.1	Düseneinstellungen der Multi-Sprühdüse (11,12,13,14).....	15			

1 ZU DIESER BETRIEBSANLEITUNG

- Bei der deutschen Version handelt es sich um die Original-Betriebsanleitung. Alle weiteren Sprachversionen sind Übersetzungen der Original-Betriebsanleitung.
- Bewahren Sie diese Betriebsanleitung immer so auf, dass Sie darin nachlesen können, wenn Sie eine Information zum Gerät benötigen.
- Geben Sie das Gerät nur mit dieser Betriebsanleitung an andere Personen weiter.
- Lesen und beachten Sie die Sicherheits- und Warnhinweise in dieser Betriebsanleitung.

1.1 Symbole auf der Titelseite

Symbol	Bedeutung
	Lesen Sie unbedingt vor der Inbetriebnahme diese Betriebsanleitung sorgfältig durch. Dies ist die Voraussetzung für sicheres Arbeiten und störungsfreie Handhabung.
	Betriebsanleitung
	Li-Ion Akkus vorsichtig handhaben! Insbesondere die Hinweise zu Transport, Lagerung und Entsorgung in dieser Betriebsanleitung beachten!

1.2 Zeichenerklärungen und Signalwörter

⚠ GEFAHR! Zeigt eine unmittelbar gefährliche Situation an, die – wenn sie nicht vermieden wird – den Tod oder eine schwere Verletzung zur Folge hat.

⚠ WARNUNG! Zeigt eine potenziell gefährliche Situation an, die – wenn sie nicht vermieden wird – den Tod oder eine schwere Verletzung zur Folge haben könnte.

⚠ VORSICHT! Zeigt eine potenziell gefährliche Situation an, die – wenn sie nicht vermieden wird – eine geringfügige oder mäßige Verletzung zur Folge haben könnte.

⚠ ACHTUNG! Zeigt eine Situation an, die – wenn sie nicht vermieden wird – Sachschäden zur Folge haben könnte.

i HINWEIS Spezielle Hinweise zur besseren Verständlichkeit und Handhabung.

2 PRODUKTBESCHREIBUNG

2.1 Bestimmungsgemäße Verwendung

Dieses Gerät ist verwendbar für:

- Reinigung von Maschinen, Fahrzeugen, Bauwerken, Fenstern, Werkzeugen, Fassaden, Terrassen, Gartengeräten, Gartenmöbeln, Spielgeräten, Mountain Bikes, Sportgeräten, Einfahrten, Booten, Surfbrettern, Tauchgeräten, Camping-, Angel- und Jagdausrüstung, Garagen, Balkonen.
- Bewässerung.

Das Gerät darf nur mit zugelassenem Zubehör betrieben werden.

Das Gerät kann mit Wasser aus dem Hauswassernetzwerk, aus offenen Behältern (z.B. Regentonnen, Teich) oder aus PET-Behältern betrieben werden.

Mit dem Gerät darf nur gearbeitet werden, wenn es vollständig montiert ist.

Dieses Gerät ist ausschließlich für den Einsatz im privaten Bereich bestimmt. Jede andere Verwendung sowie unerlaubte Um- oder Anbauten werden als Zweckentfremdung angesehen und haben den Ausschluss der Gewährleistung sowie den Verlust der Konformität (CE-Zeichen) und die Ablehnung jeder Verantwortung gegenüber Schäden des Benutzers oder Dritter seitens des Herstellers zur Folge.

2.2 Möglicher vorhersehbarer Fehlgebrauch

Das Gerät ist weder für den gewerblichen Einsatz in öffentlichen Parks und Sportstätten noch für den Einsatz in der Land- und Forstwirtschaft konzipiert.

Beachten Sie vor allem:

- Wenden Sie das Gerät nicht bei nicht-feuchtigkeitsresistenten Gegenständen an.
- Wenden Sie das Gerät nur bei Gegenständen an, die einem Wasserdruck von 22 bar standhalten.
- Verwenden Sie das Gerät nicht bei nasser Witterung, Regen oder im oder unter Wasser.
- Verwenden Sie das Gerät nicht ohne es vorher an die Wasserversorgung anzuschließen.
- Verwenden Sie das Gerät nicht mit leeren Behältern.

2.3 Symbole am Gerät

Symbol	Bedeutung
	Gerät nicht auf Personen, Haustiere, fahrende Fahrzeuge oder stromführende elektrische Anlagen, Installationen oder Geräte richten.

2.4 Lieferumfang

i HINWEIS Der Akku und das Ladegerät sind nicht im Lieferumfang enthalten und müssen deshalb extra erworben werden.

Zum Lieferumfang gehören die hier aufgelisteten Positionen. Prüfen Sie, ob alle Positionen enthalten sind:

Nr.	Bauteil
1	Easy Flex Hochdruckreiniger PW 2040
2	Hochdruckreinigungslanze
3	Multi-Sprühdüse
4	Schlauch
5	Seifenflasche
6	Flaschenadapter
7	Tasche
8	Waschbürste*

*: separat erhältlich: Artikel-Nr.: 113876

2.5 Produktübersicht (01)

Die Produktübersicht (01) gibt einen Überblick über das Gerät.

Nr.	Bauteil
1	Verriegelungsschalter
2	Schalterhebel EIN/AUS
3	Schlauchadapter
4	Akku Easy Flex**
5	Hochdruckdüse
6	Hochdruckreinigungslanze
7	Düsenadapter
8	Multi-Sprühdüse
9	Schlauchanschluss
10	Schlauchfilter
11	Treiber
12	Schlauch
13	Schlauchclip
14	Seifenflasche
15	Flaschenadapter
16	Tasche
17	Waschbürste**

** : nicht im Lieferumfang enthalten

3 SICHERHEITSHINWEISE

■ Dieses Gerät kann von Kindern ab 8 Jahren und darüber sowie von Personen mit verringerten physischen, sensorischen oder mentalen Fähigkeiten oder Mangel an Erfahrung und Wissen benutzt werden, wenn sie beaufsichtigt oder bezüglich des sicheren Gebrauchs des Gerätes unterwiesen wurden und die daraus resultierenden Gefahren

verstehen. Kinder dürfen nicht mit dem Gerät spielen. Reinigung und Benutzerwartung dürfen nicht von Kindern ohne Beaufsichtigung durchgeführt werden.

- Personen mit sehr starken und komplexen Einschränkungen können Bedürfnisse über die hier beschriebenen Anweisungen hinaus haben.
- Richten Sie das Gerät nicht auf Personen oder Haustiere.
- Richten Sie das Gerät nicht auf fahrende Fahrzeuge.
- Richten Sie das Gerät nie auf stromführende elektrische Anlagen, Installationen oder Geräte.
- Lassen Sie das Gerät nicht unbeaufsichtigt.
- Verwenden Sie das Gerät nicht, wenn es sichtbare Beschädigungen aufweist oder undicht ist.
- Entfernen Sie den Akku bevor Sie Einstellungs-, Reinigungs-, oder Wartungsarbeiten durchführen.
- Entfernen Sie den Akku vor dem Austausch von Teilen oder der Umstellung auf andere Funktionen.
- Verwenden Sie nur vom Hersteller genehmigtes Zubehör.

- Verwenden Sie keine gewässerschädigenden Stoffe als Reinigungsmittel.
- Sprühen Sie keine brennbaren Flüssigkeiten.

3.1 Sicherheitshinweise zum Akku

Dieser Abschnitt nennt alle grundlegenden Sicherheitshinweise, die bei der Benutzung des Akkus zu beachten sind. Lesen Sie diese Hinweise!

- Den Akku vor allen Arbeiten am Elektrowerkzeug (z. B. Wartung, Werkzeugwechsel), vor dem Transport und vor der Lagerung aus dem Elektrowerkzeug entfernen.
- Akku nur bestimmungsgemäß nutzen, d. h. für akkubetriebene Geräte der Firma AL-KO. Akku nur mit dem vorgesehenen AL-KO Ladegerät aufladen.
- Neuen Akku erst aus der Originalverpackung auspacken, wenn er verwendet werden soll.
- Den Akku vor dem ersten Gebrauch vollständig aufladen und dafür stets das angegebene Ladegerät verwenden. Die Angaben in dieser Betriebsanleitung zum Aufladen des Akkus einhalten.
- Betreiben Sie den Akku nicht in explosions- und brandgefährdeten Umgebungen.
- Setzen Sie den Akku beim Betreiben mit dem Gerät nicht Nässe und Feuchtigkeit aus.
- Den Akku vor Hitze, Öl und Feuer schützen, damit er nicht beschädigt wird und keine Dämpfe und Elektrolytflüssigkeiten austreten können. Es besteht Explosionsgefahr!
- Den Akku nicht stoßen oder werfen.
- Den Akku nicht verschmutzt oder nass benutzen. Vor Verwendung den Akku mit einem trockenen, sauberen Tuch reinigen und trocknen.
- Den geladenen und nicht benutzten Akku von metallischen Gegenständen fernhalten, um die Kontakte nicht zu überbrücken (z. B. Büroklammern, Münzen, Schlüssel, Nägel, Schrauben). Den Akku nicht mit spitzen Gegenständen (z. B. Schraubendreher) bearbeiten. Ein dadurch hervorgerufener interner Kurzschluss kann zu Überhitzung, Brand oder Explosion des Akkus führen.
- Akku nicht öffnen, zerlegen oder zerkleinern. Es besteht

Stromschlag- und Kurzschlussgefahr.

- Bei unsachgemäßer Nutzung und beschädigtem Akku können Dämpfe und Elektrolytflüssigkeit austreten. Den Raum ausreichend lüften und bei Beschwerden einen Arzt aufsuchen.
Bei Kontakt mit Elektrolytflüssigkeit diese gründlich abwaschen und Augen sofort gründlich ausspülen. Danach einen Arzt aufsuchen.
- Dieser Akku darf nicht von unbefugten Personen benutzt werden, es sei denn, sie werden durch eine für ihre Sicherheit zuständige Person beaufsichtigt oder sie erhielten von ihr Anweisungen, wie der Akku zu benutzen ist. Unbefugte Personen sind z. B.:
 - Personen (einschließlich Kinder) mit eingeschränkten physischen, sensorischen oder geistigen Fähigkeiten.
 - Personen, die keine Erfahrung und/oder kein Wissen über den Akku besitzen.
- Kinder müssen beaufsichtigt und unterwiesen werden, damit sie nicht mit dem Akku spielen.

- Den Akku nicht auf Dauer im Ladegerät belassen. Akku zur längeren Aufbewahrung aus dem Ladegerät entfernen.
- Den Akku aus den betriebenen Geräten entfernen, wenn diese nicht benutzt werden.
- Den unbenutzten Akku trocken und an einem abgeschlossenen Ort lagern. Vor Hitze und direkter Sonneneinstrahlung schützen. Unbefugte Personen und Kinder dürfen keinen Zugriff auf den Akku haben.

3.2 Sicherheitshinweise zu Akku und Ladegerät

Beachten Sie die Sicherheitshinweise zum Akku und zum Ladegerät in den separaten Betriebsanleitungen.

Siehe:

- Betriebsanleitung 442228: Li-Ion Akku B50 Li, B100 Li
- Betriebsanleitung 442230: Ladegerät C30 Li

4 MONTAGE UND INBETRIEBNAHME

⚠️ WARNUNG! **Gefahren durch unvollständige Montage!** Der Betrieb eines unvollständig montierten Geräts kann zu schweren Verletzungen führen.

- Betreiben Sie das Gerät nur, wenn es vollständig montiert ist!
- Setzen Sie den Akku erst in das Gerät ein, wenn es vollständig montiert ist!
- Prüfen Sie vor dem Einschalten, ob die Aufsätze korrekt angebracht sind!

⚠️ WARNUNG! **Verletzungsgefahr.** Schalten Sie vor Einstellungs-, Wartungs-, Pflege- und Reinigungsarbeiten immer das Gerät aus. Entfernen Sie den Akku.

4.1 Akku laden

ℹ️ HINWEIS Beachten Sie für detaillierte Informationen die separaten Betriebsanleitungen zum Akku und zum Ladegerät.

4.2 Akku einsetzen und herausziehen (02)

⚠️ ACHTUNG! **Beschädigungsgefahr des Akkus.** Wird der Akku nach Gebrauch im Gerät belassen, kann dies zu einer Beschädigung des Akkus führen.

- Unmittelbar nach Gebrauch Akku aus dem Gerät herausziehen und frostgeschützt lagern.
- Akku erst unmittelbar vor Arbeitsbeginn in das Gerät einsetzen.

Akku einsetzen

1. Akku (02/1) in den Akkuschacht einschieben, bis er einrastet (02/a).

Akku herausziehen

1. Entriegelungstaste (02/2) am Akku drücken und gedrückt halten (02/b).
2. Akku (02/1) herausziehen (02/c).

4.3 Aufsätze montieren

⚠️ WARNUNG! **Gefahren durch unvollständige Montage!** Der Betrieb eines unvollständig montierten Geräts kann zu schweren Verletzungen führen.

- Betreiben Sie das Gerät nur, wenn es vollständig montiert ist!
- Setzen Sie den Akku erst in das Gerät ein, wenn es vollständig montiert ist!
- Prüfen Sie vor dem Einschalten, ob die Aufsätze korrekt angebracht sind!

4.3.1 Hochdruckreinigungslanze (03)

1. Zapfen der Hochdruckreinigungslanze (03/1) auf die Öffnung der Hochdruckdüse (03/2) ausrichten.
2. Hochdruckreinigungslanze (03/1) in Hochdruckdüse (03/2) stecken (03/a).
3. Hochdruckreinigungslanze (03/1) drehen (03/b) bis sie einrastet.

4.3.2 Multi-Sprühdüse (04)

1. Schnellkupplung an der Hochdruckreinigungslanze (04/1) zurückziehen (04/a) und festhalten.
2. Multi-Sprühdüse (04/2) in die Hochdruckreinigungslanze (04/1) stecken (04/b).
3. Schnellkupplung (04/1) loslassen.

4.3.3 Schlauchadapter (08)

Schlauchadapter montieren

1. Schlauchadapter (08/1) mit einem Schraubenschlüssel festschrauben (08/b).

Schlauchadapter demontieren

1. Schlauchadapter (08/1) mit einem Schraubenschlüssel abschrauben (08/a).

4.3.4 Schlauch (05)

1. Falls Schlauchadapter (05/2) nicht montiert ist siehe *Kapitel 4.3.3 "Schlauchadapter (08)", Seite 13*.
2. Schnellkupplung am Schlauch (05/1) zurückziehen (05/a) und festhalten.
3. Schlauch (05/1) auf Schlauchadapter (05/2) stecken (05/b).
4. Schnellkupplung (05/1) loslassen.

4.3.5 Seifenflasche (06)

Die Seifenflasche liefert Seifenlauge zur Tiefenreinigung von Verschmutzungen.

1. Seifenflasche mit nicht gewässerschädigendem Reinigungsmittel füllen.
2. Seifenflasche (06/1) in die Hochdruckdüse (06/2) stecken (06/a).
3. Seifenflasche (06/1) um 90° drehen (06/b), um sie zu fixieren.

4.3.6 Flaschenadapter (07-09)

⚠️ WARNUNG! Gefahr von Verletzungen und Geräteschäden. Wenn das Gerät liegt, kann bei montierter Flasche Flüssigkeit durch die Lüftungsöffnungen des Zubehörs austreten.

- Entfernen Sie den Akku bevor Sie das Gerät auf eine ebene Fläche legen.

⚠️ ACHTUNG! Gefahr von Geräteschäden. Das Gerät kann beschädigt werden, wenn es an eine Wasserversorgung angeschlossen wird die schmutzig, rostig, schlammig oder korrosiv ist. Dies schließt Pflanzendünger, Pflanzenschutz- und Reinigungsmittel ein.

- Reinigen Sie das Gerät mit sauberem Wasser, um die Lebensdauer des Gerätes zu verlängern.

ℹ️ HINWEIS Der Aufsatz ist nicht mit allen Soda- und Wasserflaschen kompatibel.

1. Flasche füllen.
2. Flaschenadapter (07/1) auf befüllte Flasche (07/2) schrauben (07/a).
3. Schlauchadapter (08/1) mit einem Schraubenschlüssel abschrauben (08/a).
4. Flasche mit montiertem Flaschenadapter (09/1) in Anschluss des Hochdruckreinigers (09/2) schrauben (09/b).

4.3.7 Waschbürste (18)

1. Zapfen der Waschbürste (18/1) auf die Öffnung der Hochdruckdüse (18/2) ausrichten.
2. Waschbürste (18/1) in Hochdruckdüse (18/2) stecken (18/a).
3. Waschbürste (18/1) drehen (18/b) bis sie einrastet.

5 BEDIENUNG

⚠️ WARNUNG! Gefahren durch unvollständige Montage! Der Betrieb eines unvollständig montierten Geräts kann zu schweren Verletzungen führen.

- Betreiben Sie das Gerät nur, wenn es vollständig montiert ist!
- Setzen Sie den Akku erst in das Gerät ein, wenn es vollständig montiert ist!
- Prüfen Sie vor dem Einschalten, ob die Aufsätze korrekt angebracht sind!

⚠️ ACHTUNG! Gefahr durch Wasser. Kontakt mit Wasser führt zu Kurzschlüssen und Zerstörung des Akkus.

- Setzen Sie den Akku beim Betreiben des Gerätes nicht Nässe und Feuchtigkeit aus.
- Halten Sie den Akku beim Wechseln der Aufsätze trocken.

5.1 Wasserversorgung

⚠️ ACHTUNG! Gefahr von Geräteschäden. Das Gerät kann beschädigt werden, wenn es an eine Wasserversorgung angeschlossen wird die schmutzig, rostig, schlammig oder korrosiv ist. Dies schließt Pflanzendünger, Pflanzenschutz- und Reinigungsmittel ein.

- Reinigen Sie das Gerät mit sauberem Wasser, um die Lebensdauer des Gerätes zu verlängern.

5.1.1 Wasserversorgung über das Hauswassernetzwerk

Der Hochdruckreiniger kann an das Hauswassernetzwerk angeschlossen und darüber betrieben werden.

5.1.2 Wasserversorgung aus PET-Behälter

Der Hochdruckreiniger kann mit PET-Behältern betrieben werden, die mit sauberem Wasser befüllt sind siehe *Kapitel 4.3.6 "Flaschenadapter (07-09)", Seite 14.*

5.1.3 Wasserversorgung aus offenen Behältern

Der Hochdruckreiniger kann mit Wasser aus offenen Behältern, wie z. B. Regentonnen, Eimern, Gewässern betrieben werden.

HINWEIS Bei Überschreitung der maximalen Saughöhe verlängert sich die Ansaugzeit.

- Beachten Sie die maximale Saughöhe des Geräts.
1. Schlauch an Hochdruckreiniger anschließen (05).
 2. Schlauchfilter (01/10) in offenen Behälter einhängen.
 - Schlauchclip (01/13) am Rand des Behälters befestigen.
 - Treiber (01/11) verhindert, dass der Schlauchfilter (01/10) auf den Boden sinkt.

Vor Gebrauch

Vor Gebrauch Luft aus dem Schlauch entweichen lassen.

1. Hochdruckreiniger auf Höhe der Taille (< 1,5 m) halten.
2. Gerät starten (10) siehe *Kapitel 5.2 "Gerät starten / stoppen (10)", Seite 15*.
3. Vor Arbeitsbeginn warten bis Hochdruckreiniger Wasser versprüht. Das dauert je nach Art der Wasserversorgung mindestens 30 Sekunden.

5.2 Gerät starten / stoppen (10)

Gerät starten

1. Gerät auf die zu reinigende Fläche richten.
2. Verriegelungsschalter (10/1) drücken und gedrückt halten (10/a).
3. Hebel (10/2) an das Gerät drücken und gedrückt halten (10/b).

Gerät stoppen

1. Hebel (10/2) loslassen.
2. Verriegelungsschalter (10/1) loslassen.

5.3 Bewässerung und Reinigung

5.3.1 DüsenEinstellungen der Multi-Sprühdüse (11,12,13,14)

VORSICHT! Verletzungsgefahr. DüsenEinstellung nicht während des Betriebs verändern.

- Stoppen Sie das Gerät und ändern Sie anschließend die DüsenEinstellung.

Die Multi-Sprühdüse besitzt fünf verschiedene Sprühmuster. Wählen Sie eine geeignete Düsenfunktion entsprechend Ihrer Anwendung aus.

Ein- stel- lung	Düsenfunktion
0°	Punktuelle Reinigung bei starker Verschmutzung
15°	Flächenreinigung bei starker Verschmutzung
25°	Flächenreinigung bei mittlerer Verschmutzung
40°	Flächenreinigung bei leichter Verschmutzung
	Bewässerung

6 WARTUNG UND PFLEGE

⚠️ WARNUNG! Verletzungsgefahr. Schalten Sie vor Einstellungs-, Wartungs-, Pflege- und Reinigungsarbeiten immer das Gerät aus. Entfernen Sie den Akku.

HINWEIS Für detaillierte Informationen die separaten Betriebsanleitungen zum Akku und zum Ladegerät beachten.

6.1 Schlauchfilter reinigen (15,16)

1. Schlauchfilter (15/1) vom Schlauch abschrauben (15/a).
2. Feinsieb (16/1) herausnehmen (16/a).
3. Elemente mit sauberem Wasser spülen.

6.2 Wasseranschluss-Filter reinigen (17)

1. Schlauchadapter demontieren (08).
2. Wasseranschluss-Filter (17/1) entfernen (17/a).
3. Wasseranschluss-Filter mit Wasser reinigen.

7 HILFE BEI STÖRUNGEN

HINWEIS Wenden Sie sich bei Störungen, die nicht in dieser Tabelle aufgeführt sind oder nicht selbst behoben werden können, an unseren Kundendienst.

Störung	Ursache	Beseitigung
Das Gerät schaltet ein, saugt aber kein Wasser an oder der Druck ist unzureichend.	Die Hochdruckreinigungslanze ist zu hoch über der Oberfläche der Wasserquelle positioniert.	Senken Sie das Gerät auf weniger als 1,5 m ab.
	Der Schlauchfilter ist verstopft.	Nehmen Sie den Schlauchfilter heraus und reinigen Sie ihn mit sauberem Wasser.
	Der Gartenschlauch ist nicht ordnungsgemäß an das Gerät angeschlossen.	Prüfen Sie den Gartenschlauch und bringen Sie ihn fest an.
	Der Schlauchadapter ist lose.	Ziehen Sie den Schlauchadapter mit einem Schraubenschlüssel fest an. Kontaktieren Sie den Kundenservice, um einen Wasseranschluss-Filter zu erhalten.
	Der Wasseranschluss-Filter fehlt.	
	Pumpe, Schlauch oder andere Teile sind durch Temperaturen unter dem Gefrierpunkt gefroren.	Warten Sie bis Pumpe, Schlauch oder andere Teile wieder aufgetaut sind.
	Der Schlauch ist geknickt.	Begradigen Sie den Schlauch.
Multi-Sprühdüse ist undicht.	Das Sprühmuster wird nicht korrekt gespritzt.	Stellen Sie sicher, dass sich das Symbol des Sprühmusters mit der Anzeigemarkierung in einer Linie befindet.
	Die Arretierung der Multi-Sprühdüse ist locker.	Ziehen Sie diese mit einem Innensechskantschlüssel fest.
Ausgangsdruck steigt plötzlich an.	Die Multi-Sprühdüse ist verstopft.	Ersetzen Sie diese durch eine neue Multi-Sprühdüse.
Nach dem Ausschalten läuft Wasser heraus.	Nach dem Ausschalten ist noch restliches Wasser in der Hochdruckreinigungslanze und der Pumpe vorhanden.	Lassen Sie das Wasser vor der Lagerung komplett ab.
Die Seifenflasche kann kein Reinigungsmittel sprühen.	Verstopfung in der Seifenflasche.	Reinigen Sie die Seifenflasche mit sauberem Wasser.
Das Gerät startet nicht.	Der Akku ist nicht korrekt eingelegt.	Akku soweit in die Halterung einschieben, bis dieser einrastet.
	Der Akku ist leer.	Laden Sie den Akku oder ersetzen Sie ihn durch einen neuen Akku.

Störung	Ursache	Beseitigung
	Der Akku ist defekt.	Tauschen Sie den Akku aus.
Wasser im Gerät.	Bei Regen verwendet.	Gerät senkrecht halten, sodass das Wasser ablaufen kann. Gerät mind. 24 h trocknen lassen.
	Ins Wasser gefallen.	
Der Druck des Gerätes ist nicht konstant.	Das Gerät saugt möglicherweise zusätzliche Luft an.	Prüfen Sie die Verbindung zwischen Schlauchadapter und Schlauch.
Das Gerät stoppt automatisch.	Der Akku ist leer.	Laden Sie den Akku oder ersetzen Sie ihn durch einen neuen Akku.
	Die Multi-Sprühdüse ist verstopft. Der Stromschutz ist aktiviert.	Entfernen Sie die Multi-Sprühdüse und schalten Sie das Gerät ein. Tauschen Sie die Multi-Sprühdüse aus, wenn das Gerät normal funktioniert.

8 LAGERUNG

8.1 Gerät lagern

Nach jedem Gebrauch das Gerät gründlich reinigen, um Beschädigungen zu vermeiden:

- Gerät reinigen:
 - Vor der Lagerung das gesamte Wasser aus dem Gerät und dem Schlauch ablassen.
 - Gesamtes Gerät und die Zubehörteile mit einem sauberen Tuch und einer weichen Bürste reinigen. Benutzen Sie kein Benzin oder andere Lösungsmittel!
- Gerät hängend an einem möglichst trockenen und frostfreien Ort außerhalb der Reichweite von Kindern aufbewahren.

8.2 Akku und Ladegerät lagern

⚠ GEFAHR! Gefahr von Explosionen und Bränden! Personen werden getötet oder schwer verletzt, wenn der Akku explodiert, weil er vor offenen Flammen oder Hitzequellen gelagert wurde.

- Lagern Sie den Akku kühl und trocken, jedoch nicht vor offenen Flammen oder Hitzequellen.

i HINWEIS Der Akku ist beim Aufladen aufgrund der automatischen Erkennung des Ladezustandes vor Überladen geschützt und kann somit einige Zeit, jedoch nicht auf Dauer, mit dem Ladegerät verbunden verbleiben.

- Den Akku an einem trockenen, frostfreien Ort lagern bei der vorgeschriebenen Lagertemperatur (siehe Betriebsanleitung für den Akku) und mit einem Ladezustand von ca. 40 – 60 %.

- Den Akku wegen Kurzschlussgefahr nicht in der Nähe metallischer oder säurehaltiger Gegenstände lagern.
- Den Akku nach ca. 6 Monaten Lagerung für ca. 2 Stunden nachladen.

9 ENTSORGUNG

Hinweise zum Elektro- und Elektronikgerätegesetz (ElektroG)



- Elektro- und Elektronik-Altgeräte gehören nicht in den Hausmüll, sondern sind einer getrennten Erfassung bzw. Entsorgung zuzuführen!
- Altbatterien oder -akkus, welche nicht fest im Altgerät verbaut sind, müssen vor der Abgabe entnommen werden! Deren Entsorgung wird über das Batteriesgesetz geregelt.
- Besitzer bzw. Nutzer von Elektro- und Elektronikgeräten sind nach deren Gebrauch gesetzlich zur Rückgabe verpflichtet.
- Der Endnutzer trägt die Eigenverantwortung für das Löschen seiner personenbezogenen Daten auf dem zu entsorgenden Altgerät!

Das Symbol der durchgestrichenen Mülltonne bedeutet, dass Elektro- und Elektronikaltgeräte nicht über den Hausmüll entsorgt werden dürfen. Elektro- und Elektronikaltgeräte können bei folgenden Stellen unentgeltlich abgegeben werden:

- Öffentlich-rechtliche Entsorgungs- bzw. Sammelstellen (z. B. kommunale Bauhöfe)
- Verkaufsstellen von Elektrogeräten (stationär und online), sofern Händler zur Rücknahme verpflichtet sind oder diese freiwillig anbieten.

Diese Aussagen gelten nur für Geräte, die in den Ländern der Europäischen Union installiert und verkauft werden und die der Europäischen Richtlinie 2012/19/EU unterliegen. In Ländern außerhalb der Europäischen Union können davon abweichende Bestimmungen für die Entsorgung von Elektro- und Elektronik-Altgeräten gelten.

Hinweise zum Batteriegesetz (BattG)



- Altbatterien und -akkus gehören nicht in den Hausmüll, sondern sind einer getrennten Erfassung bzw. Entsorgung zuzuführen!
- Zur sicheren Entnahme von Batterien oder Akkus aus dem Elektrogerät und für Informationen über deren Typ bzw. chemisches System beachten Sie die weiteren Angaben innerhalb der Bedienungs- bzw. Montageanleitung.
- Besitzer bzw. Nutzer von Batterien und Akkus sind nach deren Gebrauch gesetzlich zur Rückgabe verpflichtet. Die Rückgabe beschränkt sich auf die Abgabe von haushaltsüblichen Mengen.

Altbatterien können Schadstoffe oder Schwermetalle enthalten, die der Umwelt und der Gesundheit Schaden zufügen können. Eine Verwertung der Altbatterien und Nutzung der darin enthaltenen Ressourcen trägt zum Schutz dieser beiden wichtigen Güter bei.

10 KUNDENDIENST/SERVICE

Bei Fragen zu Garantie, Reparatur oder Ersatzteilen wenden Sie sich bitte an Ihre nächstgelegene

Das Symbol der durchgestrichenen Mülltonne bedeutet, dass Batterien und Akkus nicht über den Hausmüll entsorgt werden dürfen.

Befinden sich zudem die Zeichen Hg, Cd oder Pb unterhalb der Mülltonne, so steht dies für Folgendes:

- Hg: Batterie enthält mehr als 0,0005 % Quecksilber
 - Cd: Batterie enthält mehr als 0,002 % Cadmium
 - Pb: Batterie enthält mehr als 0,004 % Blei
- Akkus und Batterien können bei folgenden Stellen unentgeltlich abgegeben werden:
- Öffentlich-rechtliche Entsorgungs- bzw. Sammelstellen (z. B. kommunale Bauhöfe)
 - Verkaufsstellen von Batterien und Akkus
 - Rücknahmestellen des gemeinsamen Rücknahmesystems für Geräte-Alt-Batterien
 - Rücknahmestelle des Herstellers (falls nicht Mitglied des gemeinsamen Rücknahmesystems)

Diese Aussagen sind nur gültig für Akkus und Batterien, die in den Ländern der Europäischen Union verkauft werden und die der Europäischen Richtlinie 2006/66/EG unterliegen. In Ländern außerhalb der Europäischen Union können davon abweichende Bestimmungen für die Entsorgung von Akkus und Batterien gelten.

gene AL-KO Servicestelle. Diese finden Sie im Internet unter folgender Adresse:
www.al-ko.com/service-contacts

11 GARANTIE

Etwaige Material- oder Herstellungsfehler am Gerät beseitigen wir während der gesetzlichen Verjährungsfrist für Mängelansprüche entsprechend unserer Wahl durch Reparatur oder Ersatzlieferung. Die Verjährungsfrist bestimmt sich jeweils nach dem Recht des Landes, in dem das Gerät gekauft wurde.

Unsere Garantiezusage gilt nur bei:

- Beachten dieser Betriebsanleitung
- Sachgemäßer Behandlung
- Verwenden von Original-Ersatzteilen

Die Garantie erlischt bei:

- Eigenmächtigen Reparaturversuchen
- Eigenmächtigen technischen Veränderungen
- Nicht bestimmungsgemäßer Verwendung

Von der Garantie ausgeschlossen sind:

- Lackschäden, die auf normale Abnutzung zurückzuführen sind
- Verschleißteile, die auf der Ersatzteilkarte mit Rahmen xxxxxx (x) gekennzeichnet sind

Die Garantiezeit beginnt mit dem Kauf durch den ersten Endabnehmer. Maßgebend ist das Datum auf dem Kaufbeleg. Wenden Sie sich bitte mit dieser Erklärung und dem Original-Kaufbeleg an Ihren Händler oder die nächste autorisierte Kundendienststelle. Die gesetzlichen Mängelansprüche des Käufers gegenüber dem Verkäufer bleiben durch diese Erklärung unberührt.