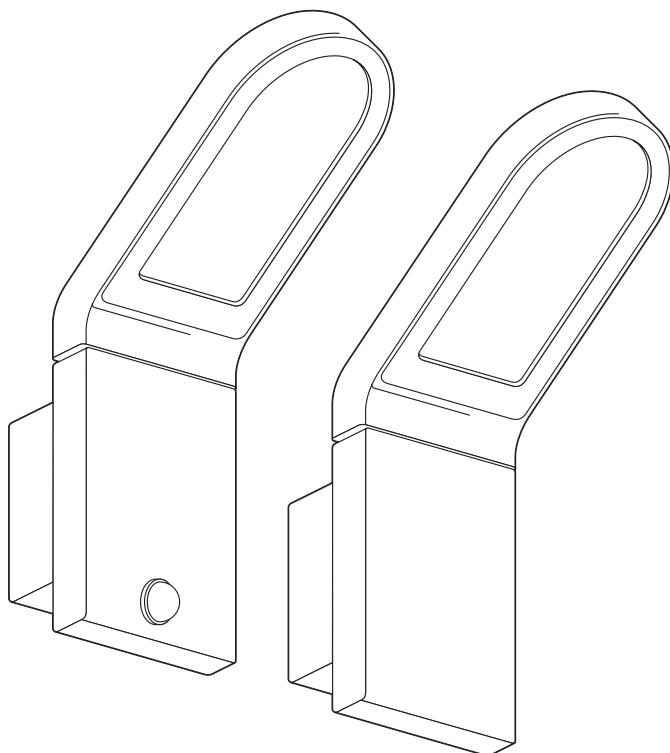


ENDURA® STYLE

Wall 12W

Wall Sensor 12W



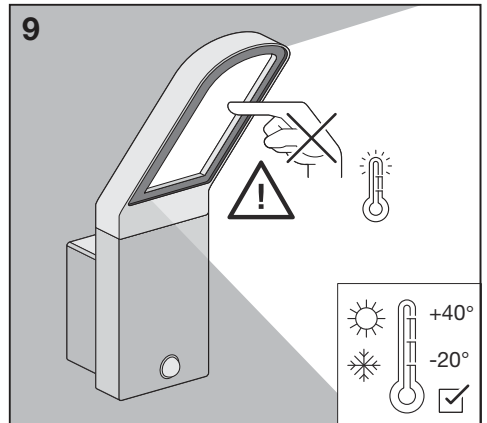
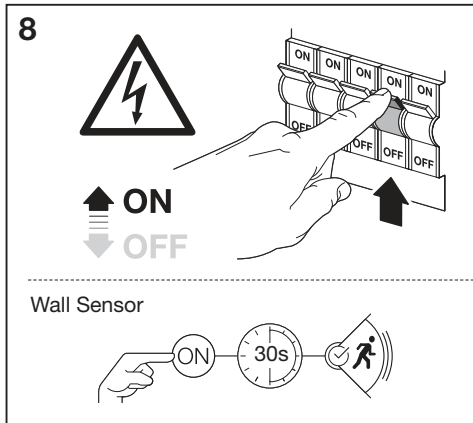
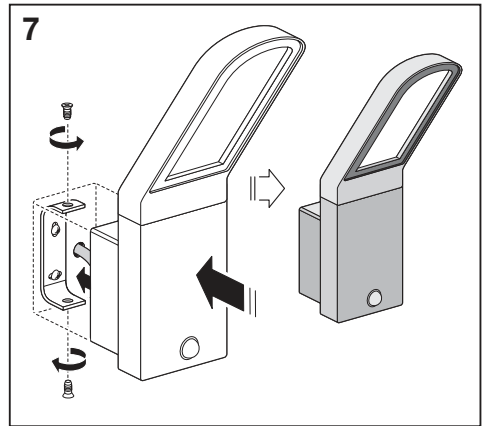
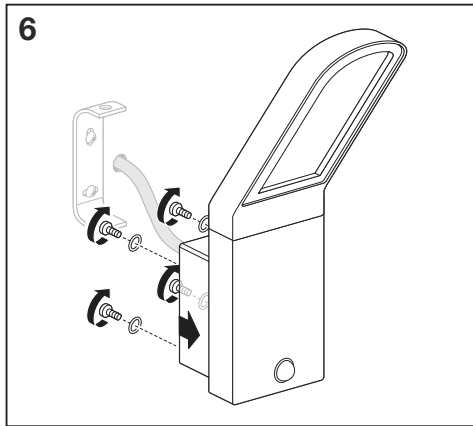
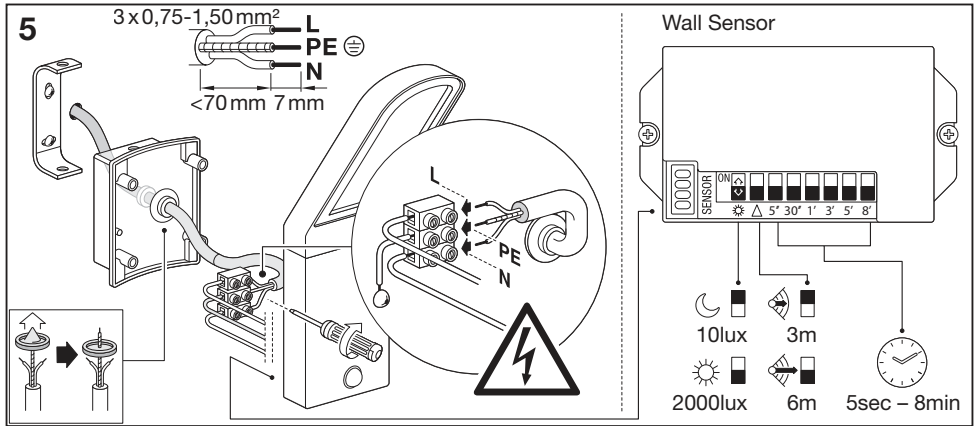
Wall 12W

220-240 V~ · 50/60 Hz · 11.5 W · ≤ 96 mA · PF>0.5

Wall Sensor 12W

220-240 V~ · 50/60 Hz · 12.2 W · ≤ 80 mA · PF>0.5

Wall 12W/Wall Sensor 12W



Ⓞ Netzanschluss bitte nach den länderspezifischen Errichtungsbestimmungen tätigen. Die Lichtquelle dieser Leuchte kann nicht ausgetauscht werden. Wenn die Lichtquelle das Ende ihrer Lebensdauer erreicht hat, muss die komplette Leuchte ersetzt werden. Ⓞ Connect to the power supply in accordance with national regulations. The light source of this luminaire is not replaceable; when the light source reaches its end of life the whole luminaire shall be replaced. Ⓞ Connexion à l'alimentation conformément aux normes en vigueur. La source lumineuse n'est pas remplaçable, lorsque celle-ci arrive au terme de sa vie utile, l'ensemble du luminaire doit être remplacé. Ⓞ Effettuare l'allacciamento alla rete secondo le norme di installazione vigenti nel paese d'utilizzo. La sorgente luminosa di questo apparecchio di illuminazione non può essere sostituita; al termine della durata della sorgente luminosa occorrerà sostituire l'intero apparecchio di illuminazione. Ⓞ La conexión a red debe de realizarse siguiendo las normas específicas de cada país. La fuente de luz de esta luminaria no es reemplazable; una vez alcanzado el fin de su vida útil se debe sustituir toda la luminaria. Ⓞ Ligar à fonte de alimentação, de acordo com a regulamentação nacional. A fonte de luz desta lâmpada não pode ser substituída; quando a fonte de luz alcançar o fim do seu ciclo de vida, toda a lâmpada deverá ser substituída. Ⓞ Η σύνδεση με την παροχή ρεύματος να γίνεται σύμφωνα με τις εθνικές προδιαγραφές. Η πηγή φωτός αυτής της λυχνίας δεν μπορεί να αντικατασταθεί. Αλλάξτε ολόκληρη τη λυχνία, όταν η πηγή φωτός ολοκληρώσει τον κύκλο ζωής της. Ⓞ Aansluiten op het lichtnet, conform de nationale regelgeving. De lichtbron van deze armatuur kan niet worden vervangen; als de lichtbron het einde van zijn levensduur heeft bereikt, moet de hele armatuur worden vervangen. Ⓞ Nätanslutning skall ske enligt nationella bestämmelser. Ljuskällan i denna armatur kan inte bytas ut; när ljuskällans livscykel är slut måste hela armaturen bytas ut. Ⓞ Kytentänt verkkoon kansallisten ohjeiden mukaan. Tämän valaisimen valonlähdeä ei voi vaihtaa; kun valonlähde saavuttaa käyttöikänsä pään, koko valaisin on vaihettava. Ⓞ Koble til strømforsyningen i henhold til nasjonale bestemmelser. Lyskilden til dette armatur kan ikke utskiftes. Når lyskildens levetid er opphørt skal hele armaturet utskiftes. Ⓞ Pripojení k síťovému napětí dle platných národních norem. Světelný zdroj ve svítidle není vyměnitelný; když zdroj dosáhne konce životnosti, je potřeba vyměnit celé svítidlo. Ⓞ Выполнить подключение к сети в соответствии с принятыми в данной стране правилами монтажа. Источник света данного светильника не подлежит замене; после истечения срока службы источника света следует заменить весь светильник. Ⓞ Csatlakoztassa a tápegységbe a helyi előírásoknak megfelelően. A világítótest fényforrása nem helyettesíthető; ha a fényforrás eléri végső élettartalmát, a teljes világítótestet ki kell cserélni. Ⓞ Zasilanie należy połączyć zgodnie z wymaganiami odpowiednich norm. Źródła światła w niniejszej oprawie nie można wymieniać; po zakończeniu jego żywotności należy wymienić całą oprawę. Oprawa oświetleniowa nie zawiera wymiennych części. W przypadku awarii należy wyrzucić całą oprawę. Ⓞ Zapojte do el. prívodu podľa predpisanych noriem. Svetelný zdroj v tomto svietidle nie je vymeniteľný; keď dosiahne svetelný zdroj koniec životnosti, je potrebné vymeniť celé svietidlo. Ⓞ Priključitev na omrežje opravite v skladu z veljavnimi nacionalnimi predpisi. Svetlobni vir svetilke ni zamenljiv; ko svetlobni vir doseže konec svojega življenja potrebno je zamenjati celotno svetilko. Ⓞ Šebeke bağlantsını lütfen ülkeye özgü kurulum kuralları çerçevesinde yapınız. Bu armatürün ışık kaynağı değiştirilemez; ışık kaynağının kullanım ömrü sona erdiğinde tüm armatürün değiştirilmesi gerekir. Ⓞ Molimo izvršite mrežni priključak prema specifičnim nacionalnim odredbama o njegovom izvršenju. Svjetlosni izvor ove svjetiljke nije zamjenjiv; kada svjetlosni izvor dostigne kraj svog uporabnog vijeka potrebno je zamijeniti cijelu svjetiljku. Ⓞ Conectati la sursa de tensiune conform prevederilor din țara în care vă aflați. Sursa de iluminare a acestui corp de iluminat nu poate fi înlocuită; când aceasta ajunge la sfârșitul vieții utile trebuie înlocuit întreg corpul de iluminat. Ⓞ Свързването към захранващото напрежение да се направи в съответствие с местните наредби. Източникът на светлина на това осветително тяло не може да се сменя; когато експлоатационният живот на източника на светлина свърши, трябва да се смени цялото осветително тяло. Ⓞ Elektrivõrkku ühendamiseks jälgida kohalikke elektripaigaldiste ehitamises eeskirju. Selle valgusti valgusalikaks ei ole välja vahetatav; kui valgusalikaks on jõudnud oma eluea lõppu, tuleb välja vahetada kogu valgusti. Ⓞ Prijunkite prie maitinimo šaltinio atsižvelgiant į nustatytus valstybinius reikalavimus. Šio šviestuvo šviesos šaltinis nekeičiamas; pasibaigus šviesos šaltinio eksploatacijos terminui reikia keisti visą šviestuvą. Ⓞ Pļevienojiet barošanas kabeli saskaņā ar nacionālajiem standartiem. Šī gaismekļa gaismas avots nav aizstājams, kad gaismas avots sasniedz savu darbības ilgumu, nepieciešams aizstāt visu gaismekli. Ⓞ Molimo da mrežni priključak provedete prema specifičnim nacionalnim odredbama o njegovom provođenju. Svetlosni izvor ove svjetiljke nije zamenljiv; kada svetlosni izvor dostigne kraj svog upotrebnog veka potrebno je zameniti celu svjetiljku. Ⓞ Підключення до електромережі здійснювати у відповідності до монтажних норм кожної окремої країни. Джерело світла цього світильника не може бути замінене; коли джерело світла досягає кінця терміну експлуатації слід замінити весь світильник. Ⓞ Қуат көзіне мемлекеттік ережелерге сай қосыңыз. Бұл шамдалдың жарық көзі ауыстырылмайды; жарық көзінің мерзімі аяқталған кезде, шамдал толығымен ауыстырылады.



LEDVANCE GmbH
Steinerne Furt 62
86167 Augsburg
Germany
www.ledvance.com

C10449057
G11012597