

USER AND SAFETY GUIDE

Triple phase Wi-Fi Energy Meter

Read before use

This document contains important technical and safety information about the device and its safety use and installation.

CAUTION! Before the installation, please read this guide and any other documents accompanying the device carefully and completely. Failure to follow the installation procedures could lead to malfunction, danger to your health and life, violation of the law or refusal of legal and/or commercial guarantee (if any).

Introduction to Shelly

Shelly® is a family of innovative Devices, which allow remote control of electrical appliances through mobile phone, PC or home automation system. Shelly® uses WiFi to connect to the devices controlling it.

Shelly® has an integrated web server, through which the User may adjust and monitor the Device. Shelly® has two WiFi modes - access Point (AP) and Client mode (CM).

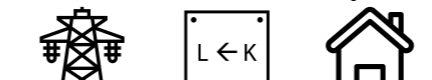
An API can be provided by the Manufacturer. Shelly® devices may be available for monitoring and control even if the User is outside the range of the local WiFi network, as long as the WiFi router is connected to the Internet.

The User can register and access the Shelly Cloud, using either Android or iOS mobile applications, or any internet browser and the web site: https://my.Shelly.cloud/.

Control your home with your voice

All Shelly devices are compatible with Amazon Echo and Google Home. Please see our step-by-step guide on: https://shelly.cloud/support/compatibility/

On the bottom of your Split core transformer, you will see an arrow showing how you must place it, on the line cable. The arrow shows the direction of the current/voltage flow.



split core current transformer

The Triple Phase WiFi Energy Meter, Shelly 3EM by Allterco Robotics is intended to be mounted next to the breakers, in order to monitor the electric power through it, independent for each channel and heavy-duty contactor control.

Purpose of control: Operating
Construction of control: Independently mounted
Type 1.B Action
Pollution Degree 2
Impulse Voltage: 4000 V

Installation Instructions

Depending on how many phases you want to measure, you have to connect your Shelly 3EM according to the provided scheme.

First step is to install the measuring clamps over the wires. Open the current transformer with screwdriver then clamp it over the desired power cable. Do this for all the current transformers, please follow the current flow diagram.

CAUTION! Danger of electrocution! Do not connect the current transformer clamp to the Line, before wiring it to Shelly 3EM. Even if only the current transformer is connected, there might be high voltage across its connection cables.

Second step is to wire the phase to the respective terminal on Shelly 3EM. Please use wire and tight it well with screw on the Shelly terminal.

BENUTZER- UND SICHERHEITSLFITFADEN

Dreiphasiger WLAN-Energiezähler

Vor Benutzung lesen

Dieses Dokument enthält wichtige technische und sicherheitstechnische Informationen über das Gerät und seine sichere Verwendung und Installation.

ACHTUNG! Gefahr von Elektroverletzung. Auch wenn das Gerät ausgeschaltet ist, kann an seinen Klemmen Spannung anliegen. Jede Änderung des Anschlusses der Klemmen muss durchgeführt werden, nachdem sichergestellt wurde, dass die gesamte lokale Stromversorgung ausgeschaltet/getrennt ist.

Einführung in Shelly

Shelly® ist eine Familie innovativer Geräte, die die Fernsteuerung von Elektrogeräten über Mobiltelefon, PC oder Hausautomationssystem ermöglichen. Shelly® verwendet WiFi, um sich mit den Geräten zu verbinden, die es steuern.

Shelly® verfügt über einen integrierten Webserver, über den der Benutzer das Gerät einstellen, steuern und überwachen kann. Shelly® hat zwei WiFi-Modi - Access Point (AP) und Client-Modus (CM).

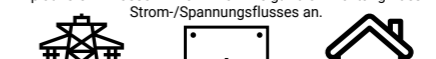
Eine API kann vom Hersteller bereitgestellt werden. Shelly®-Geräte können auch dann zur Überwachung und Steuerung verfügbar sein, wenn sich der Benutzer außerhalb der Reichweite des lokalen WLAN-Netzwerks befindet, solange der WLAN-Router mit dem Internet verbunden ist.

Der Benutzer kann sich registrieren und auf Shelly Cloud zugreifen, entweder über mobile Android- oder iOS-Anwendungen oder über einen beliebigen Internetbrowser und die Website: https://my.Shelly.cloud/.

Steuern Sie Ihr Zuhause mit Ihrer Stimme

Alle Shelly-Geräte sind mit Amazon Echo und Google Home kompatibel. Bitte lesen Sie unsere Schritt-für-Schritt-Anleitung auf: https://shelly.cloud/support/compatibility/

Auf der Unterseite Ihres Split-Core-Transformators sehen Sie einen Pfeil, der anzeigt, wie Sie ihn auf dem Linienkabel platzieren müssen. Der Pfeil zeigt die Richtung des Strom-/Spannungsflusses an.



geteilter Kernstrom Transformator

Der Dreiphasen-WiFi-Energiezähler Shelly 3EM von Allterco Robotics soll neben den Leistungsschaltern montiert werden, um die elektrische Leistung unabhängig von jedem Kanal und einer Hochleistungschutzsteuerung zu überwachen.

Steuerungsbetrieb
Steuerungsaufbau: Unabhängig montiert
Typ 1.B Aktion
Verschmutzungsgrad 2
Impulsspannung: 4000 V

Installationsanleitung

Je nachdem, wie viele Phasen Sie messen möchten, müssen Sie Ihren Shelly 3EM nach dem mitgelieferten Schema anschließen.

Der erste Schritt besteht darin, die Messklammern über den Drähten zu installieren. Öffnen Sie den Stromwandler mit einem Schraubendreher und klemmen Sie ihn über das gewünschte Netzkabel. Führen Sie dies für alle Stromwandler aus, folgen Sie bitte dem Stromlaufplan.

seinen Anschlusskabel Hochspannung anliegen.

Der zweite Schritt besteht darin, die Phase mit der entsprechenden Klemme am Shelly 3EM zu verbinden. Bitte verwenden Sie Draht und ziehen Sie ihn gut mit der Schraube an den Shelly-Klemmen fest.

ACHTUNG! Stromschlaggefahr. Die Montage des Geräts an das Stromnetz muss mit Vorsicht erfolgen.

ACHTUNG! Stromschlaggefahr! Die Montage/ Installation von das Gerät sollte von einer qualifizierten Person (Elektriker) durchgeführt werden.

Sie müssen einem der vorgeschlagenen Diagramme folgen:
3-Phasen-Verdrahtungsschema - Abb. 1
2-Phasen-Verkabelung (US) - Abb.2
1 Phase + separate Verkabelung der Solarstrommessung - Abb.3

ACHTUNG! Erlauben Sie Kindern nicht, mit der Taste/dem Schalter zu spielen, die mit dem Gerät verbunden ist. Halten Sie die Geräte zur Fernsteuerung von Shelly (Mobiltelefone, Tablets, PCs) von Kindern fern.

ACHTUNG! Verwenden Sie das Gerät nur mit Stromnetzen und Geräten, die allen geltenden Vorschriften entsprechen. Ein Kurzschluss im Stromnetz oder in einem an das Gerät angeschlossenen Gerät kann das Gerät beschädigen.

Spezifikation
Stromversorgung: 110-230V ±10% 50/60Hz AC
Max. Messung pro Kanal: 120A/230V AC
Relais max. Last: 10A/230V AC
Arbeitstemperatur: 0°C bis 40°C

Erkennung von Energie Diebstahl

Damit diese Funktion verfügbar ist, müssen Sie möglicherweise die Firmware Ihres Geräts aktualisieren. Mit einem zusätzlichen Split-Core-Stromwandler, der an die IN-IN-Klemme von Shelly 3EM angeschlossen ist, erhalten Sie möglicherweise eine Benachrichtigung, wenn es zu Energie Diebstahl oder -lecks kommt.

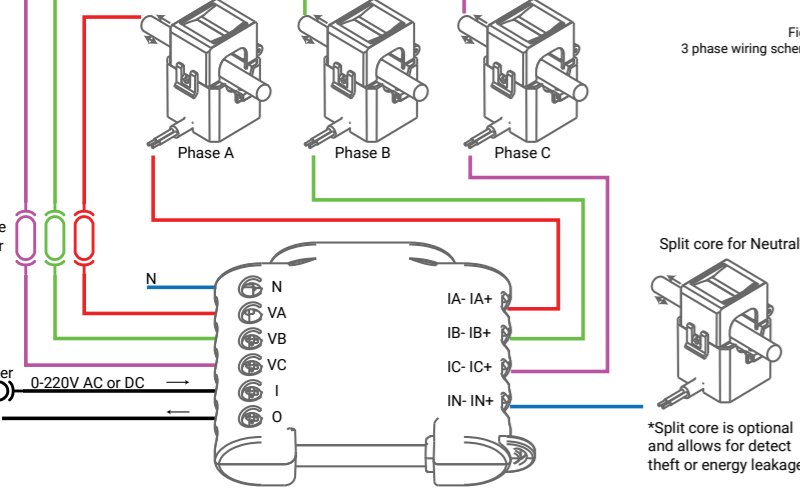
Konformitätserklärung
Hiermit erklärt Allterco Robotics EOOD, dass der Funkanlagentyp Shelly 3EM der Richtlinie 2014/53/EU, 2014/35/EU, 2014/30/EU, 2011/65/EU entspricht. Der vollständige Text der EU-Konformitätserklärung ist unter folgender Internetadresse abrufbar: https://shelly.cloud/knowledge-base/devices/shelly-3em/

Hersteller: Allterco Robotics EOOD
Adresse: Bulgarien, Sofia, 1407, 103 Cherni vrah Blvd.
Tel.: +359 2 988 7435

Änderungen der Kontaktangaben werden vom Hersteller unter Veröffentlichung der offiziellen Website des Geräts http://www.shelly.cloud

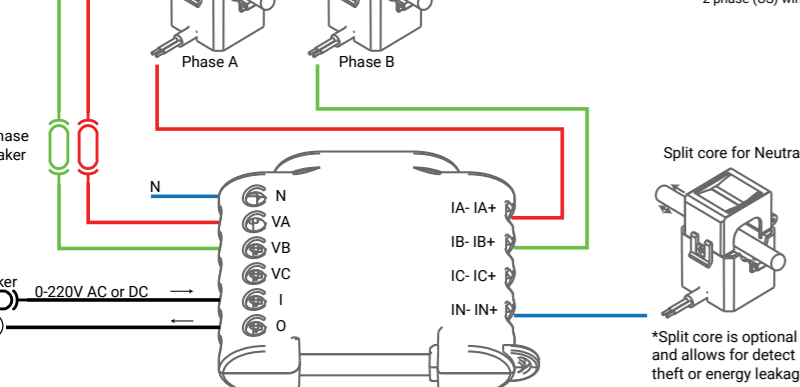
Alle Rechte an der Marke Shelly® und andere geistliche Rechte im Zusammenhang mit diesem Gerät gehören Allterco Robotics EOOD.

3 phase wiring scheme



Split core for Neutral\*
\*Split core is optional and allows for detect theft or energy leakage.

2 phase (US) wiring



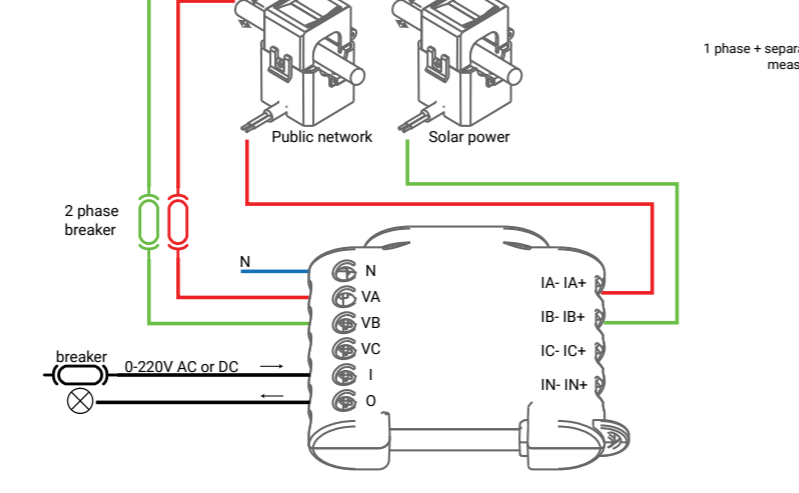
Split core for Neutral\*
\*Split core is optional and allows for detect theft or energy leakage.

LEGENDA - per Fig.1 fino a Fig.4

Left Side:
N - Neutral input (110-230V AC);
VA - Line input of Phase A (110-230V AC);
VB - Line input of Phase B (110-230V AC);
VC - Line input of Phase C (110-230V AC);
I - Line input for contactor control
O - Output for contactor control
Right Side:
IN- IN+ Input for current transformer of Neutral\*
IC- IC+ Input for current transformer of Phase C
IB- IB+ Input for current transformer of Phase B
IA- IA+ Input for current transformer of Phase A

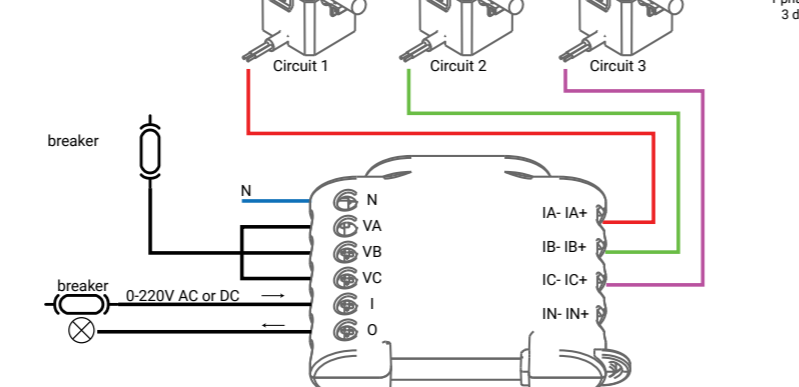
\* Split core for Neutral is optional. It is not included to the device.

1 phase + separate solar power measurement wiring



Split core for Neutral\*
\*Split core is optional and allows for detect theft or energy leakage.

1 phase wiring up to 3 different circuits



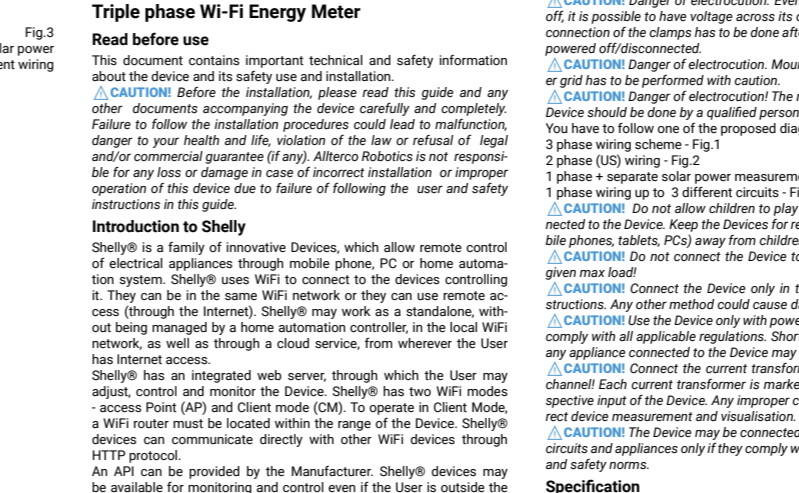
Split core for Neutral\*
\*Split core is optional and allows for detect theft or energy leakage.

LEGENDA - para lmg.1 a lmg.4

Left Side:
N - Entrada de Neutro (110-230V AC);
VA - Entrada de línea fase A (110-230V AC);
VB - Entrada de línea fase B (110-230V AC);
VC - Entrada de línea fase C (110-230V AC);
I - Entrada de línea para control de contactores
O - Salida para el control del contactor
Lado derecho:
IN- IN+ Entrada para transformador de corriente de neutro\*
IC- IC+ Entrada para transformador de corriente de fase C
IB- IB+ Entrada para transformador de corriente de fase B
IA- IA+ Entrada para transformador de corriente de fase A

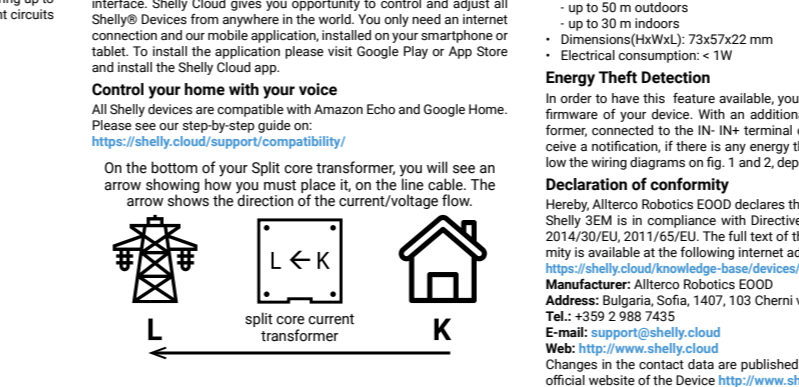
\* El núcleo dividido para el Neutral es opcional. No está incluido en la unidad.

3 phase wiring scheme



Split core for Neutral\*
\*Split core is optional and allows for detect theft or energy leakage.

2 phase (US) wiring



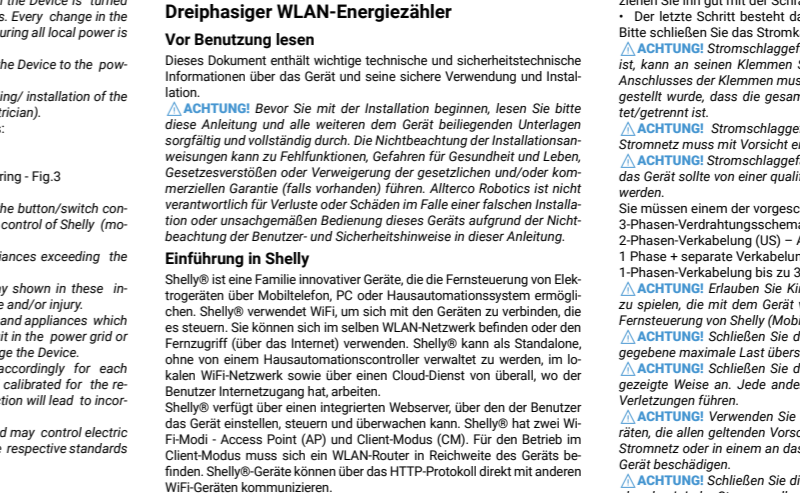
Split core for Neutral\*
\*Split core is optional and allows for detect theft or energy leakage.

LEGENDA - para Fig.1 até à Fig.4

Left Side:
N - Ingresso de neutro (110-230V AC);
VA - Ingresso de linha de Fase A (110-230V AC);
VB - Ingresso de linha de Fase B (110-230V AC);
VC - Ingresso de linha de Fase C (110-230V AC);
I - Ingresso de linha para controlo do Contactor
O - Saída de controlo do Contactor
Lado direito:
IN- IN+ Entrada de Neutro\* de corrente do transformador
IC- IC+ Entrada da Fase C de corrente do transformador
IB- IB+ Entrada da Fase B de corrente do transformador
IA- IA+ Entrada da Fase A de corrente do transformador

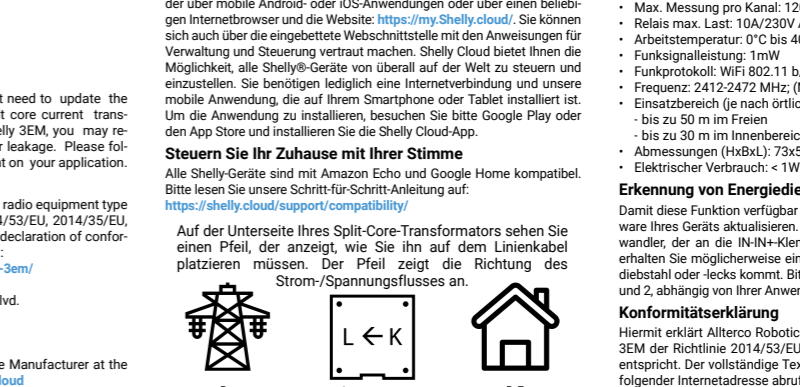
\* O núcleo dividido para o Neutro é opcional. Não está incluído no dispositivo.

1 phase + separate solar power measurement wiring



Split core for Neutral\*
\*Split core is optional and allows for detect theft or energy leakage.

1 phase wiring up to 3 different circuits



Split core for Neutral\*
\*Split core is optional and allows for detect theft or energy leakage.

LEGENDA - pour les lmg.1 à lmg.4

Left Side:
N - Entrée neutre (110-230V AC);
VA - Entrée de ligne de la phase A (110-230V AC);
VB - Entrée de ligne de la phase B (110-230V AC);
VC - Entrée de ligne de la phase C (110-230V AC);
I - Entrée de ligne pour le contrôle du contacteur
O - Sortie pour le contrôle des contacteurs
Lado droit:
IN- IN+ Entrée pour transformateur de courant de neutro\*
IC- IC+ Entrée pour transformateur de courant de la Phase C
IB- IB+ Entrée pour transformateur de courant de la Phase B
IA- IA+ Entrée pour transformateur de courant de la Phase A

\* Le noyau divisé pour le Neutre est optionnel. Il n'est pas inclus dans l'appareil.

## GUIDA PER L'UTENTE E LA SICUREZZA

### Contatore di energia Wi-Fi trifase

#### Leggi prima dell'uso

Questo documento contiene importanti informazioni tecniche e di sicurezza sul dispositivo e sul suo uso e installazione in sicurezza.

**⚠️ *ATTENZIONE!*** Prima di iniziare l'installazione, leggere attentamente e completamente questa guida e qualsiasi altro documento che accompagna il dispositivo. Il mancato rispetto delle procedure di installazione potrebbe comportare malfunzionamenti, pericolo per la salute e la vita, violazione della legge o rifiuto della garanzia legale e/o commerciale (se presente).
Allterco Robotics non è responsabile per eventuali perdite o danni in caso di installazione errata o funzionamento improprio di questo dispositivo a causa della mancata osservanza delle istruzioni per l'utente e di sicurezza in questa guida.

#### Introduzione a Shelly

Shelly® è una famiglia di Dispositivi innovativi, che consentono il controllo remoto di elettrodomestici tramite telefono cellulare, PC o sistema domotico. Shelly® utilizza il WiFi per connettersi ai dispositivi che lo controllano. Possono essere nella stessa rete WiFi o possono utilizzare l'accesso remoto (tramite Internet). Shelly® può funzionare come standalone, senza essere gestito da un controller domotico, nella rete WiFi locale, nonché tramite un servizio cloud, da qualsiasi luogo l'Utente abbia accesso a Internet.

Shelly® dispone di un server web integrato, attraverso il quale l'Utente può regolare, controllare e monitorare il Dispositivo. Shelly® ha due modalità WiFi: Access Point (AP) e Client mode (CM). Per operare in modalità client, un router WiFi deve trovarsi all'interno della portata del dispositivo. I dispositivi Shelly® possono comunicare direttamente con altri dispositivi WiFi tramite protocollo HTTP.

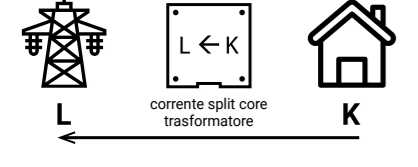
Un'API può essere fornita dal produttore. I dispositivi Shelly® possono essere disponibili per il monitoraggio e il controllo anche se l'Utente si trova al di fuori della portata della rete WiFi locale, purché il router WiFi sia connesso a Internet. Potrebbe essere utilizzata la funzione cloud, che viene attivata tramite il server web del Dispositivo o tramite le impostazioni nell'applicazione mobile Shelly Cloud.

L'Utente può registrarsi e accedere a Shelly Cloud, utilizzando applicazioni mobili Android o iOS, o qualsiasi browser Internet e il sito Web: <https://my.Shelly.cloud/>. È inoltre possibile acquisire familiarità con le istruzioni per Gestione e controllo tramite l'interfaccia Web incorporata. Leggi prima dell'uso Shelly Cloud ti dà l'opportunità di controllare e regolare tutti i dispositivi Shelly® da qualsiasi parte del mondo. Hai solo bisogno di una connessione internet e della nostra applicazione mobile, installata sul tuo smartphone o tablet. Per installare l'applicazione, visita Google Play o App Store e installa l'app Shelly Cloud.

#### Controlla la tua casa con la tua voce

Tutti i dispositivi Shelly sono compatibili con Amazon Echo e Google Home. Consulta la nostra guida passo passo su: <https://shelly.cloud/support/compatibility>

Nella parte inferiore del trasformatore a nucleo diviso, vedrai una freccia che mostra come posizionarlo, sul cavo di linea. La freccia mostra la direzione del flusso di corrente/tensione.



Il misuratore di energia WiFi tripla fase, Shelly 3EM di Allterco Robotics è destinato ad essere montato accanto agli interruttori, al fine di monitorare la potenza elettrica attraverso di esso, indipendente per ogni canale e controllo di contattori pesanti. Shelly può funzionare come dispositivo autonomo o come accessorio per un controller di automazione domestica. Shelly 3EM può misurare l'energia in entrata e in uscita.

- Scopo del controllo: operativo
- Costruzione del controllo: montato in modo indipendente
- Azione di tipo 1.B
- Grado di inquinamento 2
- Tensione di impulso: 4000 V

#### Istruzioni per l'installazione

A seconda di quante fasi vuoi misurare devi collegare il tuo Shelly 3EM secondo lo schema fornito.

- Il primo passo consiste nell'installare i morsetti di misurazione sui fili. Aprire il trasformatore di corrente con un cacciavite quindi fissarlo sul cavo di alimentazione desiderato. Eseguire questa operazione per tutti i trasformatori di corrente, seguire il diagramma del flusso di corrente.

**⚠️ *ATTENZIONE!*** *Pericolo di folgorazione. Non collegare la pinza del trasformatore di corrente alla Linea, prima di averla cablata a Shelly 3EM. Anche se è collegato solo il trasformatore di corrente, potrebbe esserci alta tensione sui cavi di collegamento.*

- Il secondo passo consiste nel collegare la fase al terminale rispettivo su Shelly 3EM. Si prega di utilizzare il filo e serrarlo bene con la vite sui terminali Shelly.
- L'ultimo passaggio consiste nel collegare l'alimentazione al dispositivo. Si prega di collegare il cavo di alimentazione al terminale rispettato.

**⚠️ *ATTENZIONE!*** *Pericolo di folgorazione. Anche quando il dispositivo è spento, è possibile avere tensione ai suoi morsetti. Ogni modifica alla connessione dei morsetti deve essere eseguita dopo essersi assicurati che tutta l'alimentazione locale sia spenta/scollata.*

**⚠️ *ATTENZIONE!*** *Pericolo di folgorazione. Il montaggio del dispositivo alla rete elettrica deve essere eseguito con cautela.*

**⚠️ *ATTENZIONE!*** *Pericolo di folgorazione! Il montaggio/installazione di il Dispositivo deve essere eseguito da una persona qualificata (elettricista).*

Devi seguire uno dei diagrammi proposti:

Schema di cablaggio trifase – Fig.1

Cablaggio bifase (US) – Fig.2

Cablaggio di misurazione dell'energia solare monofase + separato – Fig.3

Cablaggio monofase fino a 3 circuiti diversi – Fig.4

**⚠️ *ATTENZIONE!*** *Non permettere ai bambini di giocare con il pulsante/interruttore collegato al Dispositivo. Tenere i Dispositivi per il controllo remoto di Shelly (cellulari, tablet, PC) lontano dai bambini.*

**⚠️ *ATTENZIONE!*** *Non collegare il dispositivo ad apparecchi che superano il carico massimo indicato!*

**⚠️ *ATTENZIONE!*** *Collegare il Dispositivo solo nel modo mostrato in queste istruzioni. Qualsiasi altro metodo potrebbe causare danni e/o lesioni.*

**⚠️ *ATTENZIONE!*** *Utilizzare il Dispositivo solo con rete elettrica e apparecchi conformi a tutte le normative applicabili. Un cortocircuito nella rete elettrica o in qualsiasi apparecchio collegato al Dispositivo può danneggiare il Dispositivo.*

**⚠️ *ATTENZIONE!*** *Collegare i trasformatori di corrente di conseguenza per ogni canale. Ogni trasformatore di corrente è marcato e calibrato per il rispettivo ingresso del Dispositivo. Qualsiasi collegamento improprio porterà a misurazioni e visualizzazioni errate del dispositivo.*

**⚠️ *ATTENZIONE!*** *Il Dispositivo può essere collegato e può comandare circuiti ed apparecchi elettrici solo se conformi alle rispettive norme e norme di sicurezza.*

#### Specifiche

- Alimentazione: 110-230V ±10% 50/60Hz AC
- Misurazione massima per canale: 120A/230V AC
- Carico massimo relè: 10A/230V AC
- Temperatura di esercizio: da 0°C a 40°C
- Potenza del segnale radio: 1 mW
- Protocollo radio: WiFi 802.11 b/g/n
- Frequenza: 2412-2472 Hz, (Massimo 2483,5 MHz)
- Gamma operativa (a seconda della costruzione locale):
  - fino a 50 m all'aperto
  - fino a 30 m in interni
- Dimensioni (AxPxL): 73x57x22 mm
- Consumo elettrico: < 1W

#### Rilevamento furto di energia

Per rendere disponibile questa funzione, potrebbe essere necessario aggiornare il firmware del dispositivo. Con un trasformatore di corrente a nucleo diviso aggiuntivo, collegato al terminale IN-IN+ di Shelly 3EM, potresti ricevere una notifica in caso di furto o dispersione di energia. Si prega di seguire gli schemi elettrici di fig. 1 e 2, a seconda dell'applicazione.

#### Dichiarazione di conformità

Con la presente, Allterco Robotics EOOD dichiara che il tipo di apparecchiatura radio Shelly 3EM è conforme alla Direttiva 2014/53/UE, 2014/35/UE, 2014/30/UE, 2011/65/UE. Il testo completo della dichiarazione di conformità UE è disponibile al seguente indirizzo Internet: <https://shelly.cloud/knowledge-base/devices/shelly-3em/>

**Produttore:** Allterco Robotics EOOD

**Indirizzo:** Bulgaria, Sofia, 1407, 103 Cherni vrah Blvd.

**Tel.:** +359 2 988 7435

**E-mail:** [support@shelly.cloud](mailto:support@shelly.cloud) **Web:** <http://www.shelly.cloud>

Le modifiche ai dati di contatto sono pubblicate dal Produttore all'indirizzo il sito ufficiale del Dispositivo <http://www.shelly.cloud>
Tutti i diritti sul marchio Shelly® e altri diritti intellettuali associati a questo dispositivo appartengono a Allterco Robotics EOOD.

## GUÍA DE USO Y SEGURIDAD

### Medidor de energía Wi-Fi trifásico

#### Leer antes de usar

Este documento contiene información técnica y de seguridad importante sobre el aparato, su uso y su instalación segura.

**⚠️ *¡CUIDADO!*** *Antes de comenzar la instalación, lea atentamente y por completo esta guía y cualquier otro documento que acompañe al dispositivo. El incumplimiento de los procedimientos de instalación puede provocar un mal funcionamiento, un peligro para su salud y su vida, una violación de la ley o la denegación de la garantía legal y/o comercial (si procede). Allterco Robotics no se hace responsable de cualquier pérdida o daño debido a una instalación incorrecta o al mal funcionamiento de este dispositivo como resultado de no seguir las instrucciones de uso y seguridad de esta guía.*

**⚠️ *¡CUIDADO!*** *Peligro de descarga eléctrica. Hay que tener cuidado al conectar el aparato a la red eléctrica.*

**⚠️ *¡CUIDADO!*** *Peligro de descarga eléctrica. El montaje/instalación del aparato debe ser realizado por una persona cualificada (electricista). Debe seguir uno de los diagramas sugeridos:*

Diagrama de cableado trifásico - Fig.1

Cableado bifásico (EE.UU.) - Fig.2

Cableado monofásico + medición separada de la energía solar - Fig.3

Cableado monofásico de hasta 3 circuitos diferentes - Fig.4

**⚠️ *¡CUIDADO!*** *No deje que los niños jueguen con el botón/interruptor conectado al aparato. Mantenga los dispositivos que pueden controlar Shelly a distancia (teléfonos móviles, tabletas, ordenadores) fuera del alcance de los niños.*

**⚠️ *¡CUIDADO!*** *No conecte el aparato a dispositivos que superen la carga máxima indicada!*

**⚠️ *¡CUIDADO!*** *Conecte el dispositivo sólo de la manera indicada en estas instrucciones. Cualquier otro método puede causar daños y/o lesiones.*

**⚠️ *¡CUIDADO!*** *Utilice el aparato sólo con una fuente de alimentación y aparatos que cumplan con todas las normas vigentes. Un cortocircuito en la red eléctrica o en cualquier dispositivo conectado al aparato puede dañarlo.*

**⚠️ *¡CUIDADO!*** *Conecte los transformadores de corriente de forma adecuada para cada canal. Cada transformador de corriente está marcado y calibrado para la entrada respectiva del aparato. Cualquier conexión incorrecta dará lugar a una medición y visualización incorrectas del Dispositivo.*

**⚠️ *¡CUIDADO!*** *El Dispositivo puede conectarse y controlar circuitos y aparatos eléctricos sólo si cumplen con las respectivas normas de seguridad.*

**Características:**

- Alimentación: 110-230V ±10% 50/60Hz CA.
- Máxima medición por canal: 120A/230V CA
- Carga máxima del relé: 10A/230V CA
- Temperatura de funcionamiento: 0°C a 40°C
- Fuerza de la señal de radio: 1mW
- Protocolo de radio: WiFi 802.11 b/g/n
- Frecuencia: 2412-2472 MHz, (máx. 2483,5 MHz)
- Distancia operativa (dependiendo de la construcción local):
  - hasta 50 m en el exterior
  - hasta 30 m en interior
- Dimensiones (HxAxA): 73x57x22 mm
- Consumo de energía: < 1W

#### Controla tu casa con tu voz

Todos los dispositivos Shelly son compatibles con Amazon Echo y Google Home. Consulte nuestra guía paso a paso en: <https://shelly.cloud/support/compatibility>

En la parte inferior de su transformador de núcleo dividido, verá una flecha que indica cómo debe colocarse en el cable de línea. La flecha indica la dirección del flujo de corriente/tensión.



El contador de energía WiFi trifásico Shelly 3EM de Allterco Robotics está diseñado para ser montado junto a los disyuntores para supervisar la energía eléctrica que fluye a través de ellos, de forma independiente para cada canal y con control de contactores de alta resistencia. Shelly puede funcionar como dispositivo autónomo o como accesorio de un controlador domótico. Shelly 3EM puede medir la energía entrante y saliente.

- Finalidad del control: Funcionamiento
- Construcción del control: Montaje independiente
- Acción de tipo 1.B
- Grado de contaminación 2
- Tensión de impulso: 4000 V

#### Instrucciones de instalación

En función del número de fases que desee medir, deberá conectar su Shelly 3EM según el esquema suministrado.

- El primer paso es instalar las pinzas de medición en los cables. Abra el transformador de corriente con un destornillador y conéctelo al cable de alimentación deseado. Haga esto para todos los transformadores de corriente, siguiendo el diagrama en

**⚠️ *¡CUIDADO!*** *Peligro de descarga eléctrica! No conecte la pinza del transformador de corriente a la línea, antes de conectarla al Shelly 3EM. Incluso si sólo está conectado el transformador de corriente, podría haber una alta tensión en sus cables de conexión.*

## GUIA DO UTILIZADOR E DE SEGURANÇA

### Medidor WIFI de Energia Trifásico

#### Leia antes de utilizar

Este documento contém importante informação técnica e de segurança relativa ao dispositivo, sua utilização segura e instalação.

**⚠️ *ATENÇÃO!*** *Antes de iniciar a instalação, por favor leia atentamente e na íntegra este manual e quaisquer outros documentos que acompanhem o dispositivo. A falha em seguir os procedimentos de instalação pode originar mau funcionamento, perigo à sua saúde e vida, violação da lei ou a recusa de garantia legal e/ou comercial (se aplicável). A Allterco Robotics não se responsabiliza pelos danos ou perdas em caso de instalação incorreta ou utilização imprópria deste dispositivo devido ao incumprimento das instruções neste manual.*

**⚠️ *ATENÇÃO!*** *Perigo de eletrocussão. A montagem do Dispositivo na rede elétrica deve ser efectuada com cuidado.*

**⚠️ *ATENÇÃO!*** *Perigo de eletrocussão! A montagem/instalação do Dispositivo deve ser efectuada por uma pessoa qualificada (eletricista). Siga um dos seguintes diagramas propostos:*

Esquema de ligação trifásica - Fig.1

Esquema de ligação trifásica (US) - Fig.1

Esquema de ligação monofásica + Medição independente de painel de energia solar - Fig.3

Esquema de ligação monofásica para até 3 circuitos independentes - Fig.4

**⚠️ *ATENÇÃO!*** *Não deixe as crianças brincarem o interruptor do dispositivo. Não deixe os dispositivos de controlo remoto do Shelly (telemóveis, tablets, PCs) ao alcance de crianças.*

**⚠️ *ATENÇÃO!*** *Não ligue o Dispositivo a eletrodomésticos que excedam o máximo de carga permitido!*

**⚠️ *ATENÇÃO!*** *Ligue o Dispositivo apenas como descrito nestas instruções. Qualquer outro método poderá causar danos materiais e/ou físicos.*

**⚠️ *ATENÇÃO!*** *Utilize o Dispositivo apenas com uma rede elétrica e outros eletrodomésticos que estejam em conformidade com a regulamentação aplicável. Curto circuitos na rede ou em outros eletrodomésticos ligados a este Dispositivo podem danificá-lo.*

**⚠️ *ATENÇÃO!*** *Conecte os transformadores de corrente de acordo com cada canal. Cada transformador de corrente está identificado e calibrao para a respectiva entrada do Dispositivo. Qualquer conexão indevida dará origem a uma incorreta medição e visualização.*

**⚠️ *ATENÇÃO!*** *O Dispositivo pode ser ligado a, e controlar, circuitos elétricos e lâmpadas apenas se estes estiverem em conformidade com os respectivos padrões e normas de segurança.*

**Especificações**

- Fonte de alimentação: 110-230V ±10% 50/60Hz CA
- Medição máxima por canal: 120A/230V CA
- Carga máxima da relé: 10A/230V CA
- Temperatura de funcionamento: 0°C até 40°C
- Potência do sinal de rádio: 1mW
- Protocolo de rádio: WiFi 802.11 b/g/n
- Frequência: 2412-2472 MHz, (Máx. 2483,5 MHz)
- Alcance de funcionamento (dependendo da construção local):
  - até 50 m ao ar livre
  - até 30 m no interior
- Dimensões (AxLxP): 73x57x22 mm
- Consumo elétrico: < 1W

#### Deteccão de robos de energia

Para que esta função esté disponible, es posible que tengas que actualizar el firmware de tu dispositivo. Con un transformador de corriente de núcleo dividido adicional conectado al terminal IN- IN+ del Shelly 3EM, podrá recibir una notificación, si hay un robo de energia o una fuga. Por favor, siga los diagramas de cableado de las imágenes 1 y 2, dependiendo de su aplicación.

#### Declaração de conformidade

Allterco Robotics EOOD declara que el equipo de radio Shelly 3EM cumple con las directivas 2014/53/UE, 2014/35/UE, 2014/30/UE, 2011/65/UE. El texto completo de la declaración de conformidad de la UE está disponible en la siguiente dirección <web: https://shelly.cloud/knowledge-base/devices/shelly-3em/>

**Fabricante:** Allterco Robotics EOOD

**Dirección:** Bulgaria, Sofia, 1407, 103 Cherni vrah Blvd.

**Tel.:** +359 2 988 7435

**Correo electrónico:** [support@shelly.cloud](mailto:support@shelly.cloud)

**Web:** <http://www.shelly.cloud>

Los cambios en los datos de contacto son publicados por el fabricante en el sitio web oficial del dispositivo <http://www.shelly.cloud>
Todos los derechos de la marca Shelly® y otros derechos de propiedad intelectual asociados a este dispositivo pertenecen a Allterco Robotics EOOD.

## GUIA DO UTILIZADOR E DE SEGURANÇA

### Medidor WIFI de Energia Trifásico

#### Leia antes de utilizar

Este documento contém importante informação técnica e de segurança relativa ao dispositivo, sua utilização segura e instalação.

**⚠️ *ATENÇÃO!*** *Antes de iniciar a instalação, por favor leia atentamente e na íntegra este manual e quaisquer outros documentos que acompanhem o dispositivo. A falha em seguir os procedimentos de instalação pode originar mau funcionamento, perigo à sua saúde e vida, violação da lei ou a recusa de garantia legal e/ou comercial (se aplicável). A Allterco Robotics não se responsabiliza pelos danos ou perdas em caso de instalação incorreta ou utilização imprópria deste dispositivo devido ao incumprimento das instruções neste manual.*

**⚠️ *ATENÇÃO!*** *Perigo de eletrocussão. A montagem do Dispositivo na rede elétrica deve ser efectuada com cuidado.*

**⚠️ *ATENÇÃO!*** *Perigo de eletrocussão! A montagem/instalação do Dispositivo deve ser efectuada por uma pessoa qualificada (eletricista). Siga um dos seguintes diagramas propostos:*

Esquema de ligação trifásica - Fig.1

Esquema de ligação trifásica (US) - Fig.1

Esquema de ligação monofásica + Medição independente de painel de energia solar - Fig.3

Esquema de ligação monofásica para até 3 circuitos independentes - Fig.4

**⚠️ *ATENÇÃO!*** *Não deixe as crianças brincarem o interruptor do dispositivo. Não deixe os dispositivos de controlo remoto do Shelly (telemóveis, tablets, PCs) ao alcance de crianças.*

**⚠️ *ATENÇÃO!*** *Não ligue o Dispositivo a eletrodomésticos que excedam o máximo de carga permitido!*

**⚠️ *ATENÇÃO!*** *Ligue o Dispositivo apenas como descrito nestas instruções. Qualquer outro método poderá causar danos materiais e/ou físicos.*

**⚠️ *ATENÇÃO!*** *Utilize o Dispositivo apenas com uma rede elétrica e outros eletrodomésticos que estejam em conformidade com a regulamentação aplicável. Curto circuitos na rede ou em outros eletrodomésticos ligados a este Dispositivo podem danificá-lo.*

**⚠️ *ATENÇÃO!*** *Conecte os transformadores de corrente de acordo com cada canal. Cada transformador de corrente está identificado e calibrao para a respectiva entrada do Dispositivo. Qualquer conexão indevida dará origem a uma incorreta medição e visualização.*

**⚠️ *ATENÇÃO!*** *O Dispositivo pode ser ligado a, e controlar, circuitos elétricos e lâmpadas apenas se estes estiverem em conformidade com os respectivos padrões e normas de segurança.*

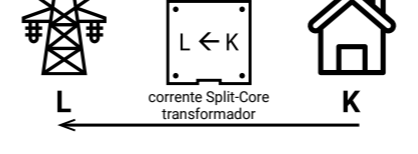
**Especificações**

- Fonte de alimentação: 110-230V ±10% 50/60Hz CA
- Medição máxima por canal: 120A/230V CA
- Carga máxima da relé: 10A/230V CA
- Temperatura de funcionamento: 0°C até 40°C
- Potência do sinal de rádio: 1mW
- Protocolo de rádio: WiFi 802.11 b/g/n
- Frequência: 2412-2472 MHz, (Máx. 2483,5 MHz)
- Alcance de funcionamento (dependendo da construção local):
  - até 50 m ao ar livre
  - até 30 m no interior
- Dimensões (AxLxP): 73x57x22 mm
- Consumo elétrico: < 1W

#### Controle a sua casa com a sua voz

Todos os dispositivos Shelly são compatíveis com Amazon Echo e Google Home. Por favor consulte o nosso manual passo-a-passo em: <https://shelly.cloud/support/compatibility/>

Na parte inferior do seu transformador de corrente Split-Core encontrará uma seta indicando como colocá-lo no cabo de tensão. A seta indica o sentido de passagem da corrente / voltagem.



O Medidor WiFi de Energia Trifásico Shelly 3EM da Allterco Robotics foi desenhado para ser montado junto dos disjuntores, de forma a monitorizar a corrente eléctrica através dos mesmos, para cada canal e cada contactor de controlo de potência. Shelly pode funcionar como um Dispositivo isolado ou como acessório de um controlador de doméstica. Shelly 3EM consegue medir energia no sentido de entrada e de saída.

- Finalidade do controlo: Operativo
- Construção do controlo: Montado independentemente
- Ação Tipo 1.B
- Grado de Poluição 2
- Voltagem de impulso: 4000 V

#### Instruções de Instalação

Dependendo do número de fases que quer medir, terá de conetar o seu Shelly 3EM de acordo com o esquema fornecido.

- O primeiro passo é ligar os terminais de medição aos cabos condutores. Abra o transformador de corrente com uma chave de parafusos e acole-o sobre o cabo de tensão. Proceda da mesma forma com todos os transformadores. Por favor siga o diagrama do sentido da corrente.

**⚠️ *ATENÇÃO!*** *Perigo de eletrocussão! Não conecte o transformador de corrente à Linha de rede, antes de o ligar ao Shelly 3EM. Mesmo que apenas o transformador esteja conectado, poderá haver alta voltagem*

- O segundo passo é conectar a fase ao respetivo terminal no Shelly 3EM. Por favor utilize fio e aperte bem os parafusos nos terminais do Shelly.

• O último passo é conectar a alimentação ao dispositivo. Por favor conecte o cabo de alimentação ao respetivo terminal.

**⚠️ *ATENÇÃO!*** *Perigo de eletrocussão! Mesmo quando o Dispositivo se encontra desligado, é possível que ainda haja alguma voltagem nos contatos. Qualquer mudança nas ligações deve ser efetuada com a garantia de que a rede se encontra desligada.*

**⚠️ *ATENÇÃO!*** *Perigo de eletrocussão. A montagem do Dispositivo na rede elétrica deve ser efectuada com cuidado.*

**⚠️ *ATENÇÃO!*** *Perigo de eletrocussão! A montagem/instalação do Dispositivo deve ser efectuada por uma pessoa qualificada (eletricista). Siga um dos seguintes diagramas propostos:*

Esquema de ligação trifásica - Fig.1

Esquema de ligação trifásica (US) - Fig.1

Esquema de ligação monofásica + Medição independente de painel de energia solar - Fig.3

Esquema de ligação monofásica para até 3 circuitos independentes - Fig.4

**⚠️ *ATENÇÃO!*** *Não deixe as crianças brincarem o interruptor do dispositivo. Não deixe os dispositivos de controlo remoto do Shelly (telemóveis, tablets, PCs) ao alcance de crianças.*

**⚠️ *ATENÇÃO!*** *Não ligue o Dispositivo a eletrodomésticos que excedam o máximo de carga permitido!*

**⚠️ *ATENÇÃO!*** *Ligue o Dispositivo apenas como descrito nestas*