

# FR 10 F - 4 Ohm

Art. No. 4622

---

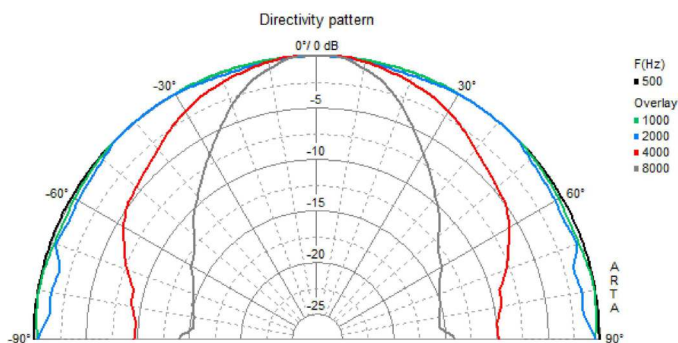
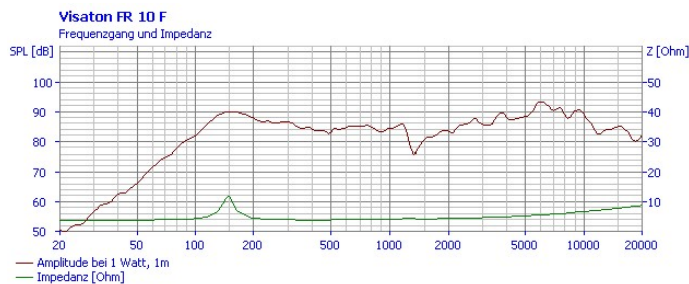
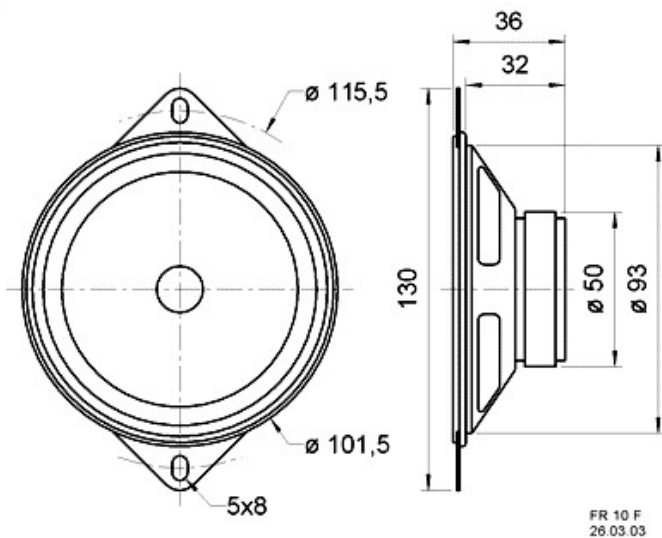


**10 cm (4")** Breitbandlautsprecher mit zwei Befestigungslaschen und geringer Einbautiefe. Hoher Schalldruck und gute Hochton-Wiedergabe. Einfache Montage in Fahrzeugen mit Einbauorten für 10-cm-Lautsprecher.

**10 cm (4") full-range loudspeaker** with two fixing lugs and shallow design. High degree of sound pressure and good high-range reproduction. Easy to fit in vehicles with 10 cm loudspeaker mounts.

# FR 10 F - 4 Ohm

Art. No. 4622



## Technische Daten / Technical data

Nennbelastbarkeit Rated power	20 W
Musikbelastbarkeit Maximum power	30 W
Nennimpedanz Z Nominal impedance Z	4 Ohm
Übertragungsbereich Frequency response	100–22000 Hz
Mittlerer Schalldruckpegel Mean sound pressure level	86 dB (1 W/1 m)
Abstrahlwinkel (-6 dB) Opening angle (-6 dB)	122°/4000 Hz
Grenzauslenkung Excursion limit	+/-4 mm
Resonanzfrequenz fs Resonance frequency fs	133 Hz
Obere Polplattenhöhe Height of front pole-plate	3 mm
Schwingspulendurchmesser Voice coil diameter	14 mm
Schallwandöffnung Cutout diameter	94 mm
Gewicht netto Net weight	0,2 kg
Gleichstromwiderstand Rdc D.C. resistance Rdc	3,7 Ohm
Mechanischer Q-Faktor Qms Mechanical Q factor Qms	6,5
Elektrischer Q-Faktor Qes Electrical Q factor Qes	1,99
Gesamt-Q-Faktor Qts Total Q factor Qts	1,52
Äquivalentes Luftnachgiebigkeitsvolumen Vas Equivalent volume Vas	2,2 l
Effektive Membranfläche Sd Effective piston area Sd	52 cm <sup>2</sup>
Dynamische bewegte Masse Mms Dynamically moved mass Mms	2,4 g
Antriebsfaktor Bxl Force factor Bxl	1,7 Tm
Schwingspuleninduktivität L	

01.10.2015

Inductance of the voice coil L	0,35 mH
Temperaturbereich Temperature range	-25 ... 70 °C