

**ebm-papst St. Georgen GmbH & Co. KG**

Hermann-Papst-Str. 1  
 D-78112 St. Georgen  
 Phone +49 (0) 7724 81-0  
 Fax +49 (0) 7724 81-1309  
 info2@de.ebmpapst.com  
 www.ebmpapst.com

**Nenndaten**

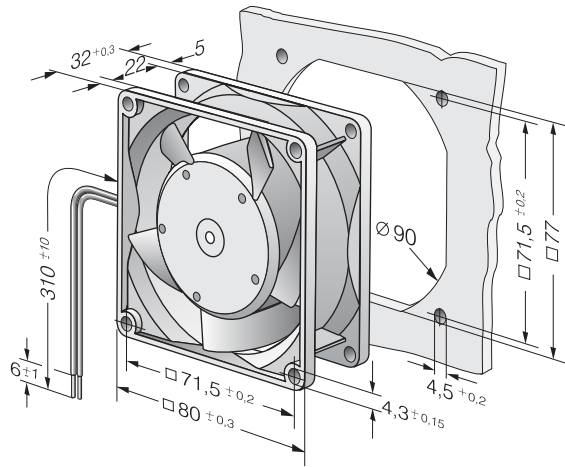
Typ	8312	
Nennspannung	VDC	12
Nennspannungsbereich	VDC	6 .. 15
Drehzahl	min <sup>-1</sup>	3300
Leistungsaufnahme	W	2,6
Min. Umgebungstemperatur	°C	-20
Max. Umgebungstemperatur	°C	75
Volumenstrom	m <sup>3</sup> /h	54
Schalleistungspegel	B	5,2
Schalldruckpegel	dB(A)	36

mb = Max. Belastung · mw = Max. Wirkungsgrad · fb = Freiblasend · kv = Kundenvorgabe · kg = Kundengerät  
 Änderungen vorbehalten

## Technische Beschreibung

<b>Material Gehäuse</b>	Glasfaserverstärkter Kunststoff (PBT)
<b>Material Laufrad</b>	Glasfaserverstärkter Kunststoff (PA)
<b>Masse</b>	0,170 kg
<b>Abmessungen</b>	80 x 80 x 32 mm
<b>Förderrichtung</b>	Über Stege blasend
<b>Drehrichtung</b>	Rechts, auf Rotor gesehen
<b>Lagerung</b>	Kugellager
<b>Lebensdauer L10 bei 40 °C</b>	70000 h
<b>Lebensdauer L10 bei max. Temperatur</b>	27500 h
<b>Anschlussleitung</b>	Einzellitzen AWG 22, TR 64, abisoliert und verzinkt.
<b>Motorschutz</b>	Geschützt gegen Verpolung und Blockieren.
<b>Blockierschutz</b>	Blockier- und Überlastschutz
<b>Zulassung</b>	VDE, CSA, UL, CE
<b>Option</b>	Mögliche Sonderausführungen: Tachosignal Go / No Go Alarm Alarm mit Grenzdrehzahl Externer Temperatursensor Interner Temperatursensor PWM Steuereingang Analoger Steuereingang Feuchteschutz Salznebelschutz Schutzart: IP 54 / IP 68

## Produktzeichnung



## Kennlinien: Luftleistung

