

**USER AND SAFETY GUIDE**

**Wi-Fi Humidity and Temperature Sensor**

**Read before use**

This document contains important technical and safety information about the device, its safety use and installation.

**⚠CAUTION!** Before you start the installation, read carefully and entirely this guide and any other documents accompanying the device. Failure to follow the installation procedures can lead to malfunction, danger to your health and life, violation of law, or refusal of legal and commercial guarantees (if any). Shelly Europe Ltd. is not responsible for any loss or damage in case of incorrect installation or improper operation of this device due to failure to follow the user and safety instructions in this guide.

**Product Description**

Shelly Plus H&T (the Device) is a Wi-Fi smart humidity and temperature sensor. The Device can be accessed, controlled, and monitored remotely from any place where the User has internet connectivity, as long as the device is connected to a Wi-Fi router and the Internet.

The Device has an embedded Web Interface that you can use to monitor, control, and adjust its settings.

**⚠NOTICE:** The Device comes with factory-installed firmware. To keep it up-to-date and secure, Shelly Europe Ltd. provides the latest firmware updates free of charge. You can access the updates through either the embedded web interface or the Shelly Smart Control mobile application, where you can find details about the latest firmware version. The choice to install or not the firmware updates is the user's sole responsibility. Shelly Europe Ltd. shall not be liable for any lack of conformity of the Device caused by the failure of the user to install the available updates in a timely manner.

**Installation instruction**

**⚠CAUTION!** Do not use the Device if it shows any sign of damage or defect.

**⚠CAUTION!** Do not attempt to service or repair the Device yourself.

**1. Power supply**  
Shelly Plus H&T can be powered by 4 AA (LR6) 1.5 V batteries or a USB Type-C power supply adapter.

**⚠CAUTION!** Use the Device only with batteries or USB Type-C power supply adapters that comply with all applicable regulations. Inappropriate batteries or power supply adapters may damage the Device and cause fire.

**A. Batteries**  
Remove the Device back cover using a flat screwdriver as shown in Fig. 1, insert the bottom row batteries as shown in Fig. 3 and the top row batteries as shown in Fig. 4.

**⚠CAUTION!** Make sure the batteries + and - signs correspond to the marking on the Device battery compartment (Fig. 2 A)

**B. USB Type-C power supply adapter**  
Insert the USB Type-C power supply adapter cable into the Device USB Type-C port (Fig. 2 C)

**⚠CAUTION!** Do not connect the adapter to the Device if the adapter or the cable are damaged.

**⚠CAUTION!** Unplug the USB cable before removing or placing the back cover.

**⚠IMPORTANT!** The Device cannot be used to charge rechargeable batteries.

**2. Starting**  
When initially powered the Device will be put in Setup mode and the display will show SET instead of the temperature. By default the Device access point is enabled, which is indicated by AP in the bottom right corner of the display. If it is not enabled, press and hold the Reset button (Fig. 2 B) for 5 seconds to enable it.

**⚠IMPORTANT!** To save the batteries the Device stays in Setup mode for 3 minutes and then goes to Sleep mode and the display will show the measured temperature. Press briefly the Reset button to bring it back to Setup mode. Pressing the Reset button briefly while the Device is in Setup mode will put the Device in Sleep mode.

**3. Inclusion to Shelly Cloud**  
The Device can be monitored, controlled, and set up through our Shelly Cloud home automation service. You can use the service through either an Android or iOS mobile application or through an internet browser at <https://control.shelly.cloud/>. The Shelly mobile application and Shelly Cloud service are not conditions for the Device to function properly. This Device can be used standalone or with various other home automation platforms and protocols.

If you choose to use the application and cloud service, you can find instructions on how to connect the Device in the mobile application guide:

<https://shelly.link/app-guide>

**4. Manually connecting to a local Wi-Fi network**  
The Device can be managed and controlled through its embedded web interface. Make sure the Device is in Setup mode, its access point (AP) is enabled and you are connected to it using a Wi-Fi-enabled device. From a web browser open the Device Web Interface by navigating to [192.168.33.1](http://192.168.33.1). Select **Settings** from the main menu and then **Wi-Fi** under **Network settings**. Enable **Wi-Fi 1** and/or **Wi-Fi 2** (backup network) by checking the **Enable Wi-Fi network** checkbox. Select the Wi-Fi network name (SSID) from the **NETWORKS** dropdown. Enter the Wi-Fi network password(s) and select **Save settings**. The URL appears in blue at the top of the Wi-Fi section, when the Device is successfully connected to the Wi-Fi network.

**⚠RECOMMENDATIONS!** For security reasons, we recommend disabling the AP after the Device successful connection to the local Wi-Fi network. Select **Settings** from the main menu and then **Access Point** under **Network settings**. Disable the AP by unchecking **Enable AP network** checkbox.

When you complete the Device inclusion to the Shelly cloud or another service, place the back cover.

**⚠CAUTION!** Unplug the USB cable before removing or placing the back cover.

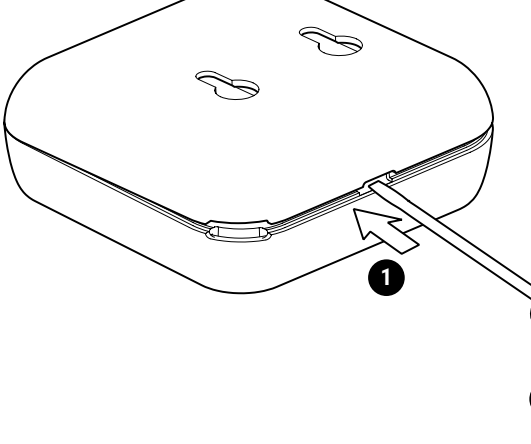
**5. Attaching the stand**  
If you want to place the Device on your desk, on a shelf or any other horizontal surface, attach the stand as shown on Fig. 5.

**6. Wall mounting**  
If you want to mount the Device on a wall or any other vertical surface, use the back cover to mark the wall where you want to mount the Device.

**⚠CAUTION!** Do not drill through the back cover.

Use screws with head diameters between 5 and 7 mm and max 3 mm thread diam-

fig.1



eter to the Device to a wall or another vertical surface. Another option to mount the Device is using a double sided foam sticker.

**⚠CAUTION!** The Device is intended for indoor use only.

**⚠CAUTION!** Protect the Device from dirt and moisture.

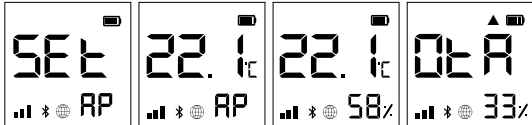
**⚠CAUTION!** Do not use the Device in a damp environment, and avoid water splash-ing.

**Reset button actions**

The Reset button is shown on Fig.2 B.

- Press briefly:
  - If the Device is in Sleep mode, puts it in Setup mode.
  - If the Device is in Setup mode, puts it in Sleep mode.
- Press and hold for 5 sec: If the Device is in Setup mode, enables its access point.
- Press and hold for 10 sec: If the Device is in Setup mode, factory resets the Device.

**Display**



**⚠NOTICE:** The quality of the internet connection may influence the accuracy of the displayed time.

- SEt The Device is in Setup mode.
- AP The Device access point is enabled
- 5B% Humidity
- 06:00 The Device is receiving over-the-air updates. Shows the progress in percents instead of the humidity.
- [Signal] The Device has reported current readings to the Cloud. If missing, the current readings on the display are not yet reported. In this case, the readings on the display may differ from the ones in the Cloud.
- [Battery] Wi-Fi signal strength indicator
- [Battery] Indicates battery level. Shows an empty battery when USB-powered.
- [Bluetooth] Bluetooth connectivity is enabled. Bluetooth is used for inclusion. It can be disabled from the Shelly app or the Device local web interface.
- [Triangle] Error while updating the Device firmware.

**Specification**

- Dimensions (HxWxD):
  - without stand: 70x70x26 mm / 2.76x2.76x1.02 in
  - with stand: 70x70x45 mm / 2.76x2.76x1.77 in
- Ambient temperature: 0 °C to 40 °C / 32 °F to 104 °F
- Humidity: 30 % to 70 % RH
- Power supply:
  - Batteries: 4 AA (LR6) 1.5 V (batteries not included)
  - USB power supply: Type-C (cable not included)
- Estimated battery life: Up to 12 months
- Electrical consumption:
  - Sleep mode ≤32µA
  - Setup mode ≤76mA
  - RF band: 2400 - 2495 MHz
  - Max. RF power: < 20 dBm
  - Wi-Fi protocol: 802.11 b/g/n
- Wi-Fi operational range (depending on local conditions):
  - up to 50 m / 160 ft outdoors
  - up to 30 m / 100 ft indoors
- Bluetooth protocol: 4.2
- Bluetooth operational range (depending on local conditions):
  - up to 30 m / 100 ft outdoors
  - up to 10 m / 33 ft indoors
- CPU: ESP32
- Flash: 4MB
- Webhooks (URL actions): 10 with 2 URLs per hook
- MQTT: Yes
- REST API: Yes

**Declaration of conformity**

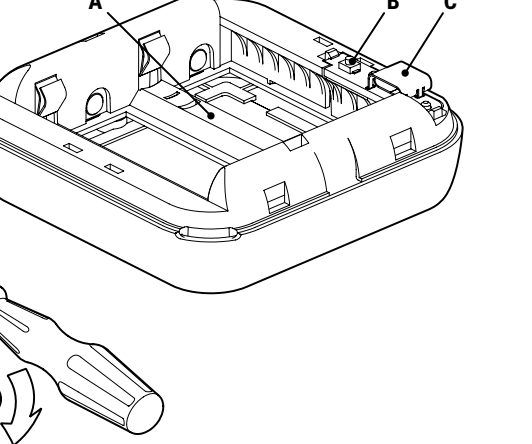
Hereby, Shelly Europe Ltd. (former Allterco Robotics EOOD) declares that the radio equipment type for Shelly Plus H&T is in compliance with Directive 2014/53/EU, 2014/35/EU, 2014/30/EU, 2011/65/UE. The full text of the EU declaration of conformity is available at the following internet address: [https://shelly.link/Plus-HT\\_DoC](https://shelly.link/Plus-HT_DoC)

**Manufacturer:** Shelly Europe Ltd.  
**Address:** 103 Cherni vrah Blvd., 1407 Sofia, Bulgaria  
**Tel.:** +359 2 988 7435  
**E-mail:** [support@shelly.cloud](mailto:support@shelly.cloud)  
**Official website:** <https://www.shelly.com>

Changes in the contact information data are published by the Manufacturer on the official website.  
<https://www.shelly.com>

All rights to the trademark Shelly® and other intellectual rights associated with this Device belong to Shelly Europe Ltd.

fig.2



**BEDIENUNGS- UND SICHERHEITSHANDBUCH**

**Wi-Fi-Luftfeuchtigkeits- und Temperatursensor**

**Bitte vor Gebrauch durchlesen**

Dieses Dokument enthält wichtige technische und sicherheitstechnische Informationen aus das Gerät und seine sichere Verwendung und Installation.

**⚠ACHTUNG!** Bevor Sie mit der Installation beginnen, lesen Sie bitte die Begleitdokumentation sorgfältig und vollständig durch. Die Nichtbeachtung der empfohlenen Verfahren kann zu Fehlfunktionen, Lebensgefahr oder Gesetzesverstößen führen. Shelly Europe Ltd. haftet nicht für Verluste oder Schäden im Falle einer falschen Installation oder Bedienung dieses Geräts.

**Produktvorstellung**

Shelly Plus H&T (das Gerät) ist ein intelligenter Wi-Fi-Luftfeuchtigkeits- und Temperatursensor. Auf das Gerät kann von jedem Ort, an dem der Nutzer eine Internetverbindung hat, zugegriffen werden, es kann gesteuert und überwacht werden, solange das Gerät mit einem WLAN Router und dem Internet verbunden ist. Das Gerät verfügt über eine integrierte Webochnittstelle, über die das Gerät überwacht und gesteuert sowie seine Einstellungen angepasst werden können.

**⚠HINWEIS:** Das Gerät wird mit einer werkseitig installierten Firmware geliefert. Um es aktuell und sicher zu halten, stellt Shelly Europe Ltd. die neuesten Firmware-Updates kostenlos zur Verfügung. Sie können auf die Updates entweder über das integrierte Webinterface oder über die Shelly Smart Control Mobilanwendung zugreifen, wo Sie Details über die neueste Firmware-Version finden Sie. Die Entscheidung, die Firmware-Updates zu installieren oder nicht, liegt in der alleinigen Verantwortung des Benutzers. Shelly Europe Ltd. haftet nicht für Konformitätsmängel des Geräts, die darauf zurückzuführen sind, dass der Benutzer die verfügbaren Updates nicht rechtzeitig installiert hat.

**Installationsanleitung**

**⚠ACHTUNG!** Verwenden Sie das Gerät nicht, wenn es Anzeichen von Beschädigungen oder Defekten aufweist.

**⚠VORSICHT!** Versuchen Sie nicht, das Gerät selbst zu warten oder zu reparieren.

**1. Stromzufuhr**  
Shelly Plus H&T kann mit 4 Batterien des Typs AA (LR6) 1,5 V oder einem USB-Type-C-Netzteil betrieben werden.

**⚠VORSICHT!** Verwenden Sie das Gerät nur mit Batterien oder USB-Type-C-Netzteiladaptern, die allen geltenden Vorschriften entsprechen. Ungeeignete Batterien oder Netzteile können das Gerät beschädigen und einen Brand verursachen.

**A. Batterien**

Entfernen Sie die Abdeckung der Geräterückseite mit einem flachen Schraubenzieher (siehe Abb. 1), legen Sie die Batterien der unteren Reihe (siehe Abb. 3) und die Batterien der oberen Reihe (siehe Abb. 4) ein.

**⚠VORSICHT!** Achten Sie darauf, dass die + und - Zeichen der Batterien mit den Markierungen auf dem Batteriefach des Geräts übereinstimmen (Abb. 2 A).

**B. USB-Type-C-Netzteiladapter**  
Stecken Sie das Kabel des USB-Type-C-Netzteiladapters in den USB-Type-C-Anschluss des Geräts (Abb. 2 C).

**⚠VORSICHT!** Schließen Sie den Adapter nicht an das Gerät an, wenn der Adapter über das Kabel beschädigt sind.

**⚠VORSICHT!** Ziehen Sie das USB-Kabel ab, bevor Sie die hintere Abdeckung entfernen oder anbringen.

**⚠WICHTIG!** Das Gerät kann nicht zum Aufladen von wiederaufladbaren Batterien verwendet werden.

**2. Einschalten**

Beim ersten Einschalten befindet sich das Gerät im Setup-Modus, und auf dem Display wird SET anstelle der Temperatur angezeigt. Standardmäßig ist der Zugangspunkt des Geräts aktiviert, was durch AP in der unteren rechten Ecke des Displays angezeigt wird. Wenn er nicht aktiviert ist, halten Sie die Reset-Taste (Abb. 2 B) 5 Sekunden lang gedrückt, um ihn zu aktivieren.

**⚠WICHTIG!** Um die Batterien zu schonen, bleibt das Gerät 3 Minuten lang im Einstellungsmodus und geht dann in den Ruhemodus über, wobei das Display die gemessene Temperatur anzeigt. Drücken Sie kurz die Reset-Taste, um das Gerät wieder in den Setup-Modus zu bringen. Durch kurzes Drücken der Reset-Taste, während sich das Gerät im Setup-Modus befindet, wird das Gerät in den Ruhemodus versetzt.

**3. Einbindung in Shelly Cloud**

Das Gerät kann über unseren Shelly Cloud Hausautomatisierungsdienst überwacht, gesteuert und eingerichtet werden. Sie können den Dienst entweder über eine mobile Android- oder iOS-Anwendung oder über einen beliebigen Internetbrowser unter <https://control.shelly.cloud/> nutzen. Die Shelly App und der Shelly Cloud Service sind keine Voraussetzung für die ordnungsgemäße Funktion des Geräts! Dieses Gerät kann eigenständig oder mit verschiedenen anderen Hausautomatisierungsplattformen und -protokollen verwendet werden.

Wenn Sie das Gerät mit der Shelly Smart Control App und unserem Cloud-Dienst nutzen und steuern möchten, finden Sie Anweisungen dazu in der Anleitung zur Mobilanwendung: <https://shelly.link/app-guide>

**4. Manuelle Verbindung mit einem lokalen WLAN Netzwerk**  
Der Shelly Plus H&T kann über seine integrierte Webochnittstelle verwaltet und gesteuert werden. Vergewissern Sie sich, dass sich das Gerät im Einrichtungsmodus befindet, sein Zugangspunkt (AP) aktiviert ist und Sie über ein Wi-Fi-fähiges Gerät mit dem Gerät verbunden sind. Öffnen Sie in einem Webbrowser die Webochnittstelle des Geräts, indem Sie zu [192.168.33.1](http://192.168.33.1) navigieren. Wählen Sie im Hauptmenü **Settings** und dann **Wi-Fi** unter **Network settings**.

Aktivieren Sie **Wi-Fi 1** und/oder **Wi-Fi 2** (Backup-Netzwerk), indem Sie das Kontrollkästchen **Enable Wi-Fi network** aktivieren. Wählen Sie den Namen des Wi-Fi-Netzwerks (SSID) aus der Dropdown-Liste **NETWORKS**. Geben Sie das/die Passwort(e) für das Wi-Fi-Netzwerk ein und wählen Sie **Save settings**. Die Geräte-URL erscheint in blauer Farbe am oberen Rand des Wifi-Bereichs, wenn das Gerät erfolgreich mit dem Wi-Fi-Netzwerk verbunden ist.

**⚠EMPFEHLUNG!** Aus Sicherheitsgründen empfehlen wir, den AP zu deaktivieren, nachdem das Gerät erfolgreich eine Verbindung mit dem lokalen Wi-Fi-Netzwerk hergestellt hat. Wählen Sie im Hauptmenü **Settings** und dann **Access Point** unter **Network settings**. Deaktivieren Sie den AP, indem Sie das Kontrollkästchen **Enable AP network** deaktivieren.

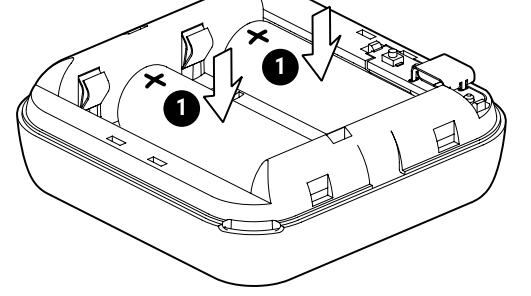
Wenn Sie die Aufnahme des Geräts in die Shelly-Cloud oder einen anderen Dienst abgeschlossen haben, setzen Sie die hintere Abdeckung auf.

**⚠VORSICHT!** Ziehen Sie das USB-Kabel ab, bevor Sie die hintere Abdeckung entfernen oder anbringen.

**5. Befestigen des Ständers**

Wenn Sie das Gerät auf Ihrem Schreibtisch, in einem Regal oder auf einer anderen

fig.3



horizontalen Fläche aufstellen möchten, bringen Sie den Ständer wie in Abb. 5 gezeigt an.

**6. Wandmontage**

Wenn Sie das Gerät an einer Wand oder einer anderen vertikalen Fläche anbringen möchten, markieren Sie die Wand, an der Sie das Gerät anbringen möchten, mit der hinteren Abdeckung.

**⚠VORSICHT!** Bohren Sie nicht durch die hintere Abdeckung.

Verwenden Sie Schrauben mit einem Kopfdurchmesser zwischen 5 und 7 mm und einem maximalen Gewindedurchmesser von 3 mm, um das Gerät an einer Wand oder einer anderen vertikalen Fläche zu befestigen.

Eine weitere Möglichkeit zur Befestigung des Geräts ist die Verwendung eines doppelseitigen Schaumstoffaufklebers.

**⚠VORSICHT!** Das Gerät ist nur für die Verwendung in Innenräumen vorgesehen.

**⚠VORSICHT!** Schützen Sie das Gerät vor Schmutz und Feuchtigkeit.

**⚠VORSICHT!** Verwenden Sie das Gerät nicht in einer feuchten Umgebung und vermeiden Sie Wasserspritzer.

**Aktionen der Reset-Taste**

Die Reset-Taste ist in Abb.2 B dargestellt.

- Drücken Sie sie kurz:
  - Wenn sich das Gerät im Ruhemodus befindet, wird es in den Setup-Modus versetzt.
  - Wenn sich das Gerät im Setup-Modus befindet, wird es in den Ruhemodus versetzt.
- 5 Sekunden lang drücken: Wenn sich das Gerät im Setup-Modus befindet, wird sein Zugangspunkt aktiviert.
- 10 Sekunden lang gedrückt halten: Wenn sich das Gerät im Setup-Modus befindet, wird das Gerät auf Werkseinstellungen zurückgesetzt.

**Anzeige**



**⚠HINWEIS:** Die Qualität der Internetverbindung kann die Genauigkeit der angezeigten Zeit beeinflussen.

• SEt Das Gerät befindet sich im Setup-Modus.

• AP Der Zugangspunkt des Geräts ist aktiviert.

• 5B% Luftfeuchtigkeit

• 06:00 Das Gerät erhält ein Over-the-Air-Update. Zeigt den Fortschritt in Prozent anstelle der Luftfeuchtigkeit an.

• [Signal] Das Gerät hat aktuelle Messwerte an die Cloud gemeldet. Fehlt diese Angabe, werden die aktuellen Messwerte auf dem Display noch nicht gemeldet. In diesem Fall können die Messwerte auf dem Display von denjenigen in der Cloud abweichen.

• [Battery] Anzeige der Wi-Fi-Signalstärke

• [Battery] Zeigt den Batteriestand an. Zeigt eine leere Batterie an, wenn das Gerät über USB mit Strom versorgt wird.

• [Bluetooth] Die Bluetooth-Verbindung ist aktiviert. Bluetooth wird für die Aufnahme verwendet. Sie kann über die Shelly App oder die lokale Webochnittstelle des Geräts deaktiviert werden.

• [Triangle] Fehler beim Aktualisieren der Gerätefirmware.

**Technische Daten**

- Abmessungen (HxBxT):
  - ohne Ständer: 70x70x26 mm / 2.76x2.76x1.02 in
  - mit Standfuß: 70x70x45 mm / 2.76x2.76x1.77 in
- Umgebungstemperatur: 0 °C bis 40 °C / 32 °F bis 104 °F
- Luftfeuchtigkeit: 30 % bis 70 % RH
- Stromversorgung:
  - Batterien: 4 AA (LR6) 1,5 V (Batterien nicht enthalten)
  - USB-Stromversorgung: Type-C (Kabel nicht enthalten)
- Geschätzte Lebensdauer der Batterie: Bis zu 12 Monate
- Stromverbrauch:
  - Stromverbrauch: Ruhemodus ≤32µA
  - Einrichtungsmodus ≤76mA
- Frequenzband: 2400 - 2495 MHz
- Max. Sendeleistung in Frequenzband: <20 dBm
- WLAN-Protokoll: 802.11 b/g/n
- WLAN-Reichweite (abhängig von den örtlichen Gegebenheiten):
  - bis zu 50 m / 160 ft im Freien
  - bis zu 30 m / 100 ft in Innenräumen
- Bluetooth-Protokoll: 4.2
- Bluetooth-Reichweite (abhängig von den örtlichen Gegebenheiten):
  - bis zu 30 m / 100 ft im Freien
  - bis zu 10 m / 33 ft in Innenräumen
- CPU: ESP32
- Flash: 4MB
- Webhooks (URL-Aktionen): 10 mit 2 URLs pro Hook
- MQTT: Ja
- REST-API: Ja

**Konformitätserklärung**

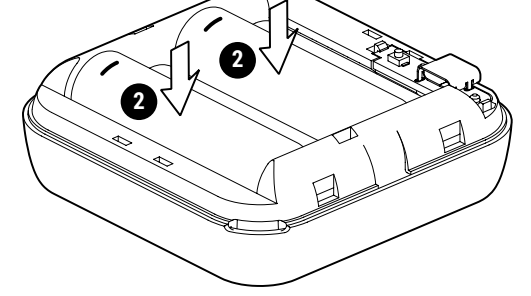
Hiermit erklärt Shelly Europe Ltd. (ehemals Allterco Robotics EOOD), dass der Funkanlagentyp Shelly Plus H&T der Richtlinie 2014/53/EU, 2014/35/UE, 2014/30/EU, 2011/65/UE entspricht. Den vollständigen Text der EU-Konformitätserklärung finden Sie unter folgender Internetadresse [https://shelly.link/Plus-HT\\_DoC](https://shelly.link/Plus-HT_DoC)

**Hersteller:** Shelly Europe Ltd.  
**Adresse:** 103 Cherni vrah Blvd., 1407 Sofia, Bulgarien  
**Tel.:** +359 2 988 7435  
**E-Mail:** [support@shelly.cloud](mailto:support@shelly.cloud)  
**Offizielle Website:** <https://www.shelly.com>

Änderungen der Kontaktdaten werden vom Hersteller auf dessen offiziellen Web-site veröffentlicht  
<https://www.shelly.com>

Alle Rechte an der Marke Shelly® und anderen geistigen Eigentumsrechten im Zusammenhang mit diesem Gerät gehören Shelly Europe Ltd.

fig.4



**GUIDA ALL'USO E ALLA SICUREZZA**

**Sensore Di Umidità e Temperatura Wi-Fi**

**Leggere prima dell'uso**

Questo documento contiene importanti informazioni tecniche e di sicurezza sul dispositivo e sul suo uso e installazione in sicurezza.

**⚠ATTENZIONE!** Prima di iniziare l'installazione leggere attentamente e completamente la documentazione allegata. La mancata osservanza delle procedure consigliate potrebbe portare a malfunzionamenti, pericolo per la vita o violazione della legge. Shelly Europe Ltd. non è responsabile per eventuali perdite o danni in caso di installazione o funzionamento errati di questo dispositivo.

**Introduzione al prodotto**

Shelly Plus H&T (il Dispositivo) è un sensore di umidità e temperatura intelligente Wi-Fi. È possibile accedere al dispositivo, controllarlo e monitorarlo a distanza da qualsiasi luogo in cui l'utente disponga di una connessione Internet, purché il dispositivo sia collegato a un router Wi-Fi e a Internet.

Il Dispositivo dispone di un'interfaccia web integrata che può essere utilizzata per monitorare e controllare il dispositivo, nonché per regolarne le impostazioni.

**⚠AVVISO:** il dispositivo è dotato di un firmware installato in fabbrica. Per mantenerlo aggiornato e sicuro, Shelly Europe Ltd. fornisce gratuitamente gli ultimi aggiornamenti del firmware. È possibile accedere agli aggiornamenti tramite l'interfaccia web incorporata o l'applicazione mobile Shelly Smart Control, dove si possono trovare informazioni sull'ultima versione del firmware. La scelta di installare o meno gli aggiornamenti del firmware è di esclusiva responsabilità dell'utente. Shelly Europe Ltd. non sarà responsabile di eventuali difetti di conformità del Dispositivo causati dalla mancata installazione tempestiva degli aggiornamenti disponibili da parte dell'utente.

**Istruzioni per l'installazione**

**⚠ATTENZIONE!** Non utilizzare il dispositivo se presenta segni di danni o difetti.

**⚠ATTENZIONE!** Non tentare di riparare il Dispositivo da solo.

**1. Alimentazione**

Shelly Plus H&T può essere alimentato da 4 batterie AA (LR6) da 1,5 V o da un adattatore di alimentazione USB Type-C.

**⚠ATTENZIONE!** Utilizza il dispositivo solo con batterie o adattatori di alimentazione USB Type-C conformi a tutte le normative vigenti. Batterie o adattatori di alimentazione inadeguati possono danneggiare il Dispositivo e causare incendi.

**A. Batterie**

Rimuovi il coperchio posteriore del dispositivo con un cacciavite piatto come mostrato in figura 1, inserisci le batterie della fila inferiore come mostrato in figura 3 e le batterie della fila superiore come mostrato in figura 4.

**⚠ATTENZIONE!** Assicurarsi che i segni + e - delle batterie corrispondano alla marcatura sul vano batterie del dispositivo (fig. 2 A).

**B. Adattare al alimentazione USB Tipo-C**  
Inserisci il cavo dell'adattatore di alimentazione USB Type-C nella porta USB Type-C del dispositivo (fig. 2 C).

**⚠ATTENZIONE!** Non collegare l'adattatore al dispositivo se l'adattatore o il cavo sono danneggiati.

**⚠ATTENZIONE!** Scollega il cavo USB prima di rimuovere o riporre il coperchio posteriore.

**2. Avvio**

Quando viene alimentato inizialmente, il dispositivo entra in modalità Setup e il display mostra SET al posto della temperatura. Per impostazione predefinita, il punto di accesso del dispositivo è abilitato, come indicato da AP nell'angolo in basso a destra del display. Se non è abilitato, tieni premuto il pulsante Reset (fig. 2 B) per 5 secondi per abilitarlo.

**⚠IMPORTANT!** per risparmiare le batterie, il dispositivo rimane in modalità Setup per 3 minuti e poi passa in modalità Sleep e il display mostra la temperatura misurata. Premi brevemente il pulsante Reset per tornare in modalità Setup. Premendo brevemente il pulsante Reset mentre il dispositivo è in modalità Setup, il dispositivo passa in modalità Sleep.

**3. Inclusion e Shelly Cloud**

Il dispositivo può essere monitorato, controllato e impostato attraverso il nostro servizio di automazione domestica Shelly Cloud. È possibile utilizzare il servizio tramite un'applicazione mobile per Android o iOS o tramite un qualsiasi browser internet all'indirizzo <https://control.shelly.cloud/>.

L'applicazione mobile Shelly e il servizio Shelly Cloud non sono condizioni per il corretto funzionamento del Dispositivo. Questo Dispositivo può essere utilizzato con vari altri servizi e applicazioni di automazione domestica.

## ES

### GUÍA DE USO Y SEGURIDAD

#### Sensor Wi-Fi De Temperatura y Humedad

##### Leia antes de utilizar

**Este documento contém importante informação técnica e de segurança relativa ao dispositivo, sua utilização segura e instalação.**

**⚠ATENCIÓN!** Antes de comenzar la instalación, lea atentamente y por completo la documentación adjunta. El incumplimiento de los procedimientos recomendados puede provocar un mal funcionamiento, un peligro para su vida o una violación de la ley. Shelly Europe Ltd. no se hace responsable de cualquier pérdida o daño debido a una instalación o uso inadecuado de este dispositivo.

##### Resumen del producto

Shelly Plus H&T (el Dispositivo) es un sensor inteligente de temperatura y humedad por Wi-Fi.

Se puede acceder al dispositivo, controlarlo y supervisarlo a distancia desde cualquier lugar en el que el usuario disponga de conexión a Internet, siempre que el dispositivo esté conectado a un router Wi-Fi y a Internet. El Dispositivo tiene una interfaz web integrada que se puede utilizar para supervisar y controlar el dispositivo, así como para ajustar su configuración.

**⚠AVISO:** El dispositivo viene con firmware instalado de fábrica. Para mantenerlo actualizado y seguro, Shelly Europe Ltd. proporciona las últimas actualizaciones de firmware de forma gratuita. Puede acceder a las actualizaciones a través de la interfaz web integrada o de la aplicación móvil Shelly Smart Control, donde encontrará información detallada sobre la última versión del firmware. La elección de instalar o no las actualizaciones del firmware es responsabilidad exclusiva del usuario. Shelly Europe Ltd. no será responsable de ninguna falta de conformidad del Dispositivo causada por el hecho de que el usuario no instale las actualizaciones disponibles en el momento oportuno.

##### Instrucciones de instalación

**⚠ATENCIÓN!** No utilice el dispositivo si presenta algún signo de daño o defecto. **⚠IMPORTANTE!** No intente arreglar o reparar el dispositivo usted mismo.

##### 1. Alimentación

Shelly Plus H&T puede alimentarse con 4 pilas AA (LR6) de 1,5 V o con un adaptador de alimentación USB Tipo-C.

**⚠ATENCIÓN!** Utilice el dispositivo solo con pilas o adaptadores de alimentación USB tipo C que cumplan con todas las normativas aplicables. Las baterías o los adaptadores de alimentación inadecuados pueden dañar el dispositivo y provocar un incendio.

##### A. Baterías

Retire la tapa trasera del dispositivo con un destornillador plano como se muestra en la fig. 1, introduzca las pilas de la fila inferior como se muestra en la fig. 3 y las pilas de la fila superior como se muestra en la fig. cuatro

**⚠ATENCIÓN!** Asegúrese de que los signos + y - de las pilas se corresponden con la marca del compartimento de las pilas del aparato (fig. 2 A)

##### B. Adaptador de la fuente de alimentación USB Tipo-C

Inserte el cable del adaptador de alimentación USB Tipo-C en el puerto USB Tipo-C del dispositivo (fig. 2 C)

**⚠ATENCIÓN!** No conecte el adaptador al dispositivo si el adaptador o el cable están dañados.

**⚠IMPORTANTE!** Desconecte el cable USB antes de quitar o poner la tapa trasera.

##### 2. Primeros pasos

Cuando se enciende por primera vez, el dispositivo entrará en el modo de configuración y la pantalla mostrará SET en lugar de la temperatura. Por defecto, el hotspot del dispositivo está habilitado, lo que se indica con AP en la esquina inferior derecha de la pantalla. Si no está habilitado, mantenga pulsado el botón de reinicio (fig. 2 B) durante 5 segundos para habilitarlo.

**⚠IMPORTANTE!** Para ahorrar energía de la batería, el dispositivo permanece en modo de configuración durante 3 minutos y luego pasa a modo de reposo y la pantalla mostrará la temperatura medida. Pulse brevemente el botón Reset para volver al modo Configuración. Pulsar brevemente el botón Reset mientras el dispositivo está en modo de configuración pondrá el dispositivo en modo de reposo.

##### 3. Inclusión a Shelly Cloud

El dispositivo se puede supervisar, controlar y configurar a través de nuestro servicio de domótica Shelly Cloud. Puede utilizar el servicio a través de una aplicación móvil para Android o iOS o a través de cualquier navegador de Internet en <https://control.shelly.cloud/>.

La aplicación móvil Shelly y el servicio Shelly Cloud no son condiciones para el buen funcionamiento del Dispositivo. Este dispositivo puede utilizarse con otros servicios y aplicaciones de domótica.

Si decides utilizar la aplicación y el servicio en la nube, encontrarás instrucciones sobre cómo conectar el Dispositivo en la guía de la aplicación móvil <https://shelly.link/app-guide>

##### 4. Conexión manual a una red Wi-Fi local

Shelly Plus H&T puede gestionarse y controlarse a través de su interfaz web integrada. Asegúrese de que el dispositivo está en modo de configuración, que su punto de acceso (AP) está activado y que está conectado a él mediante un dispositivo con Wi-Fi. Desde un navegador web, abra la interfaz web del dispositivo accediendo a [192.168.33.1](https://192.168.33.1). Seleccione **Settings** en el menú principal y, a continuación, **Wi-Fi** en **Network settings**.

Active Wi-Fi 1 y/o Wi-Fi 2 (red de reserva) marcando la casilla **Enable Wi-Fi network**. Seleccione el nombre de la red Wi-Fi (SSID) en el menú desplegable **NET-WORKS**. Introduzca la(s) contraseña(s) de la red Wi-Fi y seleccione **Save settings**. La URL del dispositivo aparecerá en azul en la parte superior de la sección Wi-Fi, cuando el dispositivo se haya conectado con éxito a la red Wi-Fi.

**⚠RECOMENDACIÓN!** Por razones de seguridad, recomendamos desactivar el AP después de que el Dispositivo se conecte con éxito a la red Wi-Fi local. Seleccione **Settings** en el menú principal y luego **Access Point** en **Network Settings**. Desactive el punto de acceso desmarcando la casilla **Enable AP Network**.

Cuando haya completado la inclusión del dispositivo en la nube de Shelly o en otro servicio, coloque la cubierta posterior.

**⚠ATENCIÓN!** Desconecte el cable USB antes de quitar o poner la tapa trasera.

##### 5. Colocación del soporte

Si desea colocar el Dispositivo en su escritorio, estantería o cualquier otra superfi-

cie horizontal, fije el soporte como se muestra en la fig. 5.

##### 6. Montaje en la pared

Si desea montar el Dispositivo en una pared o en cualquier otra superficie vertical, utilice la tapa trasera para marcar la pared donde desea montar el Dispositivo.

**⚠ATENCIÓN!** *No perforar la tapa trasera.*

Utilice tornillos con un diámetro de cabeza entre 5 y 7 mm y un diámetro de rosca máximo de 3 mm para fijar el Dispositivo a una pared u otra superficie vertical. Otra opción para montar el Dispositivo es utilizar un adhesivo de espuma de doble cara.

**⚠ATENCIÓN!** El dispositivo está diseñado para su uso en interiores.

**⚠ATENCIÓN!** Proteja el dispositivo de la suciedad y la humedad.

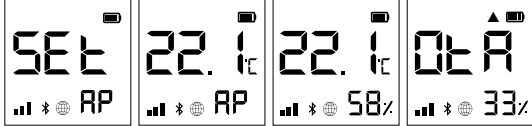
**⚠ATENCIÓN!** No utilice el dispositivo en un entorno húmedo y evite las salpicaduras de agua.

##### Acciones del botón de reinicio

El botón de reinicio se muestra en la fig. 2b

- Pulsación corta.
  - Si el dispositivo está en modo de reposo, pone el dispositivo en modo de configuración
  - Si el dispositivo está en modo de configuración, pone el dispositivo en modo de reposo.
- Pulsación larga durante 5 segundos: Si el dispositivo está en modo de configuración, habilita su punto de acceso.
- Mantenga pulsado durante 10 segundos

##### Mostrar



**⚠AVISO:** La calidad de la conexión a Internet puede influir en la precisión de la hora mostrada.

- SEt** El dispositivo está en modo de configuración.
- AP** La zona activa del dispositivo está activada.
- 5Bx** Humedad
- QtR** El dispositivo está recibiendo una actualización por aire. Muestra el progreso en porcentajes en lugar de la humedad.
- ☁** El dispositivo ha informado de las lecturas actuales a la nube. Si falta, las lecturas actuales en la pantalla siguen sin ser reportadas. En este caso, las lecturas en la pantalla pueden diferir de las de la nube.

- 📶** Indicador de intensidad de la señal Wi-Fi
- 🔋** Indica el nivel de batería. Muestra una batería vacía cuando se alimenta por USB.
- 🔗** La conectividad Bluetooth está activada. El Bluetooth se utiliza para la inclusión. Se puede desactivar desde la aplicación Shelly o la interfaz web local del dispositivo.

- ▲** Error al actualizar el firmware del dispositivo.

##### Especificaciones

- Dimensiones (HxAXP):
  - sin soporte: 70x70x26 mm / 2.76x2.76x1.02 in
  - con soporte: 70x70x45 mm / 2.76x2.76x1.77 in
- Temperatura ambiente: 0 °C a 40 °C / 32 °F a 104 °F
- Humedad: 30 % a 70 % RH
- Alimentación:
  - Pilas: 4 AA (LR6) 1,5V (pilas no incluidas)
  - Fuente de alimentación USB: Tipo-C (cable no incluido)
  - Duración estimada de las pilas: hasta 12 meses
- Consumo de energía:
  - Consumo de energía: Modo de reposo ≤32 µA
  - Modo de configuración ≤76mA
- Banda de radiofrecuencia: 2400 - 2495 MHz
- Potencia máxima de radiofrecuencia: <20 dBm
- Protocolo Wi-Fi: 802.11 b/g/n
- Alcance operativo de Wi-Fi (dependiendo de las condiciones locales):
  - hasta 50 m / 160 ft en exteriores
  - hasta 30 m / 100 ft en interiores
- Protocolo Bluetooth: 4.2

- Alcance operativo de Bluetooth (dependiendo de las condiciones locales):
  - hasta 30 m / 100 ft en exteriores
  - hasta 10 m / 33 ft en interiores
- CPU: ESP32
- Flash: 4MB
- Webhooks (acciones de URL): 10 con 2 URLs por hook
- MQTT: Sí
- API REST: Sí

Declaración de conformidad

Shelly Europe Ltd. (antiguo EOOD de Alterco Robotics) declara por la presente que el equipo de radio tipo Shelly Plus H&T cumple con las directivas 2014/53/UE, 2014/35/UE, 2014/30/UE, 2011/65/UE. El texto completo de la declaración de conformidad de la UE está disponible en la siguiente dirección web [https://shelly.link/Plus-HT\\_DoC](https://shelly.link/Plus-HT_DoC)

Fabricante: Shelly Europe Ltd.
Dirección: 103 Cherni vrah Blvd., 1407 Sofia, Bulgariaen
Tel.: +359 2 988 7435

Correo electrónico: [support@shelly.cloud](mailto:support@shelly.cloud)

Sitio web oficial: <https://www.shelly.com>

Los cambios en la información de contacto son publicados por el fabricante en el sitio web oficial. <https://www.shelly.com>

Todos los derechos de las marcas Shelly® y otros derechos de propiedad intelectual asociados a este dispositivo pertenecen a Shelly Europe Ltd.

## PT

### MANUAL DO UTILIZADOR E DE SEGURANÇA

#### Sensor Wi-Fi De Humidade e Temperatura

##### Leia antes de utilizar

**Este documento contém des informações técnicas e de segurança importantes concernent l'appareil, son utilisation et son installation en toute sécurité.**

**⚠ATENÇÃO!** Antes de iniciar a instalação, por favor leia atentamente e na íntegra a documentação incluída. O incumprimento dos procedimentos recomendados poderão dar origem a avarias, perigo à sua vida ou violação da lei. A Shelly Europe Ltd. não se responsabiliza por quaisquer perdas ou danos em caso de uma incorreta instalação ou incorreta utilização deste dispositivo.

##### Apresentação do Produto

Shelly Plus H&T (o Dispositivo) é um sensor Wi-Fi inteligente de humidade e temperatura.

Dispositivo pode ser acedido, controlado e monitorizado remotamente a partir de qualquer local onde o utilizador tenha ligação à Internet, desde que o dispositivo esteja ligado a um router Wi-Fi e à Internet.

O Dispositivo tem uma interface Web incorporada que pode ser utilizada para monitorizar e controlar o dispositivo, bem como ajustar as suas definições.

**⚠AVISO:** O dispositivo vem com firmware instalado de fábrica. Para o manter atualizado e seguro, a Shelly Europe Ltd. fornece gratuitamente as últimas atualizações de firmware. Pode aceder às atualizações através da interface web incorporada ou da aplicação móvel Shelly Smart Control, onde pode encontrar detalhes sobre a versão mais recente do firmware. A escolha de instalar ou não as atualizações de firmware é da exclusiva responsabilidade do utilizador. A Shelly Europe Ltd. não será responsável por qualquer falta de conformidade do Dispositivo causada pela falha do utilizador em instalar as atualizações disponíveis de forma atempada.

##### Instruções para instalação

**⚠CUIDADO!** Não utilize o aparelho se este apresentar qualquer sinal de dano ou defeito.

**⚠ATENÇÃO!** Não tente reparar você mesmo o Dispositivo.

##### 1. Fonte de alimentação

Shelly Plus H&T pode ser alimentado por 4 baterias AA (LR6) 1.5 V ou por uma outra fonte de alimentação com um adaptador USB-C.

**⚠ATENÇÃO!** Utilize o Dispositivo apenas com baterias ou fontes de alimentação tipo USB-C que cumpram todos os regulamentos aplicáveis. O uso impróprio de baterias ou outras fontes de alimentação poderão danificar o Dispositivo ou causar incêndio.

##### A. Baterias

Retorne a tampa traseira do Dispositivo utilizando uma chave de fendas, tal como ilustrado na fig. 1, insira a fila inferior de baterias como na fig. 3 e a fila de topo como na fig. 4.

**⚠ATENÇÃO!** Certifique-se de que os pólos + e - das baterias correspondem às marcas no compartimento das baterias do Dispositivo.

##### B. Adaptador de fonte de alimentação USB-C

Insira o cabo do adaptador de fonte de alimentação USB-C na ficha USB-C do Dispositivo (fig. 2 C)

**⚠ATENÇÃO!** Não conecte o adaptador ao Dispositivo se este ou o cabo se encontrarem danificados.

**⚠ATENÇÃO!** Desligue o cabo USB antes de remover ou recolocar a tampa traseira. **⚠IMPORTANTE!** O Dispositivo não pode ser utilizado para carregar baterias recarregáveis.

##### 2. Iniciando

Quando iniciada a alimentação de energia, o Dispositivo entrará em modo "Setup" e o visor mostrará SET em vez de a temperatura. Por defeito, o ponto de acesso do Dispositivo estará ativado, o que é indicado pelo AP no canto inferior direito do visor. Se não estiver ativado, mantenha o botão de "Reiniciar" pressionado durante 5 segundos para o ativar.

**⚠ATENÇÃO!** Para poupar as baterias o Dispositivo mantém-se em modo "Setup" durante 3 minutos e entra depois em modo "Sleep", mostrando a temperatura medida. Pressione brevemente o botão "Reiniciar" para retornar ao modo "Setup". Pressionando brevemente o botão "Reiniciar" enquanto o Dispositivo está em modo "Setup" fará o dispositivo entrar em modo "Sleep".

##### 3. Inclusão de Shelly Cloud

O Dispositivo pode ser monitorizado, controlado e configurado através do nosso serviço de automação doméstica Shelly Cloud. Pode utilizar o serviço através de uma aplicação móvel Android ou iOS ou através de qualquer navegador de Internet em <https://control.shelly.cloud/>.

O aplicativo móvel Shelly e o serviço Shelly Cloud não são condições para que o Dispositivo funcione corretamente. Este dispositivo pode ser usado de forma independente ou com várias outras plataformas e protocolos de automação residencial.

Se você optar por usar o dispositivo com o aplicativo móvel Shelly Smart Control e o serviço de nuvem, as instruções sobre como conectar o dispositivo à nuvem e controlá-lo por meio do aplicativo Shelly Smart Control podem ser encontradas no guia do aplicativo móvel: <https://shelly.link/app-guide>.

##### 4. Conectando manualmente a uma rede Wi-Fi local

O Shelly Plus H&T pode ser gerido e controlado através da sua interface Web incorporada. Certifique-se de que o dispositivo está no modo de configuração, que o seu ponto de acesso (AP) está ativado e que está ligado a ele utilizando um dispositivo com Wi-Fi. A partir de um navegador Web, abra a interface Web do dispositivo navegando para [192.168.33.1](https://192.168.33.1). Seleccione **Settings** no menu principal e, em seguida, **Wi-Fi** em **Network settings**.

Active o Wi-Fi 1 e/ou o Wi-Fi 2 (rede de reserva) marcando a caixa de verificação **Enable Wi-Fi network**. Seleccione o nome da rede Wi-Fi (SSID) no menu pendente **NETWORKS**. Introduza a(s) palavra(s)-passe da rede Wi-Fi e seleccione **Save settings**.

O endereço URL do Dispositivo irá aparecer em cor azul no topo da seção Wifi, quando o Dispositivo se encontrar devidamente conectado a uma rede Wi-Fi.

**⚠RECOMENDAÇÃO!** Por razões de segurança, recomendamos a desativação do AP após a ligação bem sucedida do Dispositivo à rede Wi-Fi local. Seleccione **Settngs** no menu principal e, em seguida, **Access Point** em **Network Settings**. Desactive o AP desmarcando a caixa de verificação **Enable AP Network**.

Quando concluir a inclusão do dispositivo na nuvem da Shelly ou noutro serviço, coloque a tampa traseira. **⚠ATENÇÃO!** Desligue o cabo USB antes de remover ou recolocar a tampa traseira. **5. Colocando o suporte** Se desejar colocar o Dispositivo na sua secretária, numa prateleira ou qualquer outra superfície horizontal, coloque o suporte como ilustrado na fig. 5.

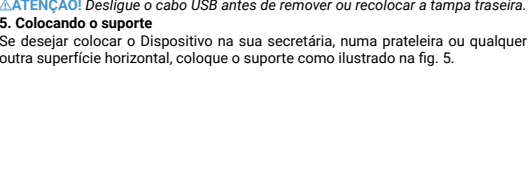


fig.3

## 6. Suporte de páre

Se desejar montar o Dispositivo numa parede ou em qualquer outra superfície vertical, utilize a tampa traseira para marcar na parede o local onde quer montar o Dispositivo.

**⚠ATENÇÃO!** *Não perfure através da tampa traseira.*

Utilize parafusos com um diâmetro de cabeça entre 5 e 7 mm e um máximo de 3 mm de espessura para fixar o Dispositivo a uma parede ou outra superfície vertical.

Outra opção para montar o Dispositivo é utilizar película adesiva de dupla face.

**⚠ATENÇÃO!** O Dispositivo foi desenhado apenas para uso em interior.

**⚠ATENÇÃO!** Proteja o Dispositivo de poeiras e humidade.

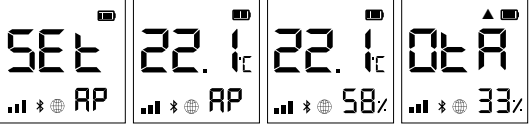
**⚠ATENÇÃO!** Não utilize o Dispositivo em locais húmidos e evite salpicos de água.

##### Ações do botão "Reiniciar"

O botão "Reiniciar" é indicado na fig.2 B.

- Pressione brevemente.
  - Se o Dispositivo estiver em modo "Sleep", entra em modo "Setup".
  - Se o Dispositivo estiver em modo "Setup", entra em modo "Sleep".
- Pressionando durante 5 seg: Se o Dispositivo estiver em modo "Setup", ativará o ponto de acesso.
- Pressionando durante 10 seg: Se o Dispositivo estiver em modo "Setup", repõe as configurações de fábrica.

##### Mostrador



**⚠AVISO:** A qualidade da ligação à Internet pode influenciar a exatidão da hora apresentada.

- SEt** O Dispositivo está em modo "Setup".
- AP** O ponto de acesso do Dispositivo está ativo.
- 5Bx** Humidade
- QtR** O Dispositivo está a receber uma atualização sem fios. Mostra o progresso em percentagem em lugar da humidade.
- ☁** O Dispositivo reportou as leituras à Cloud. Se omitidas, as leituras atuais no mostrador ainda não foram reportadas. Nestes casos, as leituras no mostrador podem ser diferentes das que estão na Cloud.

- 📶** Indicador de potência do sinal Wi-Fi
- 🔋** Indica nível de bateria. Mostra uma bateria vazia quando alimentado por USB.
- 🔗** Conectividade Bluetooth está ativa. Bluetooth é usado para inclusão. Pode ser desativado através da App Shelly ou do interface web local do Dispositivo.
- ▲** Erro ao atualizar o firmware do dispositivo.

##### Especificações

- Dimensões (AxLxP):
  - sem suporte: 70x70x26 mm / 2.76x2.76x1.02 in
  - com suporte: 70x70x45 mm / 2.76x2.76x1.77 in
- Temperatura ambiente: 0 °C a 40 °C / 32 °F a 104 °F
- Umidade: 30 % a 70 % RH
- Fonte de alimentação:
  - Baterias: 4 AA (LR6) 1.5 V (baterias não incluídas)
  - Fonte de alimentação USB: Tipo C (cabo não incluído)
- Tempo de vida da bateria: Até 12 meses
- Consumo elétrico:
  - Consumo elétrico: Modo Sleep ≤32µA
  - Modo Setup ≤76mA
- Banda de radiofrequências: 2400 - 2495 MHz
- Potência máxima de radiofrequências: <20 dBm
- Protocolo Wi-Fi: 802.11 b/g/n
- Alcance de operação de Wi-Fi (dependendo das condições locais):
  - até 50 m / 160 ft no exterior
  - até 30 m / 100 ft no interior
- Protocolo Bluetooth: 4.2
- Alcance de operação de Bluetooth (dependendo das condições locais):
  - até 30 m / 100 ft no exterior
  - até 10 m / 33 ft no interior
- CPU: ESP32
- Flash: 4MB
- Webhooks (ações URL): 10 com 2 URLs por cada hook
- MQTT: Sim
- REST API: Sim

##### Declaración de conformidad

A Shelly Europe Ltd. (ex-Altiterco Robotics EOOD) declara por este meio que o equipamento rádio tipo Shelly Plus H&T opera conforme a Diretriz 2014/53/EU, 2014/35/UE, 2014/30/UE, 2011/65/EU. O texto completo da declaração da UE sobre a conformidade está disponível no seguinte endereço de internet [https://shelly.link/Plus-HT\\_DoC](https://shelly.link/Plus-HT_DoC)

Fabricante: Shelly Europe Ltd.

Endereço: 103 Cherni vrah Blvd., 1407 Sofia, Bulgária

Tel.: +359 2 988 7435

E-mail: [support@shelly.cloud](mailto:support@shelly.cloud)

Site oficial: <https://www.shelly.com>

Alterações nos endereços de contato são publicados pelo Fabricante no website oficial. <https://www.shelly.com>

Todos os direitos sobre a marca registrada Shelly® e outros direitos de propriedade intelectual associados a este Dispositivo pertencem a Shelly Europe Ltd.



fig.4

## FR

### GUIDE D'UTILISATION ET DE SÉCURITÉ

#### Capteur D'humidité et De Température Wi-Fi

##### A lire avant utilisation

**Ce document contient des informations techniques et de sécurité importantes concernant l'appareil, son utilisation et son installation en toute sécurité.**

**⚠ATTENTION!** Avant de commencer l'installation, veuillez lire attentivement et entièrement cette notice d'utilisation. Le non-respect des procédures recommandées peut entraîner un dysfonctionnement, représenter un danger ou être une violation de la loi. Shelly Europe Ltd. n'est pas responsable des pertes ou des dommages causés lors d'une installation ou utilisation inadéquate de ce dispositif.

##### Présentation du produit

Shelly Plus H&T (l'appareil) est un capteur d'humidité et de température intelligent Wi-Fi.

Il est possible d'accéder au Dispositif, de le contrôler et de garder un œil dessus, d'où que vous soyez, à partir du moment où vous avez accès à Wi-Fi et à l'Internet. L'appareil dispose d'une interface Web intégrée qui peut être utilisée pour surveiller et contrôler le dispositif ainsi que pour régler ses paramètres.

**⚠AVERTISSEMENT!** Le Dispositif est livré avec un micrologiciel pré-installé. Pour le maintenir à jour et sécurisé, Shelly Europe Ltd. fournit gratuitement les dernières mises à jour disponibles du micrologiciel. Vous pouvez accéder aux mises à jour depuis l'interface web intégrée ou l'application Shelly Smart Control, où vous trouverez des détails sur la dernière version du micrologiciel. Le choix d'installer ou non les mises à jour du micrologiciel relève de la seule responsabilité de l'utilisateur. Shelly Europe Ltd. n'est pas responsable de tout défaut de conformité du Dispositif causé par le fait que l'utilisateur n'a pas installé les mises à jour disponibles en temps voulu.

##### Instructions d'installation

**⚠ATTENTION!** N'utilisez pas le Dispositif s'il présente des signes de dommages ou de défaut.

**⚠ATTENTION!** N'essayez pas d'entretenir ou de réparer l'appareil vous-même.

##### 1. Alimentation électrique

Shelly Plus H&T peut être alimenté par 4 piles AA (LR6) de 1,5 V ou un adaptateur d'alimentation USB Type-C.

**⚠ATTENTION!** Utilisez l'appareil uniquement avec des piles ou des adaptateurs d'alimentation USB Type-C conformes à toutes les réglementations applicables. Des piles ou des adaptateurs d'alimentation inappropriés peuvent endommager l'appareil et provoquer un incendie.

##### A. Piles

Retirez le capot arrière de l'appareil à l'aide d'un tournevis plat comme indiqué sur la fig. 1, insérez les piles de la rangée inférieure comme indiqué sur la fig. 3 et les piles de la rangée supérieure comme illustré à la fig. 4.

**⚠ATTENTION!** Assurez-vous que les panneaux piles + et - correspondent au marquage sur le compartiment à piles de l'appareil (fig. 2 A)

##### B. Adaptateur d'alimentation USB Type-C

Insérez le câble adaptateur d'alimentation USB Type-C dans le port USB Type-C du périphérique (fig. 2 C)

**⚠ATTENTION!** Ne connectez pas l'adaptateur au périphérique si l'adaptateur ou le câble sont