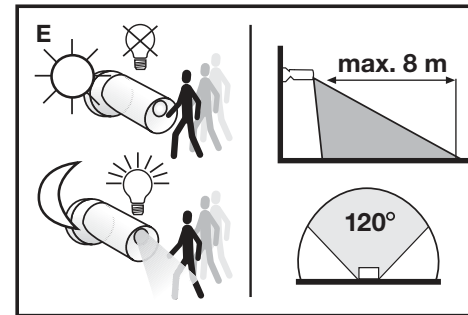
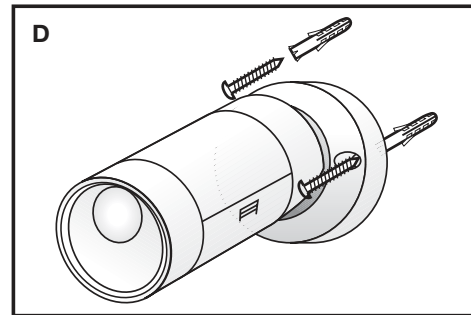
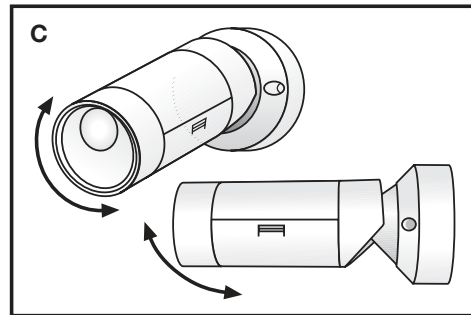
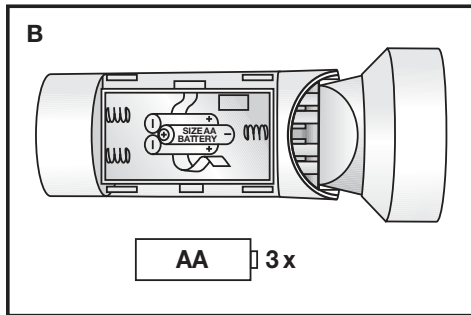
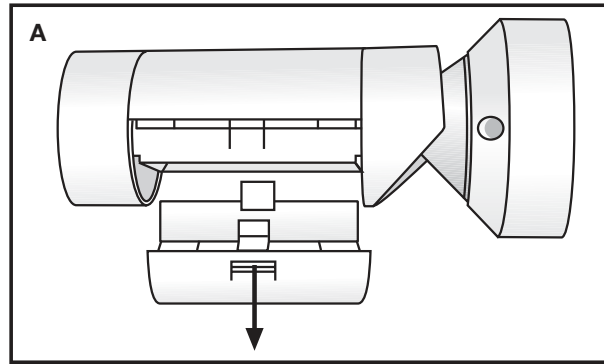
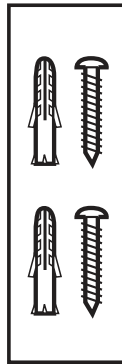


Typ: LLL
000377



D LED-Spott-Licht LLL

Batterie- und Akkuhinweise
Altbatterien dürfen nicht mit dem unsortierten Hausmüll entsorgt werden. Besitzer von Altbatterien sind gesetzlich zur Rückgabe verpflichtet und können diese unentgeltlich bei den Verkaufsstellen zurückgeben. Batterien enthalten umwelt- und gesundheitsschädliche Stoffe und müssen daher fachgerecht entsorgt werden.

Recycling-Hinweise
Dieses Gerät darf nicht mit dem unsortierten Hausmüll entsorgt werden. Besitzer von Altgeräten sind gesetzlich dazu verpflichtet, dieses Gerät fachgerecht zu entsorgen. Informationen erhalten Sie von Ihrer Stadt- bzw. Gemeindeverwaltung.

Technische Daten		Batterie	
Erfassungsbereich	120°	Batterie	3 x AA 1,5 V
Reichweite	ca. 8 m abhängig von der Montagehöhe und Außentemperatur	Lichtstrom	16 Lm
Dämmerungsschalter	ca. 5 Lux	Farbwiedergabeindex	65
Betriebsspannung	4,5 V	Lichtfarbe	5000 K
		Schutzart	IP 44

Technische und optische Änderungen ohne Ankündigung vorbehalten.

GB LED spotlight with motion detector LLL

Battery and rechargeable battery information
Used batteries must not be disposed of as unsorted household waste. Used batteries must be recycled and may be returned free-of-charge to the place of sale. Batteries contain substances which are harmful to the environment and to human health and must therefore be disposed of correctly.

Recycling instructions
Used batteries must not be disposed of as unsorted household waste. Used batteries must be recycled and may be returned free-of-charge to the place of sale. Batteries contain substances which are harmful to the environment and to human health and must therefore be disposed of correctly.

Technical information		Battery	
Field of detection	120°	Battery	3 x AA 1.5 V
Range	approx. 8 m, depending on installation height and outside temperature	Luminous flux	16 lm
Twilight switch	approx. 5 lux	Colour rendering index (CRI)	65
Operating voltage	4,5 V	Light colour	5,000 K
		Protection type	IP 44

Technical and design features may be subject to change without notice.

F Spot à LED avec détecteur de mouvement LLL

Remarques concernant les piles et les batteries
Les piles usagées ne doivent en aucun cas être jetées avec les ordures ménagères. Leurs propriétaires ont en effet l'obligation légale de les ramener à leur point de vente, où elles seront reprises gratuitement. Les piles contiennent des substances dangereuses pour l'environnement et la santé et doivent être recyclées selon la réglementation en vigueur.

Remarques concernant le recyclage
Cet appareil ne doit en aucun cas être jeté avec les ordures ménagères. Les propriétaires d'équipements électriques ou électroniques usagés ont en effet l'obligation légale de les déposer dans un centre de collecte sélective. Informez-vous sur les possibilités de recyclage auprès de votre municipalité.

Caractéristiques techniques		Pile(s)	
Zone de détection	120°	Flux lumineux	3 x AA 1,5 V
Portée	env. 8 m, selon la hauteur de montage et la température extérieure	Indice de rendu des couleurs (CRI)	16 lm
Interrupteur crépusculaire	env. 5 lux	Couleur d'éclairage	65
Alimentation	4,5 V	Type de protection	5 000 K
			IP 44

Nous nous réservons le droit d'apporter des modifications techniques et esthétiques sans notification préalable.

NL LED-spot met bewegingsmelder LLL

Batterijen en accu's
Oude batterijen mogen niet samen met ander huishoudelijk afval worden weggegooid. Lever oude batterijen in bij het verkooppunt of bij een inzamelpunt voor batterijen. Batterijen bevatten stoffen die schadelijk zijn voor het milieu en de gezondheid. Daarom moeten lege batterijen volgens de wettelijke voorschriften worden afgevoerd.

Recycling
Dit apparaat mag niet samen met ander huishoudelijk afval worden weggegooid. Afgedankte elektrische en elektronische apparaten dienen volgens de wettelijke voorschriften te worden afgevoerd. Neem voor meer informatie contact op met uw gemeente.

Technische gegevens		Bedrijfsspanning	
Detectiehoek	120°	Bedrijfsspanning	4,5 V
Bereik	ca. 8 m afhankelijk van montagehoogte en buitentemperatuur	Lichtstroom	16 lm
Schemerschakelaar	ca. 5 lux	Kleurweegave-index (CRI)	65
Technische en optische wijzigingen zonder kennisgeving voorbehouden.		Lichtkleur	5000 K
		Beschermingsgraad	IP 44

Technische en optische wijzigingen zonder kennisgeving voorbehouden.

I Faretto LED con rilevatore di movimento LLL

Indicazioni su batteria e accumulatore
Le batterie usate non devono essere smaltite come rifiuti urbani indifferenziati. Chi possiede batterie usate è tenuto per legge a restituire al punto vendita. Le batterie contengono sostanze nocive per l'ambiente e la salute e devono pertanto essere smaltite conformemente alle normative in vigore.

Indicazioni per il riciclaggio
Questo dispositivo non deve essere smaltito come rifiuto indifferenziato. Chi possiede un vecchio dispositivo è vincolato per legge allo smaltimento conformemente alle normative in vigore. Per ulteriori informazioni rivolgersi all'amministrazione comunale.

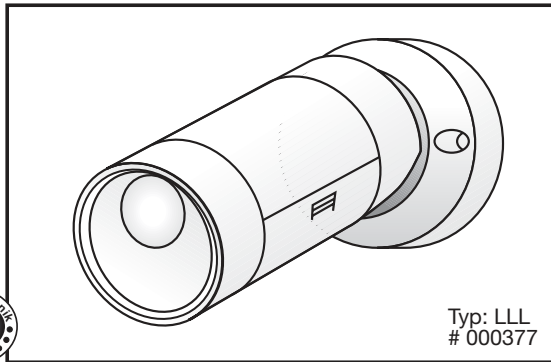
Dati tecnici		Batteria	
Angolo di copertura	120°	Batteria	3 x AA 1,5 V
Portata	ca. 8 m in base all'altezza di montaggio e alla temperatura esterna	Flusso luminoso	16 lm
Interruttore crepuscolare	ca. 5 Lux	Indice di riproduzione del colore CRI	65
Tensione di esercizio	4,5 V	Colore illuminazione	5000 K
L'azienda si riserva il diritto di apportare modifiche tecniche ed estetiche senza preavviso.		Tipo di protezione	IP 44

E Foco LED con detector de movimiento LLL

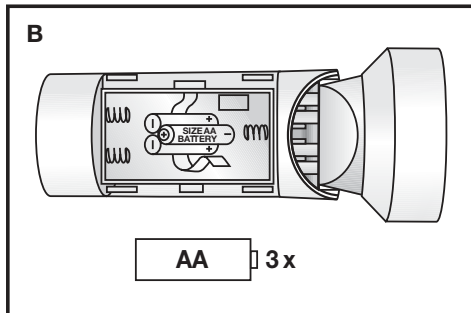
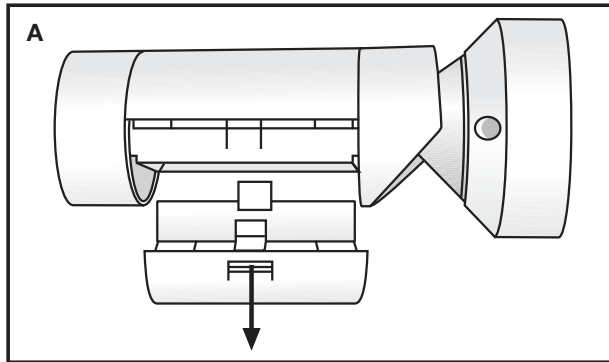
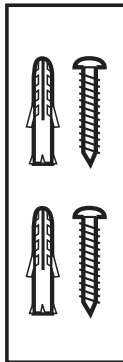
Indicaciones sobre pilas y baterías
Las pilas y baterías usadas no deben desecharse en la basura convencional. Los propietarios de pilas o baterías usadas están obligados por ley a retornarlas y pueden devolverlas de forma gratuita a los puntos de venta. Las pilas y baterías contienen sustancias nocivas para la salud y el medio ambiente y por ello deben desecharse en contenedores apropiados.

Indicaciones de reciclaje
Este equipo no debe desecharse en la basura convencional. Los propietarios de equipos usados están obligados por ley a desecharlos en contenedores especiales. Solicite información a su administración municipal o regional.

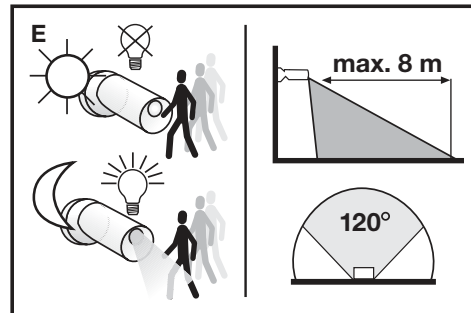
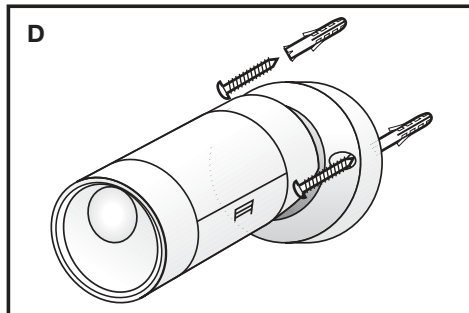
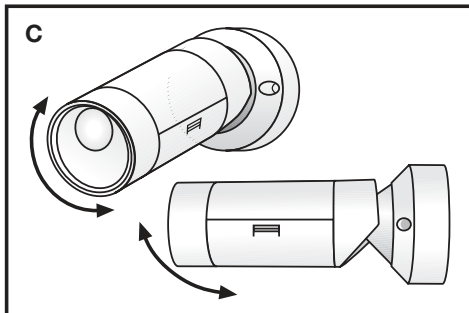
Características técnicas		Pila	
Área de cobertura	120°	Flujo lumínico	3 x AA 1,5 V
Alcance	8 m aprox. en función de la altura de montaje y la temperatura exterior	Índice de rendimiento de color IRC	16 lm
Interruptor crepuscular	5 Lux	Color de luz	65
Tensión de servicio	4,5 V	Grado de protección	5000 K
Reservado el derecho a realizar cambios técnicos y visuales sin previo aviso.			IP 44



Typ: LLL
000377



AA 3x



max. 8 m

120°

S LED-spotlight med rörelsedetektor LLL

Information om batterier
Gamla batterier får inte kastas i det osorterade kommunalavfallet. Ägare till gamla batterier är enligt lag skyldiga att lämna tillbaka batterierna och kan göra detta gratis på försäljningsstället. Batterier innehåller miljö- och hälsofarliga ämnen och måste därför avfallshanteras på sakkunnigt och föreskrivet sätt.

Information om återvinning
Denna apparat får inte kastas i det osorterade hushållsavfallet. Ägare till gamla apparater är enligt lag skyldiga att avfallshandera denna apparat på sakkunnigt och föreskrivet sätt. Information får du från din stads- eller kommunalförvaltning.

Tekniska uppgifter

Bevakningsområde	120°	Batteri	3 x AA 1,5 V
Räckvidd	ca 8 m, beroende på monteringshöjd och utomhustemperatur	Ljusflöde	16 lm
Skymningsrelä	ca 5 lux	Färgåtergivningsex CRI	65
Driftspänning	4,5 V	Belysningsfärg	5 000 K
		Kapslingsklass	IP 44

Vi förbehåller oss rätten till tekniska och utseendemässiga ändringar utan föregående meddelande.

N LED-spot med bevegelsesdetektor LLL

Om batteriene
Kasserte batterier skal ikke kastes med ikke kildesortert husholdningsavfall. Eiere av kasserte batterier er forpliktet etter loven til å kvitte seg med batteriene og kan returnere dem vederlagsfritt til forhandlerne. Batterier inneholder miljø- og helseskadelige stoffer og skal derfor kasseres på riktig måte.

Om resirkulering
Denne enheten skal ikke kastes med ikke kildesortert husholdningsavfall. Eiere av kasserte enheter er forpliktet etter loven til å kvitte seg med enheten i henhold til forskriftene. Ta kontakt med kommunen for nærmere informasjon.

Tekniske data

Detekteringsområde	120°	Batteri	3 x AA 1,5 V
Rekkevidde	ca. 8 m avhengig av monteringshøyde og utetemperatur	Lysstrøm	16 lm
Skumringsrelé	ca. 5 lux	Fargegjengivelsesindeks CRI	65
Driftsspennning	4,5 V	Lysfarge	5000 K
		Kapslingsgrad	IP 44

Med forbehold om tekniske og utseendemessige endringer uten forvarsel.

DK LED-projektør med bevægelsessensor LLL

Henvisninger vedrørende (genopladelige) batterier
Brugte batterier må ikke bortskaffes med usorteret husholdningsaffald. Ejere af brugte batterier er i henhold til lov forpligtet til at returnere dem og kan aflevere dem gratis hvor de bliver solgt. Batterier indeholder miljø- og helbredsskadelige stoffer og skal derfor bortskaffes fagligt korrekt.

Henvisninger vedrørende recycling
Dette apparat må ikke bortskaffes med usorteret husholdningsaffald. Ejere af brugt udstyr er i henhold til loven forpligtet til at bortskaffe dette udstyr fagligt korrekt. I din kommune kan du få yderligere informationer.

Tekniske data

Detekteringsvinkel	120°	Batteri	3 x AA 1,5 V
Rækkevidde	ca. 8 m, afhængigt af monteringshøjde og udendørs temperatur	Lysstrøm	16 lm
Skumringsrelæ	ca. 5 lux	Farvegengivelsesindeks CRI	65
Driftsspænding	4,5 V	Lysfarve	5000 K
		Kapslingsklasse	IP 44

Ret til tekniske og optiske ændringer uden varsel forbeholdes.

FIN LED-spottivalo liikeilmaisimella LLL

Paristoja ja akkuja koskeva ohje
Käytettyjä paristoja ei saa hävittää lajittelemattoman yhdyskuntajätteen seassa. Käytettyjen paristojen omistajilla on lakisääteinen palautusvelvollisuus ja he voivat palauttaa ne myyntipisteisiin maksutta. Paristot sisältävät ympäristölle ja terveydelle haitallisia aineita ja ne on siksi hävitettävä asianmukaisesti tavalla.

Kierätysohjeet
Tätä laitetta ei saa hävittää lajittelemattoman kotitalousjätteen seassa. Käytettyjen laitteiden omistajilla on lakisääteinen velvollisuus hävittää laite asianmukaisesti. Tietoja saat kaupunkisi tai kuntasi virastosta.

Tekniset tiedot

Tunnistusalue	120°	Paristo	3 x AA 1,5 V
Tunnistusmatka	n. 8 m asennuskorkeudesta ja ulkolämpötilasta riippuen	Valovirta	16 lm
Hämärytkin	n. 5 lux	Värintoistoindeksi CRI	65
Käyttöjännite	4,5 V	Valon väri	5 000 K
		Kotelointiluokka	IP 44

Oikeus tekniisiin ja optisiin muutoksiin ilman ennakoilmoitusta pidätetään.

RUS Светодиодный Spot-светильник с датчиком движения LLL

Указания относительно батарей и аккумуляторов
Отслужившие свой срок аккумуляторы запрещается утилизировать вместе с неосортированными бытовыми отходами. В соответствии с законодательством владельцы отслуживших свой срок аккумуляторов обязаны вернуть их и могут это сделать бесплатно через торговые точки. Аккумуляторы содержат вещества, вредящие здоровью людей и окружающей среде, поэтому их следует утилизировать надлежащим образом.

Указания по утилизации
Запрещается утилизировать данное устройство вместе с неосортированными бытовыми отходами. Согласно законодательству владельцы отслуживших свой срок устройств обязаны утилизировать их надлежащим образом. Для получения информации обратитесь в местное городское или муниципальное управление.

Технические характеристики

Угол охвата	120°	Аккумулятор	3 x AA 1,5 В
Дальность действия	прибл. 8 м, в зависимости от высоты монтажа и температуры окружающей среды	Световой поток	16 лм
Рабочее напряжение	4,5 В	Указатель цветопередачи CRI	65
Сумеречный выключатель	прибл. 5 люкс	Цвет освещения	5000 К
Внесение изменений в технические и оптические параметры выполняется без уведомления.		Степень защиты	IP 44

GR LED Spot-φως με αισθητήρα κίνησης LLL

Υποδείξεις για μπαταρίες και επαναφορτιζόμενες μπαταρίες
Δεν επιτρέπεται να απορρίπτονται οι παλιές μπαταρίες μαζί με τα γενικά οικιακά απορρίμματα. Οι ιδιοκτήτες παλαιών μπαταριών είναι υποχρεωμένοι από το νόμο να τις επιστρέφουν και αυτό γίνεται δωρεάν στα σημεία πώλησης. Οι μπαταρίες περιέχουν επικίνδυνες για το περιβάλλον και την υγεία ουσίες και συνεπώς πρέπει να απορρίπτονται σωστά.

Υποδείξεις για την ανακύκλωση
Δεν επιτρέπεται να απορρίπτεται αυτή η συσκευή μαζί με τα γενικά οικιακά απορρίμματα. Οι ιδιοκτήτες παλαιών συσκευών είναι υποχρεωμένοι να απορρίπτουν σωστά τη συσκευή τους. Πληροφορίες σχετικά βρίσκете στη δημοτική ή κοινοτική αρχή της περιοχής σας.

Τεχνικά στοιχεία

Εμβέλεια	Περιοχή καταγραφής	120°	Μπαταρία	3 x AA 1,5 V
Διακόπτης ευαισθησίας φωτισμού	περ. 8 m, εξαρτώμενη από το ύψος τοποθέτησης και την εξωτερική θερμοκρασία		Φωτεινή ροή	16 lm
Τάση λειτουργίας	περ. 5 Lux		Δείκτης χρωματικής απόδοσης CRI	65
	4,5 V		Χρώμα φωτός	5000 K
			Τύπος προστασίας	IP 44

Η εταιρεία διατηρεί το δικαίωμα τεχνικών και οπτικών αλλαγών χωρίς προειδοποίηση.

D
GB
F
NL
I
E
S
N
DK
FIN
RUS
GR
LV
LT
PL
RO
SLO
SK
CZ
TR
H

01/2014 UW
MA00432002