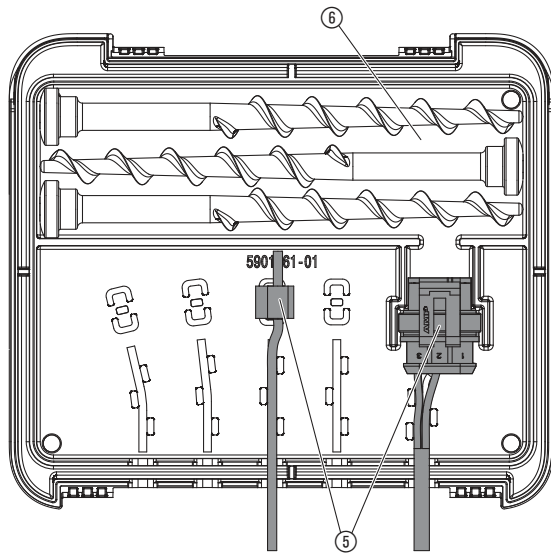
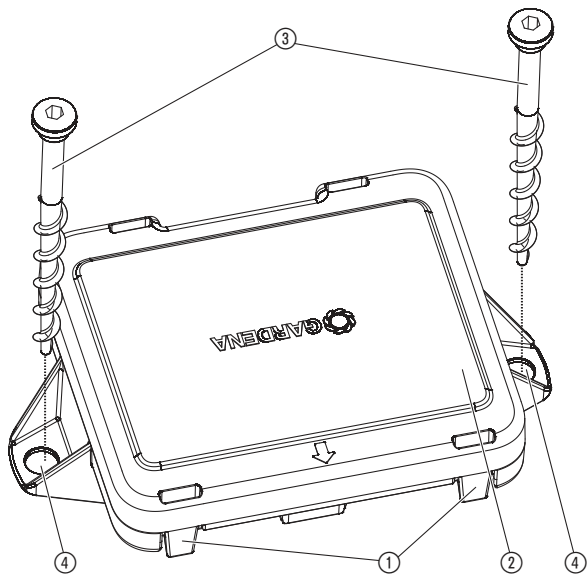


Art. 4056

DE Betriebsanleitung
Verbinder-Schutzbox

EN Operator's manual
Connector Protection Box



GARDENA Verbinder-Schutzbox

Bestimmungsgemäße Verwendung:

Die GARDENA Verbinder-Schutzbox ist dazu bestimmt die Anschluss-Kabel der Mähroboter-Ladestation über den Winter zu schützen.

1. SICHERHEIT

Wichtig!

Lesen Sie die Gebrauchsanweisung sorgfältig und bewahren Sie diese zum Nachlesen auf.

Persönliche Sicherheit



GEFAHR! Erstickungsgefahr!

Kleinere Teile können leicht verschluckt werden. Beim Polybeutel besteht Erstickungsgefahr für Kleinkinder. Halten Sie Kleinkinder während der Montage fern.

2. MONTAGE

Verbinder-Schutzbox montieren:

1. Ziehen Sie die 2 Laschen ① und nehmen Sie den Deckel ② ab.
2. Drehen Sie 2 der Erdschrauben ③ der Ladestation in die Löcher ④.
3. Optional können Sie die übrigen Erdschrauben in das Fach ⑥ der Verbinder-Schutzbox einlegen.
4. Setzen Sie die Anschluss-Kabel in die Kabel-Halterungen ⑤ ein.
5. Schließen Sie den Deckel. *Beachten Sie beim Schließen des Deckels die Pfeilmarkierung.*

3. WARTUNG

Verbinder-Schutzbox reinigen:



GEFAHR! Körperverletzung!

→ Reinigen Sie das Produkt nicht mit einem Wasserstrahl (insbesondere Hochdruckwasserstrahl).

→ Reinigen Sie die Verbinder-Schutzbox mit einem weichen Tuch.

4. LAGERUNG

Außerbetriebnahme:

Das Produkt muss für Kinder unzugänglich aufbewahrt werden.

Entsorgung:

(gemäß RL2012/19/EU)

Das Produkt darf nicht über den normalen Haushaltsmüll entsorgt werden. Es muss gemäß den geltenden lokalen Umweltschutzvorschriften entsorgt werden.



WICHTIG!

Entsorgen Sie das Produkt über oder durch Ihre örtliche Recycling-Sammelstelle.

GARDENA Connector Protection Box

Intended use:

The GARDENA Connector Protection Box is intended to protect the connection cables of the robotic mower charging station over the winter.

1. SAFETY

Important!

Read the operator's manual carefully before use and keep for future reference.

Personal safety



DANGER! Risk of suffocation!

Small parts can be easily swallowed. There is also a risk that the polybag can suffocate toddlers. Keep toddlers away when you assemble the product.

2. ASSEMBLY

To assemble the Connector Protection Box:

1. Pull the 2 clips ① and remove the cover ②.
2. Turn 2 ground screws ③ of the loading station in the holes ④.
3. Optionally, you can insert the remaining ground screws in the tray ⑥ of the connector protection box.
4. Put the connection cables in the cable clamps ⑤.
5. Close the cover ②. *Note the arrow mark when you close the cover.*

3. MAINTENANCE

To clean the Connector Protection Box:



DANGER! Risk of injury!

→ Do not clean the product with a water jet (in particular high-pressure water jet).

→ Clean the Connector Protection Box with a soft cloth.

4. STORAGE

To put into storage:

The product must be stored away from children.

Disposal:

(in accordance with RL2012/19/EC)

The product must not be disposed of to normal household waste. It must be disposed of in line with local environmental regulations.



IMPORTANT!

Dispose of the product through or via your municipal recycling collection centre.

5. SERVICE/GARANTIE

Wir bieten Ihnen umfangreiche Serviceleistungen:

- Qualifizierte, schnelle und kostengünstige Reparatur durch unseren **Zentralen Reparaturservice**
– Bearbeitungsdauer in unserem Hause max. 5 Arbeitstage
- Einfache und kostengünstige Rücksendung an GARDENA durch den **Abhol-Service** (nur innerhalb Deutschland)
– Abholung innerhalb von 2 Tagen
- Kompetente Beratung bei Störung/Reklamation durch unseren **Technischen Service**
- Schnelle und kostengünstige Ersatzteilverversorgung durch unseren **Zentralen Ersatzteil-Service** – Bearbeitungsdauer in unserem Hause max. 2 Arbeitstage

Service-Anschrift

**GARDENA Manufacturing GmbH Service
Hans-Lorenser-Str. 40, D-89079 Ulm**

Ihre direkte Verbindung zum Service in Deutschland

**Telefon (07 31) 4 90 + Durchwahl
www.gardena.de/service/**

Technische Störungen/Reklamationen

Telefon -290 Fax -389

E-Mail: service@gardena.com

Reparaturen/Antworten auf Kostenvorschläge

Telefon -300 Fax -249

E-Mail: service@gardena.com

Ersatzteilbestellung/Allgemeine Produktberatung

Telefon -123 Fax -249

E-Mail: service@gardena.com

Abholservice

(0 18 03) / 30 81 00 oder (0 18 03) / 00 16 89
(0,09 €/je angefangene Min. Festnetz, Mobilfunk
max. 0,42 €/je angefangene Min.)

**Ihre direkte Verbindung zum Service
Unsere Kunden in Österreich und in der
Schweiz wenden sich bitte an die Service-
stelle (Anschrift siehe Umschlagseite)**

in Österreich

Telefon (+43) (0) 732 77 01 01-485

E-Mail: service.gardena@husqvarnagroup.com

in der Schweiz

Telefon (+41) (0) 62 887 37 90

E-Mail: info@gardena.ch

Garantie:

Im Garantiefall sind die Serviceleistungen für Sie kostenlos.

GARDENA Manufacturing GmbH gewährt für dieses Produkt 2 Jahre Garantie (ab Kaufdatum). Diese Garantieleistung bezieht sich auf alle wesentlichen Mängel des Produktes, die nachweislich auf Material- oder Fabrikationsfehler zurückzuführen sind. Sie erfolgt durch die Ersatzlieferung eines einwandfreien Produktes oder durch die kostenlose Reparatur des eingesandten Produktes nach unserer Wahl.

5. SERVICE/WARRANTY

Service:

Please contact the address on the back page.

Warranty:

In the event of a warranty claim, no charge is levied to you for the services provided.

GARDENA Manufacturing GmbH offers a two-year warranty (effective as of the date of purchase) for this product. This warranty includes all significant defects of the product that can be proved to be material or manufacturing faults. This warranty is fulfilled by supplying a fully functional replacement product or by repairing the faulty product sent to us free of charge; we reserve the right to choose between these options.

DE PRODUKTHAFTUNG

Wir weisen ausdrücklich darauf hin, dass wir in Übereinstimmung mit dem Produkthaftungsgesetz nicht für Schäden haften, die durch unsere Produkte entstehen, wenn diese unsachgemäß und nicht durch einen von uns autorisierten Servicepartner repariert wurden oder wenn keine Original GARDENA Teile oder von uns zugelassene Teile verwendet wurden.

EN PRODUCT LIABILITY

In accordance with the German Product Liability Act, we hereby expressly declare that we accept no liability for damage incurred from our products where said products have not been properly repaired by a GARDENA-approved service partner or where original GARDENA parts or parts authorised by GARDENA were not used.

Deutschland/Germany

GARDENA Manufacturing GmbH

Central Service

Hans-Lorenser-Straße 40

D-89079 Ulm

Produktfragen:

(+49) 731 490-123

Reparaturen:

(+49) 731 490-290

service@gardena.com

Great Britain

Husqvarna UK Ltd

Preston Road

Aycliffe Industrial Park

Newton Aycliffe

County Durham

DL5 6UP

info.gardena@

husqvarna.co.uk

4056-20.960.01/0717

© GARDENA

Manufacturing GmbH

D-89079 Ulm

http://www.gardena.com