

STR 101\_V1-08\_17



**Mobiles UKW-  
Steckdosen-Radio**

**DAB STR 101**

**Bedienungsanleitung**

---

## Das Vorwort

Diese Bedienungsanleitung hilft Ihnen beim

- bestimmungsgemäßen und
- sicheren

Gebrauch Ihres Radios, im folgenden Anlage oder Gerät genannt.

## Die Zielgruppe dieser Bedienungsanleitung

Die Bedienungsanleitung richtet sich an jede Person, die das Gerät

- aufstellt,
- bedient,
- reinigt
- oder entsorgt.

### Ersatzteile & Zubehör:

Die Verfügbarkeit von passendem Zubehör und Ersatzteilen für Ihr Gerät können Sie rund um die Uhr unter <http://www.dual-shop.de/ersatzteile-zubehoer/> erfragen.

Bitte beachten Sie, dass wir nur an eine Anschrift innerhalb von Deutschland versenden können.

Namen der erwähnten Firmen, Institutionen oder Marken sind Warenzeichen oder eingetragene Warenzeichen der jeweiligen Inhaber.

Bluetooth is a registered trademark owned by Bluetooth SIG, Inc.

## Die Gestaltungsmerkmale dieser Bedienungsanleitung

Verschiedene Elemente der Bedienungsanleitung sind mit festgelegten Gestaltungsmerkmalen versehen. So können sie leicht feststellen, ob es sich um

normalen Text,

- Aufzählungen oder

➔ Handlungsschritte

handelt.



**Verwenden Sie nur den mitgelieferten Steckeradapter für den Netzanschluss!**

### Reset-Hinweis:

In seltenen Fällen kann es passieren, dass die Software des Gerätes „einfriert“ und das Gerät nicht mehr auf eine Bedienung reagiert.

In diesem Falle gehen Sie bitte wie folgt vor:

- Gerät ausschalten, ggf. aus der Steckdose ziehen
- Akku-Deckel öffnen, Akku abstecken
- Kurze Zeit warten, Akku anstecken, Deckel schließen.
- Gerät einstecken und wieder einschalten.

Der Systemspeicher wird zurückgesetzt und das Gerät ist wieder betriebsbereit.

---

## **Inhaltsverzeichnis**

<b>Sicherheit und Aufstellen des Geräts</b> .....	<b>4</b>
Sicherheit .....	4
Vorsichtsmaßnahmen Akku .....	7
<b>Die Beschreibung des Geräts</b> .....	<b>8</b>
Der Lieferumfang .....	8
Die besonderen Eigenschaften des Geräts .....	8
Bedienelemente .....	9
<b>Wie Sie das Gerät zum Betrieb vorbereiten</b> .....	<b>11</b>
Wie Sie die Netzverbindung herstellen .....	11
Wie Sie den integrierten Akku laden .....	12
Den Antennenempfang verbessern .....	12
Eine externe Tonquelle anschließen .....	13
USB-Ladeanschluss.....	13
Abstellen mit Plastikadapter .....	13
<b>Wie Sie allgemeine Geräte-Funktionen bedienen</b> ....	<b>14</b>
Wie Sie das Gerät einschalten .....	14
Wie Sie die Lautstärke einstellen .....	14
Wie Sie das Gerät ausschalten .....	14
Eco-Standby.....	14
Wie Sie das Gerät im UKW-Modus bedienen .....	15
UKW/FM-Sender einstellen.....	15
Wie Sie UKW-Sender speichern .....	16

<b>Was ist Bluetooth</b> .....	<b>17</b>
Gerät per Bluetooth verbinden.....	17
Bluetooth-Verbindung trennen.....	18
Bedienung im Modus BLUETOOTH .....	18
Eingehender Ruf bei Smartphones.....	18
<b>Wie Sie das Gerät reinigen</b> .....	<b>19</b>
<b>Wie Sie Fehler beseitigen</b> .....	<b>19</b>
<b>Technische Daten</b> .....	<b>21</b>
Akku-Entsorgung .....	21
<b>Entsorgungshinweise</b> .....	<b>22</b>

## Sicherheit und Aufstellen des Geräts

Lesen Sie bitte alle Sicherheitshinweise sorgfältig durch und bewahren Sie diese für spätere Fragen auf. Befolgen Sie immer alle Warnungen und Hinweise in dieser Bedienungsanleitung und auf der Rückseite des Geräts.

### Sicherheit

- Das Gerät darf nur an eine Netzspannung von 230 V, 50 Hz angeschlossen werden. Versuchen Sie niemals, das Gerät mit einer anderen Spannung zu betreiben.
- Verwenden Sie **nur** den mitgelieferten Steckeradapter.
- Der Netzstecker darf erst angeschlossen werden, nachdem die Installation vorschriftsmäßig beendet ist.
- Wenn das Netzanschluss defekt ist bzw. wenn das Gerät sonstige Schäden aufweist, darf es nicht in Betrieb genommen werden.
- Um Feuergefahr und die Gefahr eines elektrischen Schlages zu vermeiden, setzen Sie das Gerät weder Regen noch sonstiger Feuchtigkeit aus.
- Nehmen Sie das Gerät nicht in der Nähe von Bädewannen, Swimmingpools oder spritzendem Wasser in Betrieb.
- Stellen Sie keine Behälter mit Flüssigkeit, z.B. Blumenvasen, auf das Gerät. Diese könnten umfallen, und die auslaufende Flüssigkeit kann zu erheblicher Beschädigung bzw. zum Risiko eines elektrischen Schlages führen.
- Sollten Fremdkörper oder Flüssigkeit in das Gerät gelangen, ziehen Sie sofort den Netzstecker aus der Steckdose. Lassen Sie das Gerät von qualifiziertem Fachpersonal überprüfen, bevor Sie es wieder in Betrieb nehmen. Andernfalls besteht die Gefahr eines elektrischen Schlags.
- Öffnen sie **nicht** das Gehäuse. Andernfalls besteht die Gefahr eines elektrischen Schlags.
- Versuchen Sie niemals ein defektes Gerät selbst zu reparieren. Wenden Sie sich immer an eine unserer Kundendienststellen.
- Öffnen Sie das Gerät auf keinen Fall – dies darf nur der Fachmann.
- Fremdkörper, z.B. Nadeln, Münzen, etc., dürfen nicht in das Innere des Gerätes fallen.
- Es dürfen keine offenen Brandquellen, wie z.B. brennende Kerzen auf das Gerät gestellt werden.
- Lassen Sie Kinder niemals unbeaufsichtigt dieses Gerät benutzen.
- Überlassen Sie Wartungsarbeiten stets qualifiziertem Fachpersonal. Andernfalls gefährden Sie sich und andere.

- Die Anschlusskontakte auf der Geräterückseite nicht mit metallischen Gegenständen oder den Fingern berühren. Die Folge können Kurzschlüsse sein.
- Das Gerät bleibt auch in ausgeschaltetem Zustand Standby mit dem Stromnetz verbunden. Ziehen Sie das Gerät aus der Steckdose, falls Sie das Gerät über einen längeren Zeitraum nicht benutzen.
- Hören Sie Musik nicht mit großer Lautstärke. Dies kann zu bleibenden Gehörschäden führen.
- Dieses Gerät ist **nicht** dafür bestimmt, durch Personen (einschließlich Kinder) mit eingeschränkten physischen, sensorischen oder geistigen Fähigkeiten oder mangels Erfahrung und/oder mangels Wissen benutzt zu werden, es sei denn, sie werden durch eine für ihre Sicherheit zuständige Person beaufsichtigt oder erhalten von ihr Anweisungen, wie das Gerät zu benutzen ist.
- Kinder müssen beaufsichtigt werden, um sicherzustellen, dass sie nicht mit dem Gerät spielen.
- Beschädigte Geräte bzw. beschädigte Zubehörteile dürfen **nicht** mehr verwendet werden.
- Es ist verboten Umbauten am Gerät vorzunehmen.
- Beschädigte Geräte bzw. beschädigte Zubehörteile dürfen nicht mehr verwendet werden.



Zu hohe Lautstärke, besonders bei Kopfhörern, kann zu Gehörschäden führen.

- Nehmen Sie keine Veränderungen am System oder am Zubehör vor. Nicht autorisierte Veränderungen können die Sicherheit, die Erfüllung von Richtlinien und die Systemleistung beeinträchtigen.
- Vermeiden Sie Gefahren durch Brände oder elektrische Schläge, indem Sie Steckdosen, Verlängerungskabel und integrierte Gerätesteckdosen nicht überlasten.
- Verwenden Sie eine korrekte Stromquelle – Schließen Sie das Produkt an eine ordnungsgemäße Stromquelle an, wie in der Bedienungsanleitung beschrieben bzw. wie am Produkt ausgewiesen.

## Aufstellen des Gerätes

- Das Gerät nicht durch Gardinen, Decken oder Zeitungen verdecken.
- Verwenden Sie das Gerät nicht in der Nähe von Wärmequellen wie Heizkörpern. Vermeiden Sie direkte Sonneneinstrahlungen und Orte mit außergewöhnlich viel Staub.
- Der Standort darf **nicht** in Räumen mit hoher Luftfeuchtigkeit, z.B. Küche oder Sauna, gewählt werden, da Niederschläge von Kondenswasser zur Beschädigung des Gerätes führen können.
- Das Gerät ist für die Verwendung in trockener Umgebung und in gemäßigttem Klima vorgesehen und

darf **nicht** Tropf- oder Spritzwasser ausgesetzt werden.

- Sie dürfen das Gerät nur in waagerechter Position betreiben. **Nicht** im Freien verwenden!
- Halten Sie das Gerät von Geräten fern, die starke Magnetfelder erzeugen.
- Bei Verwendung von Energiesparlampen in unmittelbarer Nähe kann ggf. die Funktion des Gerätes beeinträchtigt werden.
- Stellen Sie keine schweren Gegenstände auf das Gerät.
- Wenn Sie das Gerät von einer kalten in eine warme Umgebung bringen, kann sich im Inneren des Gerätes Feuchtigkeit niederschlagen. Warten Sie in diesem Fall etwa eine Stunde, bevor Sie es in Betrieb nehmen.
- Stellen Sie sicher, dass die Steckdose und das Gerät immer leicht zugänglich sind, sodass Sie das Gerät schnell von der Stromversorgung trennen können!
- Zur Netzverbindung Gerät mit angebrachtem Wechselstecker vollständig in die Steckdose stecken.
- Verwenden Sie einen geeigneten, leicht zugänglichen Netzanschluss und **vermeiden** Sie die Verwendung von Mehrfachsteckdosen!
- Gerät nicht mit nassen Händen anfassen, Gefahr eines elektrischen Schlages!

- Bei Störungen oder Rauch- und Geruchsbildung aus dem Gehäuse sofort Netzstecker aus der Steckdose ziehen!
- Ziehen Sie vor Ausbruch eines Gewitters das Gerät aus der Steckdose.
- Wenn das Gerät längere Zeit nicht benutzt wird, z.B. vor Antritt einer längeren Reise, ziehen Sie das Gerät aus der Steckdose.
- Wenn Sie das Gerät im Akkubetrieb betreiben und z. B. auf einen Tisch stelle, können Sie den mitgelieferten Plastikadapter auf die zwei Kontakte des Steckers stecken, um diese zu schützen.

### **Bestimmungsgemäßer Gebrauch**

Dieses Gerät ist nur zum Gebrauch in geschlossenen Räumen zum Radio hören und BT-Wiedergabe bestimmt. Eine andere oder darüber hinausgehende Benutzung gilt als nicht bestimmungsgemäß.

Das Gerät ist für den privaten Gebrauch konzipiert und nicht für gewerbliche Zwecke geeignet.

Das Typenschild mit den technischen Angaben befindet sich auf der Rückseite des Gerätes.

## Vorsichtsmaßnahmen Akku



**Benutzen Sie nur den spezifizierten Akku für dieses Gerät.**

- Temperatur beim Gebrauch und Aufladen: 0 bis 40°C, Lagerungstemperatur: –10 bis 30°C.
  - Benutzen, laden, lagern oder legen Sie die Batterie nicht in der Nähe von offenem Feuer oder in einem in der Sonne geparkten Fahrzeug usw. (d.h. in Umgebungen, in denen die Temperatur über 60°C steigen kann).
  - Ausgebauten Akku nicht ins Feuer werfen oder kurzschließen! Der Akku kann überhitzen/explodieren.
  - Wenn die Sicherheitsmechanismen und Schutzvorrichtungen beschädigt sind, wird die Batterie unbrauchbar.
  - In Umgebungen mit extrem hohen oder tiefen Temperaturen kann sich die Batteriekapazität verschlechtern, die Betriebsdauer verkürzen und möglicherweise sogar die Batterienutzungsdauer verringern.
  - Lagern Sie das Gerät nicht im nahezu voll aufgeladenen Zustand. Es empfiehlt sich, die Batterie im nahezu entladenen Zustand zu lagern.
  - Bei vollständig entladener Batterie besteht die Gefahr, dass sie sich überhaupt nicht mehr aufladen lässt. Um dies zu vermeiden, sollte die Batterie alle sechs Monate für mindestens fünf Minuten aufgeladen werden.
- Lagern Sie das Gerät einem Ort, an dem keine Kondensation auftritt, bei einer Temperatur zwischen –5 bis 30°C.
  - Luftfeuchtigkeit: 10 bis 90% (keine Kondensation)
  - Der integrierte Akku darf **nicht** entfernt werden.
  - Wenn der Akku das Ende seiner Lebenszeit erreicht hat, muss der Akku ausgebaut und das Gerät und der Akku müssen entsorgt werden. Versuchen Sie nicht, den Akku zu ersetzen.
  - Der nur für die Entsorgung ausgebaute Akku darf nicht wieder verwendet oder auseinandergenommen werden.
  - Achten Sie darauf, dass der Akku nicht in Kinderhände gelangt.
  - Schützen Sie den Akku vor mechanischen Beschädigungen.
  - Sollte aus dem Akku Elektrolytlösung auslaufen, vermeiden Sie den Kontakt mit Augen, Schleimhäuten und Haut. Spülen Sie betroffene Stellen sofort mit reichlich klarem Wasser und suchen Sie einen Arzt auf. Die Elektrolytlösung kann Reizungen hervorrufen.
  - USB-Anschluss:
  - Der USB-Anschluss ist nur zum Laden.
  - Nicht zu direktem Anschluss an PCs geeignet!

## Die Beschreibung des Geräts

### Der Lieferumfang

Bitte stellen Sie sicher, dass alle nachfolgend aufgeführten Zubehörteile vorhanden sind:

- Steckdosenradio,
- Steckeradapter für Netzanschluss,
- Plastikadapter,
- Schutz-Abdeckung,
- diese Bedienungsanleitung.

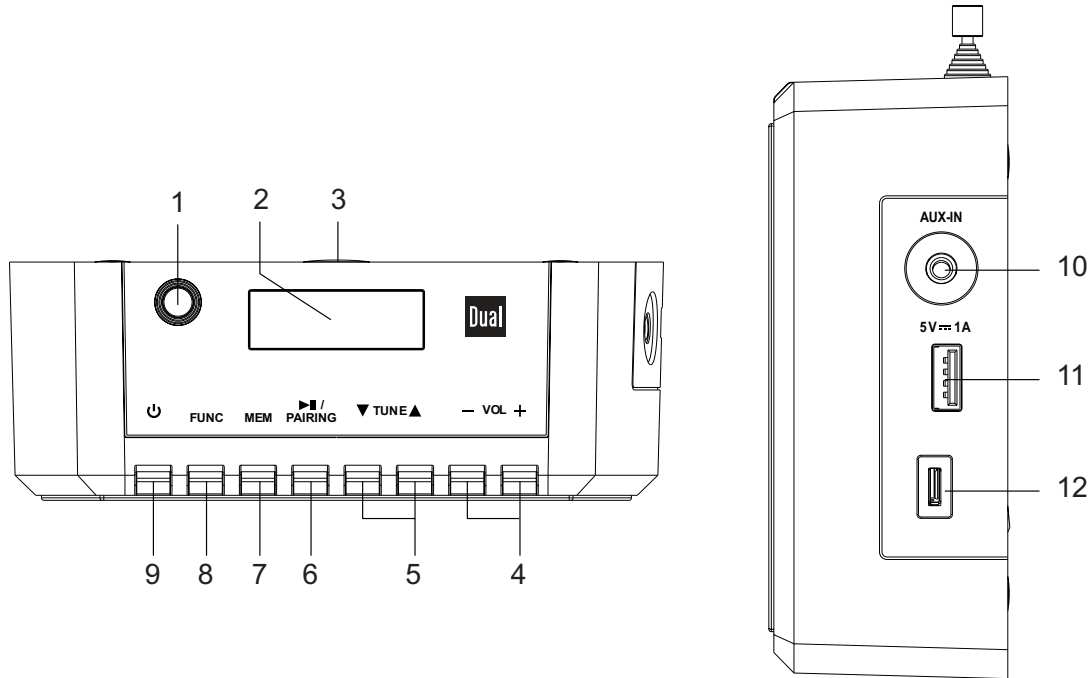
### Die besonderen Eigenschaften des Geräts

- Das portable Radio kann an jeder Haussteckdose betrieben werden.
- Das Gerät dient auch als Lautsprecher für Bluetooth-fähige Geräte. Damit können Sie Ihr Smartphone oder den Tablet-PC zu einem kabellosen Soundsystem erweitern.
- Das Gerät kann netzunabhängig betrieben werden. (Akku integriert). Mit dem eingebauten Akku können Sie bei voller Ladung bis zu 4 Stunden netzunabhängig bei halber Lautstärke Musik hören.

- Das Radio empfängt auf den Frequenzen UKW 87,5–108 MHz.
- Sie können 20 Sender programmieren (PRESET).
- Das Gerät besitzt einen AUX-IN-Anschluss zur Wiedergabe externer Geräte.
- Das Gerät kann über den USB-Anschluss angeschlossene Geräte laden, wenn es mit einer Steckdose verbunden ist.
- Das Gerät kann über den Mini-USB-Anschluss geladen werden.





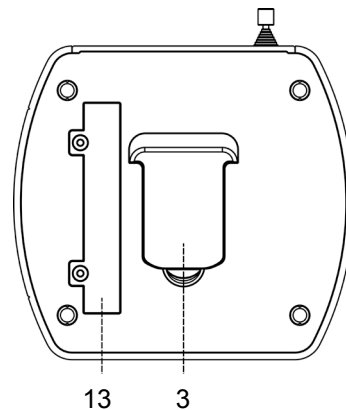
## Bedienelemente



## Die Beschreibung des Geräts

1		DAB/UKW-Teleskopantenne
2	Display	LCD-Display
3		Netzanschluss (abnehmbarer Wechselstecker) für 230 V~, 50 Hz
4	- VOL +	Lautstärketaste - : leiser, +: lauter
5	▼ TUNE ▲	<b>DAB:</b> Sender einstellen <b>UKW:</b> Taste kurz drücken: Frequenz manuell einstellen (0,05 MHz-Schritte) lang drücken: automatischer Sendersuchlauf
6	▶ II PAIRING	<b>BT</b> Wiedergabe: PLAY/PAUSE, s. S. 18 PAIRING aktivieren, gepairte Verbindung unterbrechen
7	MEM	PRESET-Senderspeicher
8	FUNC	Quelle FM, AUX-IN, BT wählen
9	⏻	Einschalten, Ausschalten des Geräts Standby

10	AUX IN	Anschluss externe Geräte, 3,5 mm Klinkenstecker
11	5V  1A	USB-Ladeanschluss, 5V, 1,0 A zum Aufladen von Geräten bei bestehender Netzverbindung
12		Mini-USB-Ladeanschluss
13		Akkufach (Rückseite)
-		Typenschild (Rückseite)



## Wie Sie das Gerät zum Betrieb vorbereiten

### Wie Sie die Netzverbindung herstellen

- Zur Stromversorgung den Wechselstecker 3 mit dem Anschluss an der Rückseite verbinden, dann das Gerät in die Steckdose stecken. Prüfen Sie den festen Sitz!



- Verbinden Sie das fertig montierte Gerät direkt mit einer Steckdose (230 V~, 50 Hz).
- Zum Entfernen die kleine Rastfeder (**A**) nach unten drücken und Wechselstecker abnehmen.

#### Hinweis:

Verwenden Sie **nur** den mitgelieferten Wechselstecker!

- Vergewissern Sie sich, dass die Betriebsspannung des Gerätes mit der örtlichen Netzspannung übereinstimmt, bevor Sie es in die Steckdose stecken.

#### Vorsicht!

- Beachten Sie die Angaben auf dem Typenschild.

#### Hinweis:

Ziehen Sie bei Nichtverwendung das Gerät aus der Steckdose. Ziehen Sie vor Ausbruch eines Gewitters das Gerät aus der Steckdose. Wenn das Gerät längere Zeit nicht benutzt wird, z.B. vor Antritt einer längeren Reise, ziehen Sie es aus der Steckdose.


Die beim Betrieb entstehende Wärme muss durch ausreichende Luftzirkulation abgeführt werden. Deshalb darf das Gerät nicht abgedeckt oder in einem geschlossenen Schrank untergebracht werden. Sorgen Sie für einen Freiraum von mindestens 10 cm um das Gerät.

#### Hinweis:

Nach einem Stromausfall wird möglicherweise **nicht** die korrekte Uhrzeit angezeigt.

Wenn das Gerät an die Netzspannung angeschlossen ist, sind aufgrund der Standby-Funktion Teile des Gerätes in Betrieb. Um das Gerät ganz auszuschalten, muss das Gerät von der Steckdose abgezogen werden.

## Wie Sie den integrierten Akku laden

- Falls der Akku leer wird, erscheint das Akku-Symbol im Display.
- Stecken Sie das Radio in eine Steckdose bzw. stellen Sie eine Verbindung mit dem Mini-USB-Anschluss 12 her (Ladeadapter und Netzverbindung).
- Das Gerät befindet sich jetzt im Ladezustand. Der integrierte Akku wird automatisch aufgeladen. "CHA" und das blinkende Ladesymbol erscheinen .
- Der volle Ladezyklus dauert ungefähr 5 Stunden.
- Bei voller Ladung ist das Batteriesymbol voll.
- Entfernen Sie das Gerät vom Netzanschluss.



### Hinweis:

Wird das Gerät während des Ladezyklus eingeschaltet, verlängert sich die Dauer der Aufladung.

Akkus/Batterien dürfen nicht erhitzt oder ins offene Feuer geworfen werden (**Explosionsgefahr!**).

Beschädigte Akkus/Batterien können explodieren! Tauschen Sie beschädigte Akkus/Batterien gegen neue aus.

Der optimale Temperaturbereich bei Akku-Betrieb beträgt zwischen 15° C und 25 ° C.

### Hinweis:

Das Gerät schaltet automatisch auf Batteriebetrieb, falls das Gerät von der Steckdose entfernt wird.

## Vorsicht!

Die Akkus gehören nicht in Kinderhände. Das Verschlucken von Akkus/Batterien kann zu ernsthaften Gesundheitsschäden führen.

## Wichtiger Hinweis zur Entsorgung

Batterien können Giftstoffe enthalten, die die Umwelt schädigen.

- Entsorgen Sie die Batterien deshalb unbedingt entsprechend den für Sie geltenden gesetzlichen Bestimmungen. Werfen Sie die Batterien niemals in den normalen Hausmüll.

## Den Antennenempfang verbessern

Die Anzahl und Qualität der zu empfangenden Sender hängt von den Empfangsverhältnissen am Aufstellort ab. Mit der UKW-Teleskopantenne 1 kann ein ausgezeichnete Empfang erzielt werden. Diese Antenne muss in voller Länge auf den günstigsten Empfang ausgerichtet werden.


- Ziehen Sie die Antenne zunächst voll aus, drehen Sie die Antenne auch in verschiedene Richtungen.
- Ggf. die Antenne wieder etwas einschieben.

## Eine externe Tonquelle anschließen

Sie können den Ton eines externen Gerätes (z. B. Mobiltelefon, MP3-Player) über die Lautsprecher des Gerätes wiedergeben.

- Schließen Sie ein Audiokabel (3,5 mm Klinke) des Audioausgangs Ihres externen Gerätes an den AUX-IN-Anschluss 10 an.
- Wählen Sie mit FUNC 8 die Betriebsart AUX-IN.
- Starten Sie die Wiedergabe am externen Gerät.
- Regeln Sie die Lautstärke an beiden Geräten.

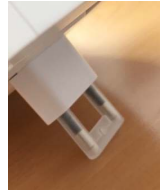
## USB-Ladeanschluss

- Verbinden Sie Geräte mit einem USB-Kabel mit dem Anschluss  5V 11.

Bei **bestehender Netzverbindung** wird das angeschlossene Gerät geladen.



## Abstellen mit Plastikadapter

Schieben Sie den Plastikadapter wie dargestellt über die Kontakte.



## Wie Sie allgemeine Geräte-Funktionen bedienen


### Wie Sie das Gerät einschalten

- Drücken Sie die Taste  9, das Gerät wird eingeschaltet.
- Drücken Sie die Taste  9 erneut, das Gerät wird ausgeschaltet. Das Gerät befindet sich in Standby.

### Wie Sie die Lautstärke einstellen

- Drücken Sie – VOL + 4, um die gewünschte Lautstärke einzustellen. Die Anzeige zeigt die eingestellte Lautstärke.

## Wie Sie das Gerät ausschalten

- Um das Radio in Standby zu schalten, Taste  9 drücken.

### Vollständig ausschalten

- Gerät aus der Steckdose abziehen.

## Eco-Standby

Das Gerät wird automatisch in Standby geschaltet, wenn es 15 Minuten kein Audiosignal empfangen hat und nicht bedient wurde. Dies gilt für Bluetooth und AUX-IN.

## Wie Sie das Gerät im UKW-Modus bedienen

### UKW/FM-Sender einstellen

→ Um zu UKW/FM zu schalten, FUNC 8 ggf. wiederholt drücken.

Im Display erscheint kurz „FM“ und die Frequenz.

→ Drücken Sie die Taste ▼ TUNE ▲ 5 und halten Sie die Taste gedrückt. Der automatische Suchlauf startet abwärts/aufwärts. Im Display läuft die Senderfrequenz abwärts/aufwärts.

Wird ein UKW-Sender mit ausreichend starkem Signal gefunden, stoppt der Suchlauf und der Sender wird wiedergegeben.

### Manuelle Senderwahl

→ Drücken Sie ▼ TUNE ▲ 5 im UKW-Betrieb kurz, um den gewünschten Sender einzustellen. Das Display zeigt die Frequenz an. Jeder Tastendruck verändert die Frequenz in 0,05 MHz - Schritten.

#### Hinweis:

Für die Einstellung schwächerer Sender benutzen Sie bitte die manuelle Senderwahl.

## Wie Sie UKW-Sender speichern

Der Programm-Speicher kann bis zu 20 Stationen im FM-Bereich (UKW) speichern.

### Hinweis:

Die gespeicherten Sender bleiben auch bei Stromausfall erhalten.

- Den gewünschten Sender einstellen.
- Drücken Sie die Taste MEM 7 lang, bis "P1" im Display blinkt.
- Wählen Sie mit ▼ TUNE ▲ 5 den Speicherplatz 1 – 20.
- Bestätigen Sie mit MEM 7.

### Anwählen der programmierten Stationen

- Drücken Sie die Taste MEM 7 wiederholt, um die Sender aufwärts durchzuschalten oder:
- Wählen Sie mit ▼ TUNE ▲ 5 den Speicherplatz 1 – 20.

### Löschen einer Programmplatz-Speicherung

- Neuen Sender auf den jeweiligen Speicherplatz speichern.



## Was ist Bluetooth

Bluetooth ist eine Funk-Verbindung über kurze Distanzen. Ein Bluetooth-Gerät kann Störungen erzeugen oder falsch funktionieren, wenn:

- das Empfangs-/Sendesystem eines Bluetooth-Geräts oder der Haupteinheit mit einem Körperteil berührt wird,
- die Funkübertragung durch Wände, Ecken oder Bürotrennwände behindert wird,
- Interferenzen mit Geräten auftreten, welche dasselbe Frequenzband verwenden, wie medizinische Geräte, Mikrowellenherde oder Funknetzwerke.

### Hinweis:

Mit zunehmender Entfernung nimmt die Qualität der Bluetooth-Verbindung ab. Wenn die Distanz den Bluetooth-Betriebsbereich übersteigt, geht die Verbindung verloren.

Die Bluetooth-Verbindung funktioniert nur mit Geräten in unmittelbarer Nähe. Die Verbindung wird automatisch unterbrochen, wenn dieser Radius überschritten wird. Selbst innerhalb dieses Radius kann die Klangqualität durch Hindernisse wie Mauern oder Türen beeinträchtigt werden. Es können Interferenzen während des Betriebs verursacht werden.

## Gerät per Bluetooth verbinden

Um das Gerät in den Pairing-Modus zu versetzen:

- ➔ Dazu Taste FUNC 8 drücken, um zu "bt" (BLUETOOTH) zu schalten, "bt" blinkt im Display.
- ➔ Schalten Sie den Bluetooth-Modus des zu verbindenden Gerätes ein.
- ➔ Versetzen Sie Ihr Bluetooth-Gerät in den Pairing-Modus.
- ➔ Das Bluetooth-Gerät sucht das Steckdosenradio, wählen Sie **STR101**.
- Die Bluetooth-Verbindung wird hergestellt.
- "bt" erscheint dauerhaft im Display.

### Hinweis:

- Die Reichweite beträgt ca. 10 Meter. Ist das Bluetooth-Gerät außerhalb der Reichweite wird die Verbindung unterbrochen. Die Wiedergabe unterbricht.
- Befinden Sie sich wieder innerhalb der Reichweite wird die Verbindung wieder hergestellt.

## Bluetooth-Verbindung trennen

Sie können eine bestehende Bluetooth-Verbindung jederzeit trennen.

- Dazu ►|| PAIRING 6 drücken und ca. 3 Sekunden gedrückt halten, bis im Display "X" blinkt. Dann loslassen.

Jetzt können Sie die Verbindung mit einem anderen Gerät herstellen.

## Bedienung im Modus BLUETOOTH

- Mit ►|| die Wiedergabe unterbrechen, fortsetzen.
- Mit ▼ TUNE ▲ 5 Titel einstellen, kurz drücken.

## Eingehender Ruf bei Smartphones

- Die Musikwiedergabe schaltet auf Stumm und Sie hören den Anruf. Ob danach wieder die Musikwiedergabe startet, hängt vom verwendeten Mobilgerät ab.

## Wie Sie das Gerät reinigen



### Stromschlag!

Um die Gefahr eines elektrischen Schlags zu vermeiden, dürfen Sie das Gerät nicht mit einem nassen Tuch oder unter fließendem Wasser reinigen. Vor dem Reinigen Netzstecker ziehen.

### ACHTUNG!

Sie dürfen keine Scheuerschwämme, Scheuerpulver und Lösungsmittel wie Alkohol oder Benzin verwenden.

➔ Reinigen Sie das Gehäuse mit einem weichen, mit Wasser angefeuchteten Tuch.

## Wie Sie Fehler beseitigen

Wenn das Gerät nicht wie vorgesehen funktioniert, überprüfen Sie es anhand der folgenden Tabellen.

Wenn Sie die Störung auch nach den beschriebenen Überprüfungen nicht beheben können, nehmen Sie bitte Kontakt mit dem Hersteller auf.

## Probleme mit dem Gerät

Symptom	Mögliche Ursache/Abhilfe
Gerät lässt sich nicht einschalten.	Das Gerät wird nicht mit Strom versorgt. Schließen Sie das Gerät richtig an die Netzsteckdose an. Ggf. andere Steckdose wählen. Akku: Laden Sie den Akku vollständig auf.
Es ist kein Ton zu hören.	Erhöhen Sie die Lautstärke. Prüfen Sie die Anschlüsse (AUX)... Ggf. ist die falsche Quelle gewählt worden.
Gerät schaltet sofort wieder aus.	Akku vollständig aufladen. Gerät ausschalten. Gerät von der Steckdose ziehen, wieder einstecken, Gerät einschalten.

Symptom	Mögliche Ursache/Abhilfe
Kein Ton	<p>Vergewissern Sie sich, dass Ihr Bluetooth-Gerät gepairt und verbunden ist. Überprüfen Sie, ob Ihr Gerät für das Streamen von Audio über Bluetooth eingerichtet ist. Regeln Sie die Lautstärke des Bluetooth-Geräts und des angeschlossenen Audio-Gerätes.</p> <p>Vergewissern Sie sich, dass Sie den richtigen Eingang am Audio-Gerät gewählt haben.</p> <p>Vergewissern Sie sich, dass sich Ihr Bluetooth-Gerät in Reichweite befindet.</p> <p>Nach Aus- und Wiedereinschalten ggf. Verbindung erneut herstellen.</p>
Müssen die Geräte jedes Mal erneut „gepairt“ werden?	Ist ein Gerät einmal gepairt, müssen Sie es normalerweise nicht noch einmal pairen. Sie müssen jedoch das Bluetooth-Gerät wieder mit dem Adapter verbinden. Wählen Sie hierfür den Adapter <b>STR 101</b> aus der Liste der Bluetooth-Geräte.
Allgemein	Das Gerät kann nur eine Verbindung zu einem Bluetooth-Gerät gleichzeitig herstellen.

## Probleme mit dem Radio

Symptom	Mögliche Ursache/Abhilfe
Es wird kein Radiosender empfangen.	<p>Das Gerät befindet sich nicht im Radio-Modus.</p> <p>Mit FUNC zu FM schalten.</p>
Der Ton ist schwach oder von schlechter Qualität.	<p>Andere Geräte, z. B. Fernseher stören den Empfang.</p> <p>Stellen Sie das Gerät weiter entfernt von diesen Geräten auf.</p>
	<p>Der Akku ist erschöpft.</p> <p>Laden Sie den Akku vollständig auf.</p>
	<p>Die Antenne ist nicht ausgezogen oder ausgerichtet.</p> <p>Ziehen Sie die Antenne aus.</p> <p>Drehen Sie die Antenne, um den Empfang zu verbessern.</p>

## Technische Daten

Abmessungen Gerät (Breite x Höhe x Tiefe) inkl. Stecker:	130 mm x 121 mm x 48 mm 130 mm x 121 mm x 90 mm
Gewicht:	ca. 420 g
Spannungsversorgung:	230 V ~, 50 Hz, 11 W
Leistungsaufnahme Standby	< 0,5 W
Akkupack	Li-Po, 3,7 V, 2400 mAh Laufzeit ca. 4 Std. bei 50% Lautstärke
Ausgangsleistung:	2 W RMS
Umgebungsbedingungen:	+5 °C bis +35 °C, 5 % bis 90 % relative Luftfeuchte (nicht kondensierend)
Empfangsfrequenzen: Antenne:	UKW 87,5–108 MHz UKW-Teleskopantenne
AUX-Anschlussbuchse:	3,5 mm
Bluetooth:	2.1 + EDR A2DP, AVRCP, Reichweite ca. 10 m
USB	5 V, 1 A 
Mini-USB	Ladeanschluss

Technische Änderungen und Irrtümer vorbehalten.  
Die Abmessungen sind ungefähre Werte.



### Richtlinien und Normen

Hiermit erklärt DGC GmbH, dass der Funkanlagentyp Dual STR 101 der Richtlinie 2014/53/EU entspricht.

Der vollständige Text der EU-Konformitätserklärung ist unter der folgenden Internetadresse verfügbar:

<http://dgc-electronics.de/files/DOC/>

### Akku-Entsorgung

- Gehäuse an der Rückseite öffnen.
- Akku entnehmen und der Wiederverwertung (Recycling) zuführen.



Akkufach

## Wie Sie den Hersteller erreichen

DGC GmbH  
Graf-Zeppelin-Str. 7  
D-86899 Landsberg  
www.dual.de

## Entsorgungshinweise

### Entsorgung der Verpackung

Ihr neues Gerät wurde auf dem Weg zu Ihnen durch die Verpackung geschützt. Alle eingesetzten Materialien sind umweltverträglich und wieder verwertbar. Bitte helfen Sie mit und entsorgen Sie die Verpackung umweltgerecht. Über aktuelle Entsorgungswege informieren Sie sich bei Ihrem Händler oder über Ihre kommunale Entsorgungseinrichtung. Vor der Entsorgung des Gerätes sollten die Batterien entfernt werden.



### **Erstickungsgefahr!**

Verpackung und deren Teile nicht Kindern überlassen.

Erstickungsgefahr durch Folien und anderen Verpackungsmaterialien.

## Wie Sie das Gerät entsorgen

Altgeräte sind kein wertloser Abfall. Durch umweltgerechte Entsorgung können wertvolle Rohstoffe wieder gewonnen werden. Erkundigen Sie sich in Ihrer Stadt- oder Gemeindeverwaltung nach Möglichkeiten einer umwelt- und sachgerechten Entsorgung des Gerätes.



Dieses Gerät ist entsprechend der Richtlinie 2002/96/EG über Elektro- und Elektronik-Altgeräte (WEEE) gekennzeichnet.



Dieses Produkt darf am Ende seiner Lebensdauer nicht über den normalen Haushaltsabfall entsorgt werden, sondern muss an einem Sammelpunkt für das Recycling von elektrischen und elektronischen Geräten abgegeben werden. Das Symbol auf dem Produkt, der Gebrauchsanleitung oder der Verpackung weist darauf hin. Die Werkstoffe sind gemäß ihrer Kennzeichnung wiederverwertbar. Mit der Wiederverwendung, der stofflichen Verwertung oder anderen Formen der Verwertung von Altgeräten leisten Sie einen wichtigen Beitrag zum Schutze unserer Umwelt.