

Firmenanschrift aufbewahren - Nicht geeignet für Kinder unter 3 Jahren! - Verschluckbare Kleinteile! Keep the address of the company - Not suitable for children under 3 years! - Contains small parts! Veuillez conserver l'adresse - Ne convient pas pour les enfants de moins de trois ans! - Contient de petites pièces pouvant être absorbées! Adres bewaren - Niet geschikt voor kinderen beneden 3 jaar! - Kleine onderdelen kunnen worden ingeslikt!

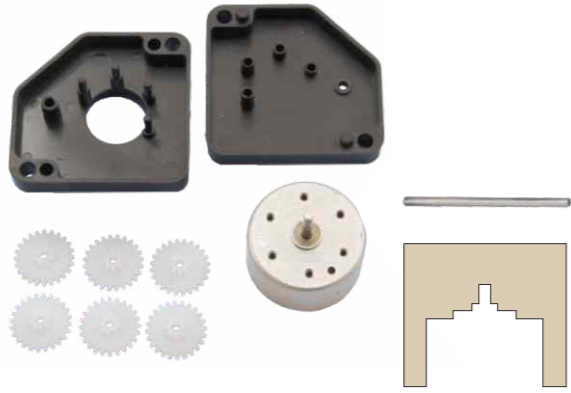
SOL-EXPERT group, C.Repky - Mehlisstrasse 19 - D-88255 Baidnt
Tel.: +49 (0)7502 - 94115-0 - Fax: +49 (0)7502 - 94115-99
info@sol-expert-group.de - www.sol-expert-group.de



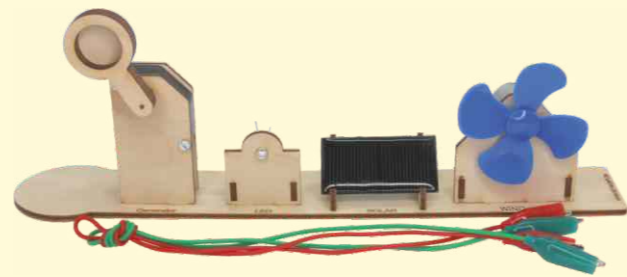
No. 78898



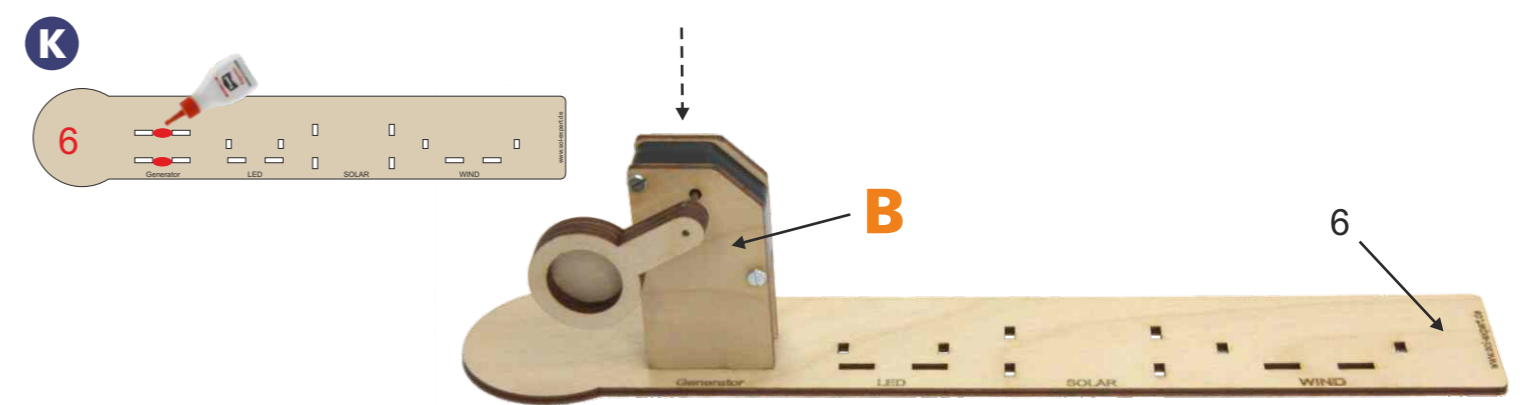
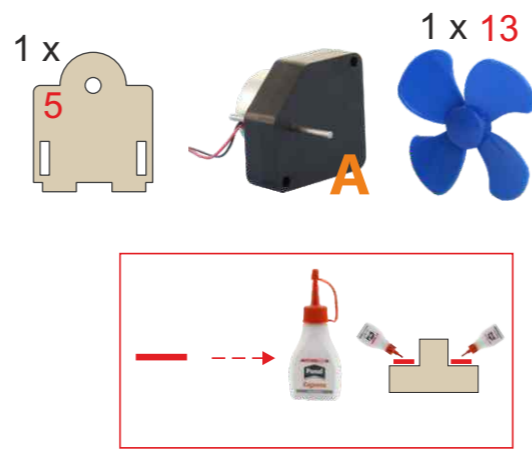
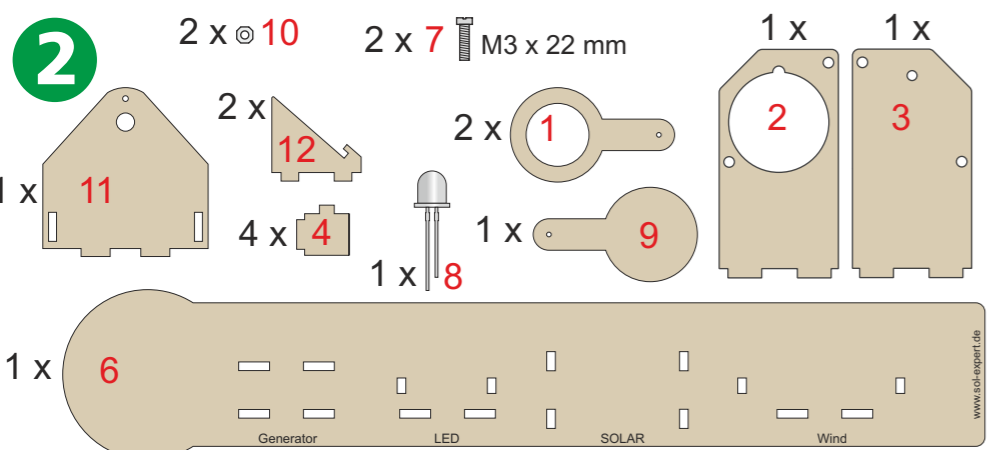
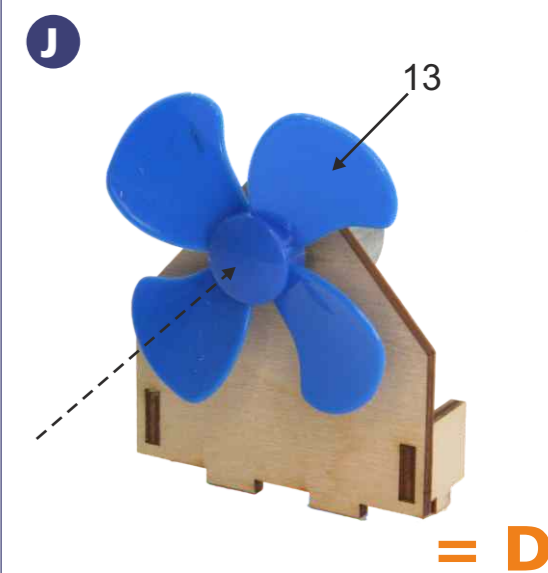
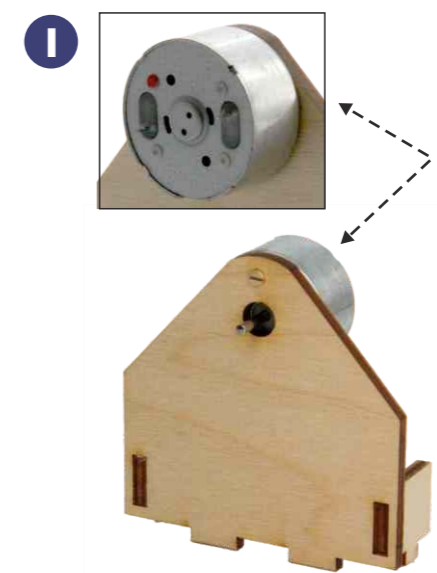
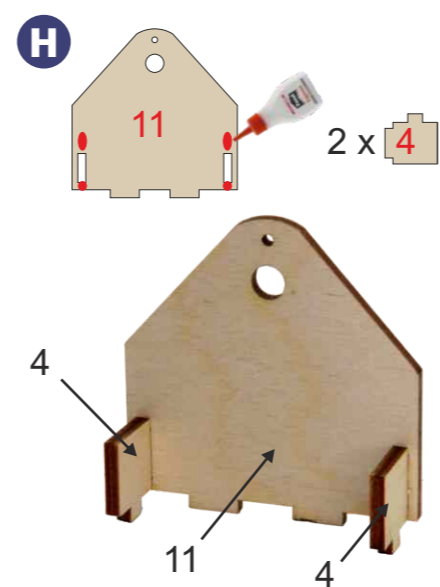
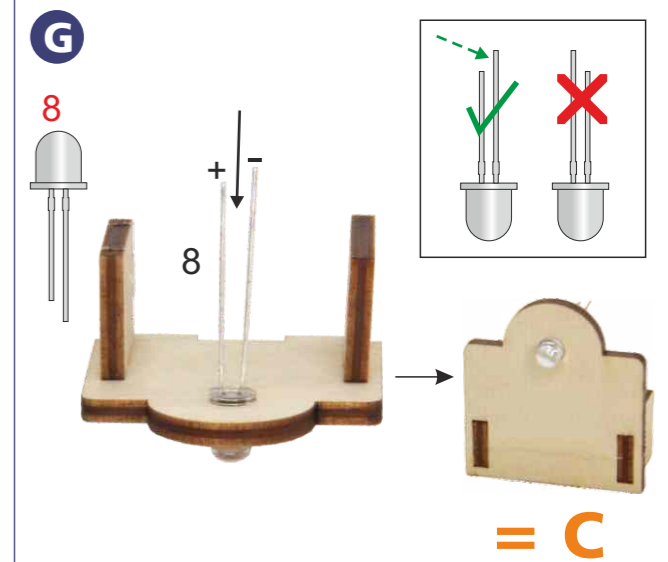
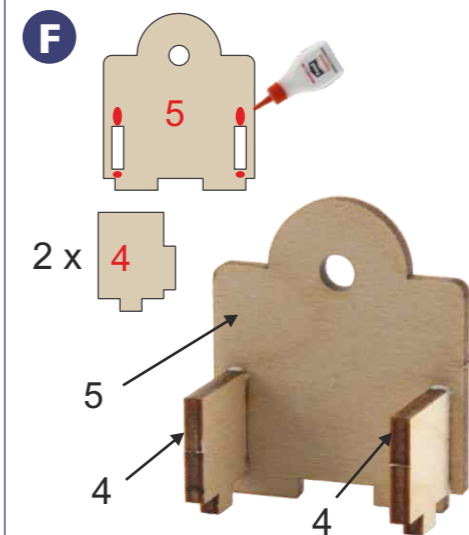
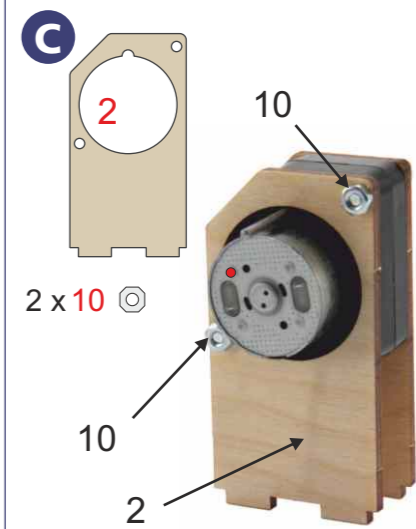
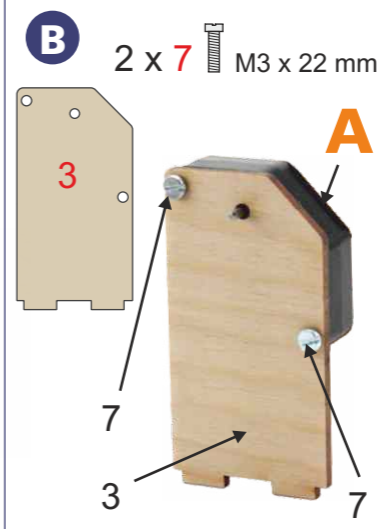
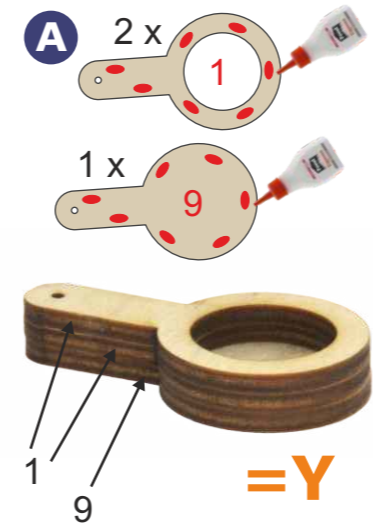
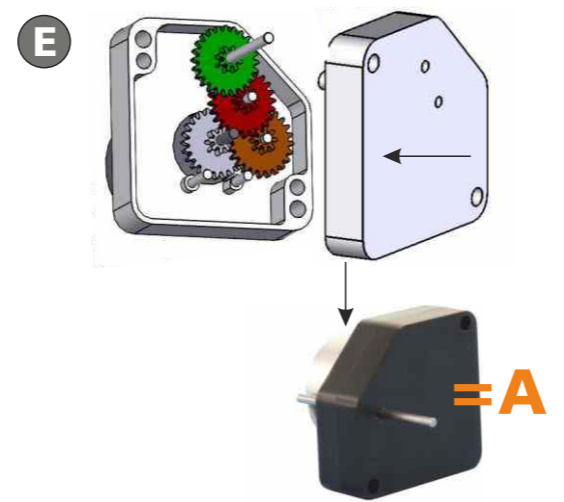
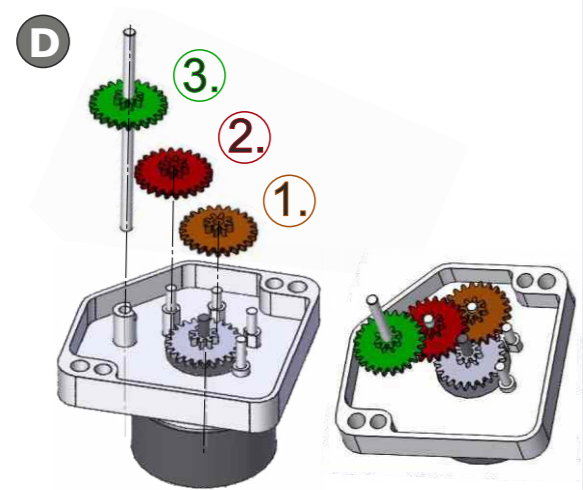
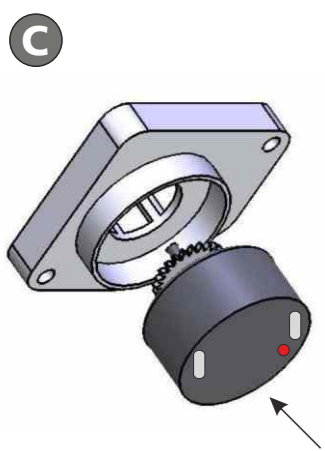
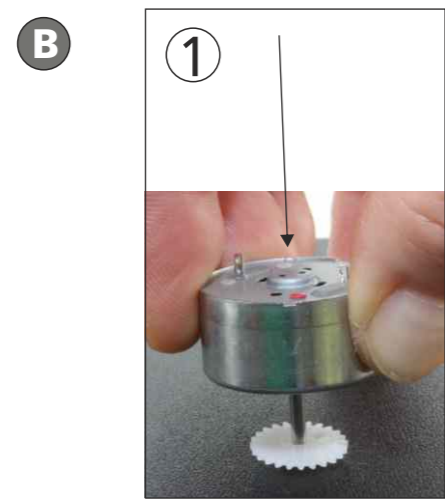
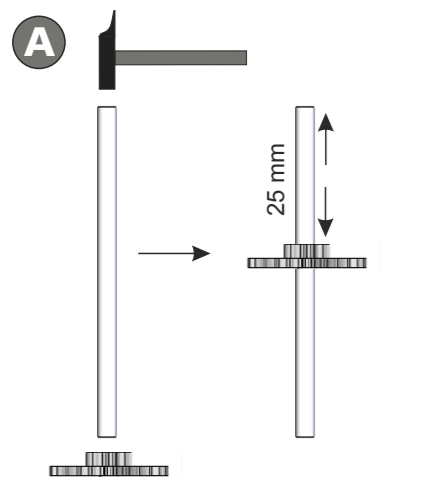
1

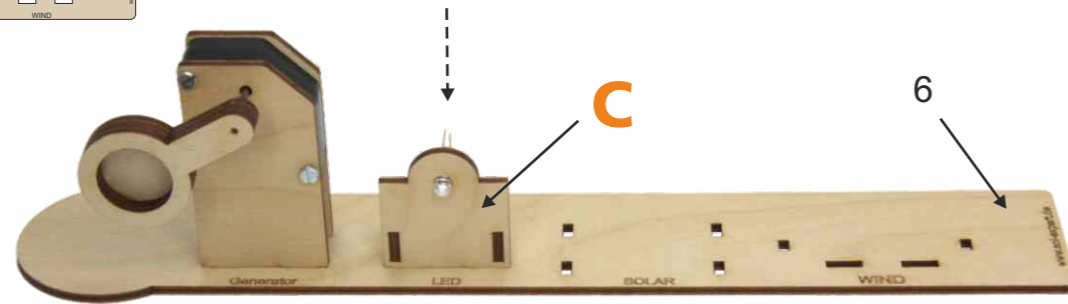
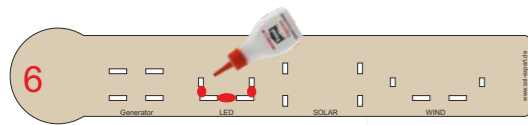
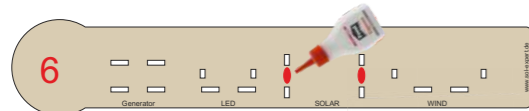


Energiestation „Green energy“

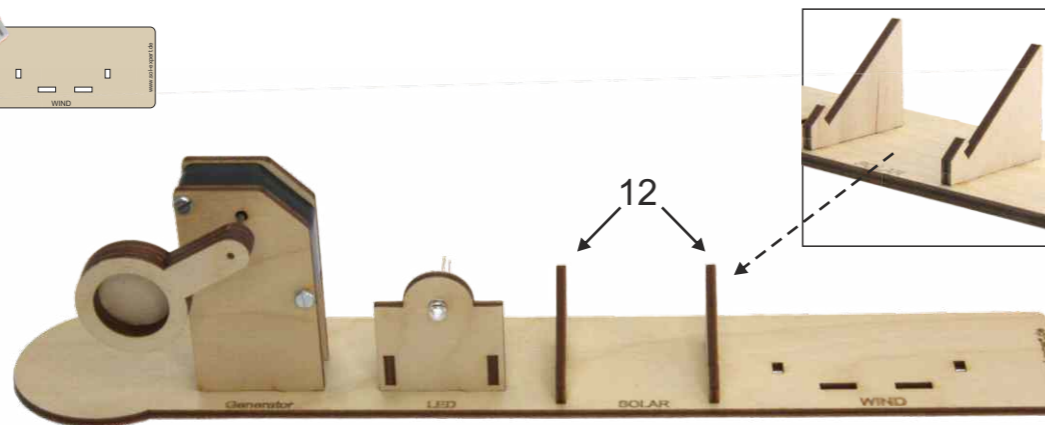
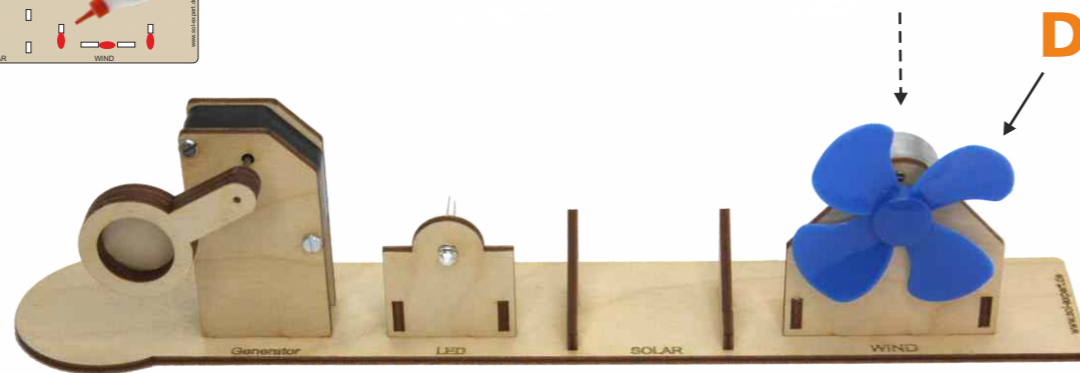
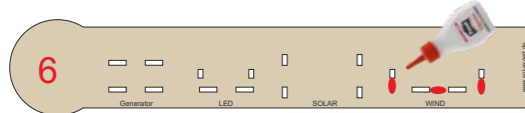
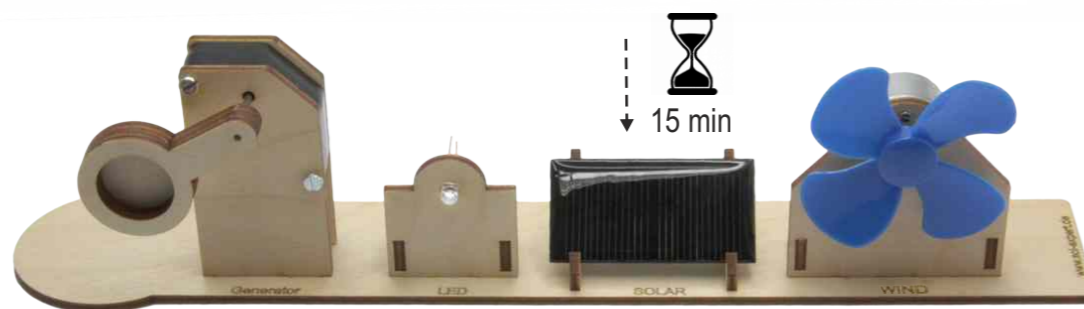


MADE IN EUROPE



L**M**

2 x 12

**N****O**

3 VERSUCHE

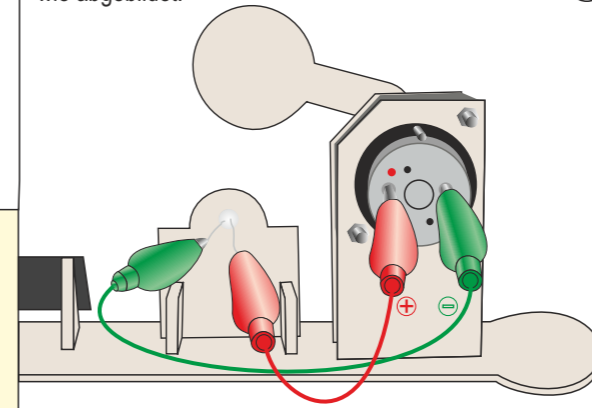
**1**

Stromerzeugung mit einem Wasserkraftwerk (Drehbewegung)

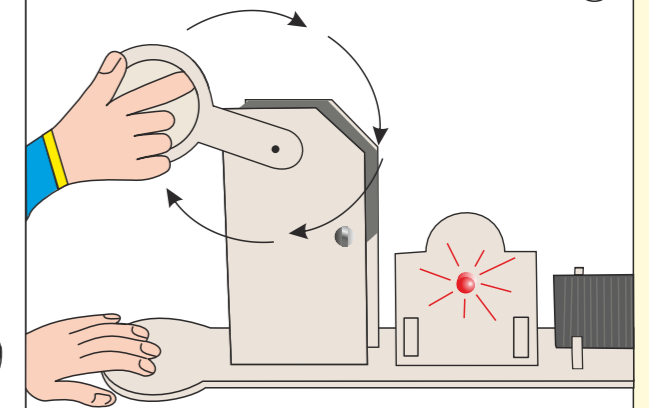
Baue folgenden Versuch wie unten gezeigt auf:



Verbinde Generator und LED mit den Krokoklemmen, wie abgebildet!



Drehe nun die Kurbel in der angezeigten Richtung!



Wasserkraftwerk

Bei diesem Versuch haben wir mit der Hand die Kurbel gedreht und die LED begann zu leuchten. D.h. wir konnten Energie erzeugen.

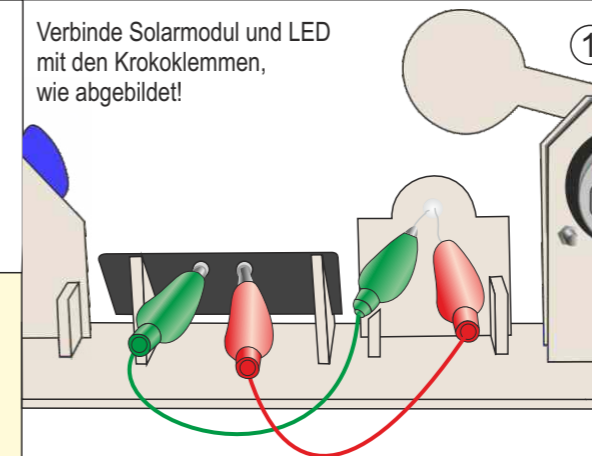
Bei einem **Wasserkraftwerk** verhält sich das ebenso. Die Fließbewegung des Wassers wird in eine Drehbewegung umgewandelt. Diese Drehbewegung treibt dann einen Generator an, der elektrische Leistung erzeugt und somit z.B. Strom für ein Haus liefert. Wasserkraftwerke finden sich in Flüssen (Laufwasserkraftwerke) oder z.B. in den Alpen bei Stauseen (Speicherkraftwerke).**2**

Stromerzeugung durch eine Solaranlage

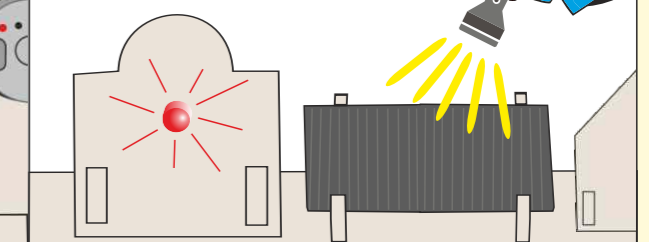
Baue folgenden Versuch wie unten gezeigt auf:



Verbinde Solarmodul und LED mit den Krokoklemmen, wie abgebildet!



Beleuchte nun die Solarzelle mit einer Taschenlampe oder Sonnenlicht!



Solaranlage

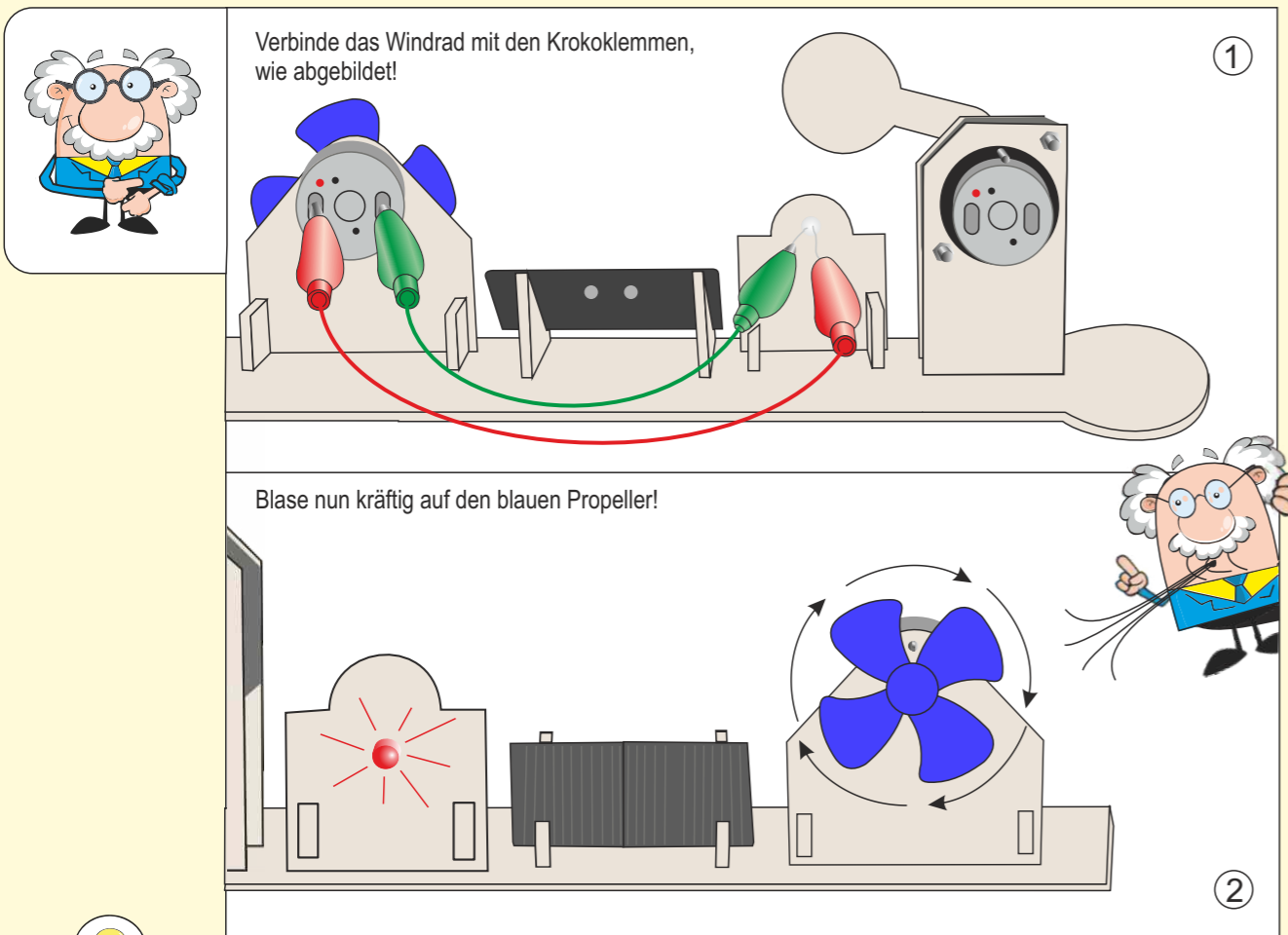
Durch das Beleuchten der Solarzelle konnten wir die LED zum Leuchten bringen. Das ist das gleiche Prinzip wie bei einer **Solaranlage** (auch **Photovoltaikanlage** genannt). Das Sonnenlicht wird in elektrische Leistung umgewandelt. Dabei gilt, je mehr Sonnenlicht auf die Solarzelle trifft, umso mehr Energie erzeugt diese. Überall dort wo die Sonne viel scheint, kann mit der Photovoltaik sehr einfach und zuverlässig Energie erzeugt werden, geräuschlos und umweltfreundlich.

3



Stromerzeugung durch Windkraft:

Baue folgenden Versuch wie unten gezeigt auf:



Windkraftanlagen

Die LED hat geleuchtet, nachdem wir kräftig auf den Propeller geblasen haben. Bei großen **Windanlagen** treibt der Wind die Windgenerator-Flügel an, die wiederum an der Nabe eine Drehbewegung erzeugen.

Diese Drehbewegung wird dann in elektrische Leistung umgesetzt. Speziell in windreichen Gebieten bietet sich diese Technik wunderbar an und sorgt für die Produktion von umweltschonender Energie.

Was konntest Du aus den Versuchen lernen?

Man kann umweltfreundliche Energien erzeugen mit:

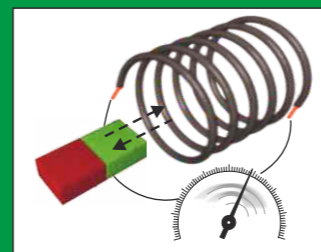
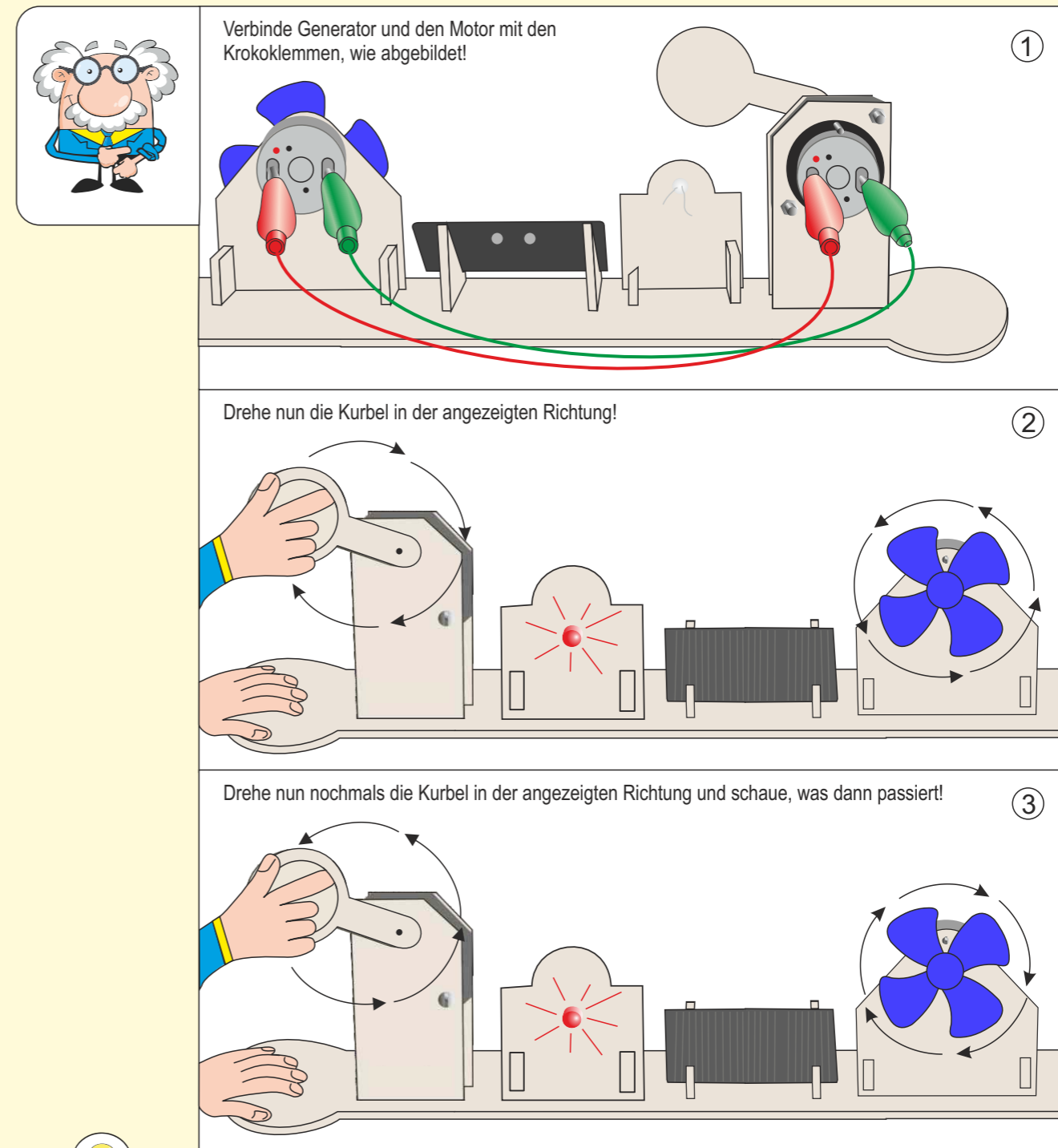
- Wasserkraftwerken
- Solaranlagen
- und Windkraftanlagen



4

Wie ein Generator funktioniert:

Baue folgenden Versuch wie unten gezeigt auf:



Generator

Sobald die Kurbel des Generators gedreht wird, beginnt sich auch der Motor zu drehen. Wir konnten also mit dem **Generator** Leistung erzeugen. Ändern wir die Drehrichtung der Kurbel, dreht sich der Motor ebenfalls, allerdings in die andere Richtung. **Die Drehrichtung des Motors wird bestimmt durch die Drehrichtung der Kurbel.**

◀ **Mit einem Generator Strom erzeugen, so funktioniert's:** Ein Generator wandelt eine Drehbewegung (mechanische Energie) in elektrische Energie um. Dieses geschieht zum Beispiel, wenn ein Magnet in einer Spule (mehrfach gewickelter Draht) bewegt wird (s. Bild) Die durch die Bewegung erzeugte elektrische Leistung kann z.B. eine Leuchtdiode zum Leuchten bringen:

TIPP:

Diese Experimente kannst Du auch noch durchführen:

- Windenergie lässt den Generator kreisen – Verbinde den Propeller mit den Generator und blase kräftig!
- Sonnenenergie lässt den Generator kreisen – Verbinde das Solarmodul mit dem Generator und richte das Solarmodul zur Sonne hin aus!

