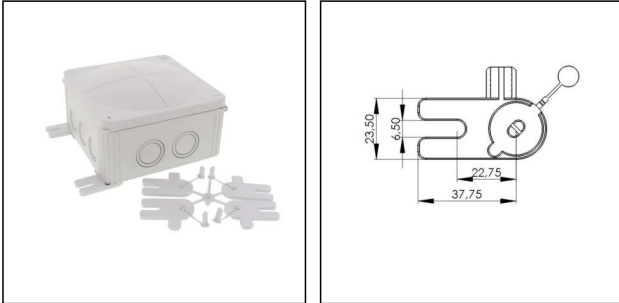


Außenbefestigung - COMBI

Außenbefestigung COMBI



Produktabbildungen sind beispielhaft und können vom ausgewählten Produkt abweichen. Weitere Varianten und individuelle Anpassungen bieten wir Ihnen gern auf Anfrage an.

Material	Polyamid
Produktfarbe	RAL 7035
Einsatztemp. min	-30 °C
Einsatztemp. max	100 °C
Typ	Außenbefestigung - COMBI
WISKA-Bestellnr.	10108836
Verpackungseinheit	2
EAN Nummer	4007686071245
Zolltarifnummer	39269097

Zusatzinformation:

- passend für COMBI 308, 407, 607, 1010, 1210 und 1610

23.03.2022

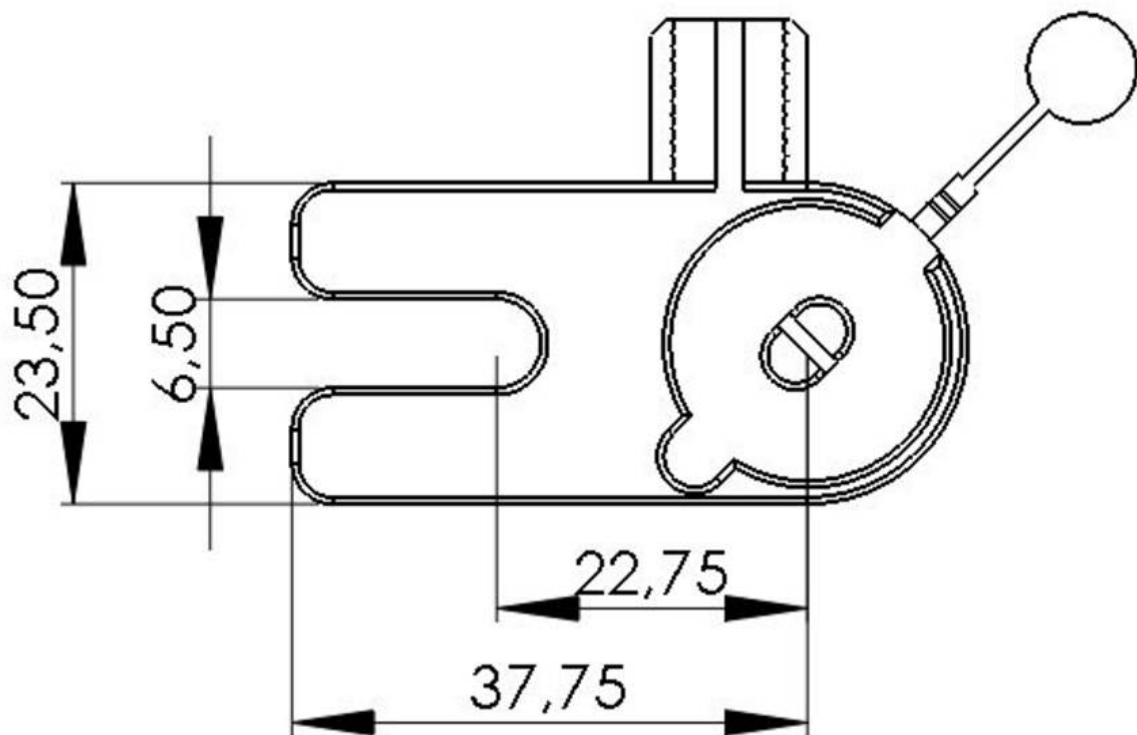
Ihr Kontakt:

WISKA Hoppmann GmbH

Kisdorfer Weg 28 · 24568 Kaltenkirchen · Germany

☎ +49-4191-508-0 · 📠 +49-4191-508-209

contact@wiska.de · www.wiska.com



Ihr Kontakt:

WISKA Hoppmann GmbH

Kisdorfer Weg 28 · 24568 Kaltenkirchen · Germany

☎ +49-4191-508-0 · 📠 +49-4191-508-209

contact@wiska.de · www.wiska.com