



Daten

Elektrische Daten

Bemessungsdaten gemäß IEC/EN

Bemessungsspannung (III / 3)	800 V
Bemessungsstrom	57 A

Ex-Angaben

Bemessungsstrom (Ex e II)	50 A
---------------------------	------

Änderungen vorbehalten. Bitte beachten Sie auch die weitere Produktdokumentation!

WAGO Kontakttechnik GmbH & Co. KG
Hansastr. 27
32423 Minden
Telefon: +49571 887-0 | Fax: +49571 887-169
E-Mail: info.de@wago.com | Web: www.wago.com

Haben Sie Fragen zu unseren Produkten?
Wir stehen Ihnen telefonisch unter +49 (571) 887-44222 gern zur Verfügung.

Anschlussdaten

Brückerbelegung	2-fach
-----------------	--------

Geometrische Daten

Breite	17,5 mm / 0.689 inch
Höhe	4,1 mm / 0.161 inch
Tiefe	23 mm / 0.906 inch
Brückerbelegung	2-fach

Werkstoffdaten

Farbe	lichtgrau
Brandlast	0,016 MJ
Gewicht	3,9 g

Kaufmännische Daten

Produktgruppe	22 (TOPJOB S Reihenklemmen)
eCl@ss 10.0	27-14-11-40
eCl@ss 9.0	27-14-11-40
ETIM 7.0	EC000489
ETIM 6.0	EC000489
VPE (UVPE)	25 Stück
Verpackungsart	Beutel
Ursprungsland	DE
GTIN	4055143701938
Zolltarifnummer	85366990990

Downloads

Dokumentation

Ausschreibungstext

2010-402 X81 - Datei	19.02.2019	xml 2,6 kB	Download
2010-402 doc - Datei	28.04.2017	doc 24,1 kB	Download

Weitere Informationen

Änderungen vorbehalten. Bitte beachten Sie auch die weitere Produktdokumentation!

WAGO Kontakttechnik GmbH & Co. KG
Hansastr. 27
32423 Minden
Telefon: +49571 887-0 | Fax: +49571 887-169
E-Mail: info.de@wago.com | Web: www.wago.com

Haben Sie Fragen zu unseren Produkten?
Wir stehen Ihnen telefonisch unter +49 (571) 887-44222 gern zur Verfügung.



Technische Erläuterungen

03.04.2019

pdf
2,2 MB

[Download](#)

CAD/CAE-Daten

CAD Daten

2D/3D Modelle 2010-402

[URL](#)

[Download](#)

CAE Daten

EPLAN Data Portal 2010-402

[URL](#)

[Download](#)

ZUKEN Portal 2010-402

[URL](#)

[Download](#)

WSCAD Universe 2010-402

[URL](#)

[Download](#)

Environmental Product Compliance

Compliance Search

Environmental Product Compliance 2010-402

[URL](#)

[Download](#)

Brücker; 2-fach; isoliert; lichtgrau

Handhabungshinweise

Brücken

Änderungen vorbehalten. Bitte beachten Sie auch die weitere Produktdokumentation!

WAGO Kontakttechnik GmbH & Co. KG
Hansastr. 27
32423 Minden
Telefon: +49571 887-0 | Fax: +49571 887-169
E-Mail: info.de@wago.com | Web: www.wago.com

Haben Sie Fragen zu unseren Produkten?
Wir stehen Ihnen telefonisch unter +49 (571) 887-44222 gern zur Verfügung.



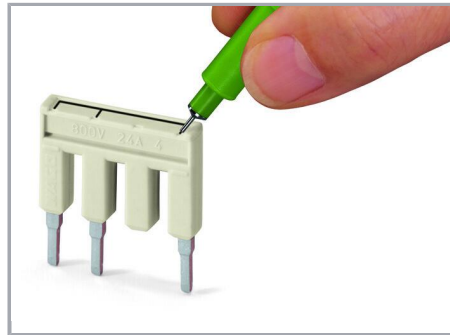
Das Kammbrückersystem beruht auf dem Stecker-Buchse-Prinzip. Jede Klemme ist mit einer Doppelbuchse mit Fremdfederung durch eine Cr-Ni-Stahlfeder ausgestattet. Die Brücke selbst können deshalb aus Elektrolytkupfer besonders klein gefertigt werden. Dennoch sind sie bis zum Nennstrom der Klemme belastbar. Auch PE-Klemmen sind brückbar. Individuelle Brücken entstehen durch Herausbrechen von Kontaktstiften (Serien 2000, 2001, 2002, 2004).

Kammbrücker lösen

Mit dem Betätigungswerkzeug zwischen Brücke und Trennsteg der Brückerschächte eintauchen und Brücke heraushebeln.

Bei Brückern (5-fach) Betätigungswerkzeug mittig ansetzen (siehe Abb. 3), ab 5-fach wechselseitig.

Brücken



Kammbrücker

Herausbrechen von Kontaktstiften

500 V

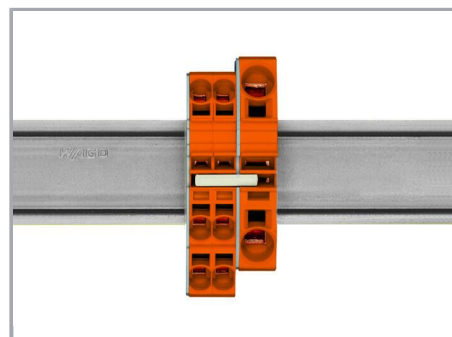
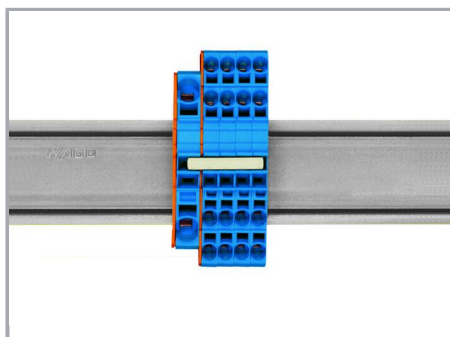
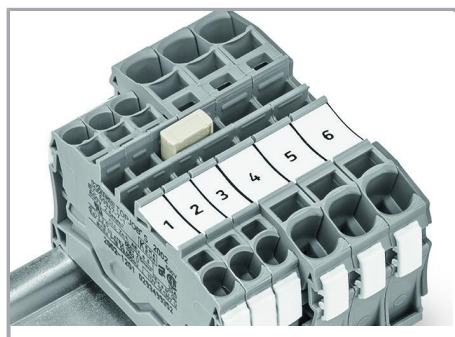
300 V

Kammbrücker

Mit Faserschreiber beschriften.

Brücken

Änderungen vorbehalten. Bitte beachten Sie auch die weitere Produktdokumentation!



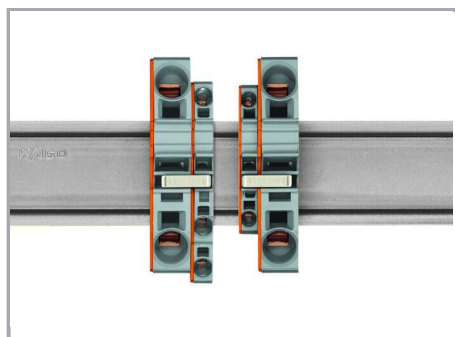
Kammbrücker als Reduzierbrücker

Kammbrücker als Reduzierbrücker

Kammbrücker als Reduzierbrücker

Das Brücken über die Klemmenrückwand mit Abschlussplatte ist um zwei Querschnitte kleiner möglich; z. B. 16 mm² auf 6 mm² oder 6 mm² auf 2,5 mm² (siehe Abb.).

Das Brücken über die offene Klemmenseite mit Abschlussplatte ist bei 16 mm² und 10 mm² bis zu zwei Querschnitte kleiner möglich und bei 6/4/2,5 mm² um einen Querschnitt kleiner möglich; z. B. 16 mm² auf 6 mm² (siehe Abb.) oder 10 mm² auf 4 mm².



Dabei ist zu beachten:

Der Summenstrom der Abgänge darf den Nennstrom des Reduzierbrückers /Kammbrückers nicht überschreiten.

Produktfamilie

TOPJOB® S

TOPJOB® S: Das breite und flexible Produktprogramm an Reihenklammen bietet in diversen Industrieenanwendungen und in der modernen Gebäudeinstallation mehr als nur eine sichere elektrische Verbindung.

[Alle Produkte der Familie anzeigen](#)

Änderungen vorbehalten. Bitte beachten Sie auch die weitere Produktdokumentation!

WAGO Kontakttechnik GmbH & Co. KG
Hansastr. 27
32423 Minden
Telefon: +49571 887-0 | Fax: +49571 887-169
E-Mail: info.de@wago.com | Web: www.wago.com

Haben Sie Fragen zu unseren Produkten?
Wir stehen Ihnen telefonisch unter +49 (571) 887-44222 gern zur Verfügung.