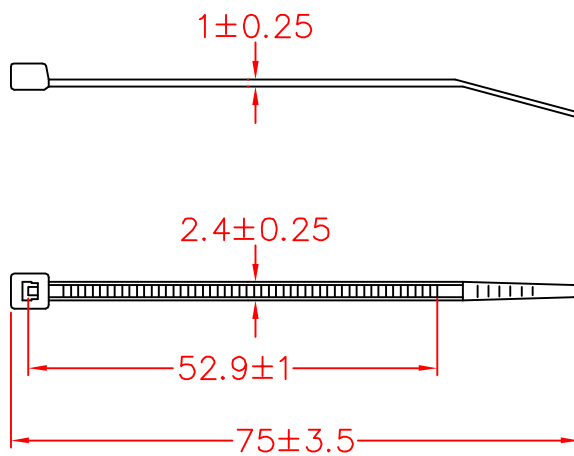




CV-075W



審查



設計

中文名	MATERIAL	UL 94V-2	ITEM NO.
抗UV紮線帶		NYLON 66	CV-075W
SCALE	FINISH	NAME	
mm		UV Resistant Nylon Cable Tie	
△ ( )	TOLERANCE AS FIGURE	△ 03-20-2007 DATE	REVISIONS K001
使用機種			R.NO.



凱士士企業股份有限公司

請勿實測圖面